

Instrukcja instalacji REV:202406

Przemysłowe switche zarządzalne LAN-RING

Zawartość Pakietu



STRONA PRODUKTU

Strona produktu zawiera karty katalogowe, uwagi dotyczące aplikacji, łącza do pobierania oprogramowania, filmy, studia przypadków i inną dokumentację.

<https://www.metel.eu/l/switchef>



OPROGRAMOWANIE KONFIGURACYJNE SIMULand v.4

SIMULand v.4 to program konfiguracyjny do instalacji i diagnostyki systemu IP. Zalety:

- Oprogramowanie konfiguracyjne dla wszystkich urządzeń METEL IP,
- Automatyczne wykrywanie i interpretacja topologii, ... i wiele innych

<https://www.metel.eu/l/simuland>

Niniejszy dokument zawiera instrukcje montażu przełączników w następujących wersjach:

SERIA MINI BOX	*CPU	COMBO	SFP	SFP+	GE	FE	PoE max./port	RS485/422	DI	PRZEKAŻN.
2G-2S.0.2.*-BOX-PoE-PP	F, G	0	2	0	0	2	95W	2/1	2	1
2G-2S.0.3.*-BOX-PoE(PP)	F, G	0	2	0	0	3	30W (95W)	2/1	2	1
2G-2S.0.3.*C-BOX	F, G	0	2	0	0	3	-	-	-	-
200M-0.0.5.*C-BOX	F, G	0	0	0	0	5	-	-	-	-
2G-2S.3.0.*-BOX	F, G	0	2	0	3	0	-	2/1	2	1
2G-2S.3.0.*-BOX-PoE-PP	F, G	0	2	0	3	0	95W	2/1	2	1
2G-2S.1.4.*-BOX-PoE-PP	F, G	0	2	0	1	4	95W	2/1	2	1
20G-2X.3.0.*-BOX-PoE-PP	F, G	0	2	0	3	0	95W	2/1	2	1
SERIA 10"										
2G-1C.0.8.*C-BOX-PoE-PP	F, G	1	0	0	0	8	95W	-	-	-
2G-2C.0.8.*-BOX-PoE-PP	F, G	2	0	0	0	8	95W	2/1	2	1
2G-2C.8S.0.0.*-BOX	F, G	2	8	0	0	0	-	2/1	2	1
20G-2X.8.0.*-BOX	F, G	0	0	2	8	0	-	2/1	2	1
SERIA 19"										
20G-2X.1.16.*(C)-POE-320-UNIT/1U	F, G	0	0	2	1	16	30W	2/1	2	1
20G-2X.1.16.*-POE-750-UNIT/1U	F, G	0	0	2	1	16	30W	2/1	2	1
20G-2X.1.24.*-POE-320-UNIT/1U	F, G	0	0	2	1	24	30W	2/1	2	1
20G-2X.1.24.*-POE-750-UNIT/1U	F, G	0	0	2	1	24	30W	2/1	2	1
20G-2X.8C.0.*-UNIT/1U	F, G	8	0	2	0	0	-	2/1	2	1
20G-2X.5.16.*-POE-750-UNIT/1U	F, G	0	0	2	5	16	95W	2/1	2	1

Pakiet zawiera

seria mini BOX

- Switch
- Zestaw do montażu na szynie DIN
- Zestaw do montażu na ścianie
- Instrukcja instalacji

seria 10"

- Switch
- Zestaw do montażu na szynie DIN
- Zestaw do montażu na ścianiet
- Uchwyty do szafy 10"
- Instrukcja instalacji

seria 19"

- Switch
- Boczne listwy montażowe przełącznika w szafie rack 19" (tylko dla przełączników 20G-2X.24(16))
- Kabel zasilający EURO
- Instrukcja instalacji

Instrukcja instalacji REV:202406

Przemysłowe switche zarządzalne LAN-RING

Oprogramowanie i montaż

Oprogramowanie

Następujące darmowe aplikacje są dostępne do pobrania z www.metel.eu.

- Darmowe oprogramowanie konfiguracyjne **SIMULand.v4**
- Sterowniki USB

Oprogramowanie jest kompatybilne z systemami operacyjnymi Windows 7, Windows 8.1 i Windows 10 (32 i 64b).

Models	Specifications	Sources
Drivers and software		
↓ USB drivers		
↓ MIB Files		
↓ SIMULand.v4_23.6.9.5592_Release		

Montaż i instalacja

Seria mini BOX

Opakowanie zawiera dwie śruby do umieszczenia na płaskiej powierzchni oraz uchwyt DIN ze śrubami do montażu na szynie DIN35.



Montaż pionowy na DIN35



Montaż na DIN35



Montaż na płaskiej powierzchni

Seria 10"

Switche serii 10" mogą być montowane jak urządzenia mini BOX, a także w szafce 10" lub w szafce 19" z redukcją RE-19/10.




Montaż na DIN35



Montaż na płaskiej powierzchni



Montaż do 19" 19" szafie

 Przy stosowaniu przełączników w systemach alarmowych wg. EN 50131-1 ed.2 konieczne jest umieszczenie przełącznika w skrzynce rozdzielczej spełniającej wymagania tej normy.

REV: 202212 - Dodano nowe switche
202307 - Zmiana kodów QR
202406 - Moduły procesora F i G

Instrukcja instalacji REV:202406

Przemysłowe switchy zarządzalne LAN-RING

Oprogramowanie i montaż

Instalacja switchy 19"

Instalacja bocznych listew montażowych (switchy 20G-2X.8C) – pomiń ten punkt.

Instalacja bocznych listew montażowych (switchy 20G-2X.1(5).24(16))

- Przykręć dołączone do zestawu listwy boczne do szafy rack 19".
- Szyny boczne zmniejszają nacisk na mocowania frontów przełączników i pionowe profile szafy 19".
- Montaż switcha bez szyn bocznych grozi uszkodzeniem switcha oraz stelażu 19".
- Podstawowy rozstaw otworów montażowych na szynach bocznych wynosi 550 mm.
- Listwy boczne wykonane są z blachy stalowej ocynkowanej o grubości 1 mm i w razie potrzeby mogą być skracane.



Instalacja switchy serii 20G-2X.1(5).24(16)

- Umieść switch na bocznych listwach montażowych.
- Przesuń switch maksymalnie do tyłu i przykręć.



Pozostaw wolną przestrzeń nad switchem na wlot powietrza do wentylatorów!



Instalacja switcha 20G-2X.8C.0

- Przykręć switch w 19" szafie.



Pozostaw wolną przestrzeń nad switchem na wlot powietrza do wentylatorów!



Instrukcja instalacji REV:202406

Przemysłowe switchy zarządzalne LAN-RING

Zasilanie przełączników serii BOX

Podłączenie zasilania

W przypadku aplikacji bez PoE zaleca się użycie jednego z poniższych zasilaczy.

TYP	MAKSYMALNA MOC	NAPIĘCIE WEJ.	TAMPERATURA PRACY	NAPIĘCIE WYJŚCIOWE	UWAGI
M-MDR-40-48	40 W	85-264 VAC	-20°C...+70°C	48-55VDC	
M-MDR-100-48	100 W	85-264 VAC	-10°C...+60°C	48-55VDC	
M-SDR-120-48	120 W	88-264 VAC	-25°C...+70°C	48-55VDC	
M-SDR-240-48	240 W	88-264 VAC	-25°C...+70°C	48-55VDC	
M-PS110.H 12480802	110 W	207-253 VAC	-25°C...+60°C	48VDC (max. 2 A)	ZAPASOWE ZAS.
TRF-24100T	100 W	207-253 VAC	-40°C...+70°C	24VAC	

Podłączenie zasilania pokazano na poniższych rysunkach.

Użyj dwóch przewodów 1 - 1,5 mm² między zasilaczem a przełącznikiem. Zaleca się ocynowanie przewodów lub zastosowanie złącza zaciskowego przed połączeniem.

Jeśli wymagane jest redundantne zasilanie, użyj zapasowego wejścia zasilania.

Do aplikacji PoE zaleca się użycie jednego z poniższych zasilaczy.

TYP	MAKSYMALNA MOC	NAPIĘCIE WEJ.	TAMPERATURA PRACY	NAPIĘCIE WYJŚCIOWE	UWAGI
M-MDR-40-48	40 W	85-264 VAC	-20°C...+70°C	48-55VDC	
M-MDR-100-48	100 W	85-264 VAC	-10°C...+60°C	48-55VDC	
M-SDR-120-48	120 W	88-264 VAC	-25°C...+70°C	48-55VDC	
M-SDR-240-48	240 W	88-264 VAC	-25°C...+70°C	48-55VDC	
M-PS110.H 12480802	110 W	207-253 VAC	-25°C...+60°C	48VDC (max. 2 A)	ZAPASOWE ZAS.

Zalecany zasilacz do korzystania z PoE:

PoE do 15,4W -> 48 - 57 VDC

PoE do 30W -> 52 - 57 VDC

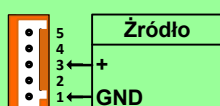
PoE do 95W -> 53 - 57 VDC

Podłączenie zasilania wyjaśniono na poniższych rysunkach.

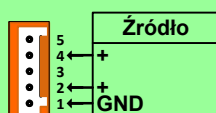
Jeśli wymagane jest nadmiarowe zasilanie, użyj zapasowego wejścia zasilania.

Redundantny zasilacz DC:

Główne wejście +10 do +60V DC



Wejście zapasowe +10 do +60V DC

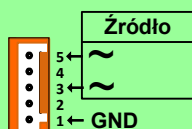


Komentarz:


- zaciski 2 i 4 są połączone
- oba wejścia zasilania mogą być używane jednocześnie tylko w systemach z uziemionym (-) biegunem zasilania

Zasilanie AC:

Wejście 10 do 30V AC



Obudowa switcha jest odseparowana galwanicznie od elektroniki, co pozwala na jej zastosowanie w układach z uziemionym biegunem (+) lub (-). Odgromnik jest podłączony między zaciskiem GND a pokrywą.

 Przy zastosowaniu zasilacza redundantnego należy zapewnić różnicę min. 1V między głównym i nadmiarowym zasilaniem. Przełącznik zawsze pobiera prąd ze źródła o wyższym napięciu, a po odłączeniu przełącznik bez przerwy automatycznie przełącza się na niższe (redundantne) zasilanie.

Przemysłowe switche zarządzalne LAN-RING

Zasilanie przełączników 20G-2X.1.24(16).F-POE-320(750)-UNIT/1U

Dostępne wejścia zasilania

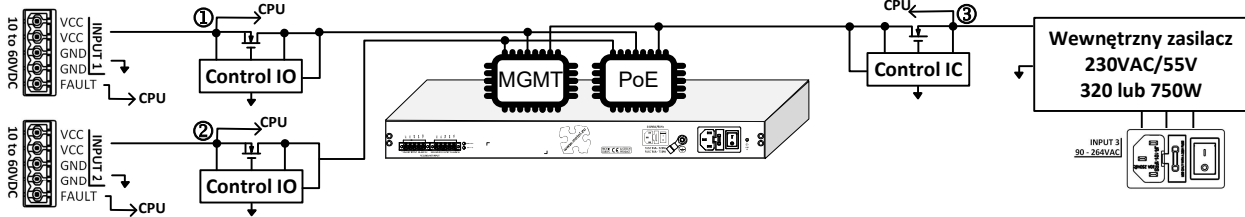
Switche wyposażone są w trzy niezależne wejścia zasilania.

INPUT 1 i **INPUT 2** to wejścia zasilania o zakresie napięcia wejściowego od 10 do 60 VDC.

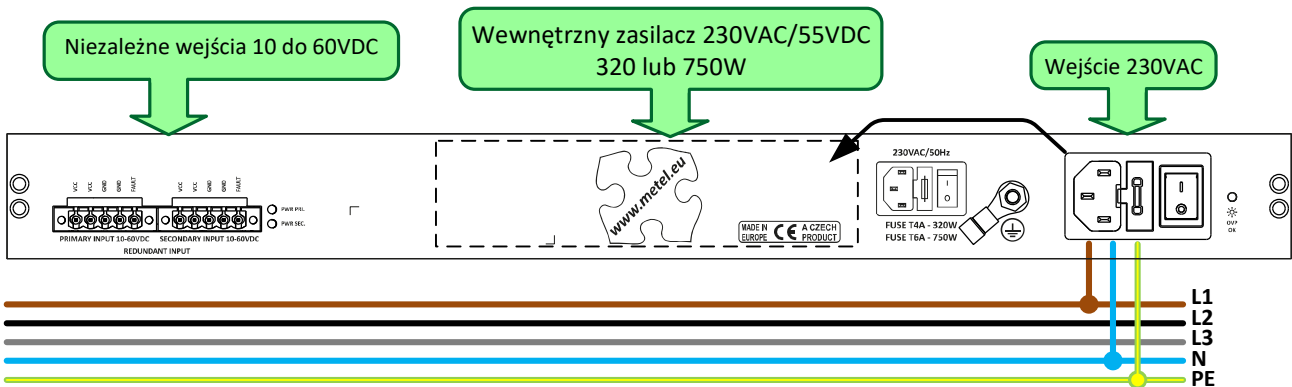
INPUT 3 to wejście zasilania o zakresie napięcia wejściowego od 90 do 264VAC.

INPUT 1 i 2 są podłączone bezpośrednio do wewnętrznych obwodów przełącznika, w tym PoE-PSE.

INPUT 3 jest podłączone do wejścia wewnętrznego zasilacza 55V o mocy 320 lub 750W. Zasila obwody wewnętrzne przełącznika, w tym PoE-PSE. Przełączanie pomiędzy wejściami odbywa się automatycznie. Przełącznik zawsze pobiera prąd z wejścia o najwyższym napięciu wejściowym (punkty ①②③). Aby zasilacz PoE działał prawidłowo, napięcie przynajmniej na jednym z punktów ①②③ musi mieścić się w zakresie od 48 do 56 VDC.

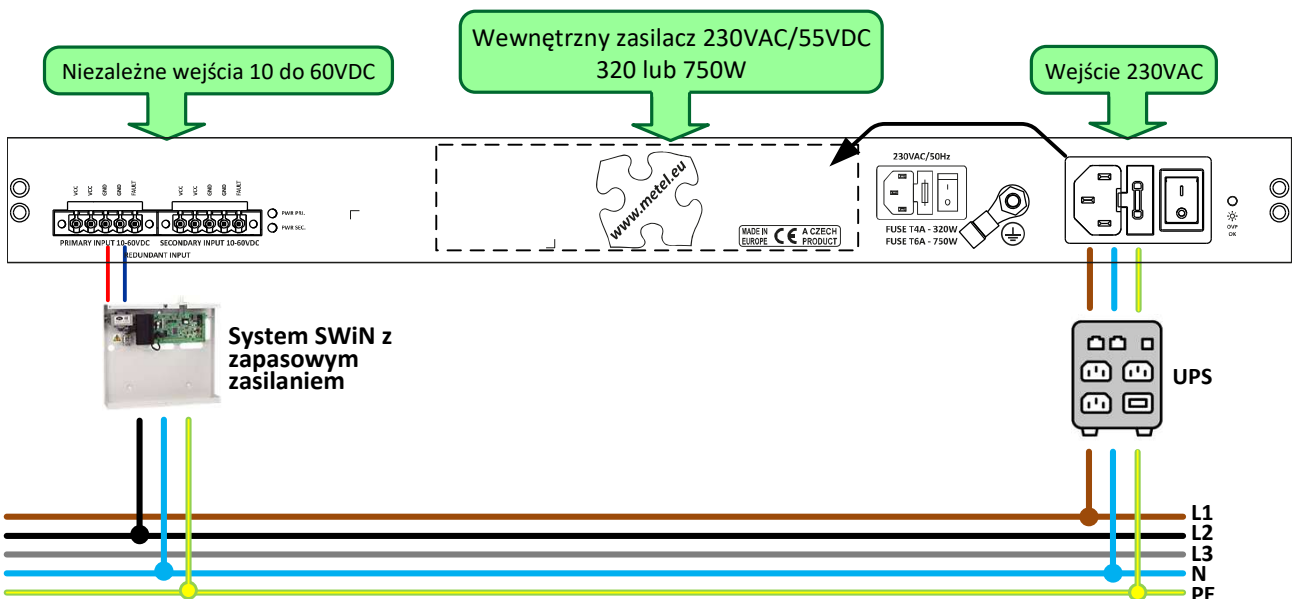


Połączenie zasilania bez zasilania awaryjnego / redundancji



Połączenie odpowiednie dla systemów CCTV IP w połączeniu z transmisją RS485 magistrali SSWiN - wariant 1

	PODSTAWOWE ZASILANIE	REDUNDANTNE ZASILANIE
Funkcje przełączania	INPUT3 (zabezpieczone UPS)	INPUT1
PoE	INPUT3 (zabezpieczone UPS)	-
RS485 i IO	INPUT3 (zabezpieczone UPS)	INPUT1

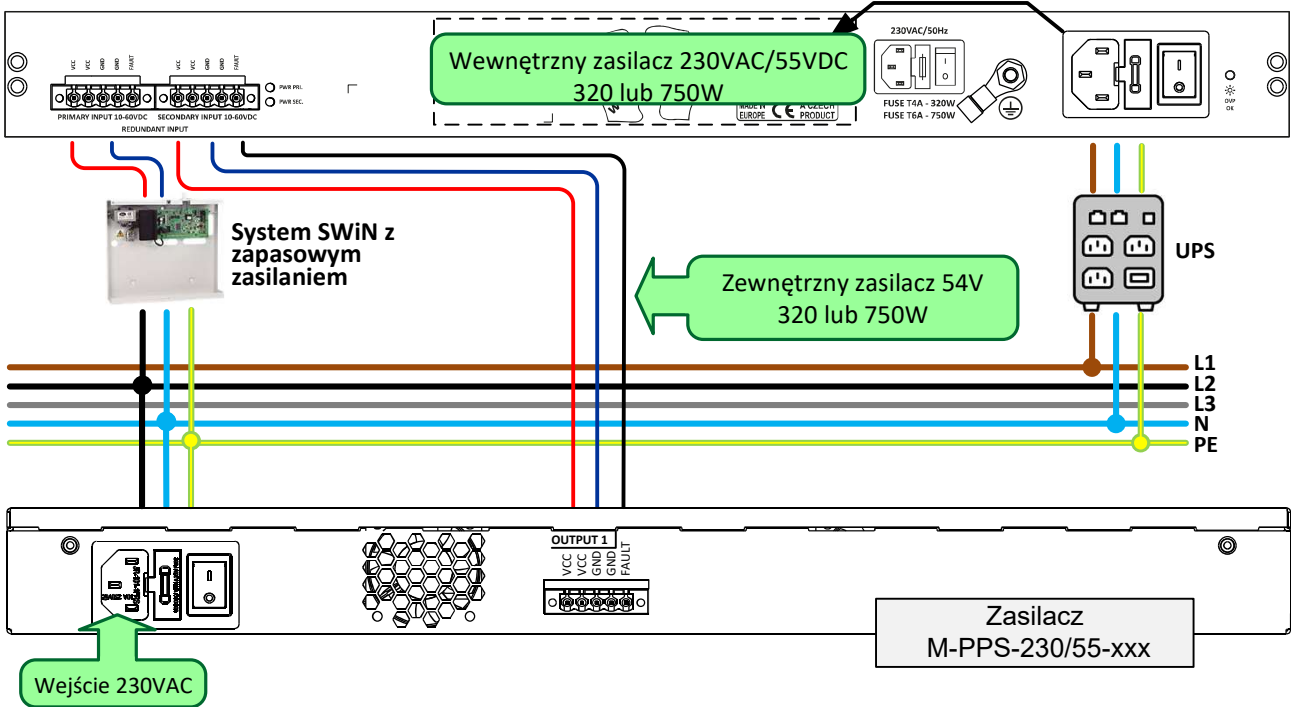


Przemysłowe switche zarządzalne LAN-RING

Zasilanie przełączników 20G-2X.1.24(16).F-POE-320(750)-UNIT/1U

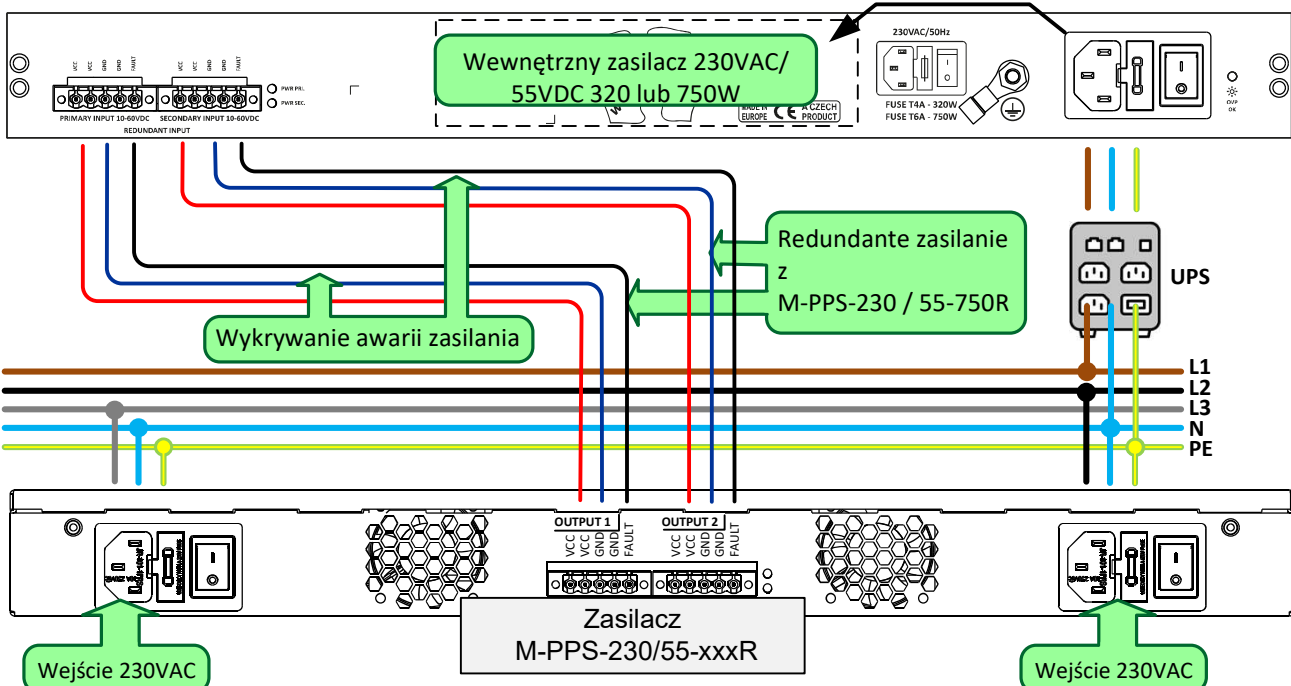
Połączenie odpowiednie dla systemów CCTV IP w połączeniu z transmisją RS485 magistrali SSWiN - wariant 2

	PODSTAWOWE ZASILANIE	REDUNDANTNE ZASILANIE
Funkcje przełączania	INPUT3 (zabezpieczone UPS)	INPUT2 INPUT1
PoE	INPUT3 (zabezpieczone UPS)	INPUT2
RS485 i IO	INPUT3 (zabezpieczone UPS)	INPUT2 INPUT1



Połączenie z trzema redundantnymi wejściami zasilania

	PODSTAWOWE ZASILANIE	REDUNDANTNE ZASILANIE
Funkcje przełączania	INPUT3 (zabezpieczone UPS)	INPUT2 INPUT1
PoE	INPUT3 (zabezpieczone UPS)	INPUT2 INPUT3
RS485 i IO	INPUT3 (zabezpieczone UPS)	INPUT2 INPUT1



Instrukcja instalacji REV:202406

Przemysłowe switche zarządzalne LAN-RING

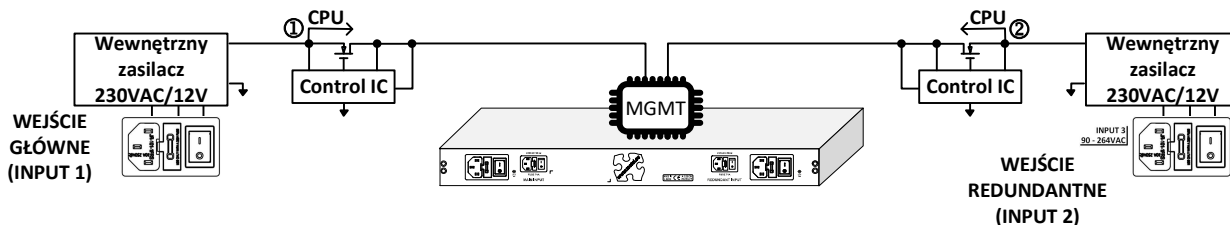
Zasilanie przełączników 20G-2X.8C.0.F-UNIT/1U

Dostępne wejścia zasilania

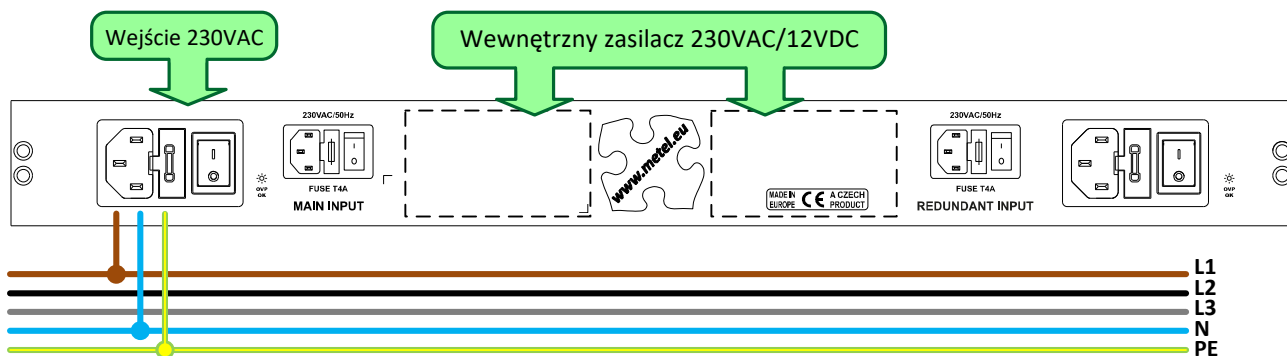
Switche wyposażone są w dwa niezależne wejścia zasilania. **INPUT 1** i **INPUT 2** z napięciem wejściowym w zakresie 90 do 264VAC

Przełączanie pomiędzy wejściami odbywa się automatycznie.

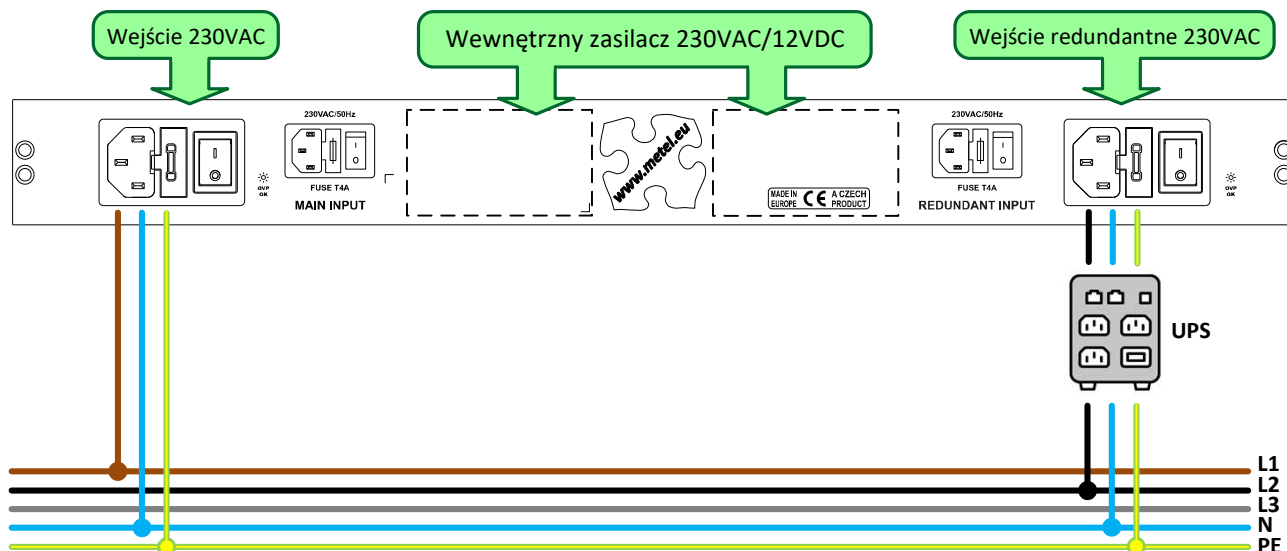
Jeśli oba wejścia są pod napięciem, switch pobiera prąd z wejścia **INPUT 1**.



Podłączenie zasilania bez zasilania rezerwowego/redundancji



Redundantne połączenie zasilania



Przemysłowe switche zarządzalne LAN-RING

Podłączenie zasilania i środki bezpieczeństwa

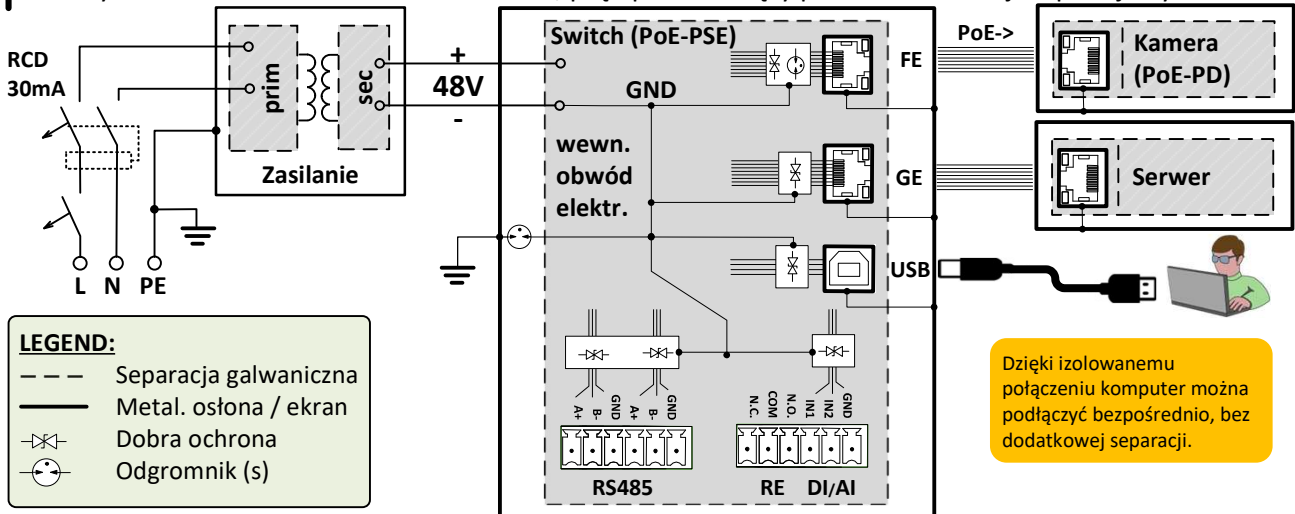


Przesył zasilania PoE przez kable danych jest objęty zakresem norm EN 62368-1 i 3. Określają one między innymi podstawowe wymagania dotyczące minimalizacji ryzyka obrażeń, pożaru lub szkód materialnych oraz dzielą źródła energii elektrycznej na kategorie ES1 do ES3. Obwody zasilania PoE w switchach należą do najbezpieczniejszej kategorii ES1 z maksymalną dostarczaną mocą <math><100\text{ VA}</math> na 1 port. Na tej i na następnych stronach opisano funkcje zabezpieczeń przełączników i zasady instalacji w celu zminimalizowania tych zagrożeń.

Izolowane połączenie

Switch jest uziemiony poprzez wewnętrzny odgromnik, co zapewnia separację galwaniczną od PE i eliminację pętli uziemienia. Urządzenia PoE PD są także odseparowane od PE zgodnie ze standardami PoE.

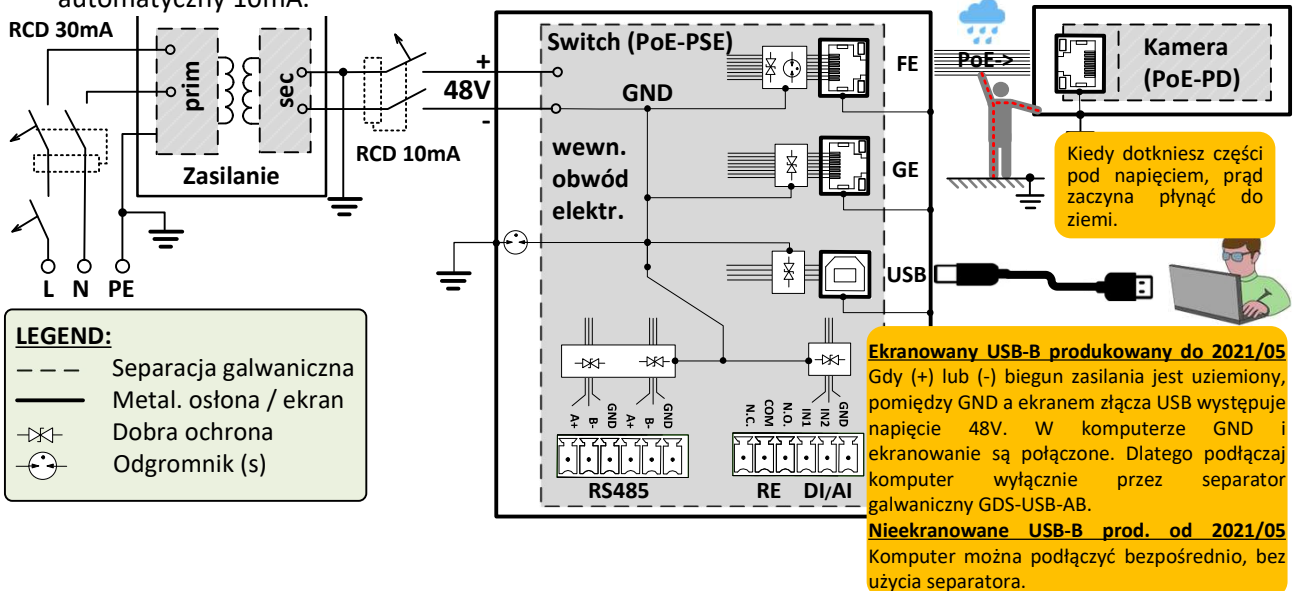
- Ochronnik 30mA (RCD) chroni szczególnie podczas dotykania części pod napięciem 230V (prądy AC).
- Kiedy człowiek wchodzi w kontakt z 48VDC, prąd przechodzący przez ciało do PE jest pomijalny.



Uziemienie (+) lub (-) bieguna zasilania

W systemach PoE z bezpośrednio uziemionym biegunem (+) lub (-) konieczne jest położenie większego nacisku na el. bezpieczeństwo. Zwłaszcza w przypadkach, gdy kable PoE zakłócone są przez środowisko zewnętrzne lub wilgotne, kontakt z częścią pod napięciem i z ziemią może spowodować przepływ niebezpiecznego prądu resztkowego przez ciało ludzkie do PE. Odpowiednim zabezpieczeniem w takim przypadku jest wyłącznik 10mA typu A zdolny do wyłączenia nawet uchodzącego prądu stałego.

- Ochronnik 30mA (RCD) chroni szczególnie podczas dotykania części pod napięciem 230V (prądy AC).
- Po dotknięciu części pod napięciem 48VDC prąd upływowy jest przerywany przez wyłącznik automatyczny 10mA.



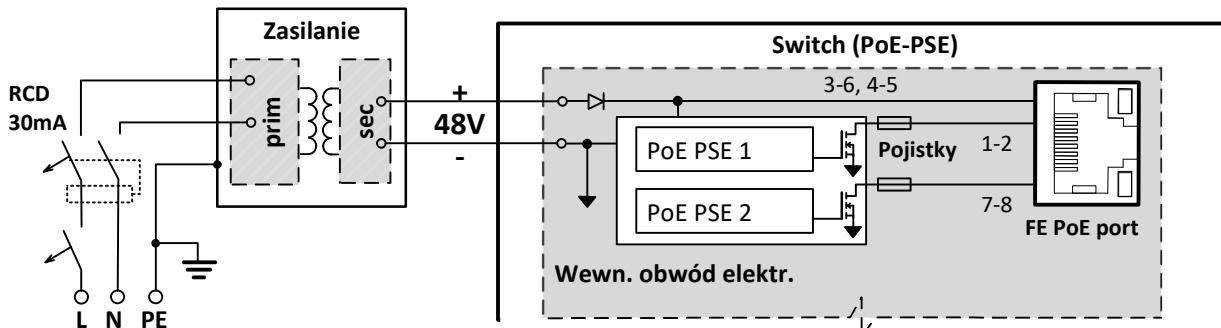
Instrukcja instalacji REV:202406

Przemysłowe switche zarządzalne LAN-RING

PoE i zabezpieczenia przepięciowe

Zabezpieczenie przed przeciążeniem i zwarcieniem

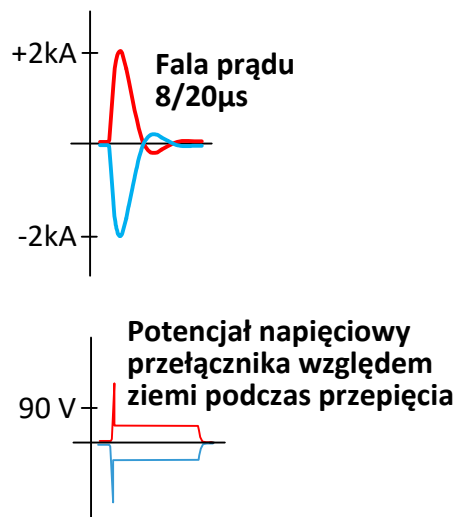
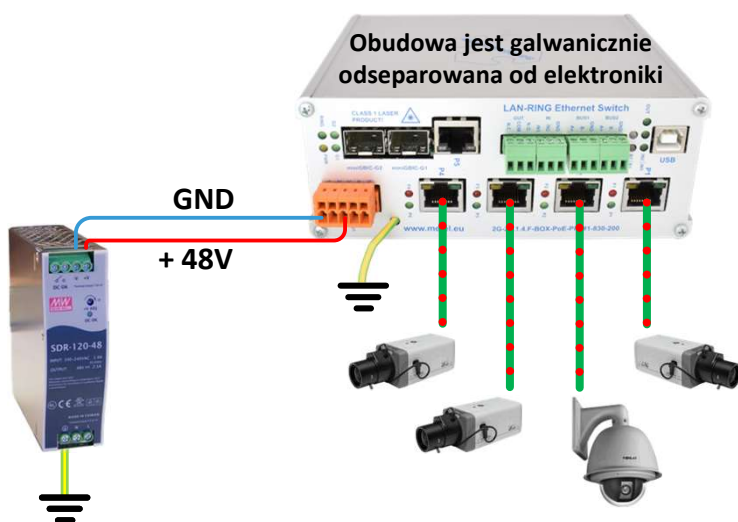
Każdy port PoE PP (projekt 2021) jest podłączony do dwóch niezależnych PoE-PSE z automatycznym zabezpieczeniem przed przeciążeniem (przeegrzaniem) i zabezpieczeniem przed zwarcieniem. Dodatkowo każdy tranzystor wyjściowy jest chroniony bezpiecznikiem zwrotnym na wypadek awarii.



Zapewnienie maksymalnej skuteczności ograniczników przepięć

Połączenie izolowane (tylko uziemiony zacisk PE) - cały system elektroenergetyczny „pływa” wokół potencjału ziemi. W przypadku przepięcia potencjał jest ograniczany przez odgromnik wewnątrz przetwornika wpiętego pomiędzy GND i PE (napięcie zapłonu DC 90V).

Połączenie z uziemionym (+) lub (-) biegunem zasilania - ochrona przeciwprzepięciowa przed ujemnymi impulsami ograniczona jest maksymalnie do setek A (wpływa na zabezpieczenie przeciwzwarciowe wyjścia zasilacza). Powodem jest obciążenie zabezpieczenia przepięciowego prądem zwarciovym z zasilacza.



Instrukcja instalacji REV:202406

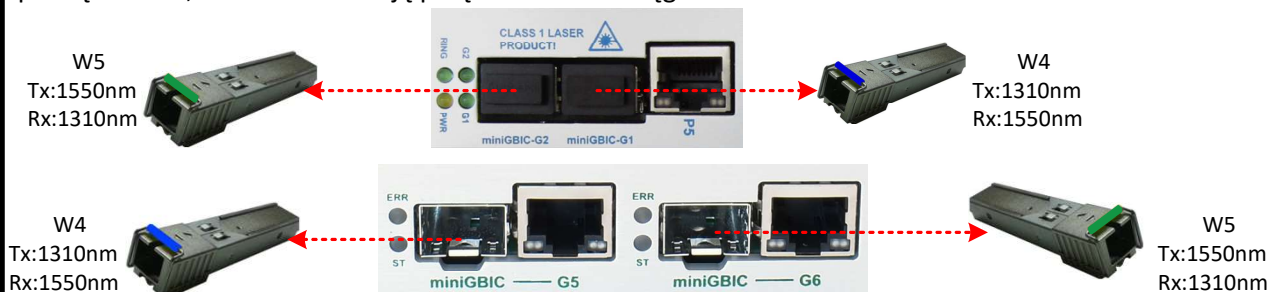
Przemysłowe switche zarządzalne LAN-RING

Moduły SFP

Podłączenie modułów SFP

Włóż moduł SFP do wolnego gniazda SFP w przełączniku.

Do poprawnego działania systemów LAN-RING.v1 i .v2 niezbędne jest utrzymanie prawidłowego połączenia modułów GBIC. Moduł oznaczony W4 jest zawsze wkładany do dolnego gniazda miniGBIC (np. G1), a moduł oznaczony W5 do wyższego gniazda miniGBIC (np. G2). Ta sama zasada dotyczy przełączników, które umożliwiają połączenie wielu kręgów.



Switche obsługujące połączenia wielopierścieniowe i ich domyślne ustawienia protokołu LAN-RING.

SWITCH	RING 1/LAN-RING	RING 2/LAN-RING	RING 3/LAN-RING	RING 4/LAN-RING	RING 5/LAN-RING
2G-10S.F-UNIT/1U	G1-G2/WYŁĄCZONY	G3-G4/WYŁĄCZONY	G5-G6/WYŁĄCZONY	G7-G8/WYŁĄCZONY	G9-G10/LAN-RING.v2:ID0
2G-6S.1.16.F-UNIT/1U	G1-G2/WYŁĄCZONY	G3-G4/WYŁĄCZONY	G5-G6/LAN-RING.v2:ID:0	-	-
2G-2C.8S.0.0.F-BOX	*P1-P2/WYŁĄCZONY	*P3-P4/WYŁĄCZONY	*P5-P6/WYŁĄCZONY	*P7-P8/WYŁĄCZONY	G1-G2/LAN-RING.v2:ID0

* Gniazda SFP mogą być używane tylko dla modułów optycznych o prędkości 100 Mb/s.

📖 Włączenie / wyłączenie protokołu LAN-RING można zmienić w konfiguracji przełącznika.

Moduły SFP wyposażone są w lasery klasy 1 o długości fali 1310 i 1550 nm.



Lasery mogą uszkodzić Twój wzrok! Z tego powodu pod żadnym pozorem nie zaglądasz do modułów SFP, które są wkładane do przełącznika pod napięciem. Moduły SFP zawierają źródła laserowe KLASY 1 zgodnie z EN60825-1-1

Z uwagi na multipleksowe długości fali moduły W4 i W5 należy stosować komplementarnie (patrz tabela).

MODUŁ SFP	WŁÓKNO	MOC [dBm]	CZUŁOŚĆ [dBm]	DYSTANS [km]	KONEKTOR
BX-100-20-xxx	MM (50-62.5/125 μm)	-14...-8	-32	5	SC/PC
	SM (9/125 μm)	-14...-8	-32	20	SC/PC
BX-1000-20-xxx	MM (50-62.5/125 μm)	-9...-3	-22	2	SC/PC
	SM (9/125 μm)	-9...-3	-22	20	SC/PC
BX-1000-60-xxx	MM (50-62.5/125 μm)	-3...+2	-22	2	SC/PC
	SM (9/125 μm)	-3...+2	-22	60	SC/PC
BX-10G-20-xxx	SM (9/125 μm)	-2...+2	<-14	20	LC/PC

Producent zastrzega sobie prawo do zmiany parametrów technicznych bez pisemnego lub opublikowanego powiadomienia.

MODUŁ SFP	DŁUGOŚĆ FALI [nm]	UWAGI
BX-100/1000-xx-W4	Tx 1310 / Rx 1550	UWAGA: konwertery zawierają źródła laserowe KLASA 1 zgodnie z EN60825-1-1
BX-100/1000-xx-W5	Tx 1550 / Rx 1310	
BX-10G-20-W4	Tx 1270 / Rx 1330	
BX-10G-20-W5	Tx 1270 / Rx 1330	

Producent zastrzega sobie prawo do zmiany parametrów technicznych bez pisemnego lub opublikowanego powiadomienia.

Prawidłowe połączenie sygnalizowane jest świeceniem ZIELONEJ diody LED portu.

Aktywność portu sygnalizowana jest miganiem diody LED ACT.

Maks. odległości między portami są ograniczone zgodnie z powyższą tabelą.

📖 Gniazda SFP są w 100% kompatybilne ze standardem MSA. Ewentualna awaria w urządzeniach innych producentów może być spowodowana tym, że każdy moduł SFP, niezależnie od producenta, zawiera EEPROM z całym zakresem danych modułu, a niektóre przełączniki nie są w stanie rozpoznać nowoczesnych standardów WDM 100 i 1000 BASE-BX lub ignorują SFP moduły innych producentów (nazwa jest przechowywana w pamięci EEPROM) itp.

Instrukcja instalacji REV:202406

Przemysłowe switche zarządzalne LAN-RING

Konfiguracja podstawowa

Topologia

Topologia Punkt-Punkt, Magistrala, Gwiazda

Przełączniki obsługują połączenia w topologii punkt-punkt, magistrala lub gwiazda, w tym system, w którym nasze przełączniki są mieszane z przełącznikami innych dostawców.

Topologia Ring optyczny

Przełączniki obsługują topologię ringu optycznego. Przed zamknięciem ringu konieczne jest ustawienie identyfikatora ringu dla wszystkich przełączników, a jeden przełącznik musi być w trybie MASTER. W sieciach z wieloma ringami każdy ring musi mieć unikalny identyfikator ringu. Szczegółowe ustawienia znajdują się w kolejnych rozdziałach lub w pomocy oprogramowania SIMULand.v4. Dla przełączników obsługujących LAN-RING.v2 nie jest konieczne ustawianie trybu MASTER. LAN-RING.v2 automatycznie wybiera jeden przełącznik jako MASTER.

Topology SIEĆ

Przełącznik 3. generacji (z optycznymi gniazdami SFP) oraz z FW54 i wyższymi, obsługuje RSTP-M (M = Metel), który jest w 100% kompatybilny z RSTP/STP. W sieciach z funkcją RSTP-M skrócenie czasu rekonfiguracji wynosi od kilkudziesięciu do kilkuset milisekund.

Konfiguracja Switcha

Zarządzanie siecią LAN – Adres IP, Maska i Brama

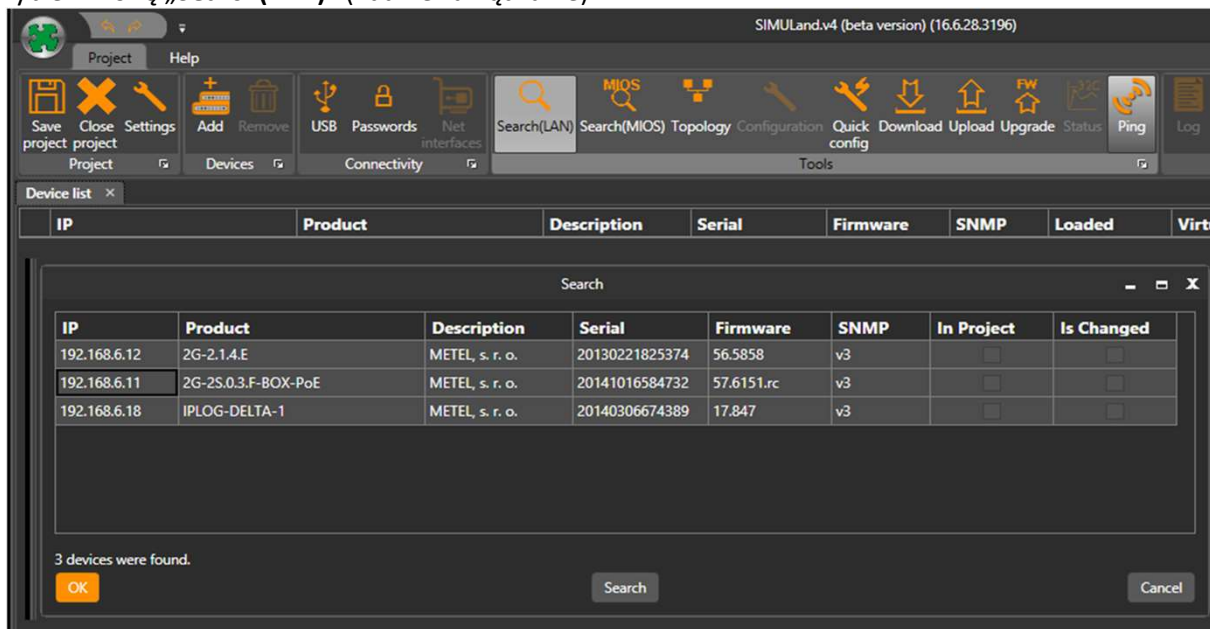
Każdy przełącznik ma wstępnie ustawioną domyślną konfigurację z maską 255.0.0.0 i adresami IP zaczynającymi się od 10.x.x.x. Domyślne adresy IP i MAC są zapisane na etykiecie.

W razie potrzeby zmień adres IP.

Uruchom aplikację SIMULand.v4 (dostępną na www.metel.eu).

Utwórz nowy projekt i otwórz go. Kliknij ikonę Szukaj (LAN). Twój komputer musi mieć prawidłowy adres IP, który znajduje się w zakresie używanym przez przełączniki (domyślnie: 10.xxx.xxx.xxx i maska 255.0.0.0). Sprawdź ustawienia zapory, jeśli nie znaleziono żadnych urządzeń. Należy utworzyć nową regułę dla SIMULand.v4 lub wyłączyć zaporę sieciową.

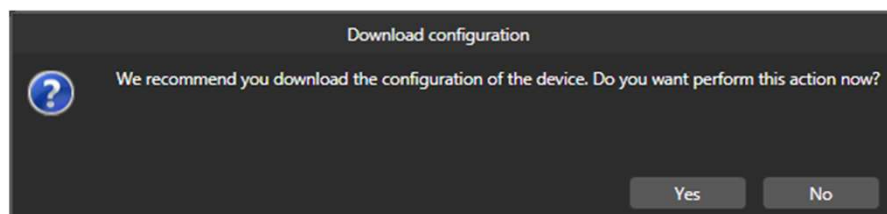
Wybierz ikonę „Search(LAN)” (Zdalne zarządzanie).



Wybierz urządzenia do konfiguracji i dodaj do listy urządzeń.

Zaoferowane zostanie pobranie konfiguracji wszystkich dodanych urządzeń.

Potwierdź pobranie konfiguracji do projektu, klikając „YES”.

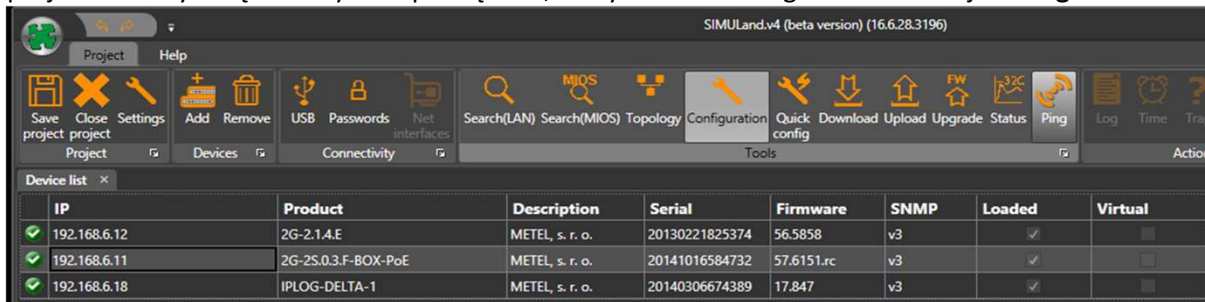


Instrukcja instalacji REV:202406

Przemysłowe switche zarządzalne LAN-RING

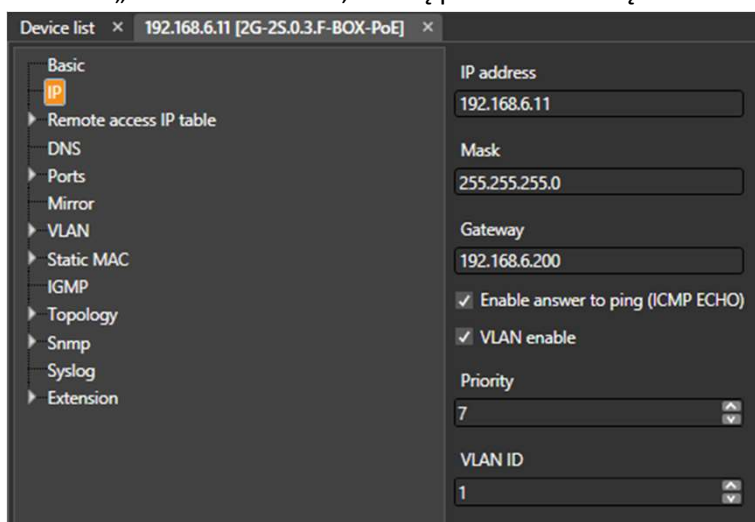
Konfiguracja podstawowa

Po zakończeniu pobierania konfiguracji kliknij „OK”. Zobaczysz listę urządzeń, które dodałeś do swojego projektu. Z listy urządzeń wybierz przełącznik, który chcesz skonfigurować i kliknij "Configuration".



Możesz także użyć dwukrotnego kliknięcia przełącznika na liście urządzeń, który przeniesie Cię bezpośrednio do konfiguracji urządzenia.

W menu „IP” ustaw adres IP, maskę podsieci i bramę.



W szybkiej konfiguracji możliwa jest zmiana adresu IP, maski podsieci i bramy dla wszystkich urządzeń jednocześnie. Więcej informacji wyjaśniono w instrukcji obsługi SIMULand.v4.

Zarządzanie lokalne

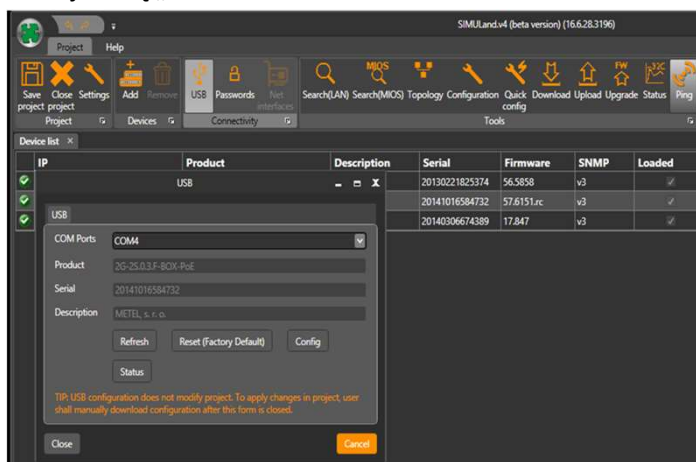
Podłącz urządzenie do komputera za pomocą kabla USB-A-B (brak w zestawie).

Zainstaluj sterownik – do pobrania ze strony www.metel.eu

Sprawdź poprawność przypisania portów w Menedżerze urządzeń.

Uruchom SIMULand.v4 - pobrany z www.metel.eu i stwórz nowy projekt.

Kliknij ikonę „USB”.



Instrukcja instalacji REV:202406

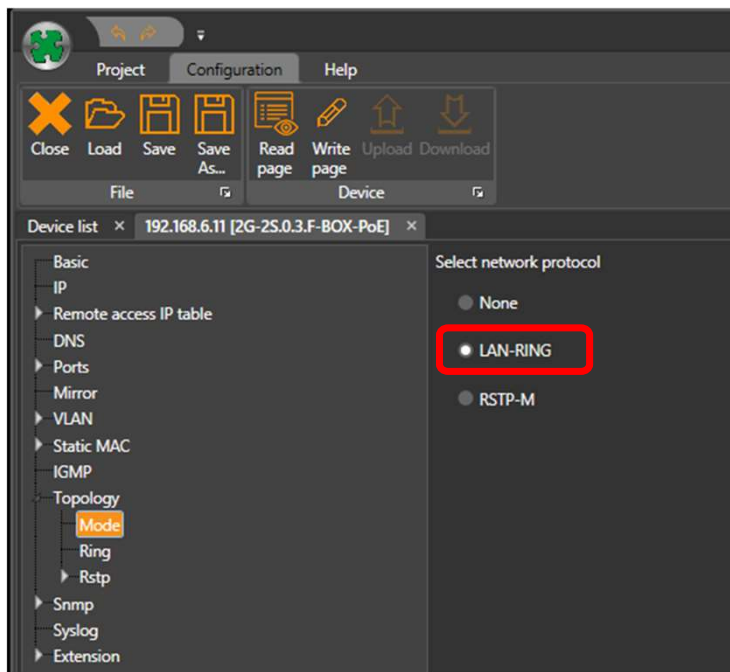
Przemysłowe switche zarządzalne LAN-RING

Konfiguracja podstawowa

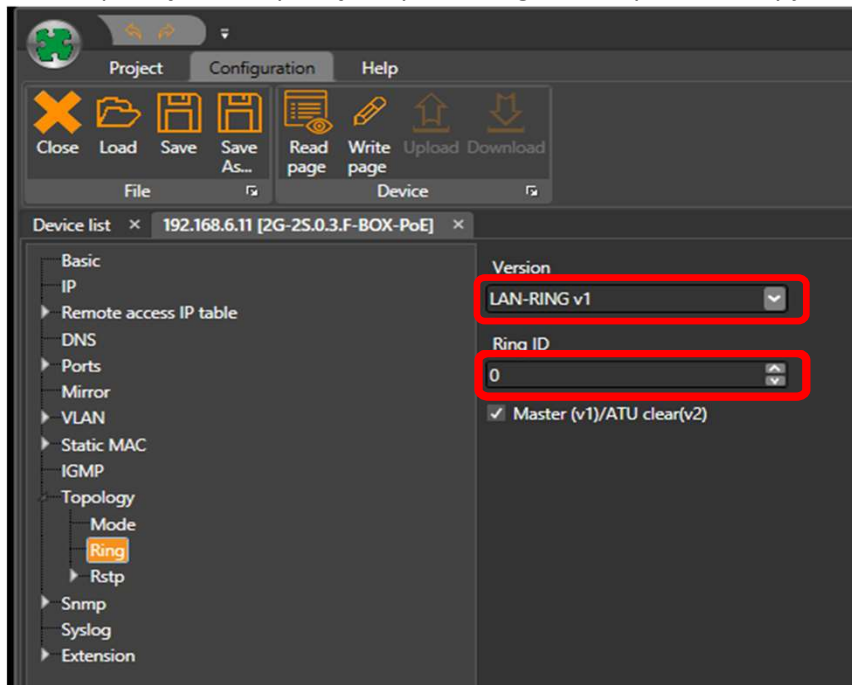
LAN-RING v.1

📖 Konfiguracja wymagana do prawidłowego działania Ringu - zanim Ring optyczny zostanie zamknięty!

Do poprawnego działania ringu wszystkie switche muszą być podłączone do ringu włączonego w protokole LAN-RING.



Jeden z przełączników podłączonych do ringu musi być ustawiony jako "Master".



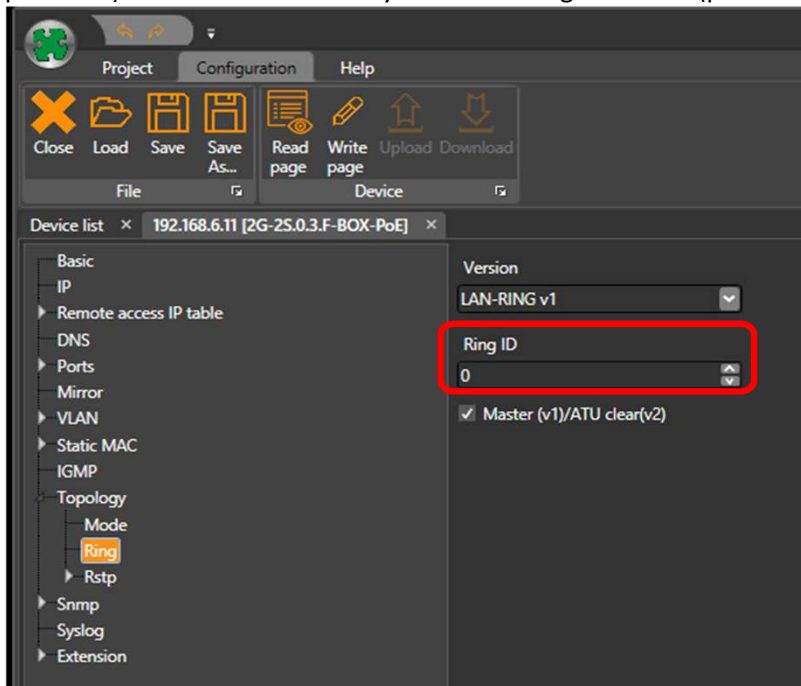
📖 Wszystkie przełączniki w pierścieniu muszą obsługiwać ten sam protokół. Protokoły LAN-RING.v1 i v2 nie mogą być używane razem w jednym pierścieniu.

Instrukcja instalacji REV:202406

Przemysłowe switche zarządzalne LAN-RING

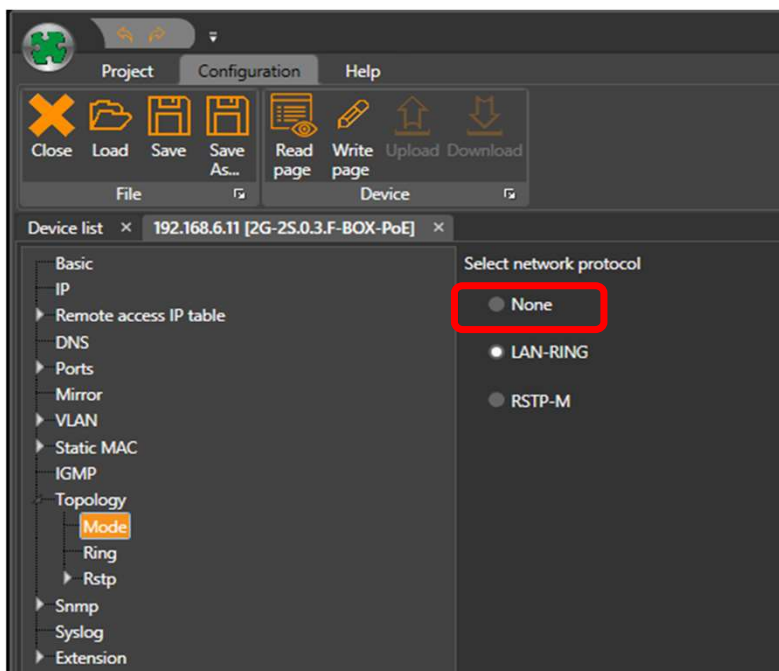
Konfiguracja podstawowa

W aplikacjach z wieloma pierścieniami optycznymi, każdy pierścień musi mieć (przełączniki połączone w pierścień) ustawione na unikalny RING ID – Ring Identifier (patrz menu RING).



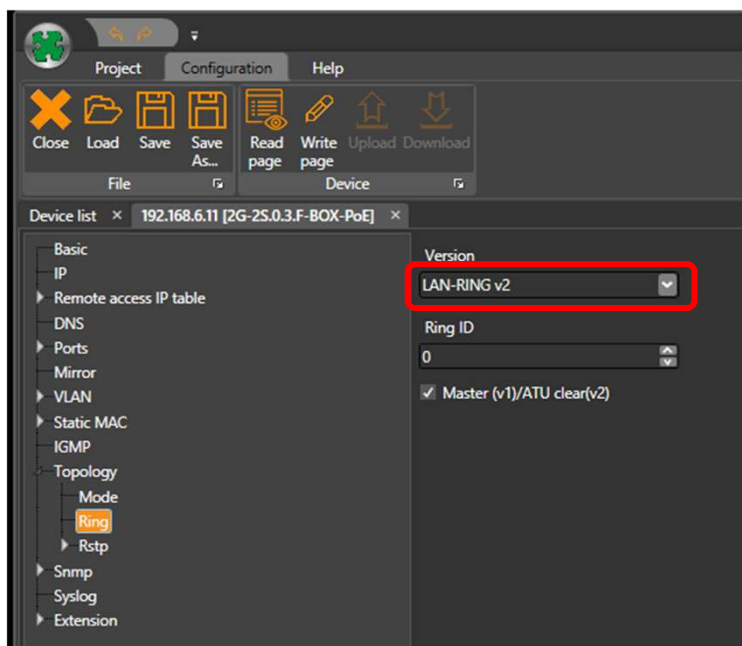
LAN-RING v.2

W celu poprawnego działania pierścienia, wszystkie przełączniki muszą być podłączone do protokołu LAN-RING.v2 obsługującego pierścień.

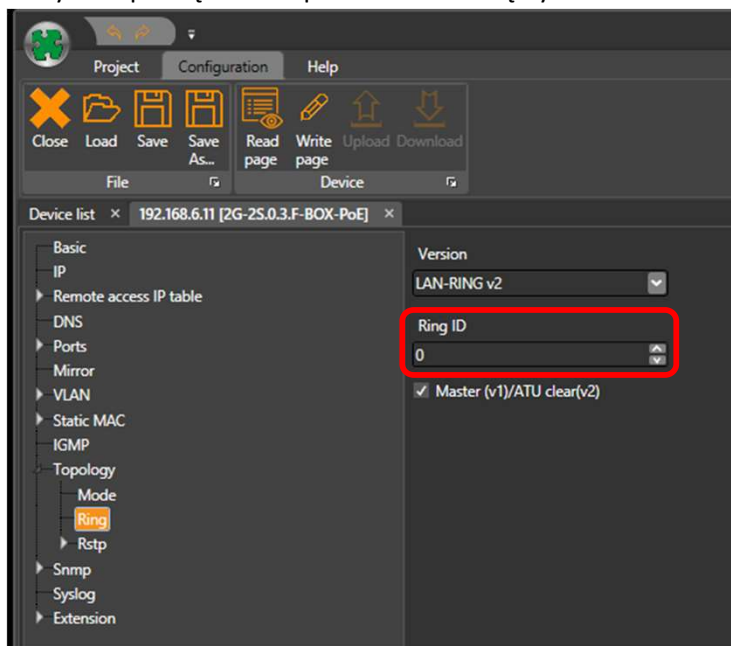


Wszystkie przełączniki w pierścieniu muszą obsługiwać ten sam protokół. LAN-RING.v1 i v2 nie mogą być używane razem w jednym protokole pierścieniowym.

Instrukcja instalacji REV:202406
Przemysłowe switchy zarządzalne LAN-RING
Konfiguracja podstawowa



Wszystkie przełączniki w pierścieniu muszą być ustawione na ten sam "RING ID".



W aplikacjach z wieloma pierścieniami optycznymi, każdy pierścień musi mieć (przełączniki połączone w pierścień) ustawione na unikalny RING ID – Ring Identifier (patrz menu RING).

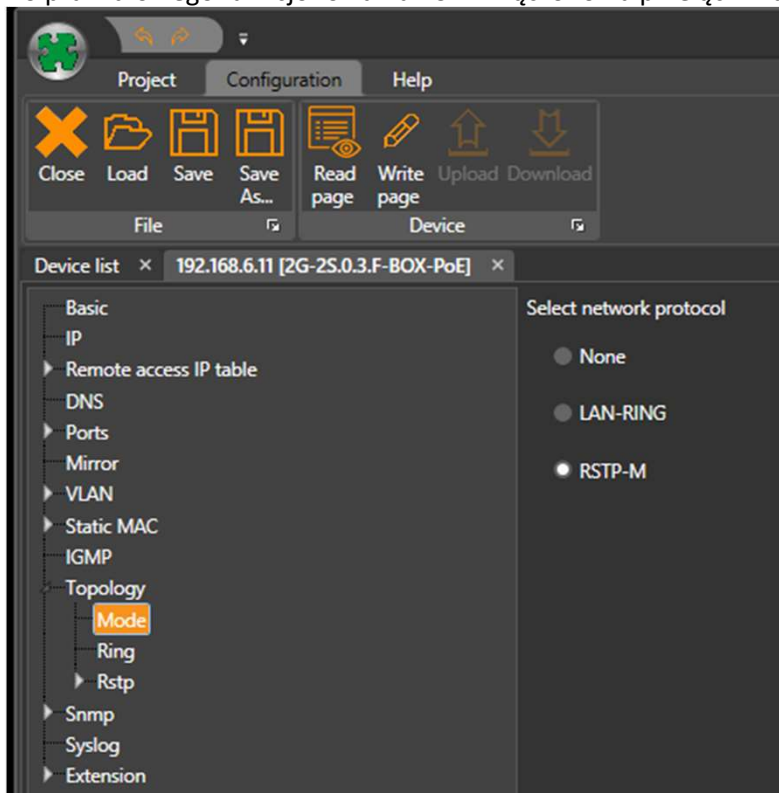
Instrukcja instalacji REV:202406

Przemysłowe switche zarządzalne LAN-RING

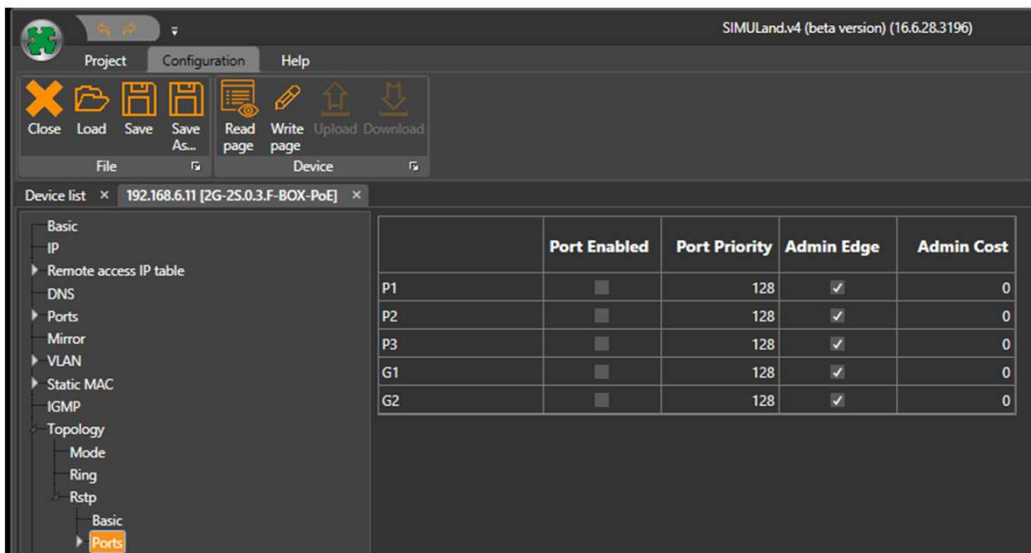
Konfiguracja podstawowa

RSTP

Do prawidłowego funkcjonowania RSTP włączono na przełącznikach protokół RSTP-M.



W razie potrzeby ustaw szczegółowe parametry protokołu RSTP, przejdź do menu Topology/RSTP/Basic i Ports.



Ustawienie wskazania awarii lub sabotażu pierścienia optycznego

W przypadku przerwania ringu w topologii LAN-RING.v1 lub v2 (awaria lub sabotaż) rekonfiguracja następuje w 30ms. Zmiana stanu pierścienia (z „pętli” na „zapasowy”) może być odwzorowana na:

- wyjście przekaźnikowe na dowolnym przełączniku,
- wysłanie SNMP trap,
- wysłanie e-mail

 Więcej informacji można znaleźć w pomocy oprogramowania SIMULand.v4.