

KAMERA SIECIOWA

Instrukcja obsługi

XNV-C9083R/C8083R/C7083R/C6083R
XND-C9083RV/C8083RV/C7083RV/C6083RV
XNO-C9083R/C8083R/C7083R/C6083R

Kamera Sieciowa

Instrukcja obsługi

Prawa autorskie

©2021 Hanwha Vision Co., Ltd. Wszelkie prawa zastrzeżone.

Znaki towarowe

Wszystkie znaki handlowe wymienione w niniejszym dokumencie są zastrzeżone. Nazwa niniejszego produktu i inne znaki handlowe wymienione w niniejszym podręczniku są zastrzeżonymi znakami handlowymi odpowiednich właścicieli.

Ograniczenia

Prawa autorskie do tego dokumentu są zastrzeżone. Kopiowanie, rozpowszechnianie lub modyfikowanie treści niniejszego dokumentu, częściowo lub w całości, bez formalnego zezwolenia, jest zabronione.

Wyłączenie odpowiedzialności

Firma Hanwha Vision przedsięwzięła wszelkie wysiłki, aby zapewnić spójność i poprawność treści niniejszej publikacji, ale nie zapewnia formalnych gwarancji. Użytkownik bierze pełną odpowiedzialność za stosowanie tego dokumentu i wyniki rezultaty. Firma Hanwha Vision zastrzega sobie prawo do zmiany treści tego dokumentu bez uprzedzenia.

- ※ Konstrukcja i dane techniczne urządzenia mogą ulec zmianie bez powiadomienia.
- ※ Początkowym ID administratora jest "admin" a hasło powinno zostać ustawione podczas pierwszego logowania.
Dla zabezpieczenia informacji i zapobieżenia szkodom, hasło należy zmieniać co trzy miesiące.
Proszę pamiętać, że odpowiedzialność za bezpieczeństwo i wszelkie szkody wynikające z braku dbałości o hasło.

WAŻNE ZALECENIA DOTYCZĄCE BEZPIECZEŃSTWA

1. Należy przeczytać poniższe zalecenia.
2. Należy zachować je do wglądu.
3. Należy przeczytać wszystkie ostrzeżenia.
4. Należy przestrzegać wszystkich zaleceń.
5. Nie używać urządzenia w pobliżu wody.
6. Zabrudzoną powierzchnię produktu wyczyść miękką, suchą szmatką lub wilgotną szmatką. (Nie używaj żadnych detergentów ani produktów kosmetycznych zawierających alkohol, rozpuszczalniki, surfaktanty lub substancje oleiste, ponieważ mogą one spowodować odkształcenie lub uszkodzenie produktu).
7. Nie blokować żadnych otworów wentylacyjnych. Montować zgodnie z instrukcją producenta.
8. Nie montować w pobliżu źródeł ciepła takich jak grzejniki, kratki nagrzewnic lub innych urządzeń (w tym wzmocniaczy) emitujących ciepło.
9. Nie lekceważyc zabezpieczenia wynikającego ze stosowania wtyczek spolaryzowanych lub z uziemieniem. Wtyczka spolaryzowana ma dwa bolce, z których jeden jest szerszy od drugiego. Wtyczka z uziemieniem ma trzy bolce, z czego jeden jest uziemiający. Szerszy lub odpowiednio trzeci bolec stosuje się w celu zapewnienia bezpieczeństwa. Jeśli dostarczona wtyczka nie pasuje do gniazda, skontaktuj się z elektrykiem w celu wymiany przestarzałego gniazda.
10. Przewód zasilający przy wtyczkach, oprawach oraz w miejscach, gdzie wystają one z urządzenia należy zabezpieczyć przed możliwością nadeptnięcia lub przycięnięcia.
11. Używać wyłącznie elementów dodatkowych/akcesoriów zalecanych przez producenta.
12. Kamery należy używać tylko z wózkiem, podstawą, statywem, uchwytem lub stołem zalecanym przez producenta lub sprzedawanym z kamerą. W przypadku użycia wózka podczas przemieszczania zestawu wózek-urządzenie należy zachować ostrożność, aby uniknąć obrażeń spowodowanych jego wywróceniem.
13. W czasie burzy z wyładowaniami atmosferycznymi lub w przypadku nieużywania urządzenia przez dłuższy czas należy odłączyć urządzenie od zasilania.
14. Wszelkie naprawy należy zlecać wykwalifikowanemu personelowi serwisu. Naprawy są konieczne gdy urządzenie zostało uszkodzone w jakikolwiek sposób, np. gdy uszkodzony jest przewód zasilający lub wtyczka, do środka urządzenia przedostał się płyn lub ciała obce, urządzenie miało kontakt z deszczem lub wilgocią, nie funkcjonuje normalnie lub spadło.
15. Ten produkt jest przeznaczony do zasilania z wymienionego zasilacza oznaczonego jako „Class 2” lub „LPS” lub „PS2” o napięciu znamionowym 12 V DC, 1,1 A / PoE, 0,27 A. (XND-C9083RV/XND-C8083RV/XNV-C9083R/XNV-C8083R/XNO-C9083R/XNO-C8083R)
16. Ten produkt jest przeznaczony do zasilania z wymienionego zasilacza oznaczonego jako „Class 2” lub „LPS” lub „PS2” o napięciu znamionowym 12 V DC, 1,05 A / PoE, 0,27 A. (XND-C7083RV/XND-C6083RV/XNV-C7083R/XNV-C6083R/XNO-C7083R/XNO-C6083R)
17. Ten produkt jest przeznaczony do zasilania przez izolację.
18. Użycie zbyt dużej siły podczas instalacji produktu może doprowadzić do uszkodzenia i nieprawidłowego działania kamery. Instalacja produktu przy użyciu siły i nieodpowiednich narzędzi może doprowadzić do jego uszkodzenia.
19. Produktu nie należy instalować w miejscu, w którym mogą występować lub powstawać substancje chemiczne lub mgły olejowe. Oleje jadalne, takie jak olej sojowy, mogą uszkodzić lub odkształcić produkt, w związku z czym nie należy instalować go w kuchni lub w pobliżu blatu kuchennego. W przeciwnym razie produkt może ulec uszkodzeniu.



20. Podczas instalacji produktu należy uważać, aby jego powierzchnia nie została zabrudzona substancjami chemicznymi. Niektóre substancje chemiczne zawierające rozpuszczalniki lub kleje mogą powodować poważne uszkodzenie powierzchni produktu.
21. W przypadku instalacji lub demontażu produktu w sposób inny niż zalecany nie można zagwarantować prawidłowego działania funkcji i wydajności produktu. Zainstaluj produkt, zapoznając się z rozdziałem „Instalacja i podłączanie” w podręczniku użytkownika.
22. Instalacja lub eksploatacja produktu w wodzie może doprowadzić do jego poważnego uszkodzenia.
23. Chociaż gwałtowna zmiana temperatury może spowodować wystąpienie szronu w kopule, nie wpłynie to jednak na zakłócenia w obrazie wideo.
24. To urządzenie zostało zweryfikowane przy użyciu kabla STP. Zalecane jest użycie odpowiedniego uziemienia GND i kabla STP w celu skutecznej ochrony produktu i mienia przed przepięciami przejściowymi, piorunami i przerwami w komunikacji.

OSTRZEŻENIE

ABY ZMNIJSZYĆ RYZYKO POŻARU LUB PORAŻENIA PRĄDEM ELEKTRYCZNYM, NIE NALEŻY WYSTAWIAĆ URZĄDZENIA NA DZIAŁANIE WODY ANI WILGOCI. DO NOT INSERT ANY METALLIC OBJECT THROUGH THE VENTILATION GRILLS OR OTHER OPENINGS ON THE EQUIPMENT.

Nie należy narażać urządzenia na kapanie lub rozlewanie płynów. Na urządzeniu nie należy stawiać przedmiotów wypełnionych cieczą np. wazonów.

Aby zapobiec obrażeniu, urządzenie należy dobrze przymocować do ściany/sufitu, zgodnie z instrukcjami montażu.

UWAGA

	UWAGA NIEBEZPIECZEŃSTWO PORAŻENIA PRĄDEM. NIE OTWIERAĆ	
UWAGA: ABY ZMNIJSZYĆ RYZYKO PORAŻENIA PRĄDEM NIE USUWAĆ OBUDOWY (ANI CZĘŚCI TYLNEJ). NIE MA CZĘŚCI PRZEZNACZONYCH DO NAPRAWY PRZEZ UŻYTKOWNIKA. NALEŻY SKONTAKTOWAĆ SIĘ Z WYKWALIFIKOWANYM PERSONELEM SERWISU.		

WYJAŚNIENIE SYMBOLI GRAFICZNYCH



Równoboczny trójkąt ostrzegawczy ze znakiem błyskawicy zakończony strzałką przestrzega przed „niebezpiecznym napięciem” wewnątrz urządzenia, które może mieć wystarczająco wysokie natężenie, aby stanowić zagrożenie porażenia prądem elektrycznym.



Trójkąt równoboczny z wykrzyknikiem to symbol wskazujący, że dokumentacja dołączona do urządzenia zawiera ważne instrukcje dotyczące obsługi i konserwacji (serwisowania).

Klasa I konstrukcji

Urządzenie z konstrukcją KLASA I należy podłączać do gniazda SIECI ELEKTRYCZNEJ za pomocą zabezpieczonych przewodów uziemiających.

Akumulator

Akumulatorów (znajdującego się w urządzeniu zestawu akumulatorów lub akumulatora) nie należy wystawiać na działanie zbyt wysokiej temperatury, np. promieni słonecznych, ognia itp.

Nie można wymienić baterii.

Odłączanie urządzenia

Jeśli urządzenie jest uszkodzone, odłącz je z sieci zasilającej. Wezwij także lokalnego technika serwisowego.

Jeśli urządzenie jest używane poza granicami Stanów Zjednoczonych, może być stosowane ze wtyczkami z kodami atestów odpowiednich urzędów.

UWAGA

Poniższe instrukcje serwisowania są przeznaczone wyłącznie na użytek wykwalifikowanych pracowników serwisu.

Ze względu na zagrożenie porażeniem prądem elektrycznym osoby nieposiadające odpowiednich kwalifikacji nie powinny wykonywać czynności serwisowych innych niż opisane w poniższej instrukcji.

Należy doprowadzać zasilanie wejściowe tylko do jednej kamery i nie należy do niego podłączać innych urządzeń.

Port Micro USB służy łatwiejszej instalacji oraz nie jest zalecany dla celów monitoringu.

Po otwarciu nowego opakowania produktu (lub podczas pierwszego użycia produktu) na szybie aparatu może zebrać się wilgoć. Nagromadzona wilgoć znika w sposób naturalny w ciągu kilku godzin po włączeniu.

Nie wolno arbitralnie poluzowywać ani dokręcać zastawki.

ITE należy podłączać tylko do sieci PoE bez trasowania do zewnętrznego zakładu.

Należy uważnie przeczytać poniższe zasady bezpieczeństwa.

- Nie należy umieszczać tego urządzenia na nierównej powierzchni.
- Urządzenia nie należy instalować na powierzchni wystawionej bezpośrednio na działanie promieni słonecznych, w pobliżu grzejników lub w miejscach o bardzo niskiej temperaturze.
- Nie umieszczać urządzenia w pobliżu materiałów przewodzących.
- Nie należy samodzielnie podejmować prób naprawy urządzenia.
- Na urządzeniu nie należy stawiać pojemników z wodą.
- Produktu nie należy instalować w pobliżu urządzeń emitujących pola magnetyczne.
- Nie zasłaniać otworów wentylacyjnych.
- Na urządzeniu nie należy kłaść ciężkich przedmiotów.
- Podczas instalacji i demontażu kamery należy używać rękawic ochronnych. Wysoka temperatura powierzchni produktu może spowodować poparzenia ciała.

Instrukcja obsługi zawiera wytyczne dotyczące użytkowania produktu.

W niniejszej instrukcji obsługi informacje są oznaczone jako.

- Informacje dodatkowe : wytyczne dotyczące użytkowania produktu
 - Uwaga : informacje o występowaniu ryzyka uszkodzenia produktu lub obrażenia użytkownika w wyniku nieprzestrzegania instrukcji
- ※ W celu zapewnienia bezpieczeństwa przed rozpoczęciem korzystania z urządzenia należy zapoznać się z poniższą instrukcją obsługi i przechowywać ją w bezpiecznym miejscu.

Nie gwarantujemy jakości produktów innych firm (np. soczewek, akcesoriów), które kupowane są osobno.

W niektórych środowiskach montażowych mogą wystąpić zakłócenia w komunikacji radiowej. W przypadku wystąpienia zakłóceń fal elektromagnetycznych między produktem a urządzeniem komunikacji radiowej zaleca się zachowanie pewnej odległości między nimi lub zmianę kierunku anteny odbiorczej.

UWAGA

Nie należy patrzeć na pracującą lampę IR LED, aby uniknąć uszkodzenia wzroku.

Dotyczy tylko poniższych modeli.

XNV-C9083R/C8083R/C7083R/C6083R

XND-C9083RV/C8083RV/C7083RV/C6083RV

XNO-C9083R/C8083R/C7083R/C6083R

Grupa ryzyka 1

**UWAGA ten produkt emituje światło podczerwone.
Nie wolno patrzeć na pracującą lampę.**

Produkt przebadany zgodnie z normą IEC 62471

SPIS TREŚCI

INFORMACJE OGÓLNE	3	Ważne zalecenia dotyczące bezpieczeństwa	POŁĄCZENIE SIECIOWE I KONFIGURACJA	37	Podłączanie Kamery Bezpośrednio do Sieci Lokalnej
	6	Zalecane Specyfikacje Komputera PC		37	Podłączanie Kamery Bezpośrednio do Modemu DSL/telewizji Kablowej Opartego na Protokole DHCP
	6	Specyfikacja Zalecanych Kart Pamięci Micro SD/SDHC/SDXC		38	Korzystanie z programu Device Manager
	6	Specyfikacja zalecana przez NAS		38	Automatyczne wyszukiwanie kamery
	8	Opcjonalne akcesoria montażowe		38	Konfigurowanie adresu IP
				39	Ręczna rejestracja kamery
				39	Automatyczna konfiguracja IP
KAMERA ZEWNĘTRZNA KOPUŁA WANDALOWA	9	Co znajduje się w opakowaniu		40	Konfigurowanie Przekazywania Zakresu Portów (Mapowania Portów)
	9	Spojrzenie na Kamerę		41	Podłączanie do Kamery za Pomocą Udostępnionego Lokalnego Komputera
	10	Instalacja		41	Podłączanie do Kamery ze Zdalnego Komputera Przez Internet
KAMERA KOPUŁA WEWNĘTRZNA	17	Co znajduje się w opakowaniu	PRZEGLĄDARKA INTERNETOWA	42	Podłączanie do Kamery
	17	Spojrzenie na Kamerę		43	Ustawienia hasła
	18	Instalacja		43	Logowanie
				43	Ustawianie przeglądarki internetowej kamery
KAMERA ZEWNĘTRZNA TYPU BULLET	25	Co znajduje się w opakowaniu	DODATEK	44	Rozwiązywanie Problemów
	25	Spojrzenie na Kamerę			
	26	Instalacja			
INSTALACJA I PODŁĄCZANIE	32	Regulacja kierunku monitorowania kamery			
	33	Podłączanie Innego Urządzenia			

ZAŁECANE SPECYFIKACJE KOMPUTERA PC

- Procesor: Intel(R) Core(TM) i7 3.4 GHz lub wyższy
 - Pamięć RAM: 8 GB lub więcej
 - Zalecana przeglądarka: Chrome
 - Obsługiwane przeglądarki: Chrome, Safari, Firefox, MS Edge(chromium based)
 - Obsługiwany system operacyjny: Windows, Mac, Linux, Android, iOS, Chrome
 - Weryfikacja środowiska
 - Windows 10: Google Chrome w wersji 80 lub nowszej, Firefox w wersji 72 lub nowszej, MS Edge w wersji 83 lub nowszej
 - Mac 10.13/14: Safari w wersji 11.0.1 lub nowszej
- ✂ Wydajność odtwarzania wideo w przeglądarce internetowej zależy od wydajności procesora i karty graficznej użytkownika.

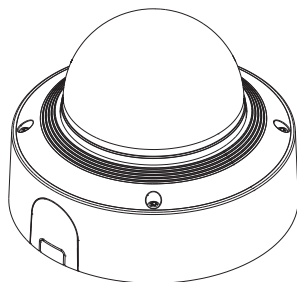
SPECYFIKACJA ZAŁECANYCH KART PAMIĘCI MICRO SD/SDHC/SDXC

- Zalecana pojemność: Zalecana pojemność: od 16 do 256 GB (Wymagany typ MLC)
- Zaleceni producenci: SanDisk, Transcend
- Rodzaj produktu: Wysoka wytrzymałość
- Zgodność zależy od producentów i typów kart.

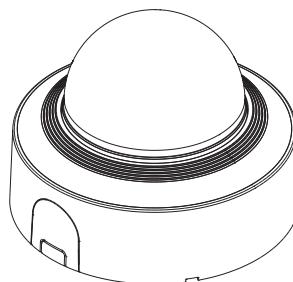
SPECYFIKACJA ZAŁECANA PRZEZ NAS

- Zalecana pojemność: Zalecane jest 200GB lub więcej.
- Dla tej kamery zalecane jest wykorzystanie NAS z następującą specyfikacją fabryczną.
Zalecane produkty : QNAP NAS, Synology NAS

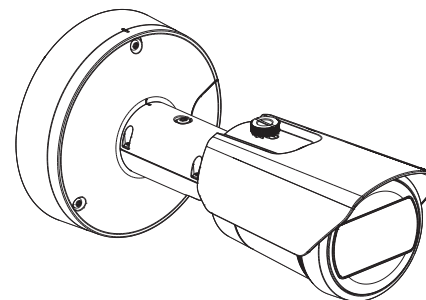
Kamera zewnętrzna kopuła wandalowa
XNV-C9083R/C8083R/C7083R/C6083R



Kamera kopuła wewnętrzna
XND-C9083RV/C8083RV/C7083RV/C6083RV

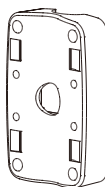
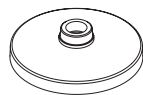


Kamera zewnętrzna typu bullet
XNO-C9083R/C8083R/C7083R/C6083R



OPCJONALNE AKCESORIA MONTAŻOWE

Dostępne są w sprzedaży odpowiednie opcjonalne akcesoria.

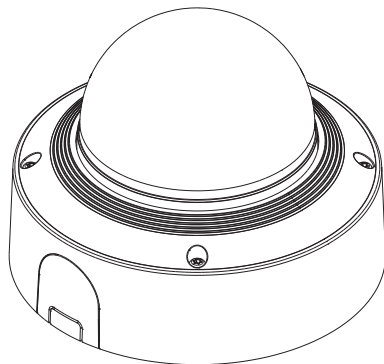


Nazwa modelu	Montaż wiszący	Montaż na słupku	Wszystko
XNV-C9083R/C8083R/ C7083R/C6083R	SBP-167HMW		SBP-300LMW (Montaż na balustradzie) SBP-156LMW (Montaż na balustradzie) SBP-300CMW (Montaż na suficie) SBP-156CMW (Montaż na suficie)
XND-C9083RV/C8083RV/C7083RV/ C6083RV	SBP-167HMW		SBP-300WMW (Montaż na ścianie) SBP-300WMW1 (Montaż na ścianie) SBP-300NBW (Skrzynka instalacyjna) SBP-300BW (Podstawa do montażu ściennego) SBP-300PMW (Montaż na słupku) SBP-300PMW1 (Montaż na słupku) SBP-300KMW (Montaż na rogu) SBP-300KMW1 (Montaż na rogu)
XNO-C9083R/C8083R/ C7083R/C6083R		SBP-300PMW1	

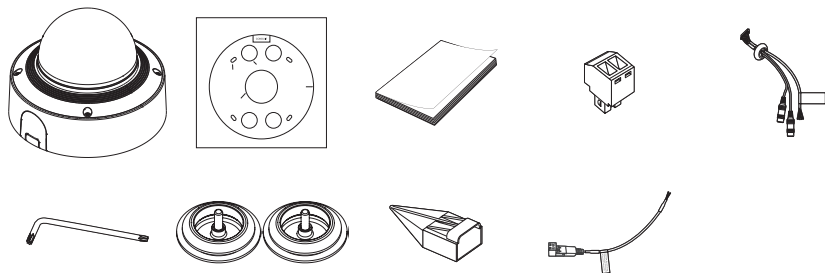
kamera zewnętrzna kopuła wandalowa

CO ZNAJDUJE SIĘ W OPAKOWANIU

Akcesoria nie są identyczne i zależą od kraju sprzedaży.

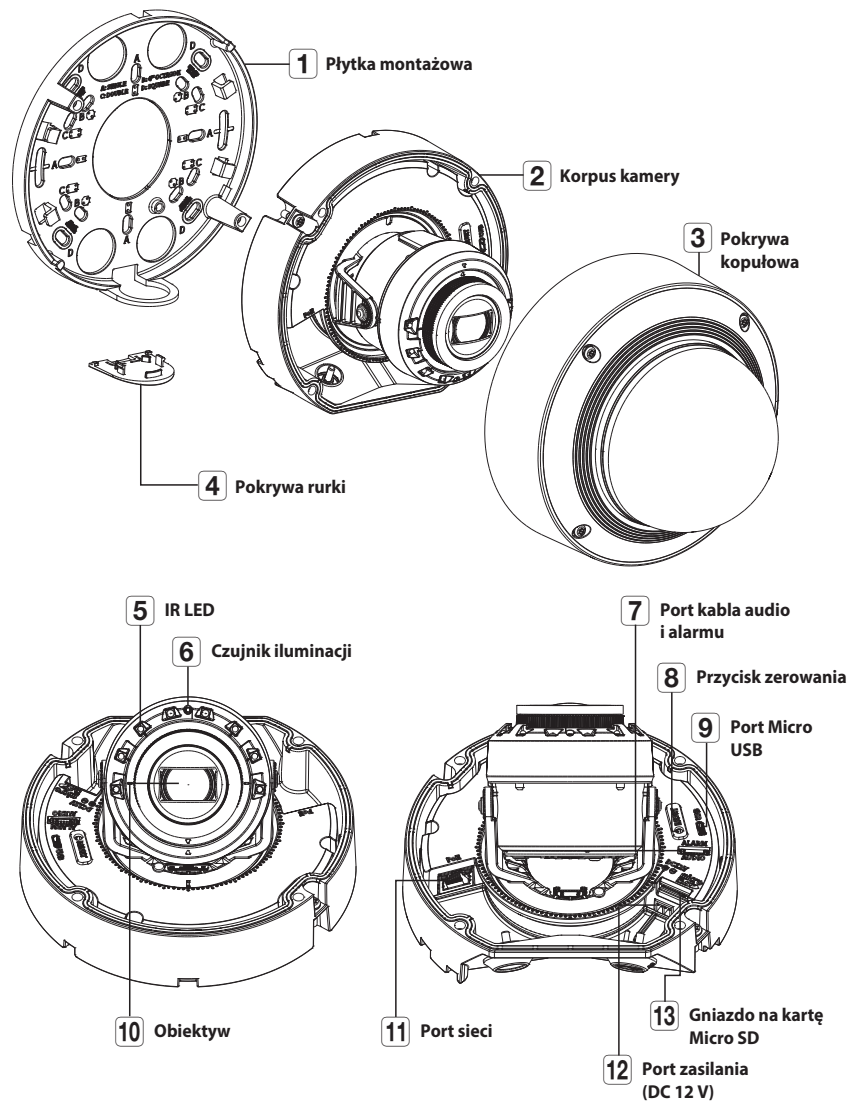


<XNV-C9083R/XNV-C8083R/XNV-C7083R/XNV-C6083R>



- Kształt obiektywu kamery może się różnić w zależności od nazw modeli.
- W przypadku wkrętów samogwintujących należy użyć śrub M4, L30 lub wyższych.

SPOJRZENIE NA KAMERĘ



kamera zewnętrzna kopuła wandalowa

INSTALACJA

- ! Kamera jest wodoszczelna i spełnia wymogi IP66 / IP67, z wyłączeniem przyłącza zewnętrznego kabla. Zaleca się montaż tego urządzenia pod okapem dachu, tak aby uchronić kabel przed działaniem warunków zewnętrznych.

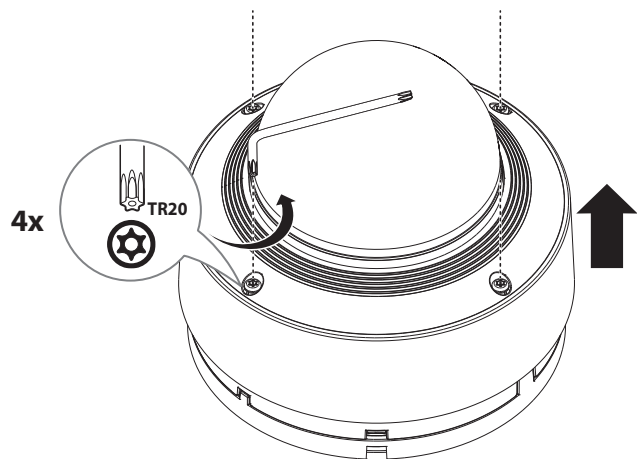
Środki ostrożności przed montażem

Przed przystąpieniem do montażu kamery należy przeczytać poniższe instrukcje:

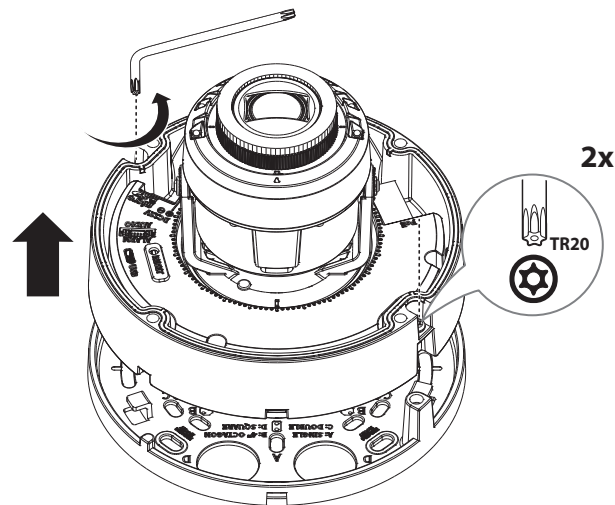
- Wybierz miejsce instalacji, które może utrzymać pięciokrotną masę kamery.
- Zmiażdżone lub "gole" przewody mogą być przyczyną uszkodzenia urządzenia lub pożaru.
- Ze względów bezpieczeństwa nie należy dopuszczać innych osób w pobliżu miejsca montażu. Na wszelki wypadek należy również odsunąć rzeczy osobiste personelu.
- Użycie zbyt dużej siły w celu montażu może doprowadzić do uszkodzenia kamery z powodu jej nieprawidłowego działania. Montaż przy użyciu siły i nieodpowiednich narzędzi może doprowadzić do uszkodzenia produktu.

Zdejmowanie

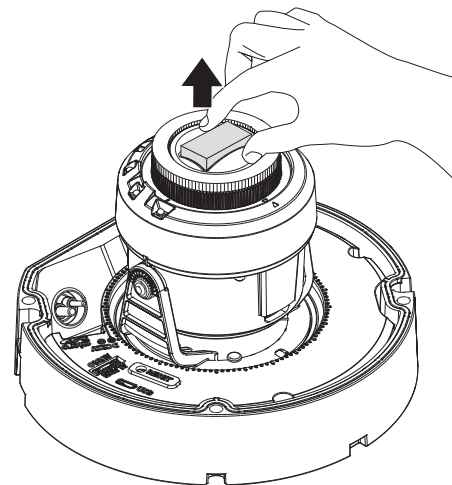
1. Użyj dołączonego klucza Torx L, aby przekręcić śruby na kopule w kierunku przeciwnym do ruchu wskazówek zegara, aby ją zwolnić.
 - Nie ma potrzeby całkowitego odkręcania śrub.



2. Użyj dołączonego klucza Torx L, aby obrócić śruby płyty montażowej w kierunku przeciwnym do ruchu wskazówek zegara, aby zwolnić korpus kamery.
 - Nie ma potrzeby całkowitego odkręcania śrub.

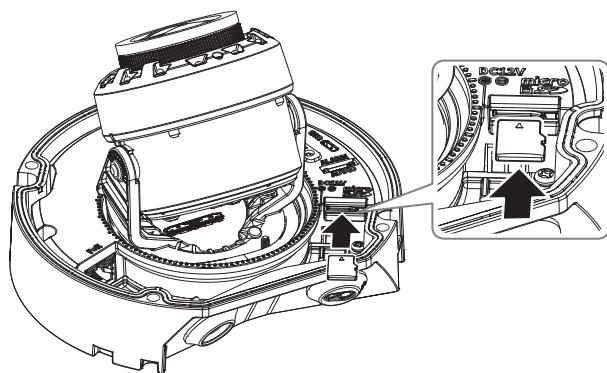


3. Zdejmij pokrywkę chroniącą obiektyw kamery. (XNV-C7083R/XNV-C6083R)



Wkładanie karty Micro SD

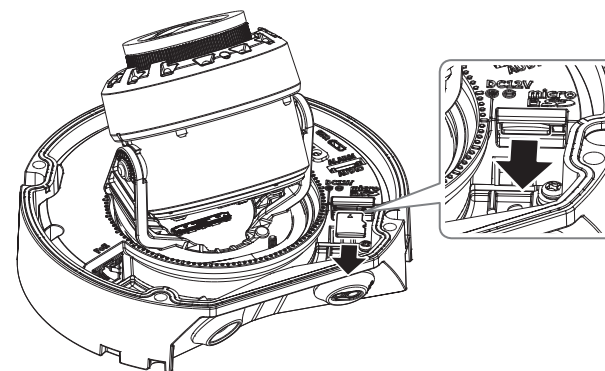
Wsuń kartę Micro SD do gniazda karty Micro SD modułu kamery w kierunku wskazanym przez strzałkę.



- ! ■ Przed instalacją kamery należy włożyć kartę Micro SD, gdy źródło zasilania i korpus są rozdzielone.
- Nie wolno na siłę wkładać karty Micro SD w odwrotnym kierunku. Może się uszkodzić lub spowodować uszkodzenie produktu.
- W przypadku deszczu lub wysokiej wilgotności wkładanie i wyjmowanie karty Micro SD nie jest zalecane.
- Podczas instalacji/wyjmowania karty Micro SD należy pamiętać o ustawieniu korpusu produktu na płaskim gruncie przed rozpoczęciem użytkowania, aby zapobiec upadnięciu i uszkodzeniu jakichkolwiek części.

Wymywanie karty Micro SD

Aby wysunąć kartę Micro SD z gniazda, delikatnie naciśnij wystającą jej część tak, jak to jest widoczne na schemacie.



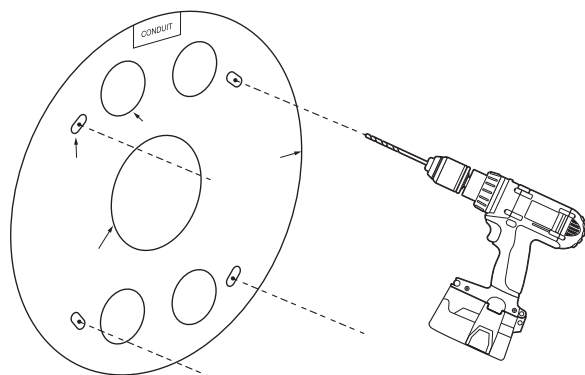
- ! ■ Przed wyjęciem karty Micro SD w obszarze <Ustawienia (⚙️)>-<Zdarzenie>-<Pamięć> dla urządzenia wybierz ustawienie <Wyl.>, naciśnij przycisk [Zastosuj] i wyłącz kamerę.
- W przypadku wyłączenia kamery lub wyjęcia karty Micro SD, która zawiera dane z produktu, dane te mogą ulec utracie lub zniszczeniu.

kamera zewnętrzna kopuła wandalowa

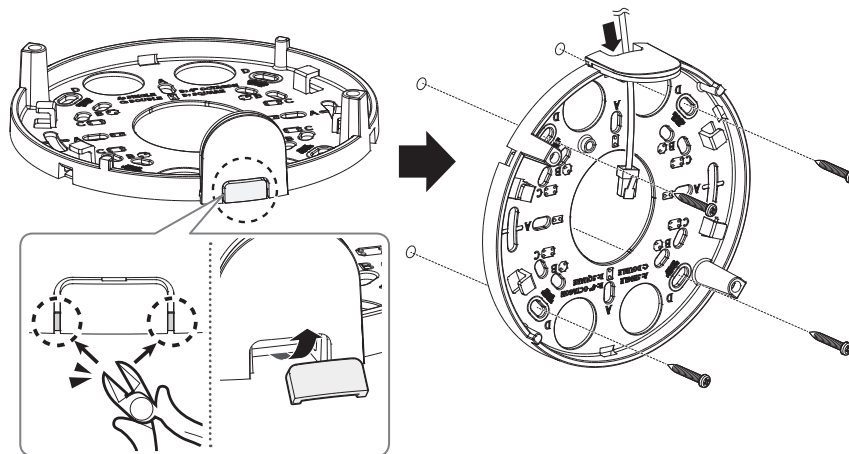
Instalacja (płytki montażowa)

[Bezpośrednia instalacja na ścianie/suficie]

1-1. Przymocuj szablon montażowy na żądanej powierzchni i wywierć otwory na śruby i kable.

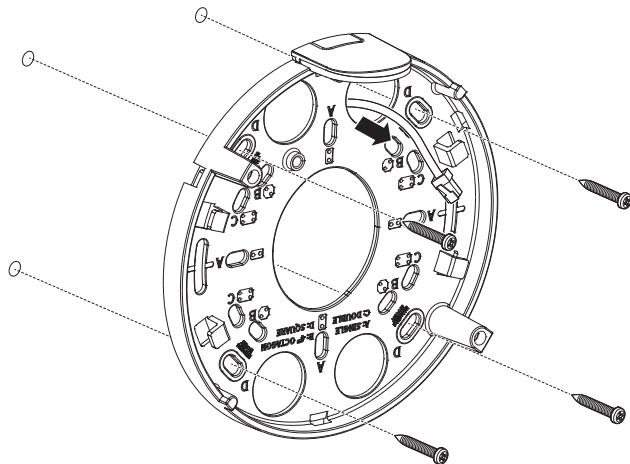


☑ ■ Podłączając kabel z boku, najpierw usuń pokrywę otworu na okablowanie, zanim to zrobisz.



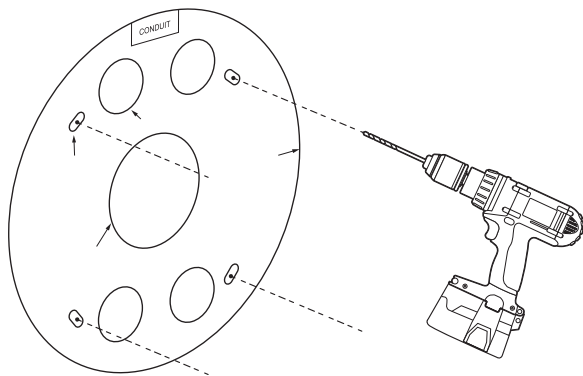
1-2. Zamocuj płytkę montażową za pomocą odpowiednich śrub.

1-3. Wyciągnij niezbędne kable z kabli sieci/zasilania/audio/alarmu przez otwór w płycie montażowej.

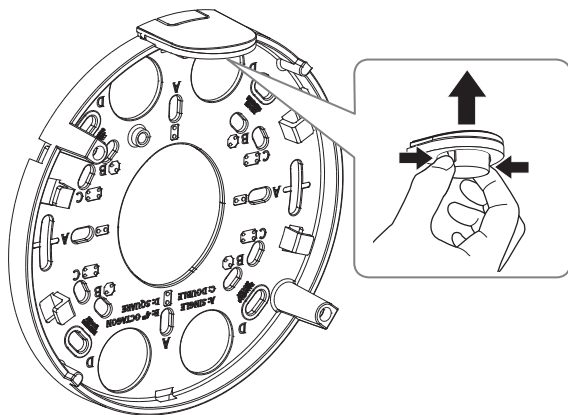


[Instalacja z użyciem rurki]

2-1. Przymocuj szablon instalacyjny i wywierć otwory na śruby i kable.



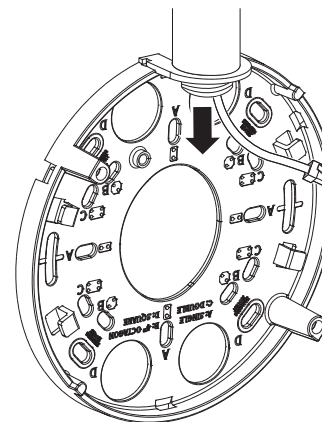
2-2. Odczep pokrywę rurki od płytki montażowej naciskając na boki.



2-3. Ustaw rurkę na płytce montażowej.

2-4. Zamocuj płytkę montażową za pomocą odpowiednich śrub.

2-5. Wyciągnij niezbędne kable z kabli sieci/zasilania/audio/alarmu przez rurkę.



kamera zewnętrzna kopuła wandalowa

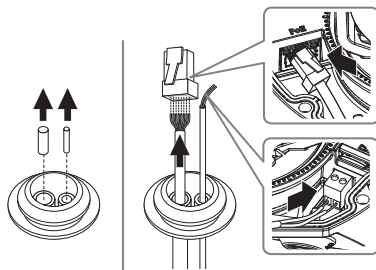
Instalacja (korpus aparatu)

! Użyj tulei kablowej zgodnej z podłączanym kablem sieciowym.

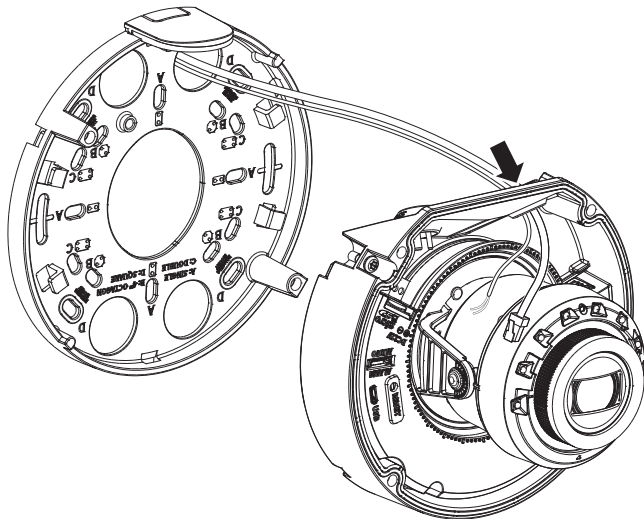
- Kamera: użyj kabla o średnicy Ø5 do 6,5
- Komponenty: użyj kabla o średnicy Ø5 do 8,5

[Instalacja kabli sieci/zasilania]

- 1-1. Wyciągnij wytłoczone części tulei kablowej, które mają być używane.
- 1-2. Przeprowadź kabel sieciowy przez duży otwór w tulei kablowej i podłącz do złącza kabla sieciowego.
- 1-3. (Korzystanie z zasilania) Przeprowadź kabel zasilający przez mały otwór w tulei kablowej i podłącz go do dostępnego bloku zacisków.



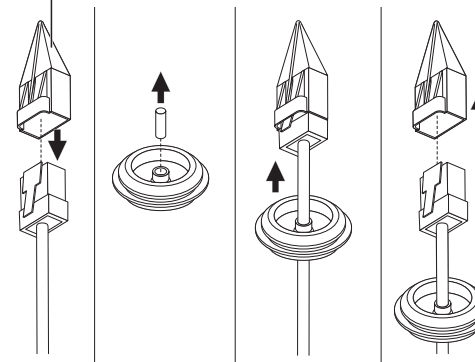
- 1-4. Zamontuj przepust kablowy do korpusu kamery.



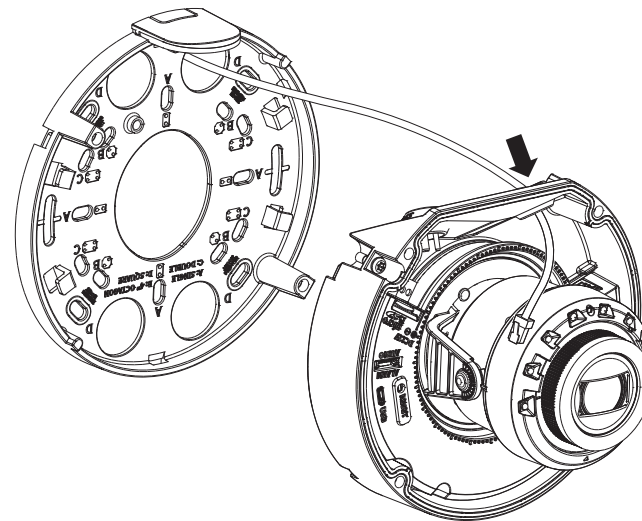
[Instalacja kabla sieciowego] (IP66)

- 2-1. Wyciągnij wytłoczoną część dostępnej 1-otworowej tulei kablowej.
- 2-2. Należy użyć narzędzia do instalacji nasadki, aby przepuścić kabel RJ45.

Narzędzie do instalacji nasadki

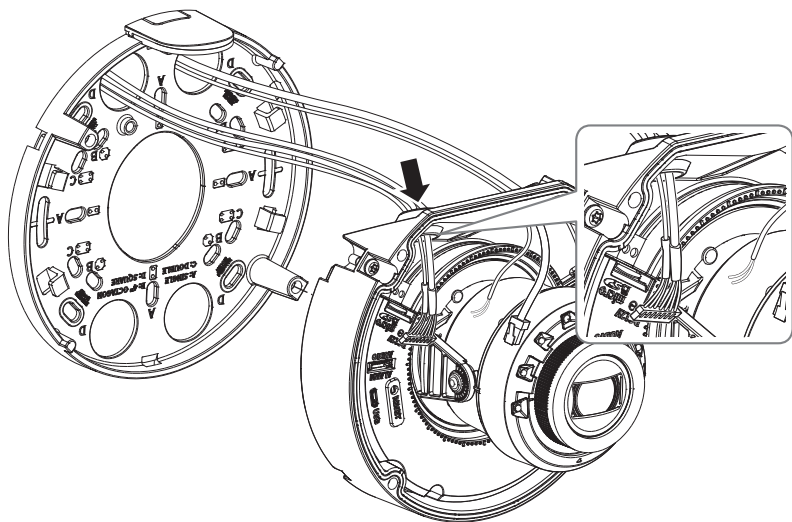


- 2-3. Zamontuj przepust kablowy do korpusu kamery.

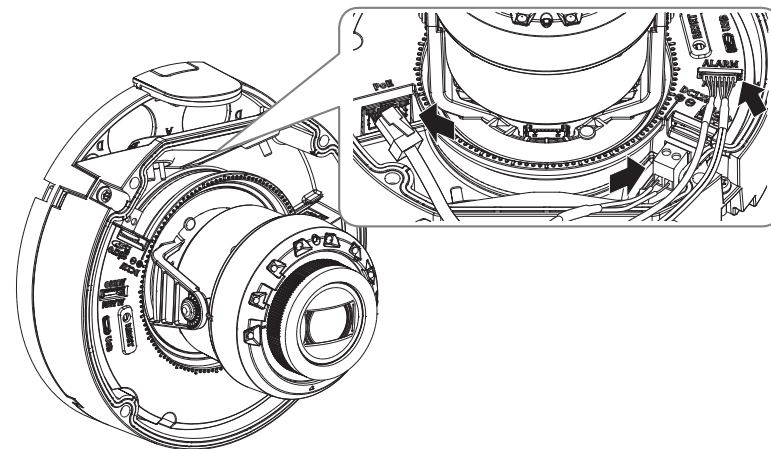


[Instalacja kabli audio/alarmu]

3-1. Zamontuj przepusty kablowe dostarczonych kabli audio/alarmowych do korpusu kamery.

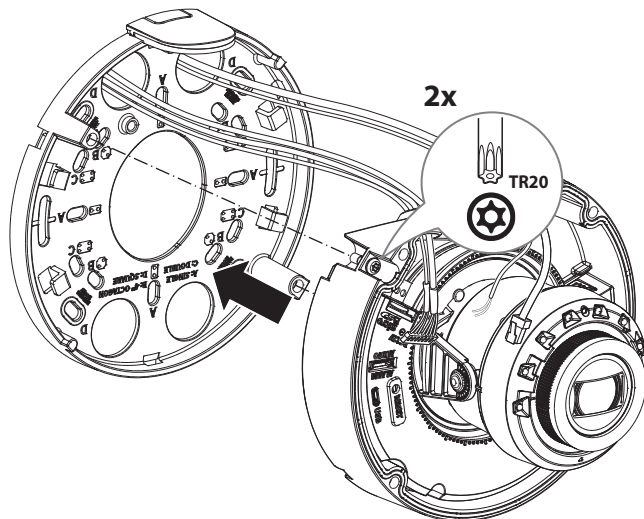


5. Podłącz kable sieciowe/zasilające/audio/alarmowe do złącza w korpusie kamery.



6. Ustaw obiektyw w pożądanym kierunku zgodnie z opisem w rozdziale „Regulacja kierunku monitorowania kamery”. (strona 32)

4. Połącz korpus kamery z płytą montażową.



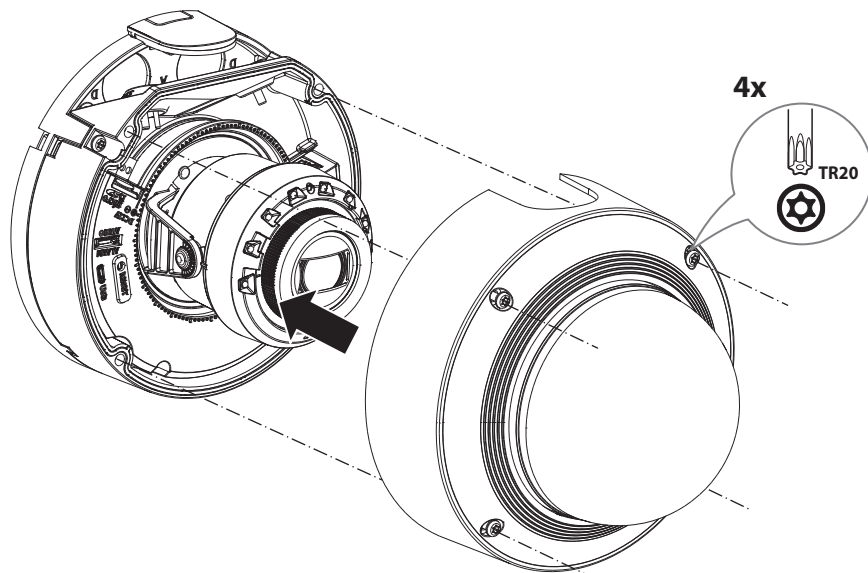
kamera zewnętrzna kopuła wandalowa

Montaż pokrywy kopułowej

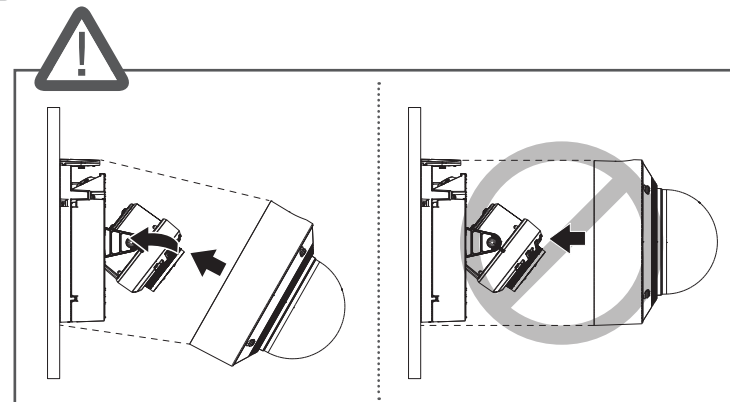
[Bezpośrednia instalacja na ścianie/suficie]

7. Zmontuj pokrywę kopułową.

- ! Należy zwrócić uwagę, aby mocno dokręcić śruby mocujące tak, aby zapobiec uszkodzeniu przez wodę.



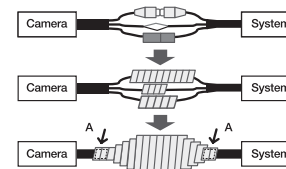
- ! Uważaj, aby nie zmienić kierunku monitorowania kamery.



Montaż na zewnątrz budynku

W przypadku montażu na zewnątrz budynku, kamerę należy uszczelnić wodoszczelną taśmą z kauczuku butylowego dostępną w sklepach, tak aby woda nie dostawała się przez zamocowany na zewnątrz kabel.

1. Podłączyć kable: zasilania, I/O, oraz sieci.
2. Taśmą wodoszczelną (z kauczuku butylowego) owinąć osłonkę czarnego kabla (Obszar A) oraz obszar złącza kabla, tak aby powstała zakładka szeroka na ponad połowę szerokości użytej taśmy butylowo-kauczukowej.

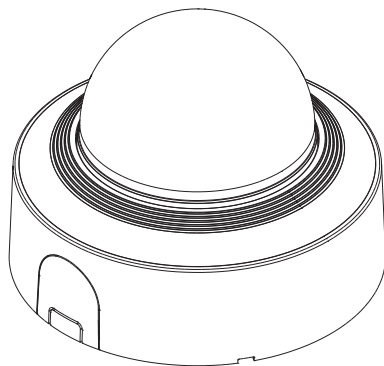


- ! Jeśli osłonka kabla nie jest właściwie uszczelniona, może to być bezpośrednią przyczyną przecieku. Zapewnij szczelność kabla przez ściśle owinięcie jego taśmą.
- Taśma butylowo-kauczukowa jest wykonana z kauczuku butylowego, który można rozciągnąć do jego dwukrotnej pierwotnej długości.

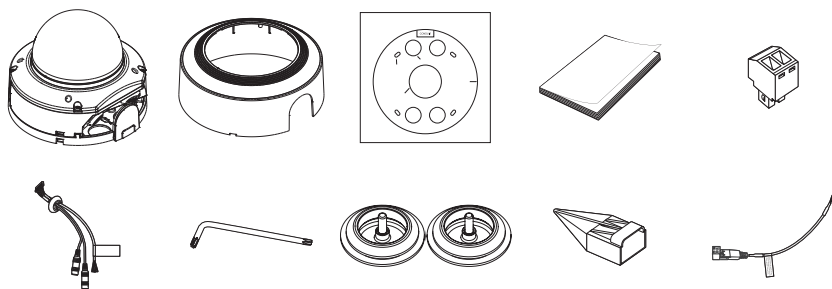
kamera kopuła wewnętrzna

CO ZNAJDUJE SIĘ W OPAKOWANIU

Aksesoria nie są identyczne i zależą od kraju sprzedaży.

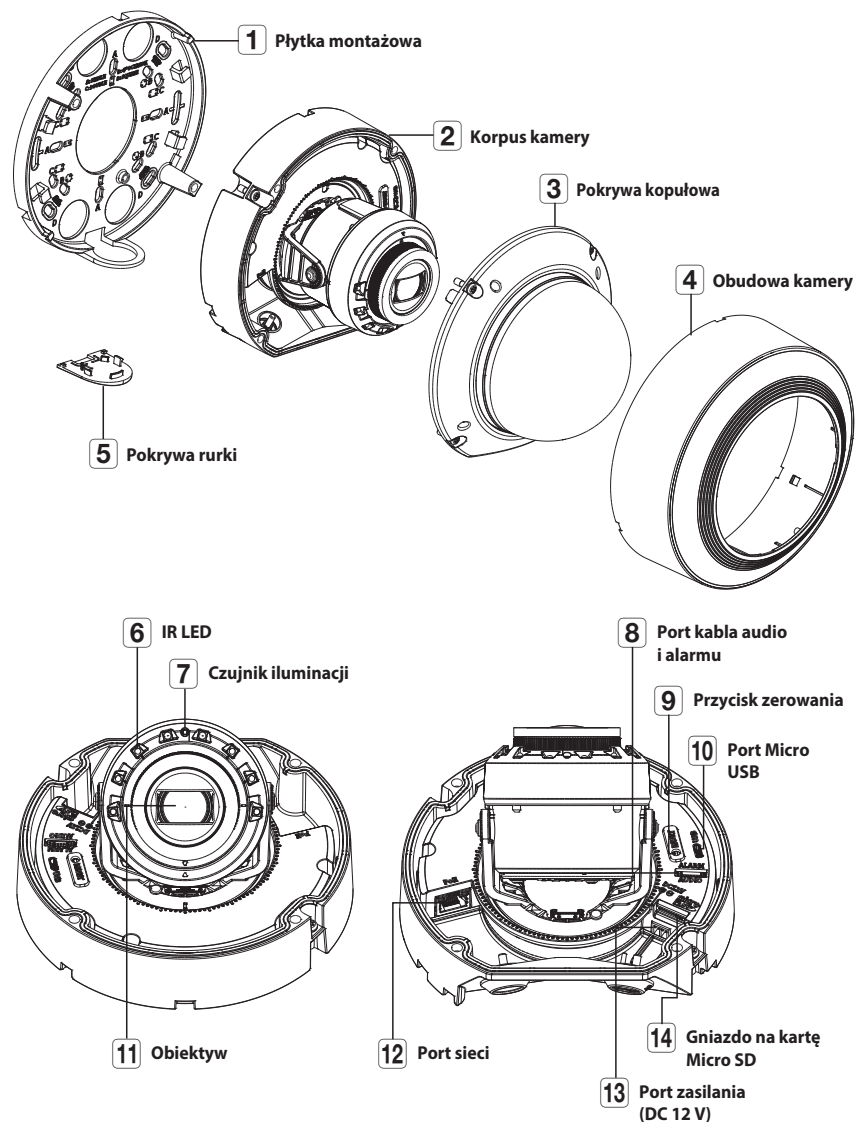


<XND-C9083RV/XND-C8083RV/XND-C7083RV/XND-C6083RV>



- Kształt obiektywu kamery może się różnić w zależności od nazw modeli.
- W przypadku wkrętów samogwintujących należy użyć śrub M4, L30 lub wyższych.

SPOJRZENIE NA KAMERĘ



kamera kopuła wewnętrzna

INSTALACJA

- ! Kamera jest wodoszczelna i spełnia wymogi IP52, z wyłączeniem przyłącza zewnętrznego kabla. Zaleca się montaż tego urządzenia pod okapem dachu, tak aby uchronić kabel przed działaniem warunków zewnętrznych.

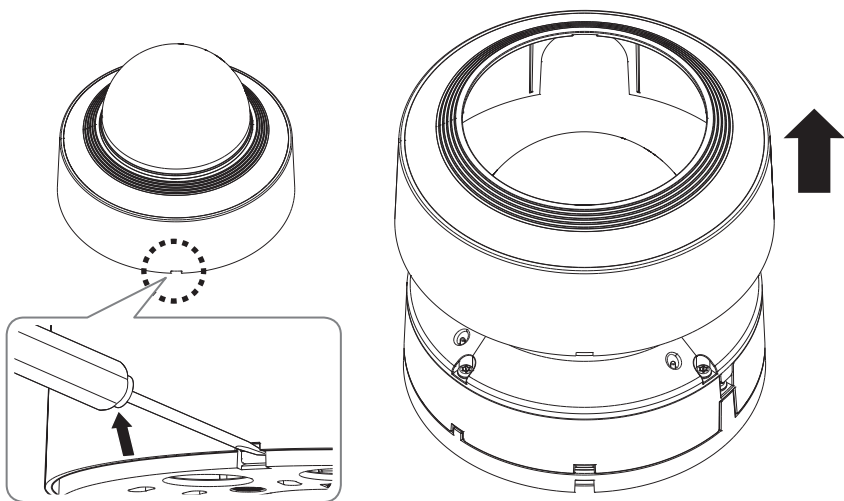
Środki ostrożności przed montażem

Przed przystąpieniem do montażu kamery należy przeczytać poniższe instrukcje:

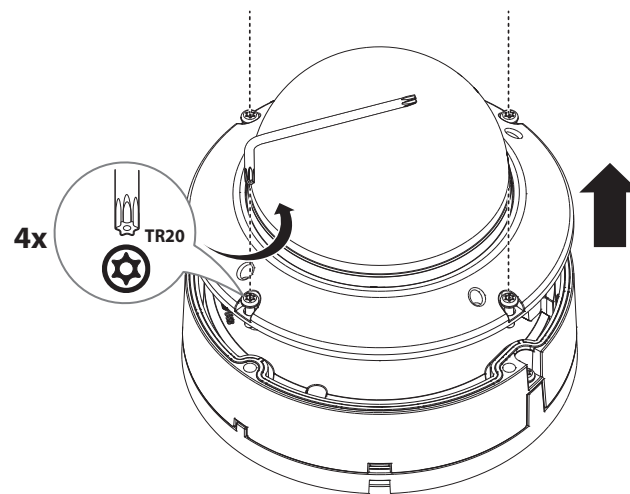
- Wybierz miejsce instalacji, które może utrzymać pięciokrotną masę kamery.
- Zmiażdżone lub "gole" przewody mogą być przyczyną uszkodzenia urządzenia lub pożaru.
- Ze względów bezpieczeństwa nie należy dopuszczać innych osób w pobliżu miejsca montażu. Na wszelki wypadek należy również odsunąć rzeczy osobiste personelu.
- Użycie zbyt dużej siły w celu montażu może doprowadzić do uszkodzenia kamery z powodu jej nieprawidłowego działania. Montaż przy użyciu siły i nieodpowiednich narzędzi może doprowadzić do uszkodzenia produktu.

Zdejmowanie

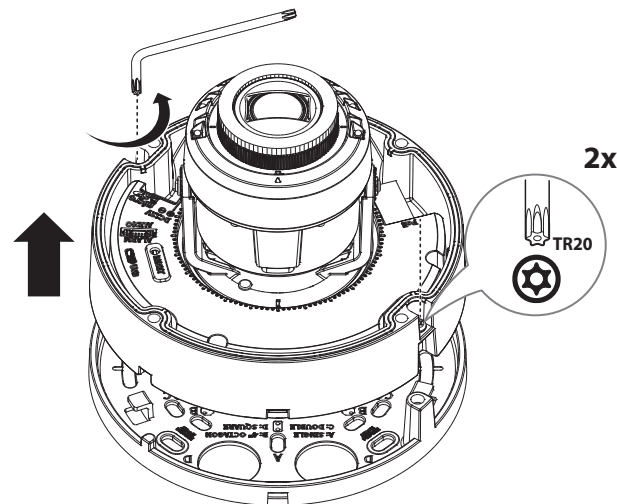
1. Użyj płaskiego śrubokręta, aby zwolnić obudowę aparatu.



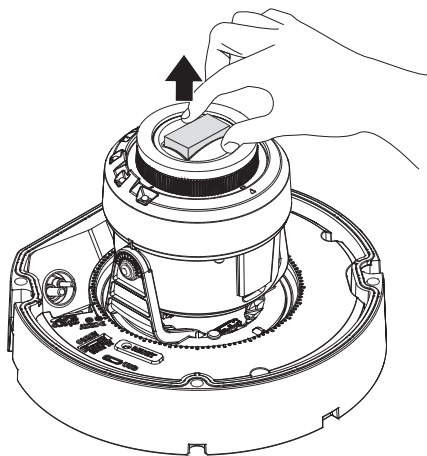
2. Użyj dołączonego klucza Torx L, aby przekręcić śruby na kopule w kierunku przeciwnym do ruchu wskazówek zegara, aby ją zwolnić.
 - Nie ma potrzeby całkowitego odkręcania śrub.



3. Użyj dołączonego klucza Torx L, aby obrócić śruby płyty montażowej w kierunku przeciwnym do ruchu wskazówek zegara, aby zwolnić korpus kamery.
 - Nie ma potrzeby całkowitego odkręcania śrub.

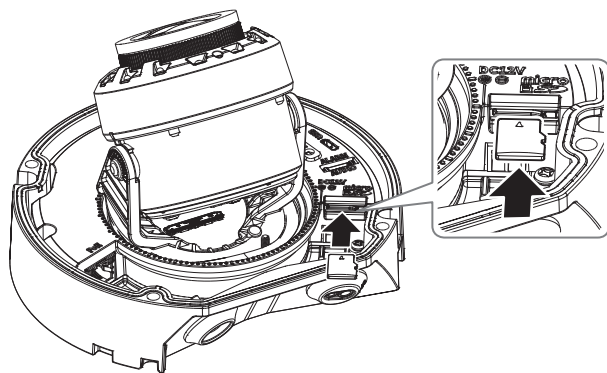


4. Zdejmij pokrywkę chroniącą obiektyw kamery. (XND-C7083RV/XND-C6083RV)



Wkładanie karty Micro SD

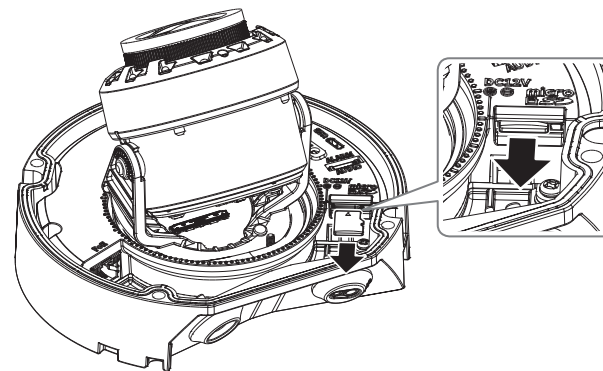
Wsuń kartę Micro SD do gniazda karty Micro SD modułu kamery w kierunku wskazanym przez strzałkę.



- ! ■ Przed instalacją kamery należy włożyć kartę Micro SD, gdy źródło zasilania i korpus są rozdzielone.
- Nie wolno na siłę wkładać karty Micro SD w odwrotnym kierunku. Może się uszkodzić lub spowodować uszkodzenie produktu.
- W przypadku deszczu lub wysokiej wilgotności wkładanie i wyjmowanie karty Micro SD nie jest zalecane.
- Podczas instalacji/wyjmowania karty Micro SD należy pamiętać o ustawieniu korpusu produktu na płaskim gruncie przed rozpoczęciem użytkowania, aby zapobiec upadnięciu i uszkodzeniu jakichkolwiek części.

Wymywanie karty Micro SD

Aby wysunąć kartę Micro SD z gniazda, delikatnie naciśnij wystającą jej część tak, jak to jest widoczne na schemacie.



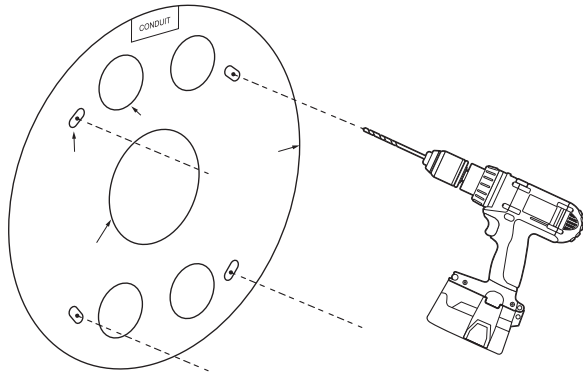
- ! ■ Przed wyjęciem karty Micro SD w obszarze <Ustawienia (⚙️)>-<Zdarzenie>-<Pamięć> dla urządzenia wybierz ustawienie <Wyt.>, naciśnij przycisk [Zastosuj] i wyłącz kamerę.
- W przypadku wyłączenia kamery lub wyjęcia karty Micro SD, która zawiera dane z produktu, dane te mogą ulec utracie lub zniszczeniu.

kamera kopuła wewnętrzna

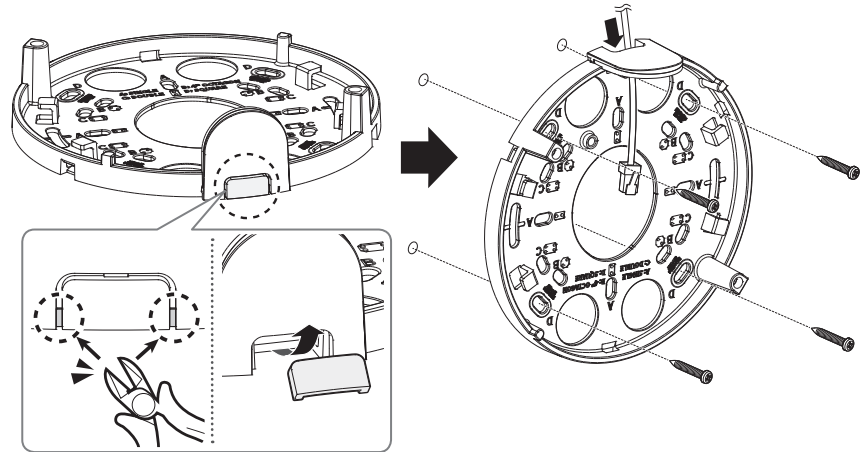
Instalacja (płytki montażowa)

[Bezpośrednia instalacja na ścianie/suficie]

1-1. Przymocuj szablon montażowy na żądanej powierzchni i wywierć otwory na śruby i kable.

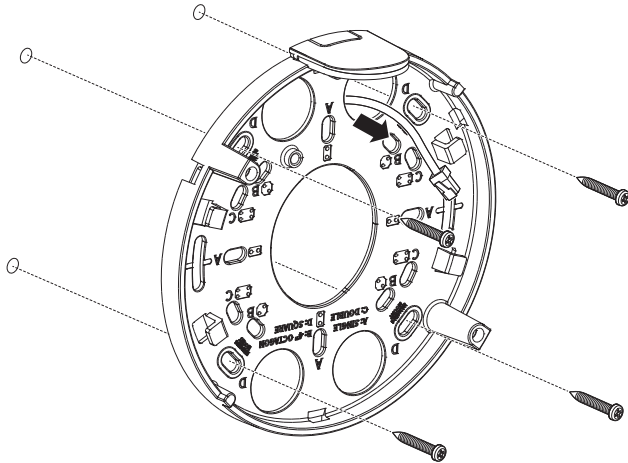


☑ Podłączając kabel z boku, najpierw usuń pokrywę otworu na okablowanie, zanim to zrobisz.



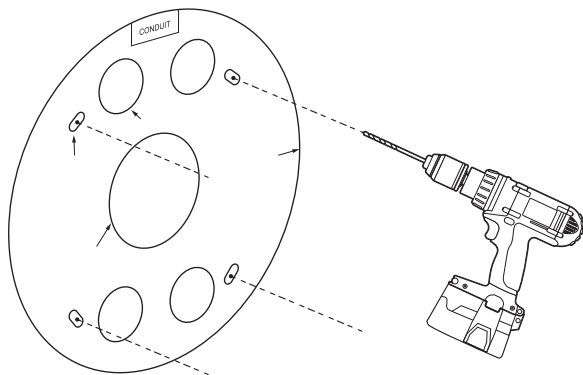
1-2. Zamocuj płytkę montażową za pomocą odpowiednich śrub.

1-3. Wyciągnij niezbędne kable z kabli sieci/zasilania/audio/alarmu przez otwór w płycie montażowej.

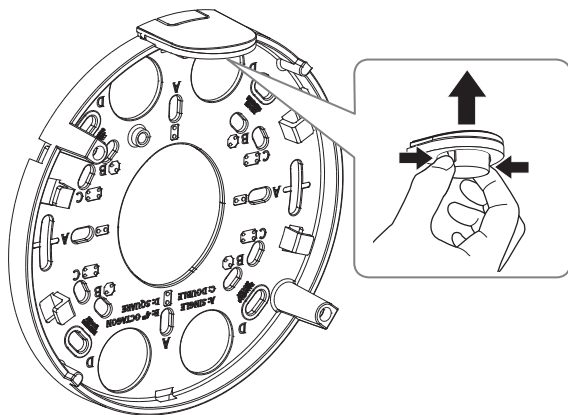


[Instalacja z użyciem rurki]

2-1. Przymocuj szablon instalacyjny i wywierć otwory na śruby i kable.



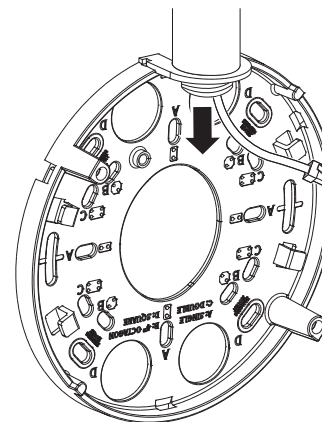
2-2. Odczep pokrywę rurki od płytki montażowej naciskając na boki.



2-3. Ustaw rurkę na płytce montażowej.

2-4. Zamocuj płytkę montażową za pomocą odpowiednich śrub.

2-5. Wyciągnij niezbędne kable z kabli sieci/zasilania/audio/alarmu przez rurkę.



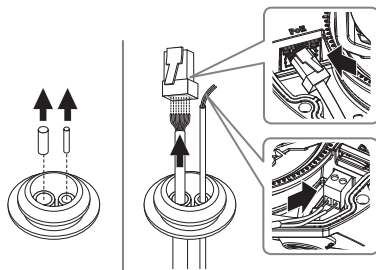
kamera kopuła wewnętrzna

Instalacja (korpus aparatu)

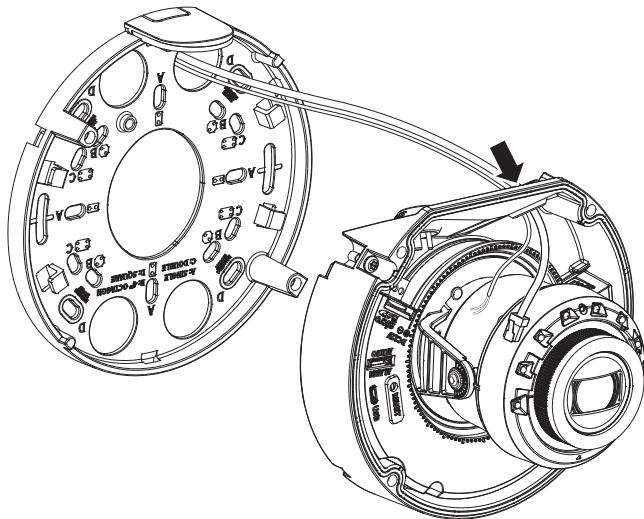
- !** Użyj tulei kablowej zgodnej z podłączanym kablem sieciowym.
- Kamera: użyj kabla o średnicy Ø5 do 6,5
 - Komponenty: użyj kabla o średnicy Ø5 do 8,5

[Instalacja kabli sieci/zasilania]

- 1-1. Wyciągnij wytłoczone części tulei kablowej, które mają być używane.
- 1-2. Przeprowadź kabel sieciowy przez duży otwór w tulei kablowej i podłącz do złącza kabla sieciowego.
- 1-3. (Korzystanie z zasilania) Przeprowadź kabel zasilający przez mały otwór w tulei kablowej i podłącz go do dostępnego bloku zacisków.



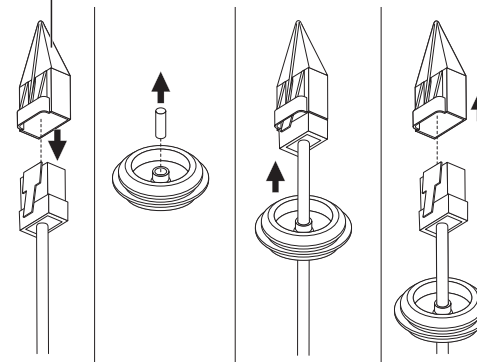
- 1-4. Zamontuj przepust kablowy do korpusu kamery.



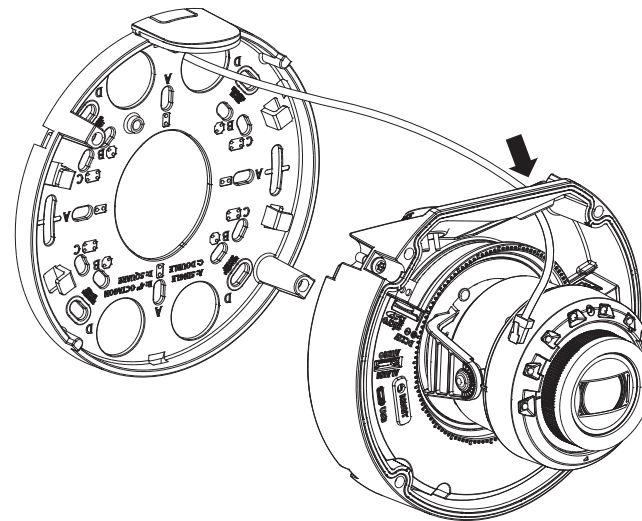
[Instalacja kabla sieciowego]

- 2-1. Wyciągnij wytłoczoną część dostępnej 1-otworowej tulei kablowej.
- 2-2. Należy użyć narzędzia do instalacji nasadki, aby przepuścić kabel RJ45.

Narzędzie do instalacji nasadki

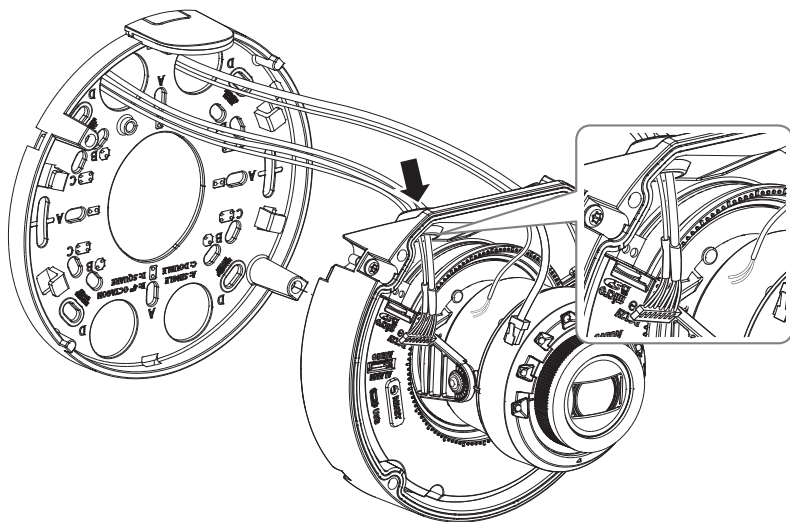


- 2-3. Zamontuj przepust kablowy do korpusu kamery.

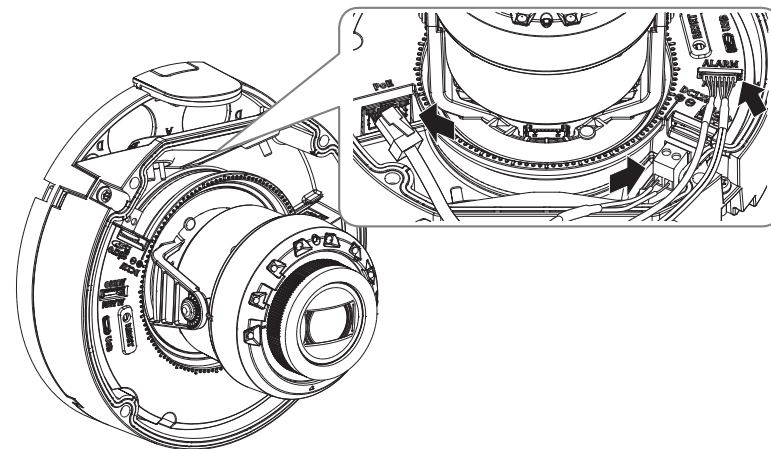


[Instalacja kabli audio/alarmu]

3-1. Zamontuj przepusty kablowe dostarczonych kabli audio/alarmowych do korpusu kamery.

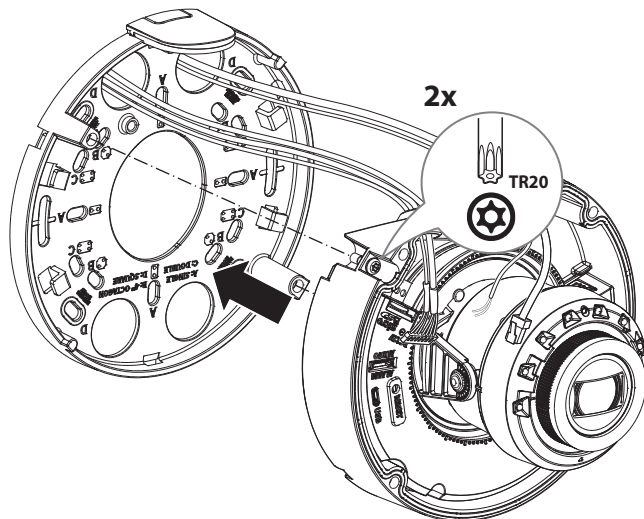


5. Podłącz kable sieciowe/zasilające/audio/alarmowe do złącza w korpusie kamery.



6. Ustaw obiektyw w pożądanym kierunku zgodnie z opisem w rozdziale „Regulacja kierunku monitorowania kamery”. (strona 32)

4. Połącz korpus kamery z płytą montażową.



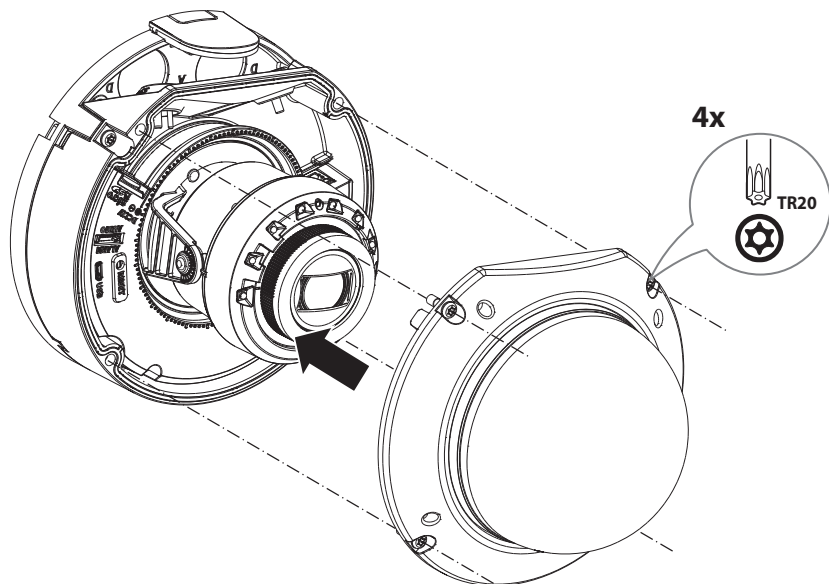
kamera kopuła wewnętrzna

Montaż pokrywy kopułowej

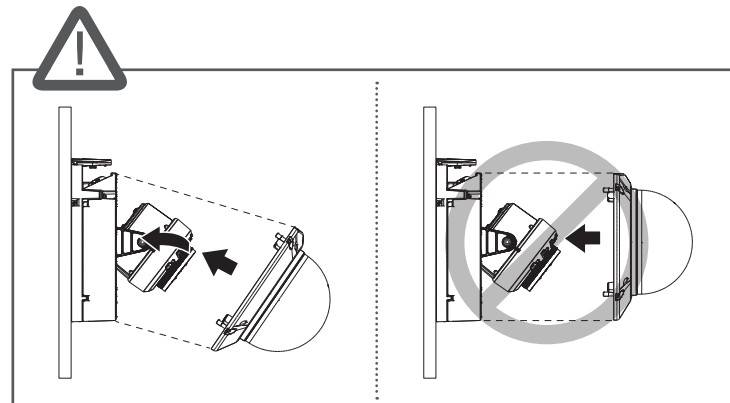
[Bezpośrednia instalacja na ścianie/suficie]

7. Zmontuj pokrywę kopułową.

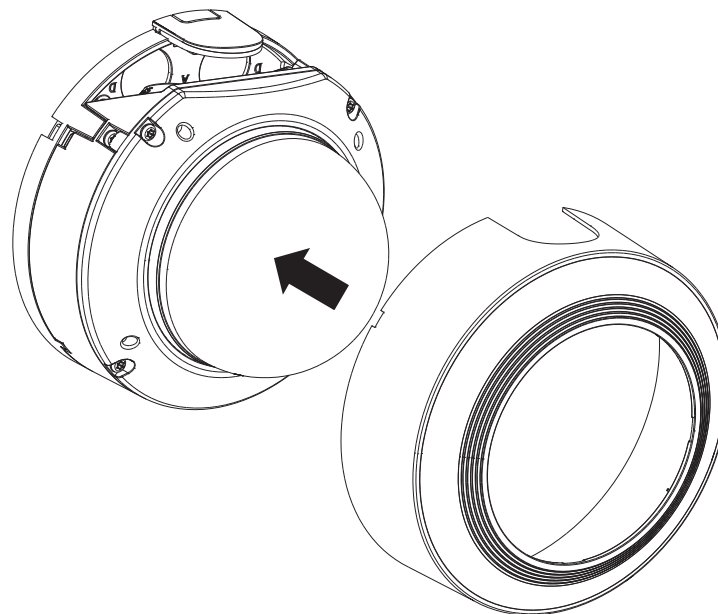
! Należy zwrócić uwagę, aby mocno dokręcić śruby mocujące tak, aby zapobiec uszkodzeniu przez wodę.



! Uważaj, aby nie zmienić kierunku monitorowania kamery.



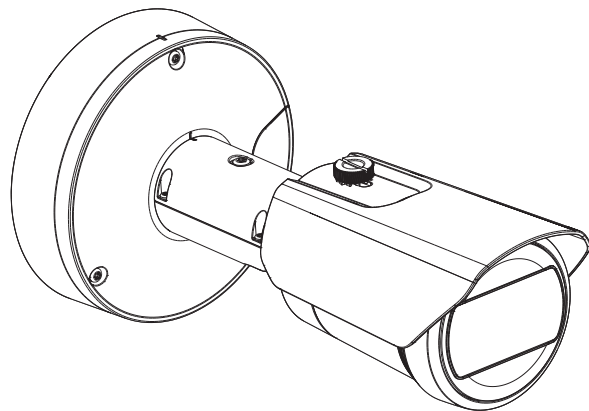
8. Połącz obudowę aparatu z korpusem kamery.



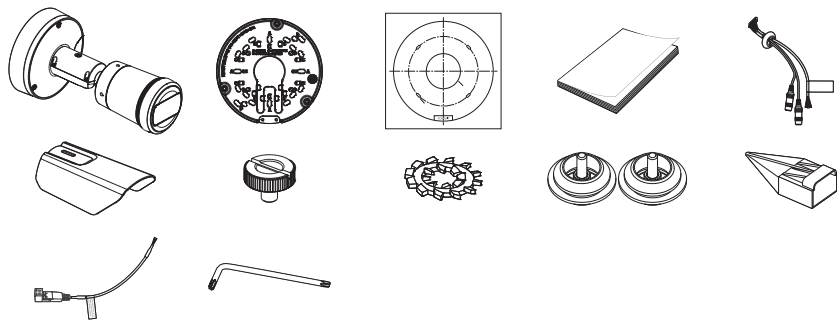
kamera zewnętrzna typu bullet

CO ZNAJDUJE SIĘ W OPAKOWANIU

Akcesoria nie są identyczne i zależą od kraju sprzedaży.

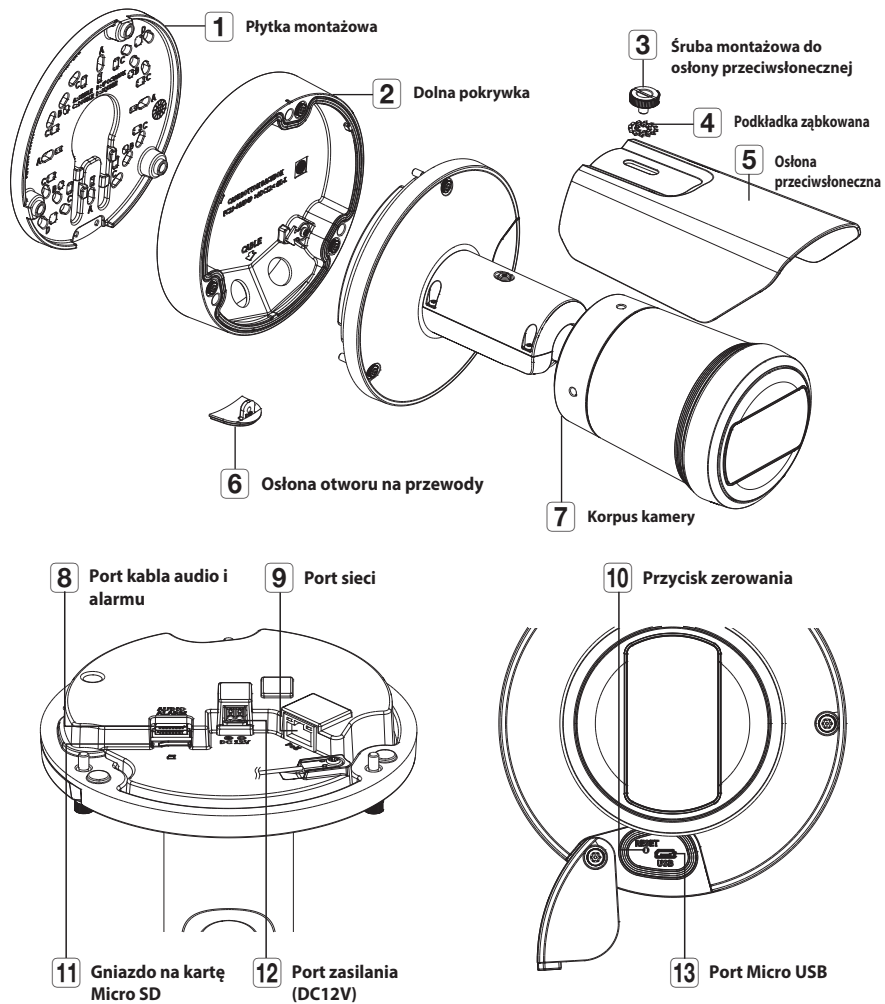


<XNO-C9083R/XNO-C8083R/XNO-C7083R/XNO-C6083R>



- Kształt obiektywu kamery może się różnić w zależności od nazw modeli.
- W przypadku wkrętów samogwintujących należy użyć śrub M4, L30 lub wyższych.

SPOJRZENIE NA KAMERĘ



- ! ■ Nawilż chusteczkę lub szmatkę etanolem a następnie delikatnie wytrzyj zabrudzoną powierzchnię obiektywu.

kamera zewnętrzna typu bullet

INSTALACJA

- ! Kamera jest wodoszczelna i spełnia wymogi IP67, z wyłączeniem przyłącza zewnętrznego kabla. Zaleca się montaż tego urządzenia pod okapem dachu, tak aby uchronić kabel przed działaniem warunków zewnętrznych.

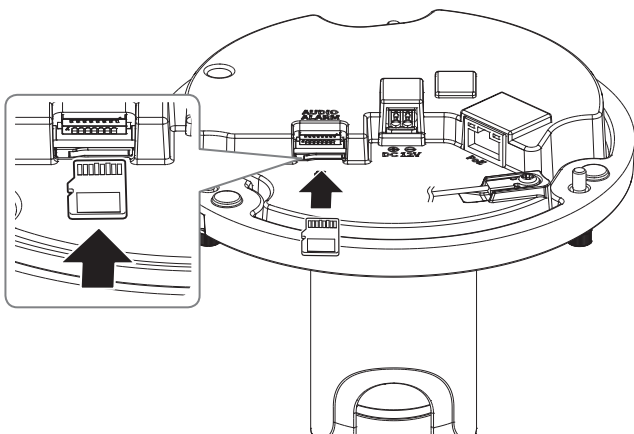
Środki ostrożności przed montażem

Przed przystąpieniem do montażu kamery należy przeczytać poniższe instrukcje:

- Wybierz miejsce instalacji, które może utrzymać pięciokrotną masę kamery.
- Zmiażdżone lub "gołe" przewody mogą być przyczyną uszkodzenia urządzenia lub pożaru.
- Ze względów bezpieczeństwa nie należy dopuszczać innych osób w pobliżu miejsca montażu. Na wszelki wypadek należy również odsunąć rzeczy osobiste personelu.
- Użycie zbyt dużej siły w celu montażu może doprowadzić do uszkodzenia kamery z powodu jej nieprawidłowego działania. Montaż przy użyciu siły i nieodpowiednich narzędzi może doprowadzić do uszkodzenia produktu.
- Nie należy używać otworu służącego do mocowania osłony przeciwsłonecznej do żadnych innych celów.

Wkładanie karty Micro SD

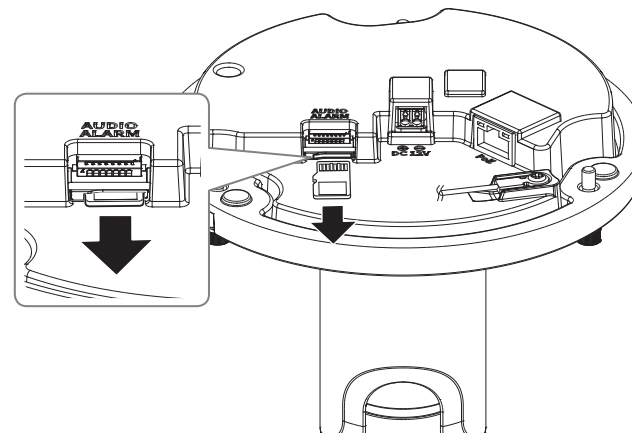
Wsuń kartę Micro SD do gniazda karty Micro SD modułu kamery w kierunku wskazanym przez strzałkę.



- ! Przed instalacją kamery należy włożyć kartę Micro SD, gdy źródło zasilania i korpus są rozdzielone.
- Nie wolno na siłę wkładać karty Micro SD w odwrotnym kierunku. Może się uszkodzić lub spowodować uszkodzenie produktu.
- W przypadku deszczu lub wysokiej wilgotności wkładanie i wyjmowanie karty Micro SD nie jest zalecane.
- Podczas instalacji/wyjmowania karty Micro SD należy pamiętać o ustawieniu korpusu produktu na płaskim gruncie przed rozpoczęciem użytkowania, aby zapobiec upadnięciu i uszkodzeniu jakichkolwiek części.

Wymowanie karty Micro SD

Aby wysunąć kartę Micro SD z gniazda, delikatnie naciśnij wystającą jej część tak, jak to jest widoczne na schemacie.

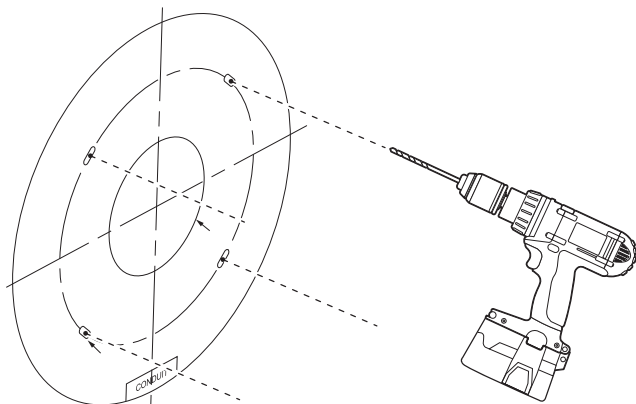


- ! Przed wyjęciem karty Micro SD w obszarze <Ustawienia (⚙️)>-<Zdarzenia>-<Pamięć> dla urządzenia wybierz ustawienie <Wył.>, naciśnij przycisk [Zastosuj] i wyłącz kamerę.
- W przypadku wyłączenia kamery lub wyjęcia karty Micro SD, która zawiera dane z produktu, dane te mogą ulec utracie lub zniszczeniu.

Instalacja (Płytką montażową)

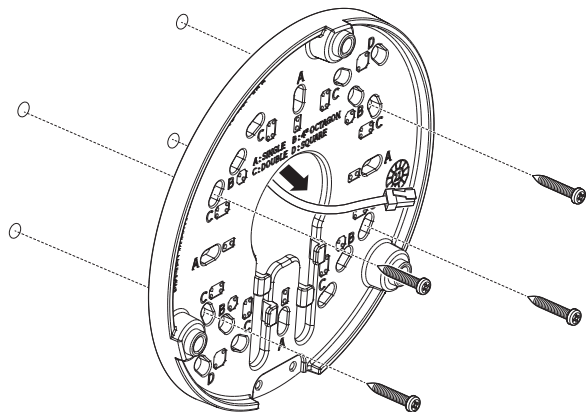
[Bezpośrednia instalacja na ścianie/suficie]

1-1. Przymocuj szablon montażowy na żądanej powierzchni i wywierć otwory na śruby i kable.



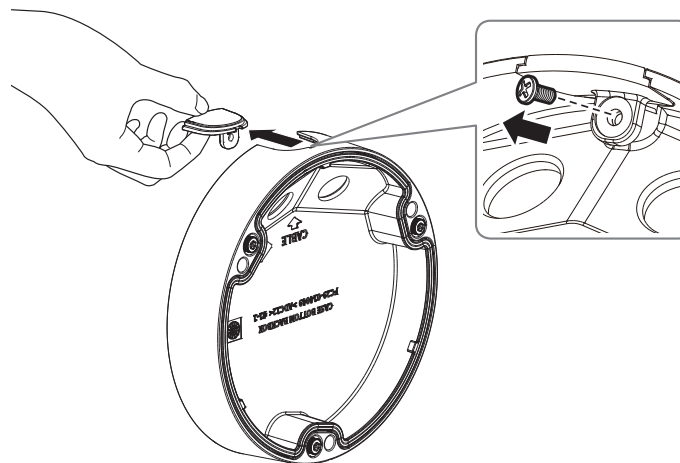
1-2. Przymocuj płytkę montażową za pomocą odpowiednich śrub.

1-3. Wyciągnij niezbędne kable z kabli sieci/zasilania/audio/alarmu przez otwór w płycie montażowej.



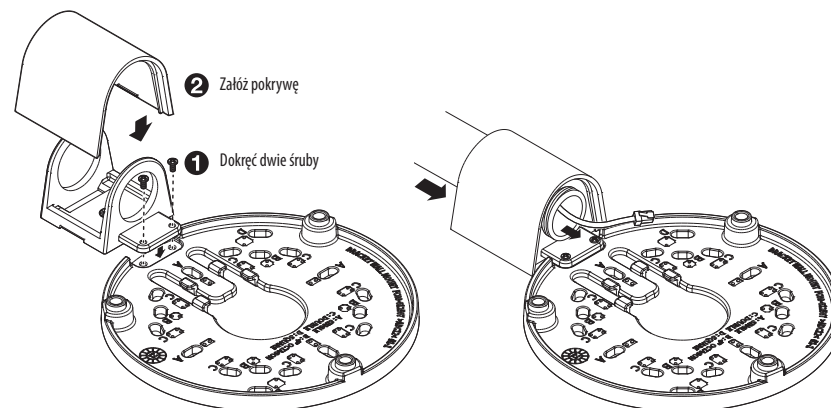
[Instalacja z użyciem rurki]

2-1. Instalując go za pomocą rury, można to zrobić po zdjęciu osłony otworu na przewody na spodzie produktu.
Za pomocą śrubokręta krzyżakowego Phillips odkręć śruby mocujące z dolnej pokrywy i zdejmij pokrywę otworu na przewody.



2-2. Połącz przejściówkę (sprzedawana oddzielnie) z płytą montażową.

2-3. Zamontuj rurę do przejściówki.



2-4. Zamocuj płytkę montażową za pomocą odpowiednich śrub.

2-5. Wyciągnij niezbędne kable z kabli sieci/zasilania/audio/alarmu przez rurkę.

kamera zewnętrzna typu bullet

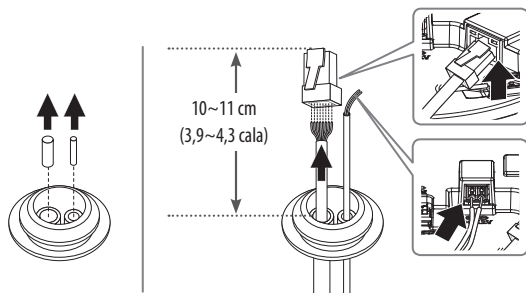
Instalacja (Dolna pokrywka)

! Użyj tulei kablowej zgodnej z podłączanym kablem sieciowym.

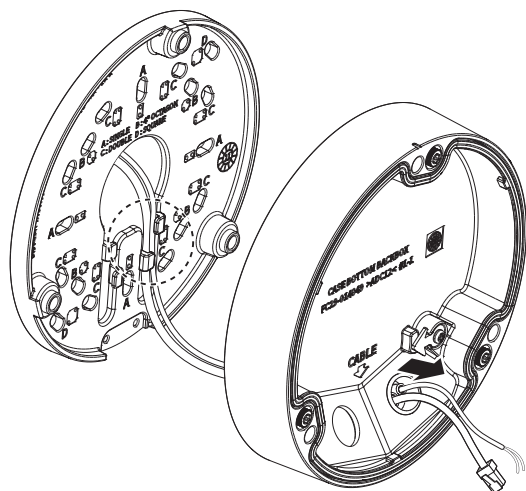
- Kamera: użyj kabla o średnicy Ø5 do 6,5
- Komponenty: użyj kabla o średnicy Ø5 do 8,5

[Instalacja kabli sieci/zasilania]

- 1-1. Wyciągnij wytłoczone części tulei kablowej, które mają być używane.
- 1-2. Przeprowadź kabel sieciowy przez duży otwór w tulei kablowej i podłącz do złącza kabla sieciowego.
- 1-3. (W przypadku zasilania prądem stałym 12 V) Przelóż kabel zasilający przez mały otwór przepustu kablowego. Następnie podłącz go do portu wejściowego zasilania w kamerze.



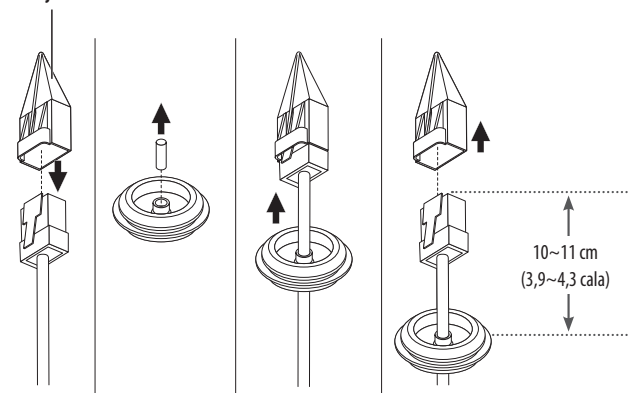
1-4. Zamocuj tuleję kablową do dolnej pokrywki.



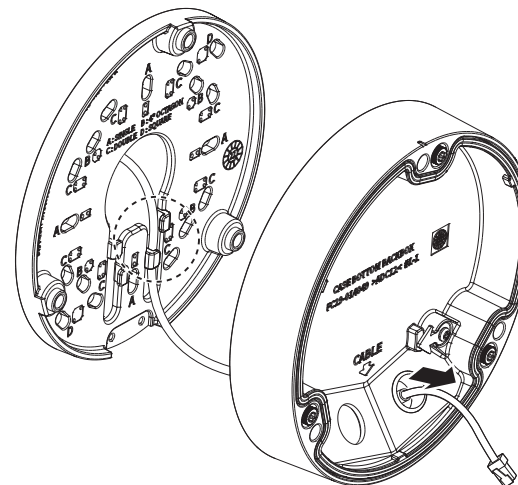
[Instalacja kabla sieciowego]

- 2-1. Wyciągnij wytłoczoną część dostępnej 1-otworowej tulei kablowej.
- 2-2. Należy użyć narzędzia do instalacji nasadki, aby przepuścić kabel RJ45.

Narzędzie do instalacji nasadki

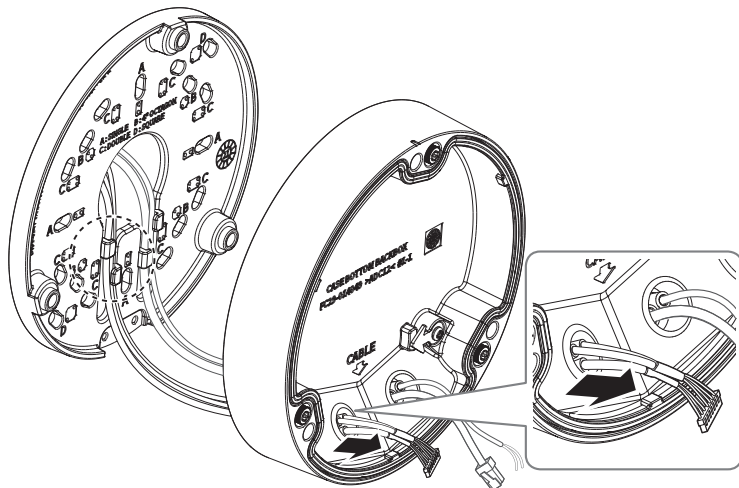


2-3. Zamocuj tuleję kablową do dolnej pokrywki.




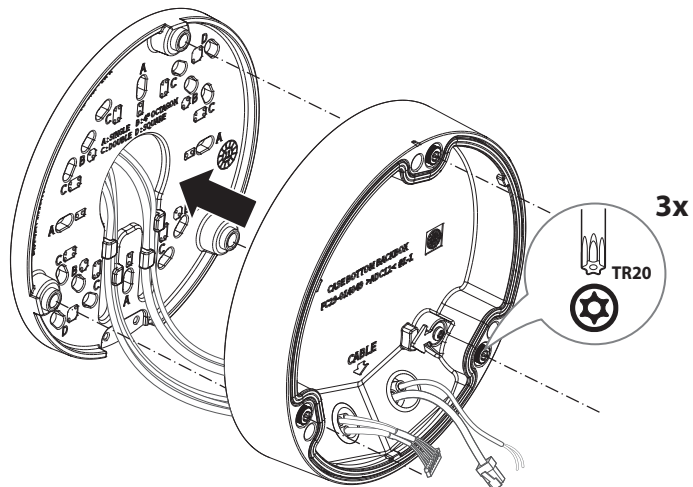
[Instalacja kabli audio/alarmu]

3-1. Zamocuj tuleję kablową z dostępnymi kablami audio/alarmu do dolnej pokrywy.



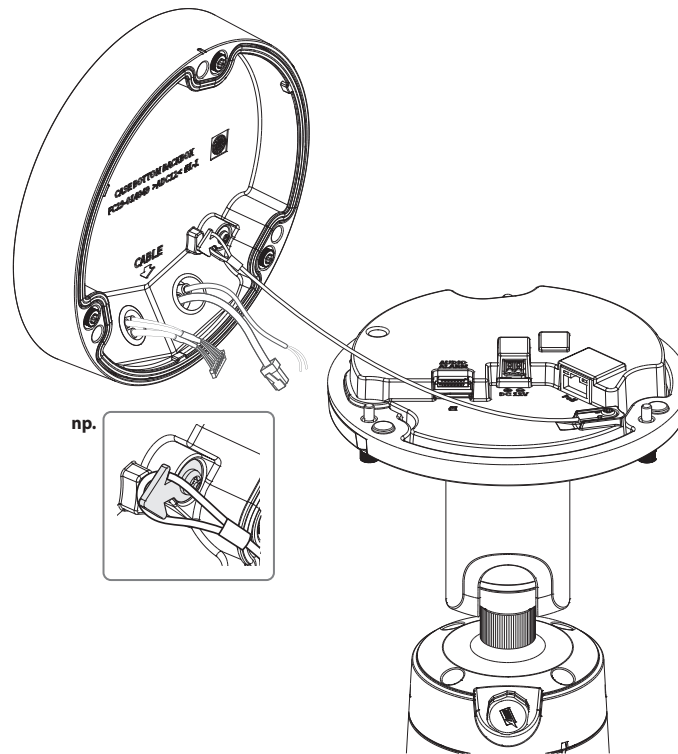
4. Złącz płytkę montażową z dolną pokrywką.

 Podczas mocowania dolnej pokrywy upewnij się, że kable przechodzą przez haczyki mocujące kable na płycie.



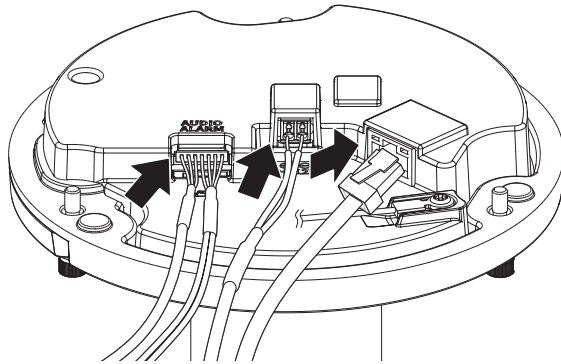
Instalacja korpusu kamery

1. Zawieś kabel zabezpieczający na haczyku, który wygląda jak strzałka na dolnej płycie.

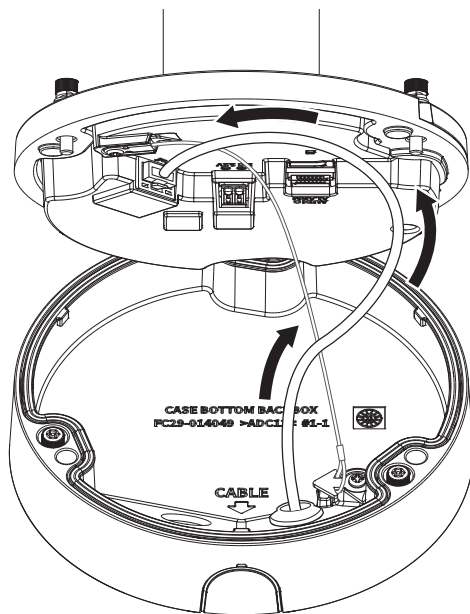


kamera zewnętrzna typu bullet

2. Podłącz kable sieciowe/zasilające/audio/alarmowe do złącza w korpusie kamery.

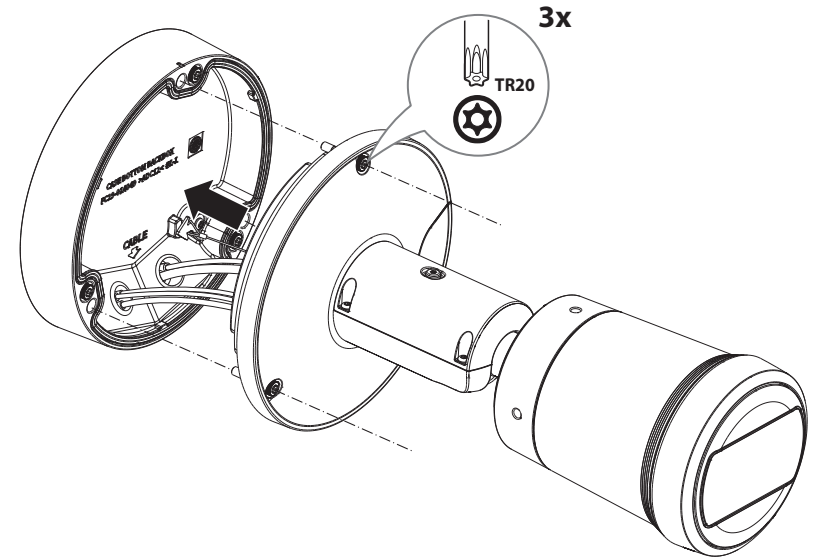


! ■ Umieść kabel sieciowy w okrągłym kształcie, jak pokazano na poniższym rysunku.



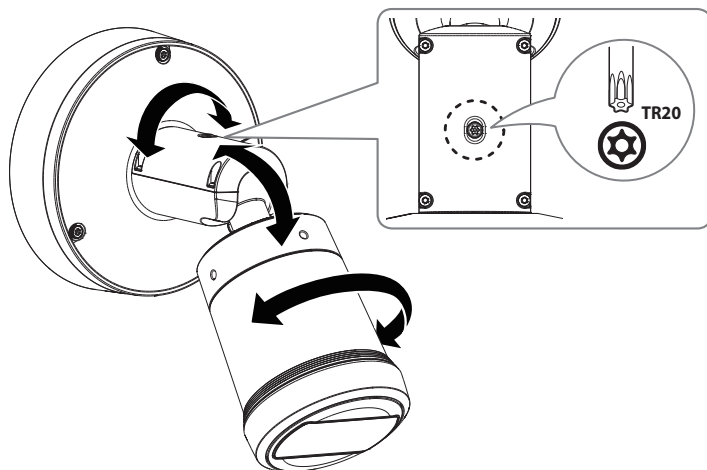
3. Połącz korpus kamery z dolną pokrywą.

! ■ Należy zwrócić uwagę, aby mocno dokręcić śruby mocujące tak, aby zapobiec uszkodzeniu przez wodę.

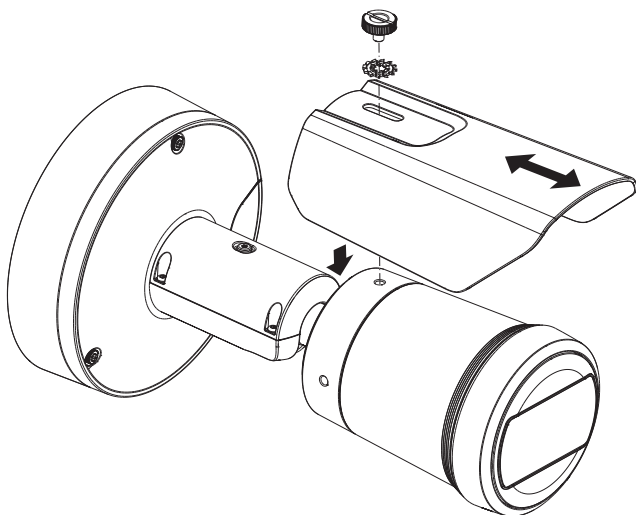


4. Dostosuj kierunek kamery za pomocą klucza Torx.

- Podczas ustawiania położenia kamery przy użyciu uchwyty poluzuj śrubę uchwyty, ustaw położenie kamery, a następnie dokręć śrubę. Próby ustawienia położenia kamery przy użyciu siły z dokręconą śrubą uchwyty mogą doprowadzić do zarysowań lub innych problemów.



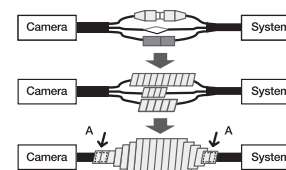
5. Użyj śrub mocujących osłonę przeciwsłoneczną i podkładek do zębów, aby połączyć osłonę przeciwsłoneczną z korpusem kamery.



Montaż na zewnątrz budynku

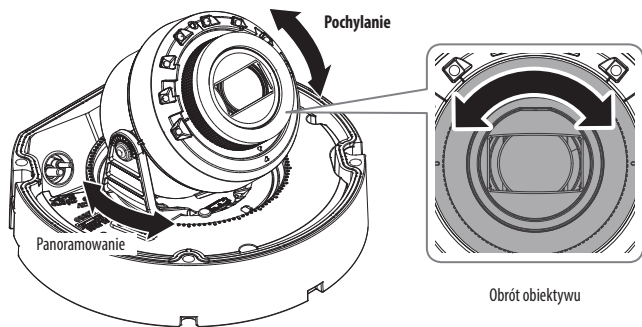
W przypadku montażu na zewnątrz budynku, kamerę należy uszczelnić wodoszczelną taśmą z kauczuku butylowego dostępną w sklepach, tak aby woda nie dostawała się przez zamocowany na zewnątrz kabel.

- Podłączyć kable: zasilania, I/O, oraz sieci.
- Taśmą wodoszczelną (z kauczuku butylowego) owinać osłonkę czarnego kabla (Obszar A) oraz obszar złącza kabla, tak aby powstała zakładka szeroka na ponad połowę szerokości użytej taśmy butylowo-kauczukowej.



- Jeśli osłonka kabla nie jest właściwie uszczelniona, może to być bezpośrednią przyczyną przecieku. Zapewnić szczelność kabla przez ścisłe owinięcie jego taśmą.
- Taśma butylowo-kauczukowa jest wykonana z kauczuku butylowego, który można rozciągnąć do jego dwukrotnej pierwotnej długości.

REGULACJA KIERUNKU MONITOROWANIA KAMERY



Ustawianie kierunku monitorowania

Kierunek kamery można wyregulować dopiero, gdy kamera jest zamocowana na suficie. Wtedy obrót głównego korpusu kamery w lewo i w prawo zwie się PAN, a ustawienie kąta kamery zwie się PRZECHYL.

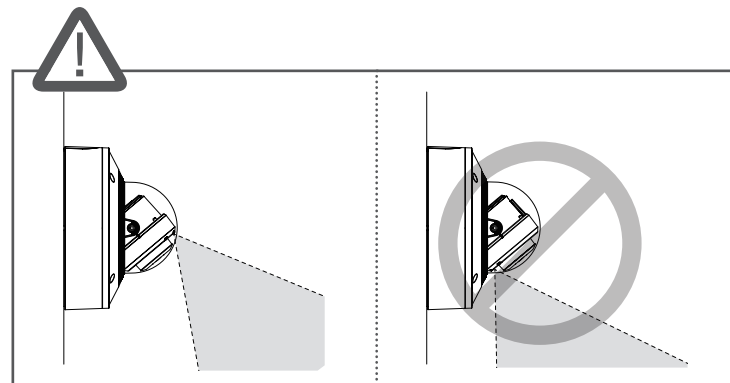
- Kąt panoramowania to 0° – 360° .
- Kąt wychylania to -45° – 75° .
- Kąt rotacji to 0° – 355° .

- ! Przy kącie pochylecia wynoszącym 75° lub więcej w niektórych częściach ekranu może wystąpić blokada widoku lub zakłócenie obrazu w zależności od powiększenia zoomu.
- ! Nie wolno obracać lub naciskać siłą obiektywu ostrości/zoomu. W przeciwnym razie ostrość może nie działać prawidłowo z powodu awarii silnika.

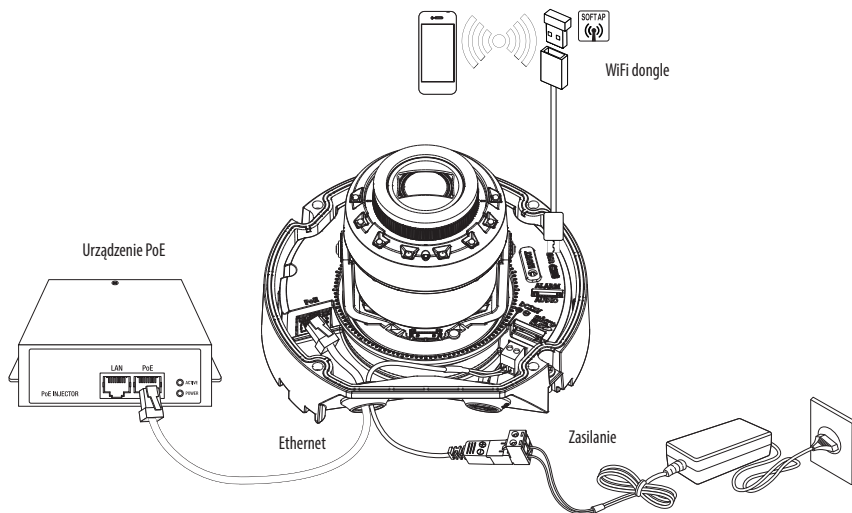
Metody regulacji

1. Dostosuj kąt panoramowania, uwzględniając kierunek do monitorowania.
2. Dostosuj kąt poziomy tak, aby obraz wideo nie odwracał się po obróceniu.
3. Dostosuj kąt pochylecia do kierunku, który chcesz monitorować.

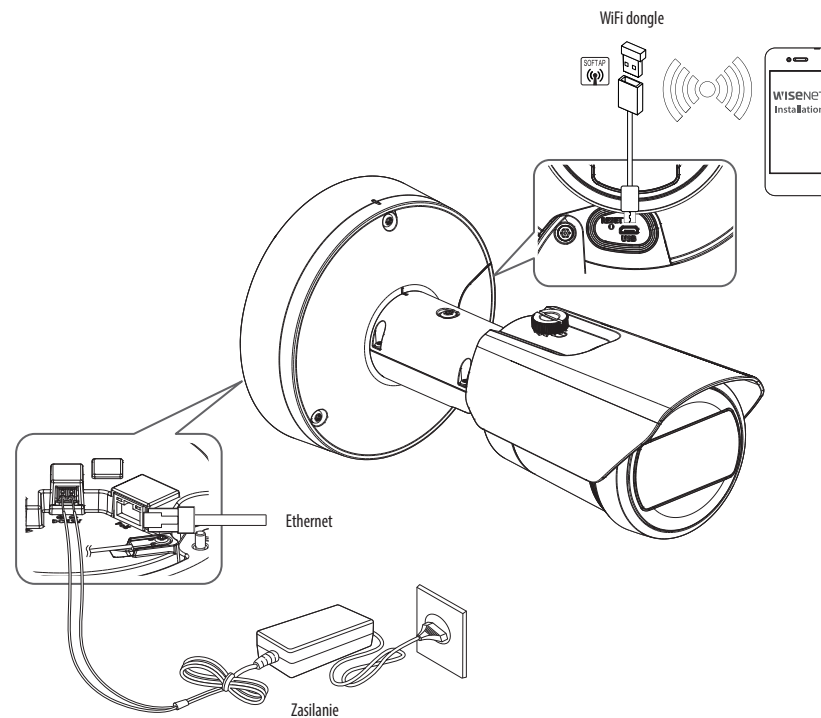
- ! Dostosuj kierunek diod IR LED, aby nie zasłaniał ich instrument.



PODŁĄCZANIE INNEGO URZĄDZENIA



<XNV-C9083R/C8083R/C7083R/C6083R, XND-C9083RV/C8083RV/C7083RV/C6083RV>



<XNO-C9083R/C8083R/C7083R/C6083R>



- Port Micro USB służy łatwiejszej instalacji oraz nie jest zalecany dla celów monitoringu.

Połączenie typu Ethernet

Podłącz kabel Ethernet do sieci lokalnej lub do Internetu.

Łączenie z siecią WiFi

Konfiguracja kamery

1. Adapter OTG (5 styków) i klucz WiFi podłącz do portu Micro USB.

Ustawienia smartfonu

1. Zainstaluj aplikację instalacyjną Wisenet.
2. Po włączeniu sieci WiFi wybierz identyfikator SSID kamery.
3. Uruchoom aplikację instalacyjną Wisenet.
4. Po zalogowaniu się do kamery nastąpi połączenie z obrazem wideo.
 - Wideo zostanie odtworzone bez logowania się podczas początkowego nawiązywania połączenia.
5. Można ustawiać kąt widzenia, obserwując wideo przez smartfon.

Zalecany producent klucza sprzętowego

Producent	Model
NETIS	WF2123 n300
EDIMAX	EW-7811Un V2 (Nowa wersja)
IP Time	N100mini
IP Time	N105L
TP-LINK	TL-WN823N V1
TP-LINK	TL-WN725N
TP-LINK	T2U Nano
ASUS	USB-N13
ASUS	USB-N10 NANO
NETGEAR	WNA3100M
IODATA	WN-G150UMW
IODATA	WN-S150UM
TOTOLINK	N300UM

Źródło zasilania

Za pomocą wkrętaka podłącz poszczególne przewody (+, -) kabla zasilającego do odpowiednich portów zasilania kamery.

- ! Gdy używane są zarówno źródła zasilania PoE, jak i DC 12 V, urządzenie jest zasilane z zewnętrznego źródła zasilania (DC 12 V).
- Można także użyć rutera z funkcją PoE, aby dostarczyć zasilanie do kamery.
- Użyj funkcji PoE, zgodnej z protokołami IEEE 802.3af.
- Aby podłączyć urządzenie zewnętrzne, należy wyłączyć je przed kontynuowaniem.
- Najpierw połącz zestaw i przewód zasilający zasilacza, a następnie przewód zasilający podłącz do gniazda w ścianie.

Specyfikacja kabla zasilającego dla każdego z modeli

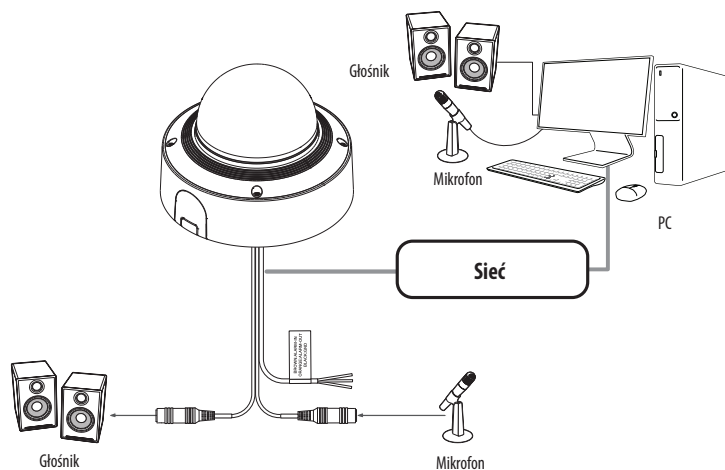
Moc wejściowa	Przewód (AWG)	Długość kabla (Maks.)
DC 12V	#20	12m
	#18	19m

- ! Podczas podłączania kabla zasilającego należy zwrócić uwagę, aby nie odwrócić biegunowości.

Specyfikacja kabla sieciowego

Przedmiot	Zawartość	Uwagi
Łącze	RJ-45(10/100BASE-T)	
Ethernet	10/100BASE-T	
Kabel	Kategoria 5e lub wyższa	AWG 24 lub wyższy
Odległość maks.	100m	
Obsługa PoE	IEEE 802.3af	

Schemat blokowy wejść i wyjść audio



1. Połącz port MIC kamery z mikrofonem lub port LINE OUT wzmacniacza, do którego podłączony jest mikrofon, z bezpośrednim złączeniem mikrofonu.
2. Połącz port SPEAKER kamery z głośnikiem lub portem LINE IN wzmacniacza, do którego podłączony jest głośnik.
3. Sprawdź informacje o wyjściu audio w danych technicznych.

• Kodek Audio

- Wejście audio : G.711 PCM (Szybkość transmisji: 64kbps / Częstotliwość próbkowania : 8kHz), G.726 ADPCM (Szybkość transmisji: 16Kbps, 24Kbps, 32Kbps, 40Kbps / Częstotliwość próbkowania: 8kHz), AAC (Bit Rate: 48Kbps / Sampling Frequency: 16kHz)
- Wyjście audio : G.711 PCM (Szybkość transmisji: 64kbps / Częstotliwość próbkowania: 8kHz)

• Dźwięk w trybie pełnego duplexu

- **Wejście audio** : z możliwością wyboru (mikrofon/liniowe), Obsługiwane napięcie: 2,5 VDC (4 mA), Impedancja wejściowa: 2 k Ω
- **Wyjście audio** : Liniowe (typu Jack 3,5 mm, mono), Maksymalna moc wyjściowa: 1 Vms, Impedancja wyjścia liniowego : 600omów



- W przypadku dostępu do przeglądarki internetowej i wyboru mikrofonu zewnętrznego jako źródła dźwięku w <Wideo i Audio> - <Ustawienia dźwięku>, zalecane są następujące dane techniczne:

- Zakres częstotliwości: 40-16,000 Hz
- Impedancja: 1,500 Ω
- Czułość: -40 \pm 3 dB (7.1-14.1 mV)

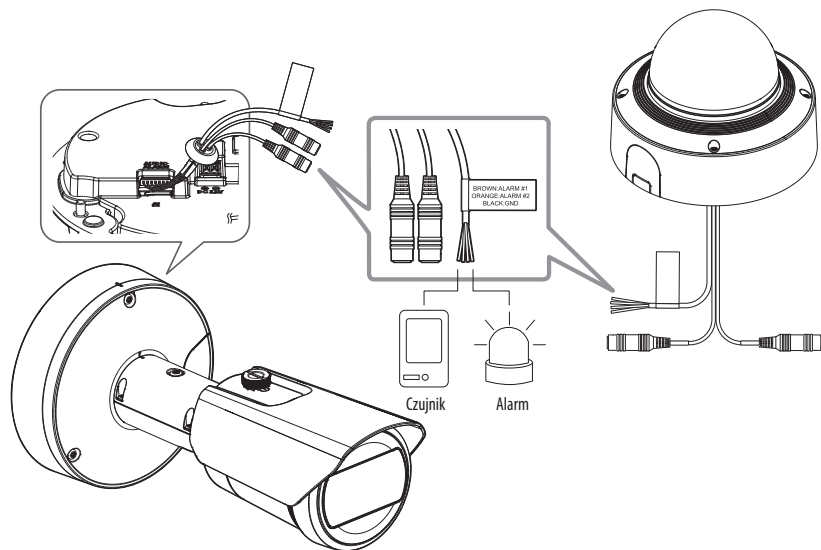
- W każdym z następujących wypadków wydajność klasyfikacji dźwięku może ulec pogorszeniu lub być nieprawidłowa:

- Jeśli dźwięki wystrzałów są słyszalne w sposób ciągły w krótkich odstępach czasu (np. dźwięk karabinu maszynowego), zamiast jednorazowego dźwięku wystrzału z broni palnej
- Jeśli hałas jest zbyt głośny, aby rozróżnić szum i dźwięk docelowy
- Jeśli jednocześnie rejestrowane są dwa lub więcej różnych dźwięków
- Jeśli klasyfikacja dźwięku zostanie zastosowana podczas korzystania z funkcji usuwania hałasu w cichym miejscu
- Jeśli blisko kamery znajduje się źródło klaskania lub krzyków (w promieniu 1 metra)
- Jeśli dźwięk, który nie należy do żadnej z kategorii klasyfikacji dźwięku (dźwięk samolotu, dźwięk syreny itp.) jest nagle głośno słyszalny
- Jeśli mikrofon zewnętrzny nie spełnia zalecanych specyfikacji

instalacja i podłączenie

Podłączenie gniazd wej./wyj.

Podłączyć kabel Wej./Wyj./ Alarmu do odpowiedniego portu na obudowie.



Złącze związane z alarmem

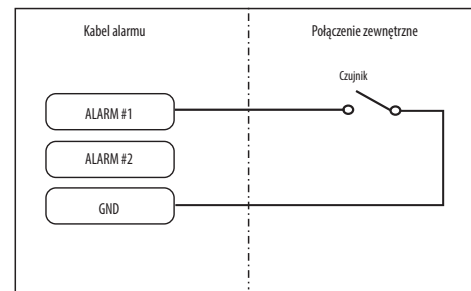
! Ubezpiecz się, że przed użyciem podłączono załączony kabel audio/alarmu.

Kolor kabla	Funkcja	Opis
BRAZOWY : ALARM #1 POMARAŃCZOWY : ALARM #2	ALARM WE/WY 1, ALARM WE/WY 2	Te dwa porty można konfigurować z poziomu przeglądarki sieciowej, ponieważ mogą być używane jako wejście lub wyjście alarmowe ※ Zmiany WE/WY alarmów można wprowadzać za pomocą konfiguracji Webviewer.
CZARNY	GND	Jest to port uziemiający.

Połączenie z czujnikiem zewnętrznym

Użycie jako wejście alarmowe: Podłącz jeden z portów [ALARM WE/WY] oraz drugi zacisk do portu [UZIEM].

Schemat okablowania wejścia alarmowego (przykład)



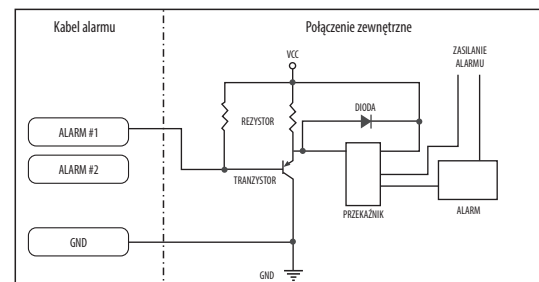
<Gdy ALARM WE/WY 1 jest ustawiony jako port wejścia>

Połączenie z wyjściem alarmowym

Jeśli urządzenia (np. migająca lampa i syrena), które przekraczają specyfikację napięcia i prądu, zostaną podłączone za pomocą metody otwartego kolektora, może to spowodować uszkodzenie.

Zapoznaj się z poniższym schematem połączeń wyjścia alarmowego.

Schemat okablowania wyjścia alarmowego (przykład)



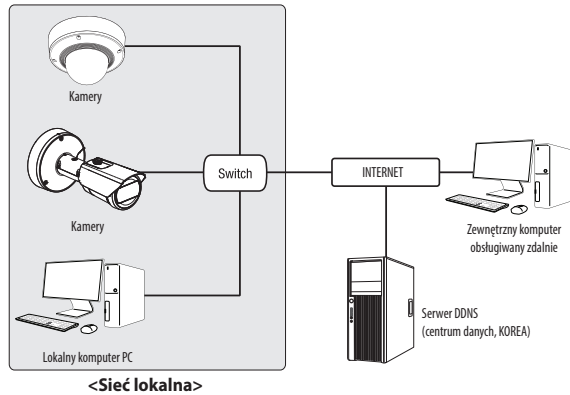
<Gdy ALARM WE/WY 1 jest ustawiony jako port wyjścia>

Można skonfigurować ustawienia sieciowe zgodnie z charakterystyką sieci użytkownika.

PODŁĄCZANIE KAMERY BEZPOŚREDNIO DO SIECI LOKALNEJ

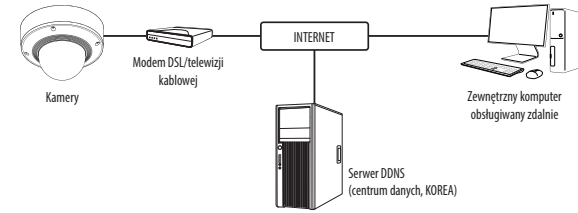
Podłączenie do kamery lokalnego komputera PC przyłączonego do sieci lokalnej

1. Uruchom na lokalnym komputerze PC przeglądarkę internetową.
2. Na pasku adresu przeglądarki wpisz adres IP kamery.



- Zdalny komputer PC podłączony do zewnętrznej sieci Internet poza siecią lokalną może nie połączyć się z kamerą podłączoną do intranetu, jeśli przekazywanie portów nie zostanie prawidłowo ustawione lub gdy działa zapora. W takim wypadku, aby rozwiązać problem, należy skontaktować się z administratorem sieci.
- Domyślnym ustawieniem fabrycznym jest automatyczne przydzielanie adresu IP przez serwer DHCP. Jeśli serwer DHCP nie jest dostępny, adres IP zostanie ustawiony na 192.168.1.100. Aby zmienić adres IP, użyj programu Device Manager. Aby uzyskać więcej informacji nt. korzystania z programu Device Manager, patrz „Korzystanie z programu Device Manager”. (Strona 38)

PODŁĄCZANIE KAMERY BEZPOŚREDNIO DO MODEMU DSL/TELEWIZJI KABLOWEJ OPARTEGO NA PROTOKOLE DHCP



1. Połączenie użytkownika PC bezpośrednio z kamerą sieciową.
2. Uruchom program Device Manager i zmień adres IP kamery, aby móc korzystać z przeglądarki internetowej na pulpicie, aby połączyć się z internetem.
3. Uzyskaj połączenie z przeglądarką Web Viewer za pomocą przeglądarki internetowej.
4. Przejdź do strony [Ustawienia].
5. Przejdź do opcji [Sieć] – [DDNS] i skonfiguruj ustawienia DDNS.
6. Przejdź do [Basic] – [IP & Port] i ustaw typ IP do [DHCP].
7. Podłącz odłączoną od komputera kamerę, bezpośrednio do modemu.
8. Uruchom kamerę ponownie.

- Informacje na temat sposobu konfiguracji DDNS można znaleźć w systemie pomocy online przeglądarki Web Viewer.
- Informacje na temat sposobu ustawiania formatu IP można znaleźć w systemie pomocy online przeglądarki Web Viewer.

KORZYSTANIE Z PROGRAMU DEVICE MANAGER

- Program Device Manager można pobrać z menu <Support> – <Online Tool> w witrynie Hanwha Vision (<https://www.HanwhaVision.com>).
- Więcej instrukcji programu Device Manager można znaleźć w menu <Pomoc> na stronie głównej.

AUTOMATYCZNE WYSZUKIWANIE KAMERY

Jeśli kamera jest podłączona do tej samej sieci komputera PC, na którym jest zainstalowany Device Manager, możesz znaleźć kamerę sieciową za pomocą funkcji wyszukiwania.

- Kliknij <Wyszukaj> na stronie głównej programu Device Manager.
- Sprawdź kamerę z listy.
 - Sprawdź adres MAC na naklejce dołączonej do kamery.

KONFIGUROWANIE ADRESU IP

Jeśli chcesz zmienić ustawienia sieci kamery, znak <Logowanie OK> musi być widoczny w <Status>. Kliknij <Uwierzytelnianie> na stronie głównej, aby się zalogować.

Konfigurowanie statycznego IP

Ręcznie wstaw i skonfiguruj adres IP i informacje o porcie.

- Kliknij kamerę z listy dla której chcesz zmienić ustawienia IP.
- Kliknij <IP Assign (Przypisz IP)> na stronie głównej programu Device Manager.
- Wybierz <Przypisz następujący adres IP>.
 - Informacje IP kamery zostaną wyświetlone zgodnie z poprzednim ustawieniem.
- Wypełnij kategorie związane z IP & Port.

Jeżeli nie jest używany Ruter szerokopasmowy

Zapytaj o ustawioną wartość menedżera sieci <Adres IP>, <Maska podsieci>, <Brama>.

- HTTP Port : Umożliwia dostęp do kamery za pomocą przeglądarki internetowej; domyślna wartość to 80.
- RTSP Port : Port sterujący strumieniowaniem w czasie rzeczywistym. Początkowa wartość to 554.

Jeżeli używany jest Ruter szerokopasmowy

- IP Address : Wpisz adres mieszczący się w zakresie IP podanym przez Ruter szerokopasmowy.
Np. 192.168.1.2~254, 192.168.0.2~254, 192.168.XXX.2~254
- Subnet Mask : Opcja <Subnet Mask> Ruter szerokopasmowy będzie także stanowić <Subnet Mask> kamery.
- Gateway : Opcja <Local IP Address> Ruter szerokopasmowy będzie także stanowić <Gateway> kamery.

- Ustawienia mogą być różne, w zależności od Ruter szerokopasmowy. Aby uzyskać więcej informacji, patrz instrukcja obsługi odpowiedniego routera.
- Aby uzyskać więcej informacji na temat przekierowywania portu routera szerokopasmowego, patrz część "Konfigurowanie Przekazywania Zakresu Portów (Mapowania Portów)". (Strona 40)

Jeżeli do Ruter szerokopasmowy jest podłączonych więcej niż jedna kamera

Skonfiguruj ustawienia powiązane z adresem IP oraz portem osobno.

Np.

	Kategoria	Kamera 1	Kamera 2
Ustawienia związane z IP	IP Address	192.168.1.100	192.168.1.101
	Subnet Mask	255.255.255.0	255.255.255.0
	Gateway	192.168.1.1	192.168.1.1
Ustawienia związane z portem	HTTP Port	8080	8081
	RTSP Port	554	555

- Jeżeli opcja <HTTP Port> ma inną wartość niż 80, należy podać numer <Port> w pasku adresu przeglądarki internetowej, aby móc uzyskać dostęp do kamery.
Np. `http://Adres IP:port HTTP`
`http://192.168.1.100:8080`

5. Kliknij przycisk [Zastosuj].

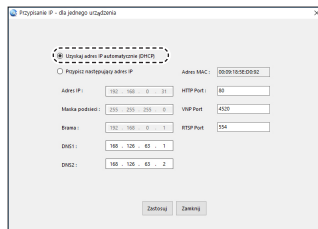
6. Jeśli wyświetlona zostanie wiadomość o powodzeniu, kliknij [OK].

Konfigurowanie dynamicznego IP

Odbierz adres IP z DHCP.

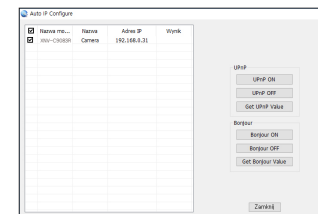
- Przykład środowiska dynamicznego IP
 - Jeżeli do Ruter szerokopasmowy IP z podłączonymi kamerami zostanie przypisany adres IP przez serwer DHCP
 - Jeżeli kamera zostanie podłączona bezpośrednio do xDSL lub modemu kablowego za pomocą protokołów DHCP
 - Jeżeli adresy IP są przypisywane przez wewnętrzny serwer DHCP przez sieć LAN

1. Kliknij kamerę z listy dla której chcesz zmienić ustawienia IP.
2. Kliknij **<IP Assign (Przypisz IP)>** na stronie głównej programu Device Manager.
3. Wybierz **<Uzyskaj adres IP automatycznie (DHCP)>**.
4. Kliknij przycisk **[Zastosuj]**.
5. Jeśli wyświetlona zostanie wiadomość o powodzeniu, kliknij **[OK]**.



AUTOMATYCZNA KONFIGURACJA IP

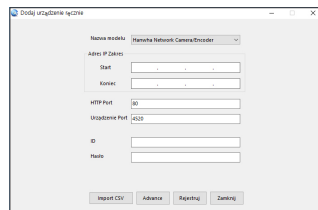
1. Kliknij kamerę z listy dla której chcesz automatycznie skonfigurować IP.
2. Kliknij **< + >** na głównej stronie programu Device Manager.
 - Pojawi się menu ustawień sprzętu.
3. W menu kliknij **<Auto IP Configure (Auto konfiguracja IP)>**.
4. Kliknij przycisk **[Zamknij]**.



RĘCZNA REJESTRACJA KAMERY

Jeśli nie można znaleźć kamery za pomocą funkcji wyszukiwania, kamerę można zarejestrować zdalnie, ręcznie wprowadzając informacje o IP, jeśli kamera jest podłączona do sieci zewnętrznej.

1. Kliknij **<Dodaj urządzenia>** – **<Dodaj urządzenie ręcznie>** na stronie głównej programu Device Manager.
2. Wstaw zakres szukanego adresu IP.
3. Wybierz **<Nazwa modelu>** zarejestrowanej kamery i wstaw port HTTP, ID oraz hasło.
4. Kliknij przycisk **[Rejestruj]**.
5. Sprawdź, czy kamera jest zarejestrowana.
 - Sprawdź adres MAC na naklejce dołączonej do kamery.

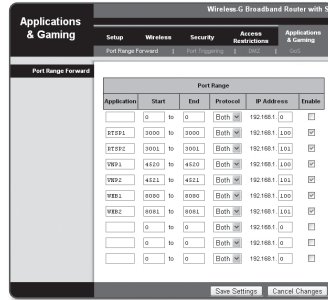


KONFIGUROWANIE PRZEKAZYWANIA ZAKRESU PORTÓW (MAPOWANIA PORTÓW)

Jeżeli zainstalowany jest Ruter szerokopasmowy z podłączoną kamerą, należy ustawić przekazywanie zakresu portów na Ruter szerokopasmowy, aby zdalny komputer mógł uzyskać dostęp do kamery za jego pośrednictwem.

Ręczne przekazywanie zakresu portów

1. Z menu Konfiguracja Ruter szerokopasmowy, wybierz opcję <Applications & Gaming> - <Port Range Forward>. W celu ustawienia przekazywania zakresu portów dla rutera innego producenta należy zapoznać się z instrukcją obsługi tego Ruter szerokopasmowy.
2. Wybierz opcję <TCP> oraz <UDP Port> dla każdej kamery podłączonej do Ruter szerokopasmowy. Numer każdego portu, który ma zostać skonfigurowany do routera IP, należy ustawić zgodnie z numerem portu określonym w menu <Ustawienia> - <Basic> - <IP & Port> w przeglądarce Web Viewer kamery.
3. Po zakończeniu kliknij opcję [Save Settings]. Ustawienia zostaną zapisane.

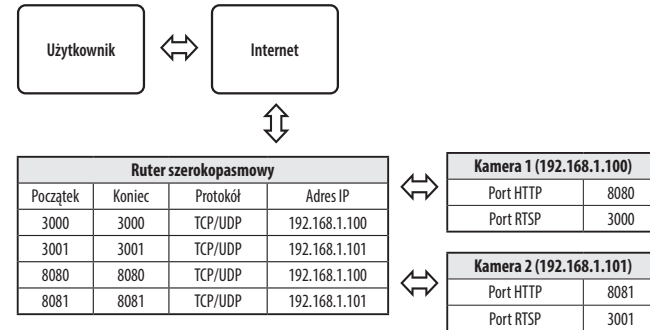


- Ustawienie przekierowania portu jest przykładem ustawienia routera IP CISCO.
- Ustawienia mogą być różne, w zależności od Ruter szerokopasmowy. Aby uzyskać więcej informacji, patrz instrukcja obsługi odpowiedniego routera.

Konfigurowanie opcji Przekazywanie zakresu portów dla kilku kamer sieciowych

- Użytkownik może ustawić przekierowanie portu na Ruter szerokopasmowy na stronie internetowej konfiguracji.
- Użytkownik może zmienić każdy port za pomocą ekranu ustawień kamery.

W przypadku podłączenia Kamery 1 i Kamery 2 do routera :



- Przekierowanie portów może zostać ustawione bez dodatkowych ustawień routera, jeżeli router obsługuje funkcję UPnP (Universal Plug and Play). Po podłączeniu kamery sieciowej zaznacz pole wyboru w menu <Szybkie podłączenie> w oknie <DDNS> w "Ustawieniach" -> Sieć -> DDNS".

PODŁĄCZANIE DO KAMERY ZA POMOCĄ UDOSTĘPNIONEGO LOKALNEGO KOMPUTERA

1. Uruchom program Device Manager.
Aplikacja wyszuka podłączone kamery i wyświetli je w postaci listy.
2. Kliknij dwukrotnie kamerę, aby uzyskać do niej dostęp.
Zostanie uruchomiona przeglądarka internetowa i nastąpi połączenie z kamerą.



■ Do kamery można przejść także wpisując adres IP znalezionej kamery w pasku adresu przeglądarki internetowej.

PODŁĄCZANIE DO KAMERY ZE ZDALNEGO KOMPUTERA PRZEZ INTERNET

Na komputerze zdalnym, który nie znajduje się w klastrze sieciowym routera szerokopasmowego, użytkownicy mogą uzyskać dostęp do kamer w sieci routera szerokopasmowego, używając DDNS URL kamery.

1. Aby możliwe było uzyskanie dostępu do kamery w sieci Ruter szerokopasmowy, należy ustawić przekazywanie zakresu portów Ruter szerokopasmowy.
2. Na zdalnym komputerze uruchom przeglądarkę internetową i wpisz adres URL DDNS kamery lub adres Ruter szerokopasmowy szerokopasmowy w pasku adresu.
Np. <http://ddns.hanwha-security.com/ID>

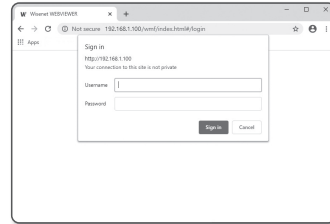


■ Aby korzystać z DDNS, zarejestruj się na stronie głównej DDNS (<http://ddns.hanwha-security.com>) i zarejestruj produkt w [Moje DDNS]> [Zarejestruj Produkt].

PODŁĄCZANIE DO KAMERY

Zazwyczaj należy postępować w następujący sposób

1. Uruchom przeglądarkę internetową.
2. Wpisz adres IP kamery w pasku adresu.
np. • Adres IP (IPv4) : 192.168.1.100 → http://192.168.1.100
- powinno zostać wyświetlone okno dialogowe.
• Adres IP (IPv6) : 2001:230:abcd:ffff:0000:0000:ffff:1111
→ http://[2001:230:abcd:ffff:0000:0000:ffff:1111] - powinno zostać wyświetlone okno dialogowe.



Jeśli port http jest inny niż 80

1. Uruchom przeglądarkę internetową.
- Wpisz adres IP i numer portu HTTP kamery w pasku adresu.
np. Adres IP : 192.168.1.100:numer portu HTTP (8080)
→ http://192.168.1.100:8080 - powinno zostać wyświetlone okno dialogowe logowania.

Za pomocą URL

1. Uruchom przeglądarkę internetową.
2. Wpisz adres URL DDNS kamery w pasku adresu.
np. Adres URL : http://ddns.hanwha-security.com/ID
- powinno zostać wyświetlone okno dialogowe logowania.

! ■ Połączenie sieciowe jest wyłączone w środowisku ograniczonym do LAN.

Połączenie przez UPnP

1. Uruchomić klienta lub system operacyjny obsługujący protokół UPnP.
2. Aby wyszukać, kliknąć w nazwę kamery.
W systemie Windows, kliknąć w nazwę kamery wyszukaną w menu sieciowym.
- Okno logowania jest otwarte.

Połączenie przez Bonjour

1. Uruchomić klienta lub system operacyjny obsługujący protokół Bonjour.
2. Aby wyszukać, kliknąć w nazwę kamery.
W Mac SO kliknąć w nazwę kamery wyszukaną w zakładce Bonjour na Safari.
- Okno logowania jest otwarte.

Sprawdzanie adresu DDNS

Jeśli kamera została podłączona bezpośrednio do przewodowego modemu DHCP lub DSL, adres IP będzie zmieniał się przy każdej próbie połączenia się z infrastrukturą dostawcy internetowego (firmy, z którą została podpisana umowa o świadczenie usług komunikacyjnych).

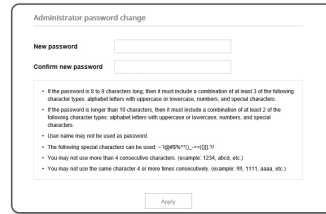
W takim przypadku użytkownik nie będzie informowany o zmianie adresu IP przez DDNS.

Po zarejestrowaniu urządzenia z dynamicznym adresem IP w serwerze DDNS można bezpiecznie sprawdzić zmieniony adres IP podczas uzyskiwania dostępu do urządzenia. Aby zarejestrować urządzenie na serwerze <DDNS>, najpierw wejdź na stronę <http://ddns.hanwha-security.com> i zarejestruj urządzenie, a następnie dla opcji <Sieć> - <DDNS> przeglądarki Web Viewer wybierz ustawienie <DDNS> oraz podaj <ID produktu> używane do rejestracji DDNS.

USTAWIENIA HASŁA

Pierwsze użycie produktu wiąże się z koniecznością rejestracji loginu i hasła.

- Nowe hasło powinno mieć 8 do 9 znaków długości, w tym 3 znaki wielkie/małe, cyfry i znaki specjalne. Dla hasła 10 do 15 znaków wystarczy 2 znaki wskazane wyżej.
 - Dozwolone znaki specjalne: ~!@#%&^*()_+="{|}[]:./
- Dla poprawy bezpieczeństwa nie zaleca się powtarzania tych samych znaków po kolei ani używania kolejnych znaków klawiatury.
- Jeżeli hasło zostało utracone, nacisnąć przycisk [RESET] i inicjować produkt. Zatem hasło należy zapamiętać, lub zapisać.



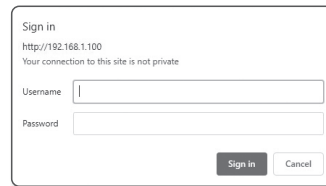
LOGOWANIE

Przy każdej próbie uzyskania dostępu do kamery zostanie wyświetlone okno logowania. Wprowadź ID użytkownika i hasło, aby uzyskać dostęp do kamery.

1. Wpisz słowo **“admin”** w polu <User Name>. ID administratora **“admin”** jest stałe i nie można go zmienić.
2. Wprowadź hasło w polu <Password>.
3. Kliknij przycisk [Sign in].
Jeżeli logowanie się powiodło, zostanie wyświetlony ekran aplikacji Live Viewer.

- Podczas korzystania z podglądu internetowego należy zwrócić uwagę na bezpieczeństwo i sprawdzić, czy obraz jest szyfrowany.

- Najlepszą jakość wideo można uzyskać przy ekranie o rozmiarze 100%. Zmniejszenie współczynnika może spowodować obcięcie krawędzi obrazu.



USTAWIANIE PRZEGLĄDARKI INTERNETOWEJ KAMERY

1. Kliknij ikonę [Ustawienia (⚙️)].
2. Wyświetlone zostanie okno Ustawienia.
3. Ustawienia dotyczące podstawowych informacji o kamerze, wideo, dźwięku, sieci, zdarzeń, analizy i systemu można skonfigurować za pośrednictwem sieci.
4. Kliknij opcję <Pomoc (🔍)>, aby wyświetlić szczegółowy opis każdej funkcji.

ROZWIĄZYWANIE PROBLEMÓW

PROBLEM	ROZWIĄZANIE
Jeśli użytkownik systemu Windows 10 uzyska dostęp do przeglądarki Web Viewer za pośrednictwem przeglądarki Chrome lub Firefox, ustawienie głośności mikrofonu zmienia się cyklicznie.	<ul style="list-style-type: none"> Taka sytuacja występuje po wybraniu sterownika Realtek jako sterownika mikrofonu. Jako sterownik mikrofonu zainstaluj sterownik urządzenia dźwięku w wysokiej rozdzielczości (domyślny sterownik systemu Windows) lub sterownik innego producenta.
Jakie są specyfikacje plików WAVE niezbędnych do odtwarzania dźwięku w czasie zdarzenia?	<ul style="list-style-type: none"> Zaleca się częstotliwość próbkowania 48 000 KHz lub mniej. W przypadku bitów na próbkę (bps) zalecane jest do 8/16 bitów. Obsługiwany jest tylko format kodowania PCM.
Nie wyświetlił się żadne wideo poprzez dostęp do bezpiecznej przeglądarki na Safari poprzez HTTPS.	<ul style="list-style-type: none"> W oknie uwierzytelniania wyświetlonym przy pierwszym dostępie do protokołu https kliknij opcję „Pokaż certyfikat uwierzytelnienia” i zaznacz pole wyboru „Zawsze ufaj, nawiązując połączenie do określonego IP przeglądarki WebViewer”. Jeśli przeglądarka nadal odmawia wyświetlenia wideo po wyborze "Następny" w poniższym oknie komunikatów, należy nacisnąć klawisz polecenia + Q w celu opuszczenia przeglądarki Safari, uzyskać ponowny dostęp i wykonać podane wyżej procedury.
Nie mogę uzyskać dostępu do kamery z przeglądarki internetowej.	<ul style="list-style-type: none"> Sprawdź, czy ustawienia sieciowe kamery są odpowiednie. Sprawdź, czy wszystkie kable sieciowe zostały podłączone prawidłowo. W przypadku łączenia za pomocą DHCP sprawdź, czy kamera otrzymała dynamiczny adres IP. Jeśli kamera jest podłączona do Ruter szerokopasmowy, sprawdź, czy przekazywanie portów zostało skonfigurowane prawidłowo.
Program podglądu został odłączony podczas monitorowania.	<ul style="list-style-type: none"> Podłączone programy podglądu zostają odłączone przy każdej zmianie konfiguracji kamery lub sieci. Sprawdź wszystkie połączenia sieciowe.
Kamera podłączona do sieci nie jest wykrywana w programie Device Manager.	<ul style="list-style-type: none"> Wyłącz cz zaporę na komputerze PC i wyszukaj kamery ponownie.
Obrazy nakładają się na siebie.	<ul style="list-style-type: none"> Sprawdź, czy kilka kamer nie jest ustawionych na ten sam adres multiemisji. Jeśli jest używany ten sam adres przez wiele kamer, obrazy mogą się na siebie nakładać.
Brak obrazu.	<ul style="list-style-type: none"> Jeśli metoda transmisji to multiemisja, sprawdź, czy router w sieci lokalnej, do którego jest podłączona kamera, obsługuje multiemisję.

PROBLEM	ROZWIĄZANIE
Głos nie został nagrany pomimo skonfigurowania ustawień wejścia audio.	<ul style="list-style-type: none"> Zaznacz pole wyboru <Wejście audio> w menu <Podstawowy> - <Profil wideo>.
<Wykrywanie ruchu> z <Analizy> jest w pozycji <Włącz.>, ale nie otrzymuję zawiadomień email nawet jeżeli nastąpiło zdarzenie ruchu.	<ul style="list-style-type: none"> Sprawdź ustawienia w następującej kolejności: <ol style="list-style-type: none"> Sprawdź ustawienia opcji <Data i godzina>. Dla opcji <Wykrywanie ruchu> powinno być wybrane ustawienie <Włącz>. Zaznacz, jeśli wybrano użycie opcji <E-mail> w menu <Konfig. zdarzeń>.
W porcie wyjścia alarmu nie wykryto żadnego sygnału nawet podczas przeprowadzania inteligentnej analizy obrazu wideo.	<ul style="list-style-type: none"> Sprawdź ustawienia portu wyjścia alarmu.
Nagrywanie na karcie Micro SD jest niemożliwe.	<ul style="list-style-type: none"> Sprawdź, czy karta pamięci nie jest uszkodzona. Kartę Micro SD należy wymieniać wtedy, gdy urządzenie jest odłączone od zasilania.
Karta Micro SD jest włożona, jednak kamera nie działa prawidłowo.	<ul style="list-style-type: none"> Sprawdź, czy karta Micro SD została włożona odpowiednią stroną. Ta kamera nie gwarantuje działania karty Micro SD sformatowanej w innych urządzeniach. Sformatuj kartę Micro SD ponownie w menu <Ustawienia> → <Zdarzenie> → <Pamięć>.
Nie można nagrywać w NAS.	<ul style="list-style-type: none"> Upewnij się, że informacja rejestrowana w NAS jest poprawna.
Raportuje że ustawienia NAS nie powiodły się.	<ul style="list-style-type: none"> Upewnij się, że adres IP NAS jest poprawny. Upewnij się, że ID/hasło NAS są poprawne. Korzystając z ID NAS, upewnij się, że jest dostęp do folderu wskazanego jako podstawowy. Upewnij się, że SMB/CIFS nie są zaznaczone. Upewnij się, że adres IP NAS oraz adres IP kamery mają taki sam format. (Np.) Początkowa wartość maski podsieci NAS i kamery wynosi 255.255.255.0. Jeżeli adres IP jest 192.168.20.32 adres IP NAS IP powinien zawierać się w 192.168.20.1~192.168.20.255. Sprawdź czy podejmowałeś próbę dostępu jako inny użytkownik bez formatowania zapisanego bądź używanego podstawowego folderu. Upewnij się, że wykorzystywany jest zalecany sprzęt NAS.



Na wszystkich etapach produkcji firma Hanwha Vision dba o środowisko naturalne i wykonuje wiele działań dążąc do dostarczenia klientom produktów niegroźnych dla środowiska. Oznaczenie „Eco” świadczy o tym, że firma Hanwha Vision wytwarza produkty nieszkodliwe dla środowiska oraz wskazuje, że niniejszy produkt spełnia wymagania przedstawione w dyrektywie RoHS obowiązującej w UE.



Prawidłowe usuwanie produktu (zużyty sprzęt elektryczny i elektroniczny)

To oznaczenie umieszczone na produkcie, akcesoriach lub dokumentacji oznacza, że po zakończeniu eksploatacji nie należy tego produktu ani jego akcesoriów (np. ładowarki, zestawu słuchawkowego, przewodu USB) wyrzucać wraz ze zwykłymi odpadami gospodarstwa domowego. Aby uniknąć szkodliwego wpływu na środowisko naturalne i zdrowie ludzi wskutek niekontrolowanego usuwania odpadów, prosimy o oddzielenie tych przedmiotów od odpadów innego typu oraz o odpowiedzialny recykling i praktykowanie ponownego wykorzystania materiałów.

W celu uzyskania informacji na temat miejsca i sposobu bezpiecznego dla środowiska recyklingu tych przedmiotów, użytkownicy w gospodarstwach domowych powinni skontaktować się z punktem sprzedaży detalicznej, w którym dokonali zakupu produktu, lub z organem władz lokalnych.

Użytkownicy w firmach powinni skontaktować się ze swoim dostawcą i sprawdzić warunki umowy zakupu. Produktu ani jego akcesoriów nie należy usuwać razem z innymi odpadami komercyjnymi.



Sposób poprawnego usuwania baterii, w które wyposażony jest niniejszy produkt

(Dotyczy obszar Unii Europejskiej oraz innych krajów europejskich posiadających oddzielne systemy zwrotu zużytych baterii.)

Niniejsze oznaczenie na baterii, instrukcji obsługi lub opakowaniu oznacza, że po upływie okresu użytkowania baterie, w które wyposażony był dany produkt, nie mogą zostać usunięte wraz z innymi odpadami pochodzącymi z gospodarstw domowych. Przy zastosowaniu takiego oznaczenia symbole chemiczne (Hg, Cd lub Pb) wskazują, że dana bateria zawiera rtęć, kadm lub ołów w ilości przewyższającej poziomy odniesienia opisane w dyrektywie WE 2006/66. Jeśli baterie nie zostaną poprawnie zutylizowane, substancje te mogą powodować zagrożenie dla zdrowia ludzkiego lub środowiska naturalnego.

Aby chronić zasoby naturalne i promować ponowne wykorzystanie materiałów, należy oddzielać baterie od innego typu odpadów i poddawać je utylizacji poprzez lokalny, bezpłatny system zwrotu baterii.

