

# 4 + n

Módulos pulsadores Skyline  
Skyline button modules  
Modules boutons-poussoirs Skyline  
Skyline Tastenmodule  
Módulos de botões Skyline  
Moduli pulsanti Skyline

**FERMAX**

MANUAL DE INSTALADOR  
INSTALLER'S MANUAL  
MANUEL D'INSTALLATION  
INSTALLATIONSHANDBUCH  
MANUAL DO INSTALADOR  
MANUALE DE' L'INSTALLATORE



- es.** ¡ENHORABUENA POR DISPONER DE UN PRODUCTO DE CALIDAD!  
Fermax electrónica desarrolla y fabrica equipos de prestigio que cumplen los más altos estándares de diseño y tecnología.  
Esperamos disfrute de sus funcionalidades.  
[www.fermax.com](http://www.fermax.com)
- en.** CONGRATULATIONS ON PURCHASING THIS QUALITY PRODUCT!  
Fermax Electronics develops and manufactures reputable equipment which fulfils the highest design and technology standards.  
We hope you enjoy its range of functions.  
[www.fermax.com](http://www.fermax.com)
- fr.** FÉLICITATIONS ! VOUS VENEZ D'ACQUÉRIR UN VÉRITABLE PRODUIT DE QUALITÉ!  
Fermax Electrónica développe et fabrique des équipements de prestige qui répondent aux normes de design et technologie les plus développées.  
Nous espérons que vous profiterez pleinement de toutes ses fonctions.  
[www.fermax.com](http://www.fermax.com)
- de.** WIR GRATULIEREN IHNEN ZUM KAUF DIESES QUALITÄTSPRODUKTS!  
Fermax Electrónica entwickelt und fabriziert hochwertige Anlagen, die den höchsten Technologie und Designstandards entsprechen.  
Überzeugende Funktionalität für Ihr Eigenheim!  
[www.fermax.com](http://www.fermax.com)
- pt.** ¡PARABÉNS POR DISPOR DE UM PRODUTO DE QUALIDADE!  
A Fermax Electrónica desenvolve e fabrica equipamentos de prestígio que cumprem os mais elevados padrões de design e tecnologia. Esperamos que desfrute das suas funcionalidades.  
[www.fermax.com](http://www.fermax.com)
- it.** ¡CONGRATULAZIONI PER AVER ACQUISTATO UN PRODOTTO DI QUALITÀ!  
Fermax sviluppa e fabbrica apparecchiature prestigiose conformi ai più alti standard di design e di tecnologia. Ci auguriamo che possiate sfruttare appieno le potenzialità di questa apparecchiatura.  
[www.fermax.com](http://www.fermax.com)





es.	<b>MÓDULOS DE PULSADORES</b> .....	4
	Instalación .....	4
	Características Técnicas .....	5
	Modelos .....	6
	Esquemas de cableado.....	7
en.	<b>BUTTON MODULES</b> .....	4
	Installation .....	4
	Technical Features .....	5
	Models.....	6
	Wiring Diagrams .....	7
fr.	<b>MODULES DE BOUTONS-POUSOIRS</b> .....	4
	Installation .....	4
	Caractéristiques techniques .....	5
	Modèles.....	6
	Schémas de câblage.....	7
de.	<b>TASTENMODULE</b> .....	4
	Installation .....	4
	Technische Eigenschaften.....	5
	Modelle.....	6
	Verkabelungsschemata .....	7
pt.	<b>MÓDULOS DE BOTÕES</b> .....	4
	Instalação .....	4
	Características Técnicas .....	5
	Modelos.....	6
	Esquemas de cablagem.....	7
it.	<b>MODULI DI PULSANTI</b> .....	4
	Installazione .....	4
	Specifiche tecniche .....	5
	Modelli .....	6
	Schemi di cablaggio .....	7



es.

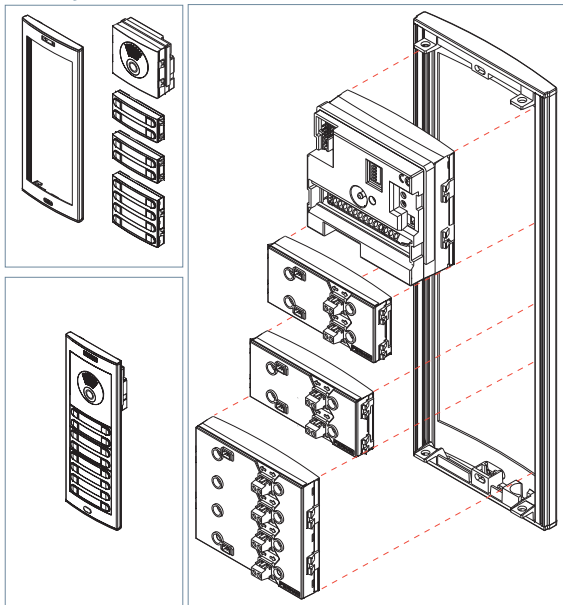
en.

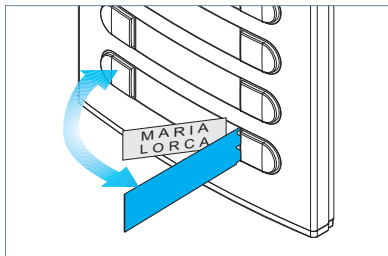
fr.

de.

pt.

it.

INSTALACIÓN - INSTALLATION - INSTALLATION - INSTALLATION -  
INSTALAÇÃO - INSTALLAZIONE



es.

en.

fr.

de.

pt.

it.

## CARACTERÍSTICAS TÉCNICAS - TECHNICAL FEATURES

## CARACTERISTIQUES TECHNIQUES - TECHNISCHE EIGENSCHAFTEN

## CARACTERÍSTICAS TÉCNICAS - SPECIFICHE TECNICHE

		Alimentación - <i>Power Supply</i> - Alimentation <i>Stromversorgung</i> - Alimentação Alimentazione	12 - 30 Vdc
		<b>IP66</b> Consumo - <i>Consumption</i> - Consommation <i>Stromverbrauch</i> - Consumo - Consumo iluminación por fila de pulsadores - lighting by in-line buttons éclairage par ligne de boutons-poussoirs - Beleuchtung pro Tastenreihe iluminação por fila de pulsadores - illuminazione per fila di pulsanti	3 mA
Temperatura de funcionamiento - <i>Operating Temperature</i> Température de fonctionnement - <i>Betriebstemperatur</i> Temperatura de funcionamiento - Temperatura di funzionamento		[-10, +60 °C] [14, 140°F]	
Dimensiones - <i>Dimensions</i> - Dimensions - <i>Massangaben</i> - Dimensões - Dimensiones Ancho (H) x Alto (V) - <i>Width (H) x Height (V)</i> - Largeur (H) x Hauteur (V) <i>Breite (H) x Höhe (V)</i> - Largura (H) x Altura (V) - <i>Larghezza (H) x Altezza (V)</i> <b>V = 105,2 (H) x 47,5 (V) mm.</b> <b>W = 105,2 (H) x 95 (V) mm.</b>			



es.

en.

fr.

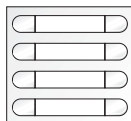
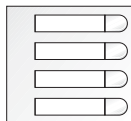
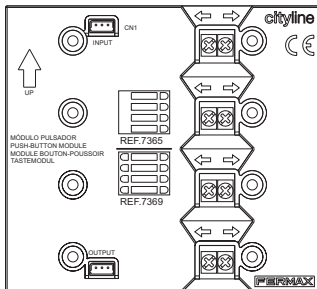
de.

pt.

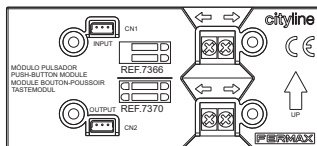
it.

MODELOS MÇOULOS PULSADORES - BUTTON MODULE MODELS -  
 MODÈLES MODULES BOUTONS-POUSSOIRS- TASTENMODULMODELLE  
 MÓDELOS DE MÓDULOS DE BOTÕES - MODELLI MODULI PULSANTI

Módulo Pulsadores W - W Button Modules - Module boutons-poussoirs W -  
 Tastenmodul W - Módulo de Botões W - Modulo Pulsanti W



Módulo Pulsadores V - V Button Modules - Module boutons-poussoirs V -  
 Tastenmodul V - Módulo de Botões V - Modulo Pulsanti V





es.

en.

fr.

de.

pt.

it.

Esquemas de cableado

Wiring diagrams

Schémas de câblage

Vekabelungsschema

Esquemas de cablagem

Schemi di cablaggio



es.

en.

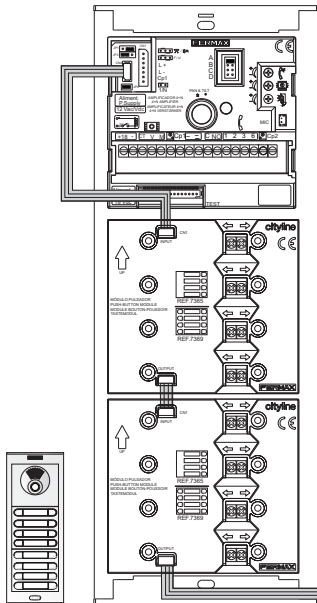
fr.

de.

pt.

it.

PRECABLEADO - INTERNAL WIRING - PRÉCÂBLAGE - VORVERKABELUNG  
 PRE-CABLEGEM - PRECABLAGGIO



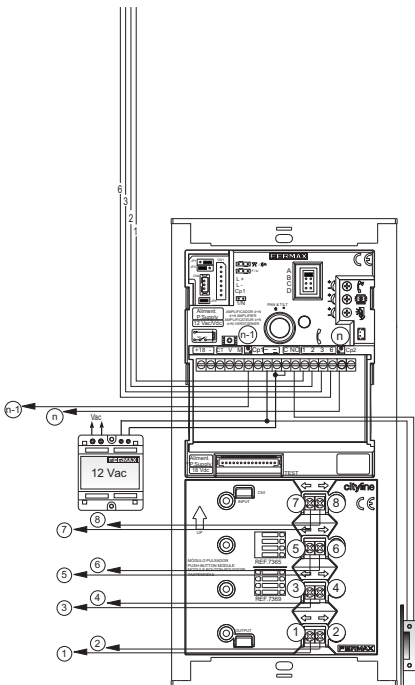
Al siguiente módulo de pulsadores  
 To the next button module  
 Vers le module de boutons-  
 poussoirs suivant  
 Zum nächsten Tastenmodul  
 Para o módulo de botões seguinte  
 Al seguente modulo di pulsanti





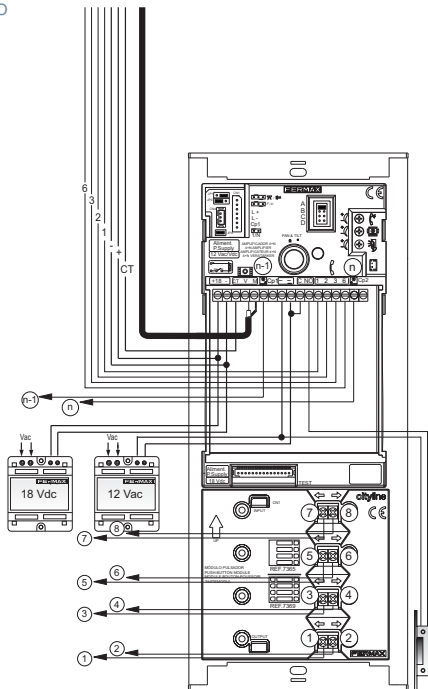


AUDIO





VIDEO



# FERMAX

- es. Publicación técnica de carácter informativo editada por FERMAX ELECTRONICA S.A.U. FERMAX ELECTRONICA, en su política de mejora constante, se reserva el derecho a modificar el contenido de este documento así como las características de los productos que en él se refieren en cualquier momento y sin previo aviso. Cualquier modificación será reflejada en posteriores ediciones de este documento.
- en. Technical document published for information purposes by FERMAX ELECTRONICA S.A.U. FERMAX ELECTRONICA, in a policy of ongoing improvement, reserves the right to modify the contents of this document and the features of the products referred to herein at any time and with no prior notice. Any such modifications shall be reflected in subsequent editions of this document.
- fr. Publication technique à caractère informatif éditée par FERMAX ELECTRONICA S.A.U. Conformément à sa politique de perfectionnement continu, FERMAX ELECTRONICA, se réserve le droit de modifier, à tout moment et sans préavis, le contenu de ce document ainsi que les caractéristiques des produits auxquels il fait référence. Toutes les modifications seront indiquées dans les éditions suivantes.
- de. Technische Veröffentlichung zu Informationszwecken; Herausgeber: FERMAX ELECTRONICA S.A.U. FERMAX ELECTRONICA, behält sich das Recht vor, den Inhalt dieses Dokuments sowie die technischen Eigenschaften der erwähnten Produkte ohne vorherige Ankündigung zu ändern, um dadurch den ständigen Weiterentwicklungen und den damit in Verbindung stehenden Verbesserungen Rechnung zu tragen. Alle Änderungen finden Aufnahme in den Neuauflagen dieses Dokuments.
- pt. Publicação técnica de carácter informativo editada por FERMAX ELECTRONICA S.A.U. A FERMAX ELECTRONICA S.A.U., na sua política de melhoria constante, reserva-se o direito de modificar o conteúdo deste documento assim como as características dos produtos que nele são referidos a qualquer momento e sem aviso prévio. Qualquer modificação será apresentada em edições posteriores deste documento.
- it. Pubblicazione tecnica di carattere informativo edita da FERMAX ELECTRONICA S.A.U. FERMAX ELECTRONICA S.A.U., nella sua politica di miglioramento costante, si riserva il diritto di modificare il contenuto del presente documento, così come le caratteristiche dei prodotti in esso menzionati in qualsiasi momento e senza preavviso. Qualsiasi modifica sarà riportata in successive edizioni del presente documento.