

SC-2702 MONITOR DO NADZORU OBIEKTOWEGO

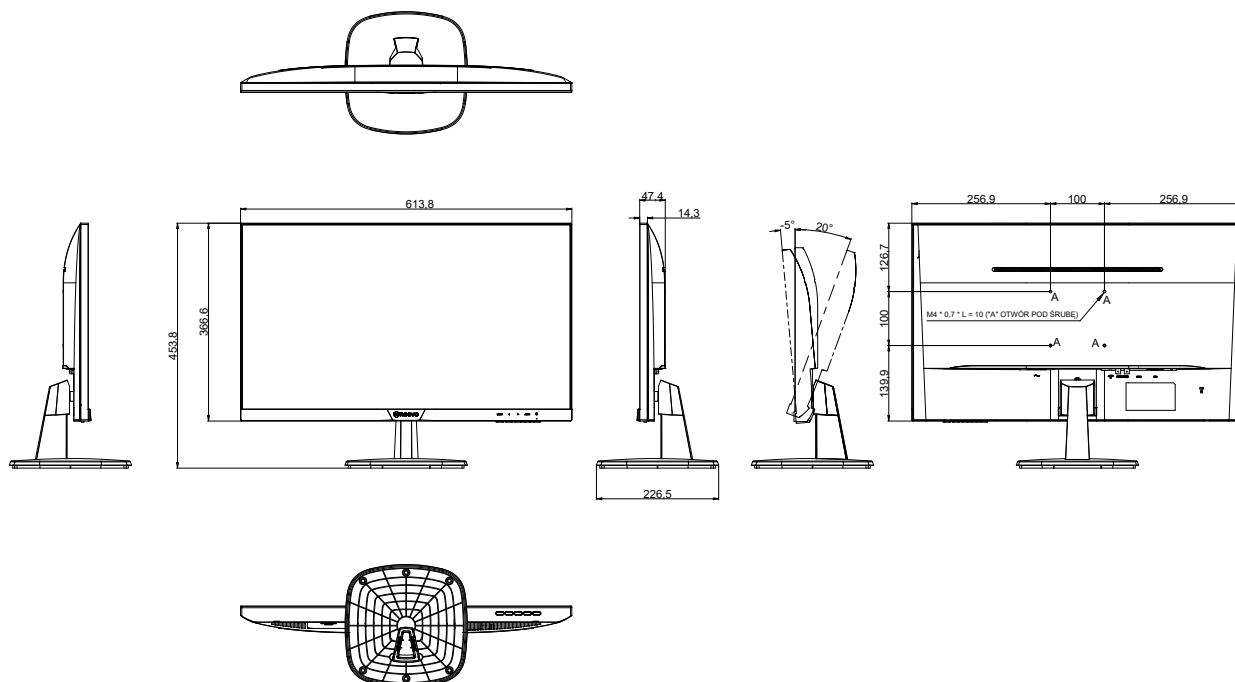
PODSTAWOWE CECHY



- Rozdzielczość 1920 x 1080 i szerokie kąty widzenia
- Wejścia HDMI, VGA, Kompozyt (BNC) i dwa wbudowane głośniki 3W
- Technologia Anti-Burn-in™ zapobiega wypaleniom obrazu
- Wąska ramka z 3 stron zapewnia bezproblemową konfigurację z wielu monitorów
- Polepszanie obrazu: filtr grzebieniowy 3D / usuwanie przeplotu / redukcja szumów
- Pasywny, przelotowy port wyjściowy kompozyt (BNC)
- Technologia wyświetlania bez migotania zmniejsza dyskomfort oczu
- Regulacja poziomu czerni w celu przedstawienia większej ilości szczegółów na ciemnych obrazach
- Wybieralne krzywe gamma optymalizują ogólną jakość obrazu
- Tryb obrazu CCTV zapewnia maksymalną szczegółowość i wyrazistość obrazu przy słabym oświetleniu
- Wybieralne krzywe gamma optymalizują różne rodzaje obrazów
- Wzmacniacz kontrastu automatycznie dostosowuje obrazy o niskim kontraście, aby stały się wyraźniejsze.
- Opcjonalny niebieski lub czarny ekran, gdy nie zostanie wykryty żaden sygnał wejściowy
- Zaprojektowany do pracy ciągłej 24 / 7

SC-2702 to 27-calowy bez ramkowy z trzech stron monitor do nadzoru obiektowego, został zaprojektowany specjalnie dla operatorów nadzoru — zwłaszcza tych, którzy pracują 24 godziny na dobę, 7 dni w tygodniu i szukają wydajnego monitoringu wideo. SC-2702 zapewnia dodatkowe elementy sterujące ulepszeniami wideo, które pomagają tworzyć szczegółowe obrazy przy słabym oświetleniu. Opcjonalne rozwiązania do montażu monitorów obsługują konfiguracje z jednym lub wieloma monitorami. Pod względem stosunku kosztów do wydajności model ten jest rozwiązaniem zapewniającym produktywność w nowoczesnych stacjach roboczych operatorów.

RYSUNEK TECHNICZNY



SPECYFIKACJA

Matryca

Typ matrycy	LCD TFT z podświetleniem LED (w technologii VA)
Rozmiar matrycy	27"
Maksymalna rozdzielczość	Full HD 1920 x 1080
Rozmiar piksela	0,311 mm
Jasność	260 cd / m ²
Kontrast	20 000 000 : 1 (DCR)
Kąty widzenia (Poziom / Pion)	178° / 178°
Głębina kolorów	16,7 Milionów
Czas reakcji	5 ms
Wykończenie powierzchni	Pokrycie antyodblaskowe (zamglenie 25%), twardość powłoki 3H

Częstotliwość

Częstotliwość (Pozioma)	30 kHz ÷ 83 kHz
Częstotliwość (Pionowa)	50 Hz ÷ 75 Hz

Wejścia sygnałowe

HDMI	1.4 x 1
VGA	15-Pinowe D-Sub x 1
Kompozyt	BNC x 1

Wyjścia sygnałowe

Kompozyt	BNC x 1
----------	---------

Audio

Wejście audio	Mini jack stereo (3,5 mm)
Wbudowane głośniki	3W x 2

Zasilanie

Napięcie zasilania	AC 100 ÷ 240V, 50 / 60 Hz
Pobór mocy	20W (Włączony)
Tryb gotowości	< 0,5 W
Wyłączony	< 0,3 W
Zasilacz	Wbudowany

Warunki pracy

Temperatura	5°C ÷ 35°C
Wilgotność	10% + 90% (bez kondensacji)

Warunki przechowywania

Temperatura	-20°C ÷ 60°C
Wilgotność	10% + 90% (bez kondensacji)

Montaż

VESA FPM/PMI	Tak (100 x 100 mm)
--------------	--------------------

Podstawa

Nachylenie	od -5° do 20°
------------	---------------

Bezpieczeństwo

Gniazdo Kensington Security Slot™	Tak
-----------------------------------	-----

Wymiary

Z podstawą (Szer. x Wys. x Głęb.)	613,8 x 453,8 x 226,5 mm
Bez podstawy (Szer. x Wys. x Głęb.)	613,8 x 366,6 x 47,4 mm
Opakowanie (Szer. x Wys. x Głęb.)	678 x 545 x 134 mm

Masa

Z podstawą	4,1 kg
Bez podstawy	4,5 kg
Z opakowaniem	6,1 kg

Zgodność z przepisami

Deklaracje i dyrektywy	CE, LVD, WEEE, RoHS, REACH, UKCA, EAC
------------------------	---------------------------------------

Akcesoria

Dostarczane z monitorem	Przewód zasilający, kabel VGA, kabel audio, skrócona instrukcja obsługi
-------------------------	---

Akcesoria opcjonalne

Montaż sufitowy (tylko w poziomie)	CMP-01+WMK-03
Montaż ścienny (tylko w poziomie)	WMA-01, WMK-01, WMK-03, PMK-01
Montaż stołowy (tylko w poziomie)	DMC-01, ES-02

