

# iLOFT

**FERMAX**

TELEFONO iLOFT VDS  
iLOFT VDS TELEPHONE  
TÉLÉPHONE iLOFT VDS  
TELEFON iLOFT VDS  
TELEFONE iLOFT VDS

GUÍA INICIO RÁPIDA  
QUICK START GUIDE  
GUIDE DE MISE EN MARCHÉ RAPIDE  
SCHNELLSTARTANLEITUNG  
GUIA DE INICIAÇÃO RÁPIDA



## BOTONES DE CONTROL

<b>F1</b> 	Pulsador Función Adicional
	Activación Audio/Colgado/Autoencendido
	Apertura
	Rueda Volumen

## SEÑALIZACIÓN DE LOS LEDS

Leds teléfono	Rojo	Azul
<b>Apagado</b>	Reposo	Reposo
<b>Fijo</b>	No molestar	Audio manos libres
<b>Parpadeo lento</b>	Selección melodía pl. 1	No programado
<b>Parpadeo rápida</b>	Selección melodía pl. 2	Llamada

## PROGRAMACIÓN TELÉFONO

### DESDE PLACA

**Led rojo parpadea**

**Led azul parpadea**

### DESDE TELÉFONO

**Led rojo y azul fijos**

**Leds apagados.**

Introducir código de llamada para ese monitor.

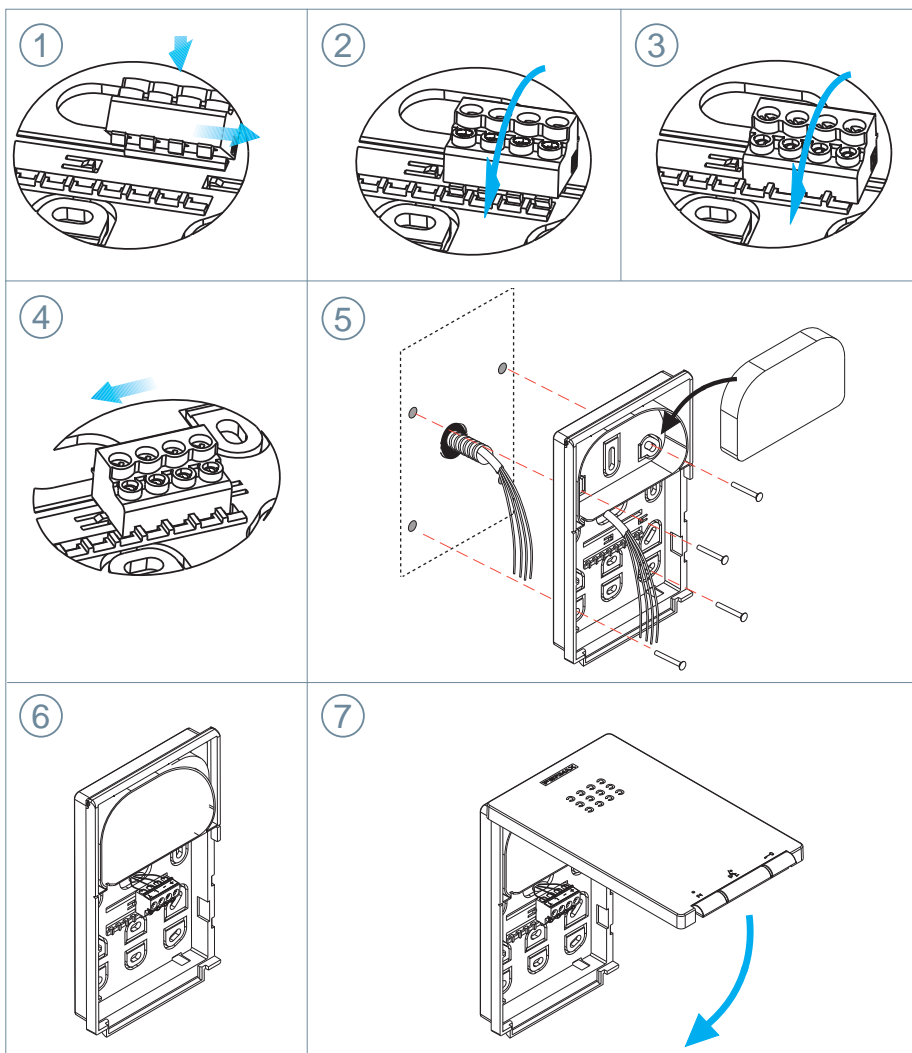
- F1** Centenas
- Decenas
- Unidades

## ☰ CARACTERÍSTICAS TÉCNICAS

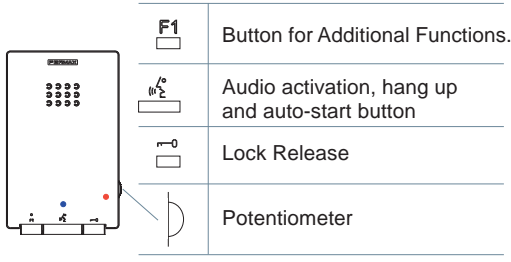
### TELÉFONO

Alimentación	18 Vdc
Consumo	
en reposo	24 mA
audio activo	100 mA
Temperatura de funcionamiento	[-5, +40 °C] / [23, +104 °F]

## ✂ INSTALACIÓN



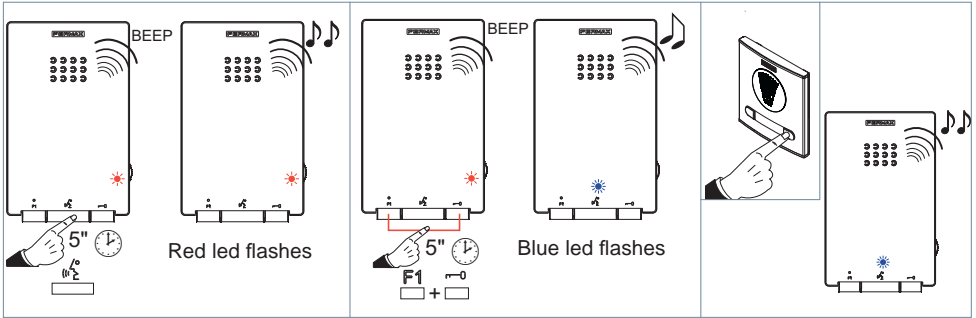
## BUTTONS



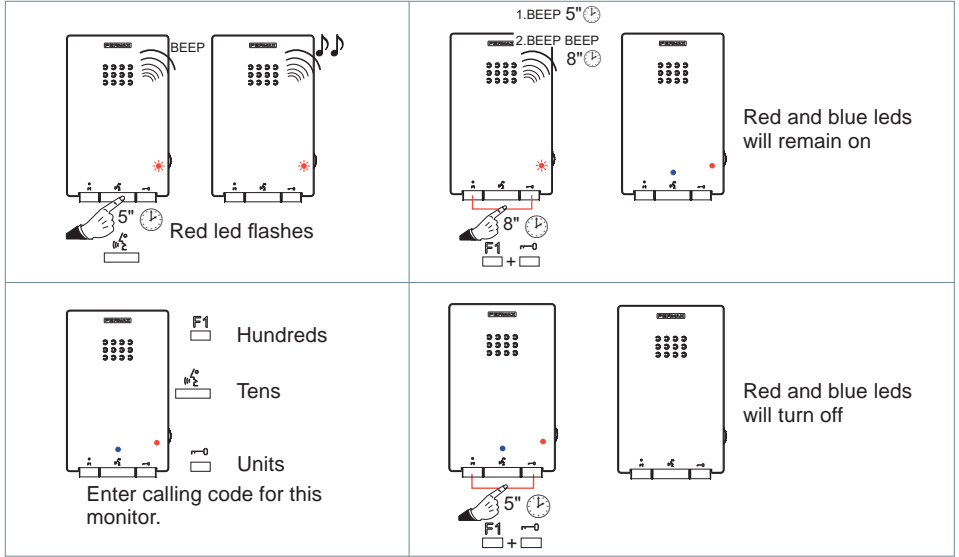
## LED SIGNALS

Telephone Leds	Red	Blue
<b>Off</b>	Standby	Standby
<b>Constant</b>	Do not disturb	Handsfree audio
<b>Flashes slow</b>	Select Ringtone Panel 1	Not programmed
<b>Flashes fast</b>	Select Ringtone Panel 2	Call

## PROGRAMMING THE iLOFT TELEPHONE FROM THE ENTRY PANEL



## FROM THE TELEPHONE

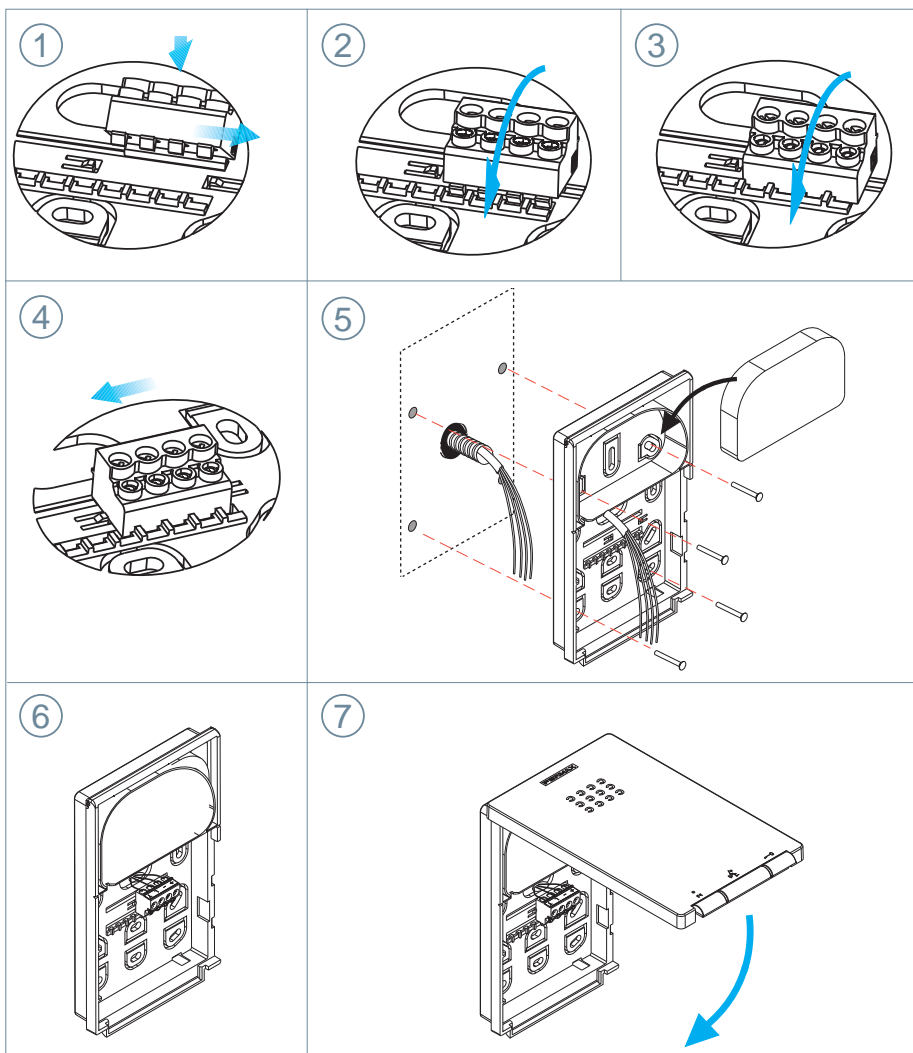


## TECHNICAL FEATURES

### TELEPHONE

<b>Power Supply</b>	18 Vdc
<b>Consumption</b>	
in standby	24 mA
audio active	100 mA
<b>Operating Temperature</b>	[-5, +40 °C] / [23, +104 °F]

## INSTALLATION



## BOUTONS

<b>F1</b> 	Bouton pour fonctions supplémentaires.
	Bouton d'activation du son, pour raccrocher et pour l'allumage automatique
	Bouton-poussoir de la gâche électrique
	Potentiomètre

## SIGNALISATION DES DEL

DEL poste	Rouge	Bleue
<b>Éteignant</b>	Etat de veille	Etat de veille
<b>pas de clignotements</b>	Ne pas déranger	Son mains libres
<b>clignotement lent</b>	Sélect. mélodie platine 1	Non programmé
<b>clignotement rapide</b>	Sélect. mélodie platine 2	Appel

## PROGRAMMATION DU POSTE iLOFT

### À PARTIR DE LA PLATINE DE RUE

**DEL rouge clignote**

**DEL bleue clignote**

### À PARTIR TÉLÉPHONE

**DEL rouge clignote**

**DEL rouge et bleue restent allumées**

**DEL rouge et bleue s'éteignent.**

F1 Centaines  
 Dizaines  
 Unités

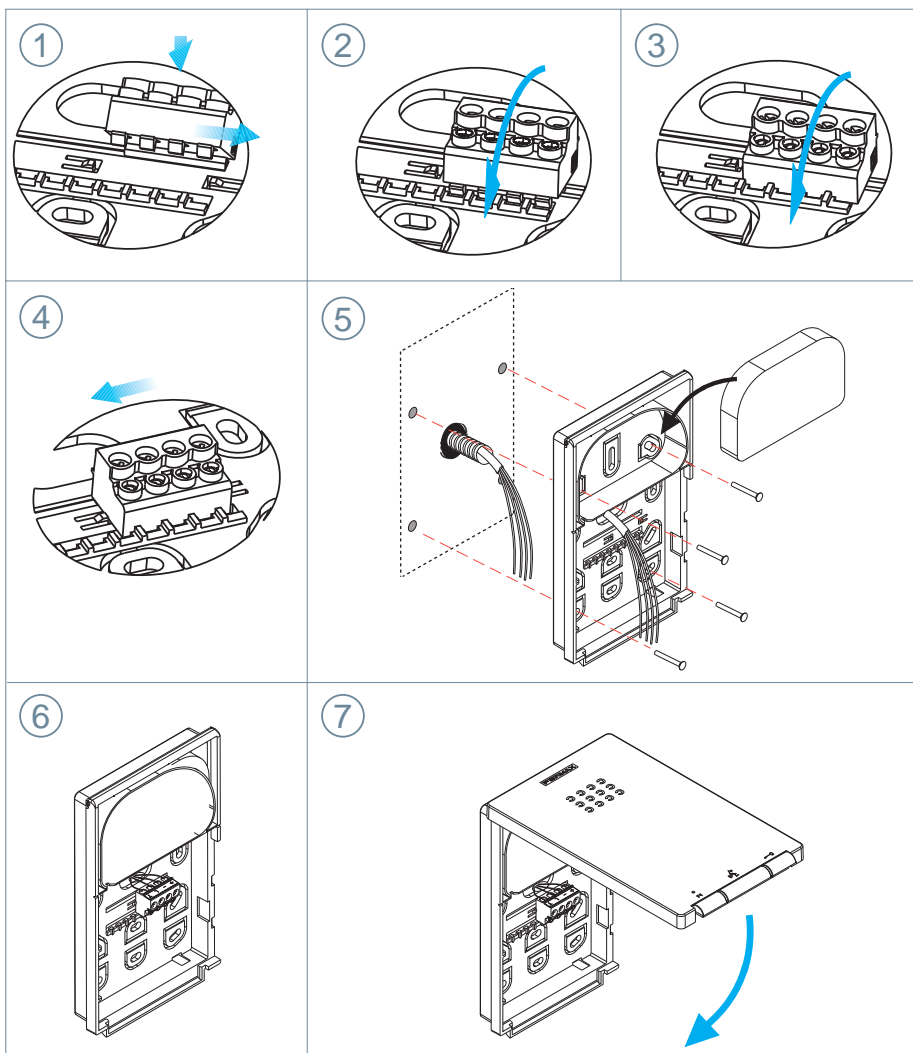
Entrez le code d'appel pour ce moniteur.

## ☰ CARACTERISTIQUES TECHNIQUES

### TELEPHONE

Alimentation	18 Vdc
Consommation	
en veille	24 mA
avec son	100 mA
Température de fonctionnement	[-5, +40 °C] / [23, +104 °F]

## ✕ INSTALLATION



## TASTEN

	Funktionstaste
	Taste für Audioaktivierung, Auflegen und Eigenstart.
	Türöffnungstaste
	Lautstärkereglер

## LED-ZUSTANDSANZEIGEN

Leds Telefon	Rote	Blaue
<b>Aus</b>	Bereitschaftsmodus	Bereitschaftsmodus
<b>Permanent leuchtend</b>	Nicht stören	Handfrei-Modus
<b>Langsam blinkend</b>	Ausw. Melodie Türstation 1	Nicht programmiert
<b>Schnell blinkend</b>	Ausw. Melodie Türstation 2	Anruf

## iLOFT TELEFONPROGRAMMIERUNG

### ÜBER DIE HAUPTTÜRSTATION

<p>Die rote LED blinkt langsam</p>	<p>Die blaue LED blinkt</p>	
------------------------------------	-----------------------------	--

### ÜBER DAS TELEFON

<p>Die rote LED blinkt langsam</p>	<p>Die rote und blaue LED leuchten permanent weiter</p>
<p>Die rote und blaue LED schalten sich aus.</p>	<p><b>F1</b> Hundertereinheit</p> <p> Zehnerereinheit</p> <p> Einheiten</p> <p>Eingabe klingelkode für diesen Monitor.</p>

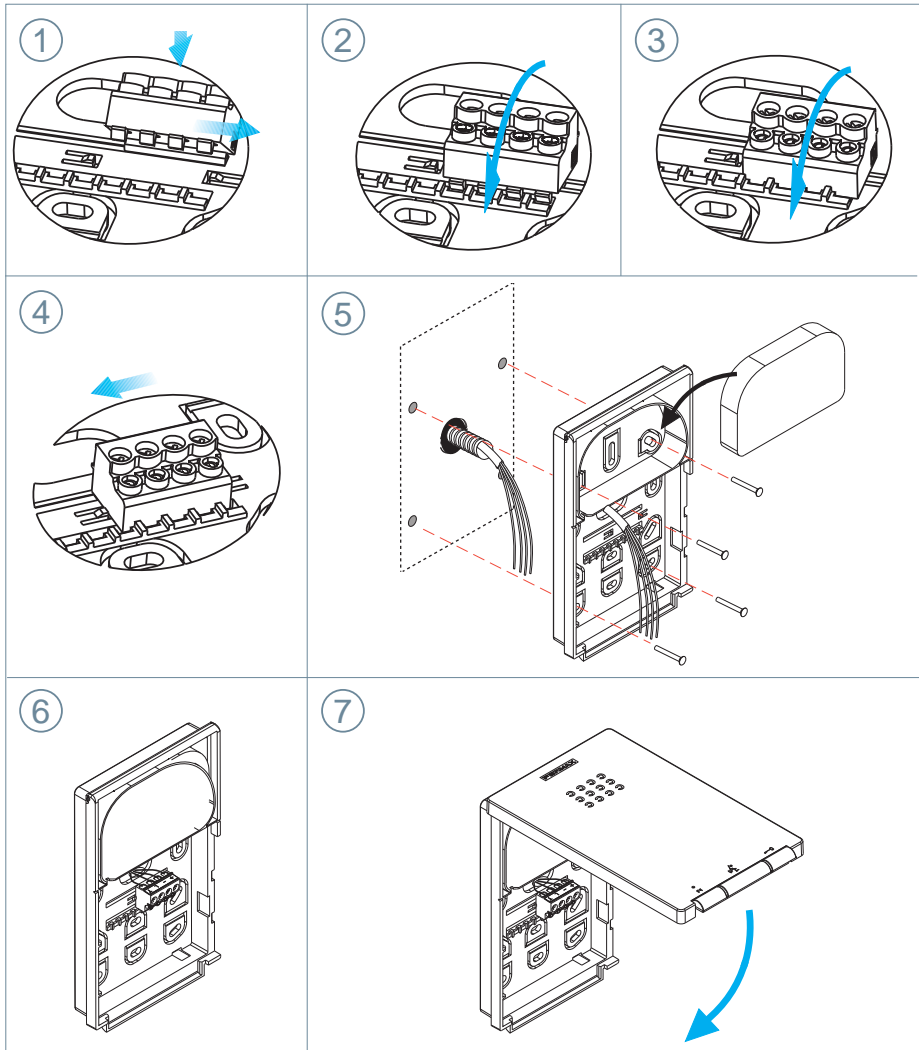


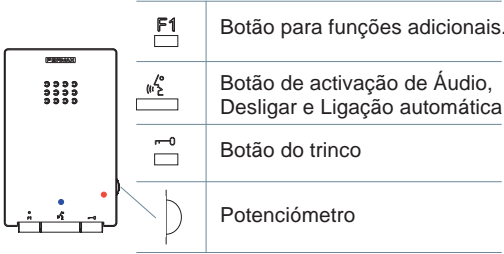
TECHNISCHE EIGENSCHAFTEN

TELEFONS

<b>Stromversorgung</b>	18 Vdc
<b>Stromverbrauch</b>	
Im Bereitschaftsmodus	24 mA
Betriebszustand Audio	100 mA
<b>Betriebstemperatur</b>	[-5, +40 °C] / [23, +104 °F]

INSTALLATION



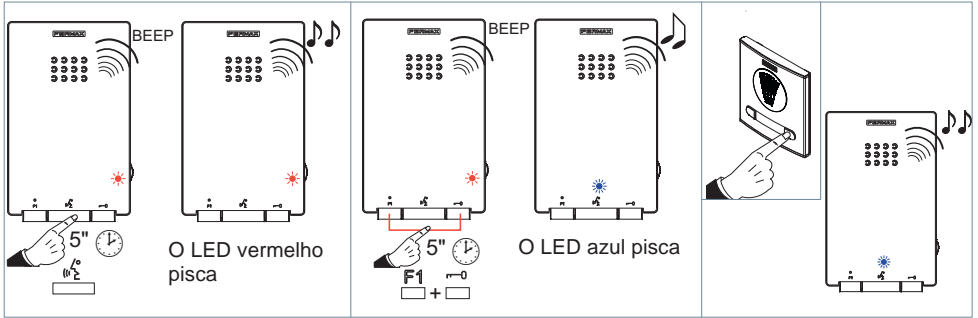


**SINALIZAÇÃO DOS LED**

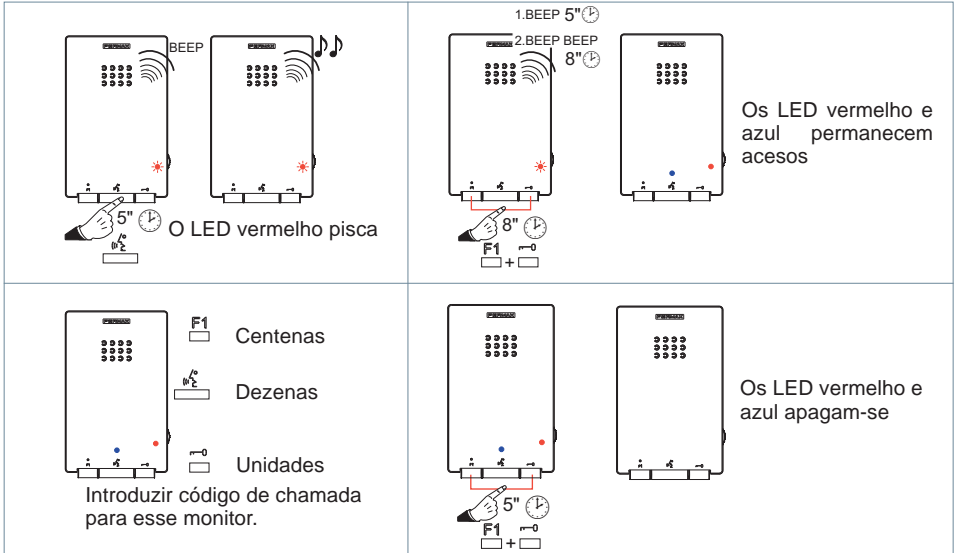
Led Telefone	Vermelho	Azul
<b>Apagam</b>	Em repouso	Em repouso
<b>Fixo</b>	Não incomodar	Áudio mãos-livres
<b>intermitente lento</b>	Selec. Melodia Placa 1	Não programado
<b>intermitente rápido</b>	Selec. Melodia Placa 2	Chamada

**PROGRAMAÇÃO DO TELEFONE iLOFT**

**A PARTIR DA PLACA DE RUA**



**A PARTIR DO TELEFONE**

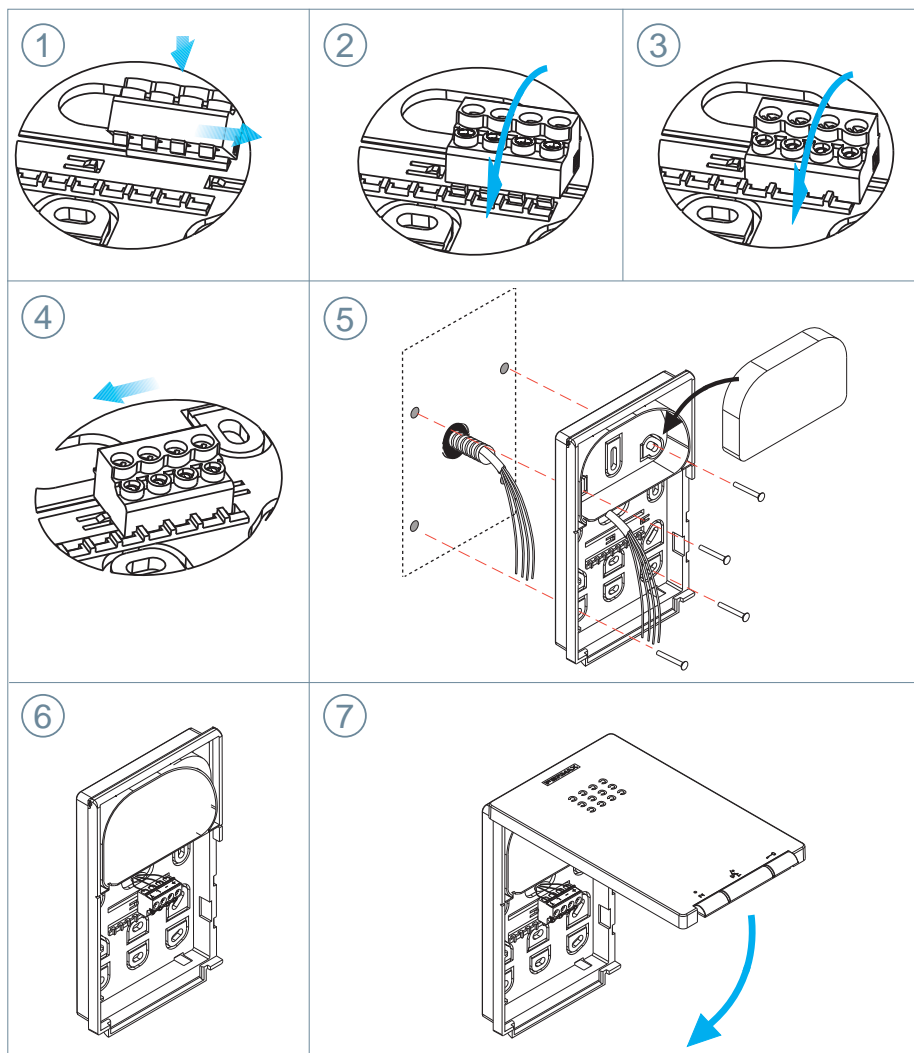


☰ CARACTERÍSTICAS TÉCNICAS

TELEFONS

Alimentação	18 Vdc
Consumo	
em repouso	24 mA
áudio activo	100 mA
Temperatura de funcionamento	[-5, +40 °C] / [23, +104 °F]

✕ INSTALAÇÃO





Avd. Tres Cruces, 133  
46017 Valencia  
Spain

Para más información, visitar [www.fermax.com](http://www.fermax.com)

Contacto: [tec@fermax.com](mailto:tec@fermax.com) / [www.fermax.com/contact](http://www.fermax.com/contact)

For extended information, visit [www.fermax.com](http://www.fermax.com)

Contact: [tec@fermax.com](mailto:tec@fermax.com) / [www.fermax.com/contact](http://www.fermax.com/contact)

Pour de plus amples renseignements, rendez-vous sur [www.fermax.com](http://www.fermax.com)

Contact : [tec@fermax.com](mailto:tec@fermax.com) / [www.fermax.com/contact](http://www.fermax.com/contact)

Für weitere Information siehe [www.fermax.com](http://www.fermax.com)

Kontakt: [tec@fermax.com](mailto:tec@fermax.com) / [www.fermax.com/contact](http://www.fermax.com/contact)

Para informação detalhada, visite [www.fermax.com](http://www.fermax.com)

Contacto: [tec@fermax.com](mailto:tec@fermax.com) / [www.fermax.com/contact](http://www.fermax.com/contact)