

DUOX<sup>plus</sup>

Placa Marine DUOX PLUS  
DUOX PLUS Marine Outdoor Panel  
Platine Marine DUOX PLUS  
DUOX PLUS Marine Türstation  
Placa Marine DUOX PLUS

**FERMAX**

MANUAL DE INSTALADOR Y PROGRAMACIÓN  
USER & PROGRAMMING MANUAL  
MANUEL D'INSTALLATION ET PROGRAMATION  
INSTALLATIONS- UND PROGRAMMIERANLEITUNG  
MANUAL DO INSTALADOR E PROGRAMAÇÃO



- es. «PLACAS MARINE DUOX PLUS»
- en. «DUOX PLUS MARINE PANELS»
- fr. «PLATINES MARINE DUOX PLUS»
- de. «DUOX PLUS MARINE TÜRSTATIONEN»
- pt. «PLACAS MARINE DUOX PLUS»

- (es.) ¡ENHORABUENA POR DISPONER DE UN PRODUCTO DE CALIDAD!  
Fermax electrónica desarrolla y fabrica equipos de prestigio que cumplen los más altos estándares de diseño y tecnología.  
Esperamos disfrute de sus funcionalidades.  
[www.fermax.com](http://www.fermax.com)
- (en.) CONGRATULATIONS ON PURCHASING THIS QUALITY PRODUCT!  
Fermax Electronics develops and manufactures reputable equipment which fulfils the highest design and technology standards.  
We hope you enjoy its range of functions.  
[www.fermax.com](http://www.fermax.com)
- (fr.) FÉLICITATIONS ! VOUS VENEZ D'ACQUÉRIR UN VÉRITABLE PRODUIT DE QUALITÉ!  
Fermax Electrónica développe et fabrique des équipements de prestige qui répondent aux normes de design et technologie les plus développées.  
Nous espérons que vous profiterez pleinement de toutes ses fonctions.  
[www.fermax.com](http://www.fermax.com)
- (de.) WIR GRATULIEREN IHNEN ZUM KAUF DIESES QUALITÄTSPRODUKTS!  
Fermax Electrónica entwickelt und fabriziert hochwertige Anlagen, die den höchsten Technologie und Designstandards entsprechen.  
Überzeugende Funktionalität für Ihr Eigenheim!  
[www.fermax.com](http://www.fermax.com)
- (pt.) ¡PARABÉNS POR DISPOR DE UM PRODUTO DE QUALIDADE!  
A Fermax Electrónica desenvolve e fabrica equipamentos de prestígio que cumprem os mais elevados padrões de design e tecnologia. Esperamos que desfrute das suas funcionalidades.  
[www.fermax.com](http://www.fermax.com)

- (es.) Publicación técnica de carácter informativo editada por FERMAX ELECTRONICA S.A.U.  
FERMAX ELECTRONICA, en su política de mejora constante, se reserva el derecho a modificar el contenido de este documento así como las características de los productos que en él se refieren en cualquier momento y sin previo aviso.  
Cualquier modificación será reflejada en posteriores ediciones de este documento.
- (en.) Technical document published for information purposes by FERMAX ELECTRONICA S.A.U.  
FERMAX ELECTRONICA, in a policy of ongoing improvement, reserves the right to modify the contents of this document and the features of the products referred to herein at any time and with no prior notice. Any such modifications shall be reflected in subsequent editions of this document.
- (fr.) Publication technique à caractère informatif éditée par FERMAX ELECTRONICA S.A.U.  
Conformément à sa politique de perfectionnement continu, FERMAX ELECTRONICA, se réserve le droit de modifier, à tout moment et sans préavis, le contenu de ce document ainsi que les caractéristiques des produits auxquels il fait référence. Toutes les modifications seront indiquées dans les éditions suivantes.
- (de.) Technische Veröffentlichung zu Informationszwecken; Herausgeber: FERMAX ELECTRONICA S.A.U.  
FERMAX ELECTRONICA, behält sich das Recht vor, den Inhalt dieses Dokuments sowie die technischen Eigenschaften der erwähnten Produkte ohne vorherige Ankündigung zu ändern, um dadurch den ständigen Weiterentwicklungen und den damit in Verbindung stehenden Verbesserungen Rechnung zu tragen. Alle Änderungen finden Aufnahme in den Neuauflagen dieses Dokuments.
- (pt.) Publicação técnica de carácter informativo editada por FERMAX ELECTRONICA S.A.U.  
A FERMAX ELECTRONICA S.A.U., na sua política de constante melhoria, reserva-se o direito de modificar o conteúdo deste documento, assim como as características dos produtos que nele são referidos, a qualquer momento e sem aviso prévio.  
Qualquer modificação será apresentada em edições posteriores deste documento.

Este producto está protegido con las siguientes patentes y modelos de utilidad:

PATENTES: [US 9215410](#), [US 9762852](#), [BE1023440](#).

MODELOS DE UTILIDAD: [ES1187384U](#), [ES1141495U](#), [FR3038192](#), [DE202016000632U1](#), [CN205987229\(U\)](#).



# ÍNDICE - INDEX - SOMMAIRE - INHALT - INDICE

<b>es.</b>	<b>MANUAL DEL INSTALADOR</b>	<b>6</b>
	Instalación del Alimentador	7
	Instalación de la placa de calle	7
	Conectores/Ajustes	9
	Características Técnicas	20
	Restaurar los valores de fábrica	23
	Precableado	26
	Esquemas	28
<b>en.</b>	<b>INSTALLER'S MANUAL</b>	<b>6</b>
	Power Supply installation	7
	Outdoor Panel installation	7
	Connectors/Adjustment	9
	Technical Features	20
	Restore default values: <i>Reset</i>	24
	Internal wiring	26
	Diagrams	28
<b>fr.</b>	<b>MANUEL D'INSTALLATION</b>	<b>6</b>
	Installation de l'alimentation	7
	Installation de la platine de rue	7
	Connecteurs/Réglages	9
	Caractéristiques techniques	20
	Récupération des valeurs par défaut : <i>Remise à zéro</i>	24
	Précâblage	26
	Schémas	28
<b>de.</b>	<b>INSTALLATIONSANLEITUNG</b>	<b>6</b>
	Installation des Netzgeräts	7
	Installation der Türstation	7
	Anschlüsse/ Einstellungen	9
	Technische Eigenschaften	20
	Wiederherstellung der werksseitigen parameter: <i>Nullstellung</i>	25
	Vorverkabelung	26
	Schema	28
<b>pt.</b>	<b>MANUAL DO INSTALADOR</b>	<b>6</b>
	Instalação do alimentador	7
	Instalação da botoneira da rua	7
	Conectores/Ajustes	9
	Características Técnicas	20
	Restaurar para valores de fábrica: <i>Reset</i>	25
	Pré-cablagem	26
	Esquemas	28



es.

en.

fr.

de.

pt.

Manual del Instalador

Installer's Manual

Manuel d'installation

Installationsanleitung

Manual do instalador



es.

en.

fr.

de.

pt.

**INSTALACIÓN / INSTALLATION / INSTALLATION / INSTALLATION INSTALAÇÃO**

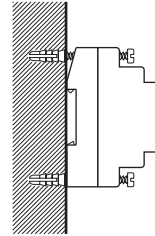
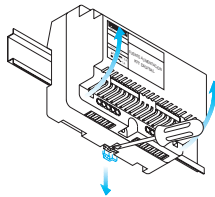
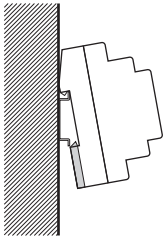
**ALIMENTADOR/POWER SUPPLY/ALIMENTATION/NETZGERÄTS/ALIMENTADOR**

Instalación en carril DIN - DIN rail Installation  
 Installation sur rail DIN - DIN-Schiene Installation  
 Instalação em calha DIN

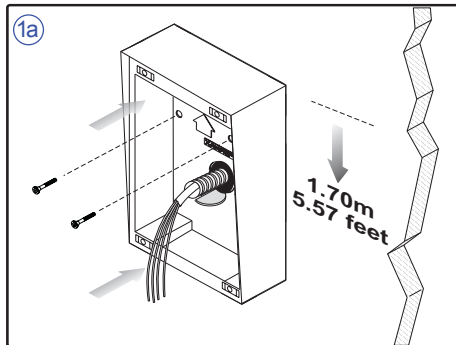
Fijación con tornillos - Fixing with screws  
 Fixation au moyen de vis - Befestigung mit  
 Schrauben Fixação com parafusos

Montaje - Assembly  
 Montage - Einbau  
 Montagem

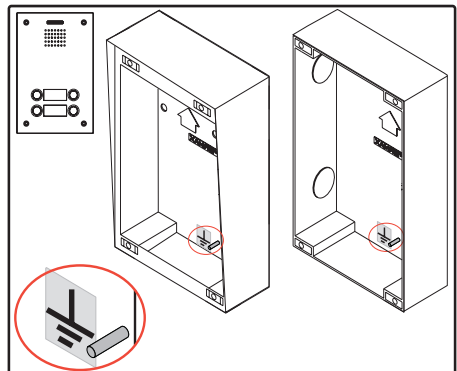
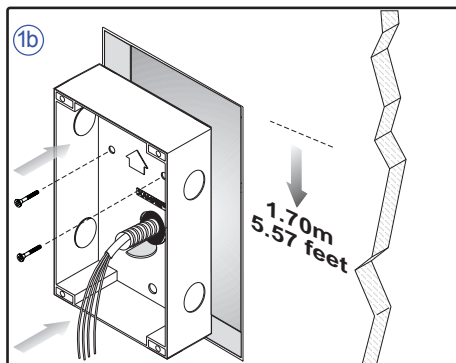
Desmontaje - Disassembly  
 Démontage - Ansbau  
 Desmontagem



**PLACA DE CALLE / OUTDOOR PANEL / PLATINE DE RUE / TÜRSTATION  
 BOTONEIRA DA RUA**

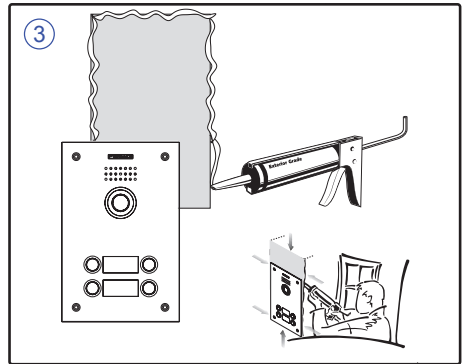
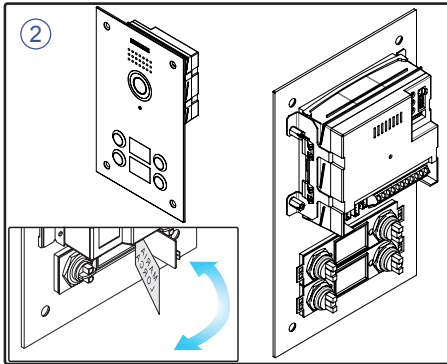


- Instalación con CAJA de EMPOTRAR
- Installation with FLUSH-MOUNTED BOX
- Installation avec BOÎTIER ENCASTRABLE
- Installation mit UNTERPUTZKASTEN
- Instalação com CAIXA de ENCASTRAR



Conectar a tierra / To connect to ground  
 Faire la connexion a terre Zur / Erdungsklemme verbinden  
 Conectar à terra ou aterramento

- Instalación con CAJA de SUPERFICIE
- Installation with SURFACE-MOUNTED BOX
- Installation avec BOÎTIER EN SAILLIE
- Installation mit AUFPUTZKASTEN
- Instalação com CAIXA de SUPERFÍCIE

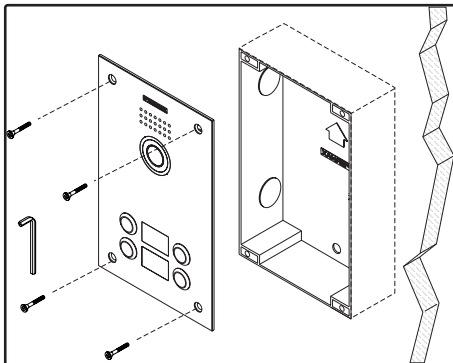


Aconsejamos sellar la placa con un cordón de silicona para asegurar una mejor estanqueidad de esta.  
We advise you to seal the panel with silicon to ensure watertightness.

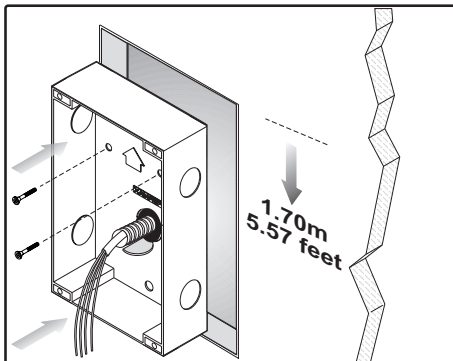
Nous vous conseillons de fixer la platine à l'aide d'un joint de silicone afin d'en garantir la parfaite étanchéité.

Wir empfehlen, die Türstation mit einem Silikonrand zu versehen, um eine höhere Wasserundurchlässigkeit zu gewährleisten.

Aconselhamos a fixar a placa com um cordão de silicone, para assegurar uma melhor estanqueidade.



- Cierre de placa con CAJA de EMPOTRAR
- Cover for panel with FLUSH-MOUNTED BOX
- Couvercle de platine avec BOÎTIER ENCASTRABLE
- Abdichtung der Türstation mit UNTERPUTZKASTEN
- Fecho de placa com CAIXA de ENCASTRAR

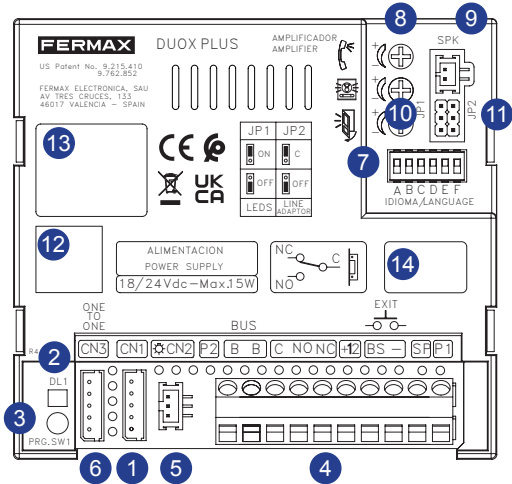
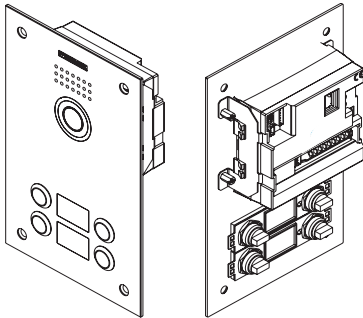


- Cierre de placa con CAJA de SUPERFICIE
- Cover for panel with SURFACE-MOUNTED BOX
- Couvercle de platine avec BOÎTIER EN SAILLIE
- Abdichtung der Türstation mit AUFPUTZKASTEN
- Fecho de placa com CAIXA de SUPERFÍCIE



es. en. fr. de. pt.

**CONECTORES / AJUSTES  
CONNECTORS / ADJUSTMENT  
CONNECTEURS / RÉGLAGES  
ANSCHLÜSSE/ EINSTELLUNGEN  
CONECTORES / AJUSTES**



**1 CN1**

es.	Conexión módulo de extensión de llamadas, teclado
en.	Connection call extension module, keypad
fr.	Connexion module d'extension des appels, clavier
de.	Anschluss an verschiedene Ruferweiterungsmodule, Tastatur
pt.	Ligação de módulo de extensão de chamadas, teclado

**2 DL1**

es. Led de Modo:

- Intermitente lento (2 parpadeos / 3 seg): Modo Conserjería Día o Mixto.
- Intermitente lento (1 parpadeo / 1 seg): Programación Inversa o Secuencial. Ver Manual Avanzado de Programación DUOX cod. 970053.
- Apagado: Reposo o Modo Conserjería Noche.

en. Mode Led:

- Slow flash (2 blinks / 3 sec): Day or Mixed Guard Unit Mode.
- Slow flash (1 blink / 1 sec): Inverse or Sequential Programming. See VIDEO DUOX Advanced Programming Manual cod. 970053.
- Off: Standby or Guard Unit Night Mode.

(fr.) DEL de mode :

- Clignotement lent (2 clignotements / 3 sec) : Mode Conciergerie Jour ou Mixte.
- Clignotement lent (1 clignotement / 1 s) : programmation inverse ou séquentielle. Voir Manuel avancé de programmation DUOX VIDEO code 970053.
- Éteint : En veille ou Mode Conciergeir Nuit.

(de.) LED-Modusanzeige:

- Langsames Blinken (2 Blitze / 3 Sek.): Tag oder gemischter Portierzentrale-Modus.
- Langsames Blinken (1-maliges Blinken/1 Sek.): Inverse oder sequenzielle Programmierung Siehe Handbuch für Fortgeschrittene VIDEO DUOX-Programmierung, Kode 970053.
- Aus: Bereitschaftsmodus oder Nacht-Portierzentrale-Modus.

(pt.) LED de Modo:

- Intermitente lento (2 piscagens / 3 seg): Modo Portaria Dia ou Misto.
- Intermitente lento (1 intermitência / 1 seg): Programação Inversa ou Sequencial. Ver o Manual de Programação Avançada DUOX VIDEO, cód. 970053.
- Desligado: Repouso ou Modo Portaria Noite.

3 PRG. SW1: Botón de programación (es.) Placa MÁSTER:

- La programación de los terminales de vivienda se realiza siempre desde la placa activada como MÁSTER.
- En cualquier instalación solo puede haber una placa MÁSTER a la vez, ya sea una instalación de un solo bloque o de varios, ya esté configurada como placa de sub-bloque, de bloque o entrada general.
- Una placa de calle se configura como MÁSTER mediante el pulsador SW1 del amplificador. Si se pulsa el botón PRG. SW1 rápidamente 3 veces consecutivas se activará la placa como MÁSTER y se oirá **MÁSTER**, transcurridos 2 segundos. También se puede configurar mediante un código por teclado, ver Sección II. Por defecto está programada como placa máster.  
*(Si una placa está como Máster y se le cambia algún parámetro de dirección (tipo de placa, número de bloque, número de sub-bloque o número de placa) se desactivará el Modo Máster).*
- Cuando se selecciona una placa como MÁSTER, esta avisa al resto de la situación y si hubiera anteriormente una así configurada, dejará de serlo automáticamente.
- En caso de haber varios bloques en una instalación será recomendable utilizar la placa de la entrada general como MÁSTER ya que permite programar todos los teléfonos/monitores de esta.
- Es recomendable una vez terminada la configuración de los terminales desactivar la placa MÁSTER para evitar reprogramaciones de terminales accidentales.
- La placa se desactiva del modo máster siguiendo el mismo procedimiento de activación: 3 pulsaciones seguidas rápidas del botón PRG. SW1. Se oirá **SLAVE**, transcurridos 2 segundos.

### Configuración - Programación del Amplificador

El amplificador DUOX se puede configurar para permitir un funcionamiento como placa de entrada general, entrada de bloque o entrada de sub-bloque.

- El sistema DUOX emplea direcciones de terminal de vivienda de 6 dígitos.
- Los dígitos del código de llamada se organizan de la siguiente manera, BBSSNN:
  - **BB**: indica el número de Bloque, (de 00 a 99).
  - **SS**: indica el número de sub-bloque, (de 00 a 99).
  - **NN**: indica el número de vivienda del sub-bloque, (de 00 a 99).

No es necesario segregar la instalación según esta jerarquía ya que el sistema se adapta a las necesidades de la instalación.

DUOX PLUS tiene la posibilidad de configurar la llamada desde la placa de Entrada General con 4 ó 6 dígitos. El funcionamiento normal del sistema equivale a 6 dígitos (explicado arriba), mientras que si se seleccionan 4 dígitos, los correspondientes al sub-bloque no se introducen al marcar.

Por ejemplo para llamar a la vivienda 24 del sub-bloque 0 y bloque 1 se llamaría:

- 6 dígitos: 10024
- 4 dígitos: 124

*No hace falta introducir 6 dígitos. Si se introduce un código con longitud menor, se rellena con «0» por la izquierda.*

**NOTA IMPORTANTE:** Configuración de parámetros por el instalador. Ver a través del código QR disponible en la parte trasera del amplificador o en [www.fermax.com](http://www.fermax.com).

- Placa de PULSADORES mediante la configuración asistida por voz cod. 970048.
- Placa DIRECT (con teclado), ver la Tabla de configuración, cod 970052.

### 3 PRG. SW1: Programming button (en.) MASTER Panel:

- Apartment terminals programming is always done from the panel activated as MASTER.
- Any installation can only have one MASTER panel at a time, whether a single or multiple block installation, once configured as a sub-block, block or general entrance.
- A street panel is configured as a MASTER via the SW1 amplifier button. If the PRG. SW1 button is pressed 3 times quickly, it is activated as a MASTER panel and a confirmation tone sounds **MASTER**, after 2 seconds. It can also be configured with a keypad code, see Section II. The panel is programmed as master by default.  
*(If a panel is set as Master and any address parameter (panel type, block number, sub-block number or panel number) is changed, Master Mode will be disabled).*
- When a panel is selected as MASTER, it notifies the rest of the situation and if another was previously configured, it would automatically stop being so.
- If there are various blocks in an installation, we recommend using the general entrance panel as MASTER since it allows you to program all of its telephones/monitors.
- Once having completed the terminal's configuration, we recommend deactivating the MASTER panel to avoid accidentally reprogramming terminals.
- The panel deactivates itself from master mode following the same activation procedure: 3 quick presses of the PRG. SW1 button. A deactivation tone sounds **SLAVE**, after 2 seconds.

### Configuration - Programming the Amplifier

The DUOX amplifier can be configured to allow for the operation as a general entrance, block entrance or sub-block entrance.

- The DUOX system uses 6 digit house terminal addresses.
- These call code digits are organised as follows: BBSSNN:
  - **BB**: indicates the Block number, (from 00 to 99).
  - **SS**: indicates the sub-Block number, (from 00 to 99).

- **NN**: indicates the sub-Block house number, (from 00 to 99).

You do not have to segregate the installation according to this hierarchy since the system adapts to the installation's needs.

DUOX PLUS has the option of configuring the call from the General Input panel with 4 or 6 digits. The normal operation of the system is equivalent to 6 digits (explained above), while if 4 digits are selected, those corresponding to the sub-block are not entered when dialling. For example, to call apartment 24 in sub-block 0 and block 1 the following would be dialled:

- 6 digits: 10024.

- 4 digits: 124.

*If an unexpectedly short code is entered, this is filled in with '0's on the left hand side, meaning that there is no need to manually enter '0's on the left hand side.*

**IMPORTANT NOTE:** Configuration of parameters by the installer. View via the QR code available on the back of the amplifier or at [www.fermax.com](http://www.fermax.com).

- **PUSHBUTTON** panel via voice assisted configuration code 970048

- **DIRECT** panel (with keypad), see Configuration Table, code 970052

### 3 PRG. SW1 : Bouton de programmation <sup>(fr.)</sup> Platine MASTER

- La programmation des terminaux du logement se fait toujours à partir de la platine activée en tant que MASTER.
- Quelle que soit l'installation (un seul bâtiment ou plusieurs), il ne peut y avoir qu'une seule platine MASTER à la fois, qu'elle soit configurée comme platine de sous-bâtiment, de bâtiment ou d'entrée générale.
- Une platine de rue est configurée en tant que platine MASTER via le bouton-poussoir SW1 de l'amplificateur. Si l'on appuie sur le bouton PRG. SW1 rapidement 3 fois de suite, on active la platine en tant que platine **MASTER**, et une tonalité de confirmation **MASTER** est émise au bout de 2 secondes. Elle peut également être configurée avec un code par clavier, voir section II. Par défaut, la platine c'est programmé comme Máster.  
*(Si une platine est définie comme Master et que l'un des paramètres d'adresse (type de platine, numéro de bloc, numéro de sous-bloc ou numéro de platine) est modifié, le mode Master sera désactivé).*
- Lorsqu'une platine est sélectionnée comme platine MASTER, cette dernière informe les autres de la situation et, au cas où il y en aurait déjà une de configurée de la sorte, elle arrêterait de l'être automatiquement.
- S'il y a plusieurs bâtiments sur une installation, il est recommandé d'utiliser la platine de l'entrée générale en tant que MASTER car elle permet de programmer tous les postes/moniteurs de cette dernière.
- Une fois la configuration des terminaux achevée, il est conseillé de désactiver la platine MASTER en vue d'éviter les reprogrammations accidentelles des terminaux.
- La platine est désactivée du mode master en suivant le même mode d'activation : 3 pressions consécutives et rapides sur le bouton PRG. SW1. Une tonalité de désactivation sera émise **SLAVE**, au bout de 2 secondes.

#### Configuration - Programmation de l'amplificateur

L'amplificateur DUOX peut être configuré en vue de permettre un fonctionnement en tant que platine d'entrée générale, d'entrée à un bâtiment ou d'entrée à un sous-bâtiment.

- Le système DUOX utilise, pour le terminal du logement, des adresses à 6 chiffres.



- Les chiffres du code d'appel sont organisés comme suit : BBSSNN:
  - **BB** : indique le numéro du bâtiment (de 00 à 99).
  - **SS** : indique le numéro du sous-bâtiment (de 00 à 99).
  - **NN** : indique le numéro du logement du sous-bâtiment (de 00 à 99).

Il n'est pas utile de séparer l'installation en fonction de cette hiérarchie étant donné que le système s'adapte aux besoins de l'installation.

DUOX PLUS a la possibilité de configurer l'appel depuis la platine d'entrée générale avec 4 ou 6 chiffres. Le fonctionnement normal du système est équivalent à 6 chiffres (expliqué ci-dessus), alors que si 4 chiffres sont sélectionnés, ceux correspondant au sous-bloc ne sont pas saisis en appelant.

Par exemple, pour appeler l'appartement 24 du sous-bloc 0 et le bloc 1 :

- 6 chiffres : 10024

- 4 chiffres : 124

*Si l'on saisit un code plus court, des « 0 » apparaissent automatiquement à gauche. La lettre « A » sert à effacer la séquence saisie.*

**REMARQUE IMPORTANTE** : Configuration des paramètres par l'installateur. Voir le code QR disponible à l'arrière de l'amplificateur ou sur le site [www.fermax.com](http://www.fermax.com).

- Platine de BOUTONS-POUSSOIRS par code de configuration assisté par la voix code 970048.

- Platine DIRECTE (avec clavier), voir tableau de configuration, code 970052.

### 3 PRG. SW1: Programmier Taste (de) MASTER-Türstation:

- Die Programmierung der Wohnungssprechstellen erfolgt immer über die Türstation, die als MASTER-Türstation aktiviert wurde.
- Jede Anlage kann gleichzeitig nur über eine MASTER-Türstation verfügen, unabhängig davon, ob es sich um eine Anlage für einen einzelnen Block oder um eine Anlage von mehreren Blocks handelt, und unabhängig davon, ob diese als Blocknebeneingang, Blockeingang oder Haupteingang konfiguriert wurde.
- Eine Türstation wird mittels SW1-Tastern des Verstärkers als Master-Türstation konfiguriert. Durch schnelles dreimaliges Drücken des PRG. SW1-Tastern wird die Türstation als MASTER-Türstation aktiviert. Nach 2 Sekunden gibt das System einen Signalton zur Bestätigung aus **MASTER**. Kann auch mit einem Code pro Tastatur konfiguriert werden, siehe Abschnitt II. Defaultmäßig ist sie als Master-Türstation programmiert.  
*(Wenn eine Karte als Master eingestellt ist und ein beliebiger Adressparameter (Türstationentyp, Blocknummer, Unterblocknummer oder Kartenummer) geändert wird, wird der Master-Modus deaktiviert).*
- Wenn eine Türstation als MASTER-Türstation aktiviert wird, erfolgt eine Mitteilung an alle anderen Türstationen und eventuell vorhandene MASTER-Türstationen werden automatisch deaktiviert.
- Falls eine Anlage aus mehreren Wohnblocks besteht, wird empfohlen, die Türstation am Haupteingang als MASTER-Türstation einzusetzen, da über diese sämtliche Wohnungssprechstellen programmiert werden können.
- Nach erfolgter Konfigurierung der Sprechstellen wird empfohlen, die MASTER-Türstation zu deaktivieren, um ungewollte Umprogrammierungen zu vermeiden.
- Die Deaktivierung des Master-Modus der Türstation erfolgt gleich wie die Aktivierung: dreimaliges schnelles Drücken des PRG. SW1 -Tastern. Nach 2 Sekunden hört man ein Signal der Deaktivierung SLAVE

## Konfiguration - Verstärkerprogrammierung

Der DUOX-Verstärker kann so konfiguriert werden, dass er als Haupt-, Wohnblock- oder Wohnblocknebeneingang eingesetzt werden kann.

- Das DUOX-System verwendet sechsstellige Sprechstellen-Adressen.
- Die Stellen des Rufkodes setzen sich wie folgt zusammen: BBSSNN:
  - **BB**: gibt die Wohnblock-Nr. an (zw. 00 und 99).
  - **SS**: gibt die Nebenwohnblock-Nr. an (zw. 00 und 99).
  - **NN**: gibt die Wohnungs-Nr. des Nebenwohnblocks an (zw. 00 und 99).

Es ist nicht notwendig, die Anlage gemäß dieser Hierarchie zu trennen, da das System sich problemlos an die Anforderungen der Anlage anpasst.

DUOX PLUS hat die Möglichkeit, den Anruf von der allgemeinen Eingangskarte mit 4 oder 6 Ziffern zu konfigurieren. Der normale Betrieb des Systems entspricht 6 Ziffern (siehe oben), während bei Auswahl von 4 Ziffern die dem Unterblock entsprechenden Ziffern beim Wählen nicht eingegeben werden.

Beispielsweise würde die Wohnung 24 des Unterblocks 0 und Block 1 aufgerufen:

- 6 Ziffern: 10024
- 4 Ziffern: 124

*Es müssen nicht 6 Ziffern eingegeben werden. Falls ein kürzerer Kode eingegeben wird, werden die leeren Stellen links der Nummer durch Nullen ersetzt.*

**WICHTIGER HINWEIS:** Konfiguration der Parameter durch das Installationsprogramm. Schauen Sie durch den QR-Code, der auf der Rückseite des Verstärkers oder unter [www.fermax.com](http://www.fermax.com) verfügbar ist.

- **PUSHBUTTON BOARD** durch sprachgesteuerten Konfigurationskode. 970048.
- **DIRECT-Karte** (mit Tastatur), siehe Konfigurationstabelle, Code 970052.

### 3 PRG. SW1: Botão de programação pt. Placa MASTER:

- A programação dos terminais de habitação realiza-se sempre a partir da botoneira ativada como MASTER.
- Em qualquer instalação só pode haver uma placa MASTER de cada vez, quer seja uma instalação com um único bloco ou vários, quer esteja configurada como placa de subbloco, de bloco ou de entrada geral.
- Uma placa de rua é configurada como MASTER por meio do botão SW1 do amplificador. Premindo o botão PRG. SW1 rapidamente 3 vezes consecutivas, a placa será ativada como MASTER, ouvindo-se um som de confirmação **MASTER**, passados 2 segundos. Também pode ser configurado através de um código por teclado, ver Secção II. Por defeito, está programado como placa principal.  
*(Se uma placa estiver como Master e for mudado algum parâmetro de direção (tipo de placa, número de bloco, número de sub-bloco ou número de placa), será desativado o Modo Master).*
- Quando se seleciona uma placa como MASTER, esta comunica a situação às restantes e, se existir alguma que tenha sido assim configurada anteriormente, deixará de o ser de forma automática.
- Caso existam vários blocos numa instalação, é recomendável utilizar a placa da entrada geral como MASTER, dado que permite programar todos os respectivos telefones/monitores.
- Depois de concluída a configuração dos terminais, aconselha-se desactivar a placa MASTER, para evitar reprogramações acidentais de terminais.
- A placa é desactivada do modo MASTER seguindo o mesmo procedimento da activação: 3 pressões rápidas seguidas do botão PRG. SW1. Ouve-se um som de desactivação **SLAVE**, passados 2 segundos.

## Configuração - Programação do Amplificador

O amplificador DUOX pode ser configurado para permitir o funcionamento como placa de entrada geral, entrada de bloco ou entrada de subbloco.

- O sistema DUOX emprega endereços de terminal de vivenda de 6 dígitos.
- Os dígitos do código de chamada são organizados da seguinte forma: BBSSNN:
  - **BB**: indica o número de bloco, (de 00 a 99).
  - **SS**: indica o número de subbloco, (de 00 a 99).
  - **NN**: indica o número de vivenda do subbloco, (de 00 a 99).

Não é necessário segregar a instalação de acordo com esta hierarquia, dado que o sistema se adapta às necessidades da instalação.

DUOX PLUS tem a possibilidade de configurar a chamada a partir da placa de Entrada Geral com 4 ou 6 dígitos. O funcionamento normal do sistema equivale a 6 dígitos (explicado acima), enquanto, se forem selecionados 4 dígitos, os correspondentes ao sub-bloco não se introduzem ao marcar.

Por exemplo, para tocar para a vivenda 24 do sub-bloco 0 e do bloco 1, toca-se:


- 6 dígitos: 10024
- 4 dígitos: 124

*Não é necessário introduzir 6 dígitos. Caso se introduza um código de menor comprimento, é completado com «0» à esquerda. A letra «A» serve para apagar a sequência introduzida.*


**NOTA IMPORTANTE:** Configuração de parâmetros pelo instalador. Ver através do código QR disponível na parte posterior do amplificador ou em [www.fermax.com](http://www.fermax.com).

- Botoneira de BOTÕES através da configuração assistida por voz cód. 970048.
- Botoneira DIRECT (com teclado), ver a Tabela de configuração, cód. 970052.



## 4 Conectores Placa:

- Bornas de Conexión del sistema:
  - B,B**: Bus DUOX: alimentación, datos, audio y video.
  - C, NO, NC**: Contacto seco de relé (Max 2A@30Vdc).
  - +12**: salida 12 Vdc-250mA (máximo 500mA durante 100 segundos).
  - BS, -**: pulsador zaguán.
  - SP, -**: entrada sensor de puerta.
  -  **P1-P2**: conexión pulsador/es.



## 4 Panel Connectors:

- System connection terminals:
  - B,B,B**: DUOX Bus: power supply, data, audio and video.
  - C, NO, NC**: Relay dry contact (Max 2A@30Vdc).
  - +12**: output 12 Vdc-250mA (maximum 500mA for 100 seconds).
  - BS, -**: exit button.
  - SP, -**: door sensor input.
  -  **P1-P2**: button connections.



#### 4 (fr.) Connecteurs platine:

- Bornes de raccordement du système :
    - B,B** : bus DUOX : alimentation, données, audio et video.
    - C, NO, NC** : contact sec de relais (Max 2A@30Vdc).
    - +12** : sortie 12 Vcc-250mA (maximum 500mA pendant 100 secondes).
    - BS, -** : bouton-poussoir hall d'entrée.
    - SP, -** : entrée capteur de porte.
-   **P1-P2**: raccordement bouton(s)-poussoir(s).

#### 4 (de.) Anschlüsse Türstation:

- Anschlussklemmen des Systems:
    - B,B**: DUOX-Bus: Stromversorgung, Daten, Audio und Video.
    - C, NO, NC**: Relais-Trockenkontakt (max. 2A@30Vdc).
    - +12**: 12 VDC Ausgang - 250mA (Maximum 500mA während 100 Sekunden).
    - BS, -**: Drucktaste Flur
    - SP, -**: Türsensor
-   **P1-P2**: Anschluss Taster.

#### 4 (pt.) Conectores Placa:

- Terminais de ligação do sistema:
    - B,B**: Bus DUOX: alimentação, dados, áudio e video.
    - C, NO, NC**: Contacto seco do relé (Max 2A@30Vdc).
    - +12**: saída 12 Vdc - 250mA (máximo 500mA durante 100 seg.)
    - BS, -**: botão do hall de entrada.
    - SP, -**: entrada para sensor de porta.
-   **P1-P2**: ligação do(s) botão(botões).

#### 5 CN2

(es.)	Conexión pulsadores individuales placa perfil continuo Cityline
(en.)	Individual connection buttons for continuous profile Cityline panel
(fr.)	Connexion boutons-poussoirs individuels platine profil continu Cityline
(de.)	Anschluss einzelner Taster für Türstation mit durchgehendem Profil Cityline
(pt.)	Ligação de botões individuais a placa de perfil contínuo Cityline

#### 6 CN3

(es.)	Conexión Módulo OneToOne
(en.)	OneToOne Module Connection
(fr.)	Connexion module OneToOne
(de.)	Anschluss OneToOne-Modul
(pt.)	Ligação do Módulo OneToOne

**7**

IDIOMA  
LANGUAGE

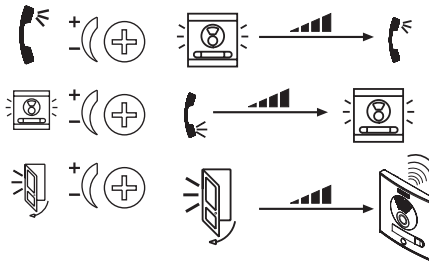


- (es.) Selección del idioma del mensaje de «puerta abierta» y mensajes de configuración asistida por voz.
- (en.) Select language for «open door» message and voice assisted configuration messages.
- (fr.) Sélection de la langue du message «porte ouverte» et messages de configuration avec assistance vocale.
- (de.) Sprachwahl der Meldung «Tür offen» und Nachrichten durch sprachgesteuerte Konfiguration.
- (pt.) Seleção da língua da mensagem de «porta aberta» e mensagens de configuração assistida por voz.

Ver CODIFICACIÓN al final de este manual. See CODING at the end of this manual. Voir CODIFICATION à la fin de ce manuel. Siehe KODIERUNG am Ende dieses Handbuchs. Consulte CODIFICAÇÃO no final deste manual.

**8**

- (es.) Ajuste audio
- (en.) Adjust the audio
- (fr.) Réglez le volume
- (de.) Audioeinstellung
- (pt.) Ajuste o áudio





“puerta abierta”  
“open door”  
“porte ouverte”  
“Tür offen”  
“porta aberta”

**9** SPK

- (es.) Conexión altavoz
- (en.) Loudspeaker connection
- (fr.) Raccordement haut-parleur
- (de.) Verstärker-Anschluss
- (pt.) Ligação do altifalante

**10** JP1

- (es.) Sólo disponible en amplificador de video
- (en.) Only available in video amplifier
- (fr.) Uniquement disponible en amplificateur video
- (de.) Nur verfügbar für VideolautsprecherLigação do altifalante
- (pt.) Somente disponível em amplificador de vídeo

Leds cámara Camera LEDs DEL de la cámara Leuchtdioden der Kamera Leds de câmarae		encendidos cuando la cámara está activada ON when the camera is active ON quand la caméra est activée ON wenn die Kamera aktiv ist ON quando a câmara está activada
		apagados siempre always off toujours éteintes immer ausgeschaltet sempre apagados

- es.** Enfoque de la cámara
- Para ajustar la imagen de la cámara, ver Configuración asistida por voz en placas de pulsadores cod. 970048.
  - También se puede realizar el ajuste conectando temporalmente un teclado (ref. 7439). Ver manual Placas Direct Video DUOX PLUS cod. 970052.
- Se pueden descargar los manuales en: [www.fermax.com](http://www.fermax.com).
- en.** Camera angle
- *To adjust the camera image, see Voice Assisted Configuration of Pushbutton Panels code 970048*
  - *The adjustment can also be made by temporarily connecting a keypad (ref. 7439). See DUOX PLUS Direct Video Panels manual code 970052*
- Download the manuals at: [www.fermax.com](http://www.fermax.com)
- fr.** Mise au point de la caméra
- Pour régler l'image de la caméra, voir la Configuration vocale assistée sur les platines à boutons-poussoirs code 970048.
  - L'ajustement peut également être effectué en connectant temporairement un clavier (réf. 7439). Voir le manuel Platines Direct Video DUOX PLUS code 970052.
- Vous pouvez télécharger les différents manuels sur : [www.fermax.com](http://www.fermax.com)
- de.** Kamera-Fokus
- Zum Einstellen des Kamerabildes siehe Sprachunterstützte Einrichtung auf Drucktastenplatten cod. 970048.
  - Die Einstellung kann auch durch den vorübergehenden Anschluss einer Tastatur (Ref. 7439) vorgenommen werden. Siehe Handbuch Placas Direct Video DUOX PLUS cod. 970052.
- Die Handbücher können unter [www.fermax.com](http://www.fermax.com) heruntergeladen werden.
- pt.** Foco da câmara
- Para ajustar a imagem da câmara, ver Configuração assistida por voz em botoneiras de botões cód. 970048.
  - Também se pode realizar o ajuste, ligando temporariamente um teclado (ref. 7439). Ver manual Placas Direct Video DUOX PLUS cód. 970052.
- Os manuais estão disponíveis para download em: [www.fermax.com](http://www.fermax.com)

## 11 JP2

**JP2:** Puente adaptador de línea. Integrado en el amplificador para su posible uso:



- Hacia arriba: Adaptación tipo C.
- Hacia abajo: OFF. Sin adaptación de línea, (por defecto).

**JP2:** Line adaptor switch. Integrated into the amplifier for possible use:



- Up: Type C adaptation.
- Down: OFF. Without line adaptation, (default).

**JP2 :** commutateur adaptateur de ligne. Intégré dans l'amplificateur en cas d'éventuelle utilisation :



- Vers le haut : adaptation de type C.
- Vers le bas : OFF. Sans adaptation de ligne (par défaut).

**JP2:** Steckbrücke für den Linienadapter. Er ist im Verstärker integriert, um bei Bedarf eingesetzt zu werden:



- Nach oben: AdapAnpassung Typ C.
- Nach unten: OFF. Ohne Linienanpassung (standardmäßig).

**JP2:** Ponte de adaptador de linha. Integrada no amplificador, para uma eventual utilização:



- Para cima: Adaptação do tipo C.
- Para baixo: OFF. Sem adaptação de linha (predefinição).

## 12 QR

- (es.) Código QR (en la parte trasera del amplificador).
- (en.) QR code (on the back of the amplifier).
- (fr.) Code QR (à l'arrière de l'amplificateur).
- (de.) QR-Code (auf der Rückseite des Verstärkers).
- (pt.) Código QR (na parte posterior do amplificador).

## 13 es. Etiqueta datos de programación.

Rellenar los campos de la etiqueta correspondientes a la programación realizada.

- (en.) Programming data tags.  
Fill in the fields of the corresponding tags in the completed programming.
- (fr.) Étiquette données de programmation.  
Renseigner les champs de l'étiquette correspondant à la programmation effectuée.
- (de.) Etiketle Programmierdaten.  
Felder der entsprechenden Etiketten der durchgeführten Programmierung ausfüllen.
- (pt.) Etiqueta de dados de programação.  
Preencher os campos da etiqueta correspondendo à programação realizada.

**Ejemplo:** Programación como Sub- Bloque 2 y Placa número 3, perteneciente al Bloque 1.

**Example:** Programming as Sub-Block 2 and Panel number 3, belonging to Block 1.

**Exemple:** programmation en tant que sous-bâtiment 2 et platine n° 3 appartenant au bâtiment 1.

**Beispiel:** Programmierung als Nebenblock 2 und Türstation Nummer 3, zu Block 1 zugehörig.

**Exemplo:** Programação como Subbloco 2 e Botoneira número 3, pertencente ao Bloco 1.

TYPE	N°	
<input type="checkbox"/> EG		
<input type="checkbox"/> BK		
<input checked="" type="checkbox"/> SB	<b>02</b>	BK <b>01</b>
N° PL	<b>3</b>	

**14** VERSIÓN

- es. Versión del amplificador
- en. Amplifier version
- fr. Version de l'amplificateur
- de. Lautsprecherversion
- pt. Versão do amplificador



- es.
- en.
- fr.
- de.
- pt.

**CARACTERÍSTICAS TÉCNICAS / TECHNICAL FEATURES / CARACTERISTIQUES  
TECHNIQUES / TECHNISCHE EIGENSCHAFTEN / CARACTERÍSTICAS TÉCNICAS**
**Cityline IP54 / IK09**

Alimentación - Power Supply - Alimentation Stromversorgung - Alimentação	18 - 24 Vdc
---	-------------

Consumo - Consumption - Consommation - Stromverbrauch - Consumo	
---	--

- en reposo - in standby - au repos  
Im Bereitschaftsmodus - em repouso: 2,86 W
- audio y video activo - with audio and video - avec son et video  
bei aktiviertem Audio und Video - áudio e video activo 6,30 W (max)
- iluminación - lighting - éclairage -  
Beleuchtung - iluminação: 0.84 W

Potencia audio sentido vivienda-calle Audio power from the apartment to the panel Puissance de l'audio sens poste-platine Audio-Leistung in Richtung Türstation Potência áudio sentido rua	1W
--	----

Potencia audio sentido calle-vivienda Audio power from the panel to the apartment Puissance de l'audio sens platine-poste Audio-Leistung in Richtung Telefon Potência áudio sentido telefone	0,15 W
--	--------

Volumen regulable en ambos sentidos Adjustable volume both ways Volume réglable dans les deux sens Regulierbare Lautstärke in beiden Richtungen Volume regulável em ambos os sentidos	
---	--

Temperatura de funcionamiento Operating Temperature Température de fonctionnement Betriebstemperatur Temperatura de funcionamento	[-25 , +70 °C] [-13, 158°F]
---	--------------------------------



**es** *Valores por defecto de los parámetros:*

- Tiempo activación abrepuertas: 01..99 seg. (por defecto: 03).
- Tiempo activación botón salida: 00..99 seg. (por defecto: 06).
- Tiempo de conversación máximo: 90 seg.
- Tipo de Placa: sub-bloque/bloque/general. (por defecto: bloque).
- Número Bloque: 00..99, (por defecto: 00).
- Número Sub-Bloque: 00..99, (por defecto: 00).
- Número Placa: 0..9, (por defecto: 0).
- Tiempo sensor de puerta: 000..250, (por defecto: 000, no activo).
- Código apertura: 0000..9999, (por defecto: no activo).
- Código programación: 0000..9999, (por defecto: 4444).
- Placa MÁSTER.
- Volumen monitorización: 0..9, (por defecto: 5).
- Tiempo en programación secuencial de pulsadores tras cese actividad: 60 seg.
- Tiempo en programación inversa de pulsadores tras cese actividad: 300 seg.

**Capacidades:**

- Número máximo de pulsadores: 99.
- Llamadas desde Placa Teclado:
  - Sub-Bloque: 99.
  - Bloque: 9999.
  - Entrada General: 999999.
- Número de Placas:
  - Entradas Generales: 10 (0-9).
  - Bloque: 10.
  - Sub-Bloque: 10.

**en** *Default values of the parameters:*

- Lock-release activation time: 01..99 sec. (By default: 03).
- Exit button activation time: 00..99 sec. (By default: 06).
- Maximum conversation time: 90 sec.
- Panel type: sub-block/block/general, (default: block).
- Block number: 00..99, (By default: 00).
- Sub-Block number: 00..99, (By default: 00).
- Panel number: 0..9, (By default: 0).
- Door sensor time: 000..250, (By default: 000, not active).
- Opening code: 0000..9999, (By default: not active).
- Programming code: 0000..9999, (By default: 4444).
- MASTER Panel.
- Monitoring volume: 0..9, (By default: 5).
- Buttons´ sequential programming time after activity has stopped: 60 secs
- Buttons´ inverse programming time after activity has stopped: 300 secs.

**Capacities:**

- Maximum number of pushbuttons: 99.
- Calls from the Keypad panel:
  - Sub-Block: 99.
  - Block: 9999.
  - General Entrance: 999999.
- Number of Panels:

- General entrances: 10 (0-9).
- Block: 10.
- Sub-Block: 10.

#### **fr. Valeurs par défaut des paramètres:**

- Temps d'activation de la gâche : 01...99 s. (par défaut : 03).
- Temps d'activation bouton de sortie : 00...99 s. (par défaut : 06).
- Temps maximal de communication : 90 s.
- Type de platine : sous-bâtiment/bâtiment/général (par défaut : bâtiment).
- Numéro bâtiment : 00..99, (par défaut : 00).
- Numéro sous-bâtiment : 00..99, (par défaut : 00).
- Numéro platine : 0..9, (par défaut : 0).
- Temps capteur de porte: 000..250, (par défaut : 000, non activé).
- Code ouverture : 0000..9999, (par défaut : non activé).
- Code programmation : 0000..9999, (par défaut : 4444).
- Platine MASTER.
- Volume contrôle: 0..9, (par défaut : 5).
- Temps en programmation séquentielle des boutons-poussoirs après interruption de toute activité : 60 s.
- Temps en programmation inverse des boutons-poussoirs après interruption de toute activité : 300 s.

#### **Capacités :**

- Nombre maximum de bouton-poussoirs: 99.
- Appels à partir de la platine à clavier :
  - Sous-bâtiment : 99.
  - Bâtiment : 9999.
  - Entrée générale : 999999.
- Nombre de platines :
  - Entrées générales : 10 (0-9).
  - Bâtiment : 10.
  - Sous-bâtiment : 10.

#### **de. Standardwerte der Parameter:**

- Aktivierungszeit Türöffner: 01...99 Sek. (Grundeinstellung: 03).
- Aktivierungszeit Türöffnungstaste: 0...99 Sek. (Grundeinstellung: 06).
- Maximale Sprechzeit: 90 Sek..
- Art von Türstation: Nebenblock / Block / Haupteingang, (Grundeinstellung: Block).
- Blocknummer: 00..99, (Grundeinstellung: 00).
- Nebenblocknummer: 00..99, (Grundeinstellung: 00).
- Türstationnummer: 0..9, (Grundeinstellung: 0).
- Zeit Türsensor: 000..250, (Grundeinstellung: 000, nicht aktiv).
- Türöffnungskode: 0000..9999, (Grundeinstellung: nicht aktiv).
- Programmierkode: 0000..9999, (Grundeinstellung: 4444).
- MASTER-Türstation.
- Lautstärke Überwachung: 0..9, (Grundeinstellung: 5).
- Sequenzielle Programmierung der Taster nach letzter Aktivierung: 60 Sek.
- Inverse Programmierung der Taster nach letzter Aktivierung: 300 Sek.

#### **Kapazitäten:**

- Maximale Anzahl von Schaltflächen: 99.

- Anrufe über Tastaturmodul:
  - Nebenblocknummer: 99.
  - Block: 9999.
  - Haupteingang: 999999.
- Anzahl Türstationen:
  - Haupteingänge: 10 (0-9).
  - Block: 10.
  - Nebenblocknummer: 10.

**pt. Valores por defeito dos parâmetros:**

- Tempo de activação do trinco: 01..99 seg. (predefinido: 03).
- Tempo de activação do botão de saída: 00..99 seg. (predefinido: 06).
- Tempo máximo de conversação: 90 seg.
- Tipo de Placa: subbloco/bloco/geral, (predefinido: bloco).
- Número de Bloco: 00..99, (predefinido: 00).
- Número de Subbloco: 00..99, (predefinido: 00).
- Número de Placa: 0..9, (predefinido: 0).
- Tempo do sensor de porta: 000..250, (predefinido: 000, não activo).
- Código de abertura: 0000..9999, (predefinido: não activo).
- Código de programação: 0000..9999, (predefinido: 4444).
- Placa MASTER.
- Volume de monitorização: 0..9, (predefinido: 5).
- Tempo em programação sequencial de botões após cessar a actividade: 60 seg.
- Tempo em programação inversa de botões após cessar a actividade: 300 seg.

**Capacidades:**

- Número máximo de botões: 99.
- Chamadas a partir da Placa de Teclado:
  - Subbloco: 99.
  - Bloco: 9999.
  - Entrada Geral: 999999.
- Número de Placas:
  - Entradas Gerais: 10 (0-9).
  - Bloco: 10.
  - Subbloco: 10.



es.

en.

fr.

de.

pt.

**es. RESTAURAR A VALORES DE FÁBRICA: Reset**

El amplificador DUOX PLUS dispone de la función de «Reset» que permite restaurar los parámetros programados a valores de fábrica.

**RESET Mapeado (código de llamada pulsador)**

- 1º- Resetear el amplificador: quitar alimentación.
- 2º- Con el botón SW1 pulsado, dar alimentación y mantener pulsado el botón SW1 durante 15 segundos. El led parpadeará rápidamente para indicar que se ha realizado la restauración del mapeado de pulsadores.

**Tiempos de apertura de puerta**

Para cambiar los tiempos de apertura de puerta, ver Configuración asistida por voz en  
Pag 23

placas de pulsadores cod.970048.

También se puede realizar el ajuste conectando temporalmente un teclado (ref. 7439), (descargar el manual de Programación Placas Direct Video Duox, cod. 970052, en [www.fermax.com](http://www.fermax.com)).

### **RESET de parámetros a valores por defecto de fábrica (mediante un teclado)**

Se puede realizar un Reset de parámetros a valores por defecto de fábrica. Para ello es necesario conectar temporalmente un teclado (ref. 7439) para introducir los valores numéricos. Descargar el manual de Programación Placas Direct Video Duox, cod. 970052, en [www.fermax.com](http://www.fermax.com).

#### **en. RESTORE DEFAULT VALUES: *Reset***

The DUOX amplifier has a 'Reset' function which can be used to restore programmed default parameters.

#### **RESET Mapping (call button code)**

1º- Reset amplifier: remove power.

2º- With the SW1 button pressed, power and maintain the SW1 button for 15 seconds. The LED will blink quickly to indicate that button mapping has been restored.

#### **Lock Release Times**

To change the door opening times, see Voice Assisted Configuration of Pushbutton Panels code 970048.

You can also set it by temporarily connecting a keypad (ref. 7439), (download the Direct Video Duox Panel Programming Manual, cod. 970052, at [www.fermax.com](http://www.fermax.com)).

#### **RESET to default parameter values (via keypad)**

You can Reset the parameters to the factory default values. For this you must temporarily connect a keypad (ref. 7439) to enter the numeric values. Download the Duox Video Direct Panels Programming Manual, cod. 970052 at [www.fermax.com](http://www.fermax.com).

#### **fr. RÉCUPÉRATION des VALEURS PAR DÉFAUT : *Remise à zéro***

L'amplificateur DUOX dispose de la fonction « Remise à zéro » qui permet de rétablir les paramètres programmés aux valeurs par défaut.

#### **REMISE À ZÉRO mappage (code d'appel bouton-poussoir)**

1º- Remettre à zéro l'amplificateur : couper l'alimentation.

2º- Alimenter en appuyant sur le bouton SW1. Maintenir le bouton SW1 enfoncé pendant 15 secondes. La DEL clignote rapidement pour indiquer que le rétablissement du mappage des boutons-poussoirs a eu lieu.

#### **Temps d'ouverture des portes**

Pour modifier les temps d'ouverture de la porte, voir Configuration vocale assistée sur les platines à boutons-poussoirs code 970048.

Il est également possible d'effectuer le réglage en raccordant provisoirement un clavier réf. 7439 (télécharger le manuel de programmation platines Direct Vidéo Duox, code 970052 sur [www.fermax.com](http://www.fermax.com)).

#### **REMISE À ZÉRO des paramètres pour revenir aux valeurs par défaut (via clavier)**

Il est possible de réaliser une remise à zéro des paramètres pour revenir aux valeurs par défaut. Pour ce faire, il faut raccorder provisoirement un clavier (réf. 7439) pour saisir les

valeurs numériques. Télécharger le manuel de programmation des platines Direct Video Duox code 970052 sur [www.fermax.com](http://www.fermax.com).

### **(de.) WIEDERHERSTELLUNG DER WERKSSEITIGEN PARAMETER: *Nullstellung***

Der DUOX-Verstärker verfügt über eine «Reset»-Funktion, die es ermöglicht die programmierten Parameter zu löschen und die Werkseinstellungen wiederherzustellen.

#### **NULLSTELLUNG Mapping (Rufcode des Tasters)**

1º- Verstärkernullstellung: Stromversorgung unterbrechen.

2º- Bei gedrückt gehaltener SW1-Taste, Stromversorgung herstellen und die SW1-Taste fünfzehn Sekunden lang gedrückt halten. Die LED blinkt schnell und zeigt dadurch an, dass die Wiederherstellung durchgeführt wurde.

#### **Türöffnungszeit**

Zum Ändernder Türöffnungszeiten siehe Sprachgestützte Konfiguration auf Drucktastentafeln cod. 970048.

Die Konfiguration kann auch durch ein vorübergehendes Anschließen einer Tastatur mit Ref. 7439 erfolgen. Die Programmieranleitung für Türstationen Direct Video Duox, Kode 970052, kann auf der Webseite [www.fermax.com](http://www.fermax.com)) heruntergeladen werden.

#### **NULLSTELLUNG Mapping (Rufcode des Tasters)**

Die Parameternullstellung bewirkt die Wiederherstellung der werksseitig programmierten Werte. Dazu ist es erforderlich, vorübergehend eine Tastatur (Ref. 7439) anzuschließen, um die numerischen Werte einzugeben. Laden Sie dazu auf der Webseite [www.fermax.com](http://www.fermax.com) das Programmierhandbuch Duos Video Direct-Türstationen, Kode 970052, herunter.

### **(pt.) RESTAURAR PARA VALORES DE FÁBRICA: *Reset***

The DUOX amplifier has a 'Reset' function which can be used to restore programmed default parameters.

#### **RESET de Mapeamento (código de chamada do botão)**

1.- Restaurar el amplificador: cortar a alimentação.

2.- Com o botão SW1 premido, fornecer alimentação e manter o botão SW1 pressionado durante 15 segundos. O LED piscará rapidamente, para indicar que se realizou o restauro do mapeamento de botões.

#### **Tempos de abertura de porta**

Para alterar os tempos de abertura de porta, ver Configuração assistida por voz em botoneiras de botões cód. 970048.

Também é possível efetuar o ajuste ligando temporariamente um teclado (ref. 7439); (fazer o download do manual de Programação de Botoneiras Direct Vídeo Duox, cód. 970052, em [www.fermax.com](http://www.fermax.com)).

#### **RESET de parâmetros para os valores predefinidos de fábrica (por meio de um teclado)**

É possível efectuar um Reset de parâmetros para valores predefinidos de fábrica. Para isso, é necessário ligar um teclado (ref. 7439) temporariamente, a fim de introduzir os valores numéricos. Fazer o download do Manual de Programação de Placas Direct Video Duox, cód. 970052, em [www.fermax.com](http://www.fermax.com).



es.

en.

fr.

de.

pt.

**PRECABLEADO / INTERNAL WIRING / PRÉCÂBLAGE / VORVERKABELUNG / PRE-CABLEGEM**

Las Placas de Kit, no requieren módulo de extensión de llamadas.

The Kit Panels do not require a call extension module.

Les platines en kit n'ont pas besoin de module d'extension des appels.

Die Türstationen des Sets benötigen kein Rufweiterungsmodul.

As Placas de Kit não requerem módulo de extensão de chamadas.

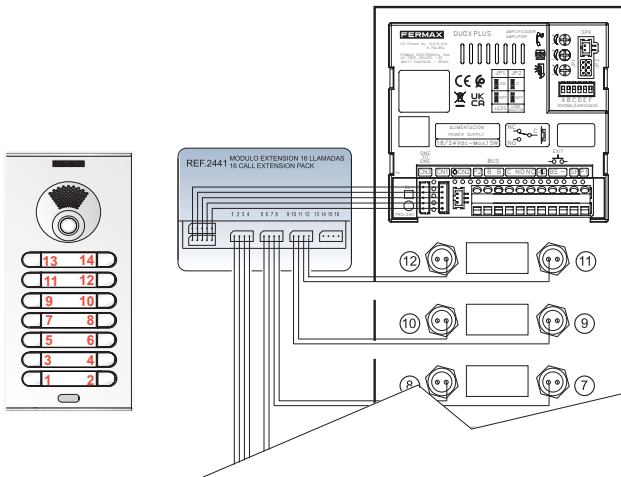
**Conexión módulo de extensión de llamadas (ref.2441)**

**Call extension module connection (ref. 2441)**

**Raccordement du module d'extension des appels (réf.2441)**

**Anschluss Rufweiterungsmodul (Ref. 2441)**

**Ligação do módulo de extensão de chamadas (ref. 2441)**

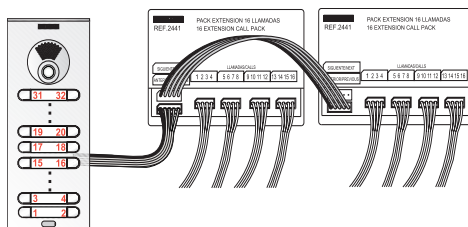


**Conexión varios módulos de extensión de llamadas (más de 16 pulsadores)**  
**Connection to several call extension modules (more than 16 pushbuttons connection)**

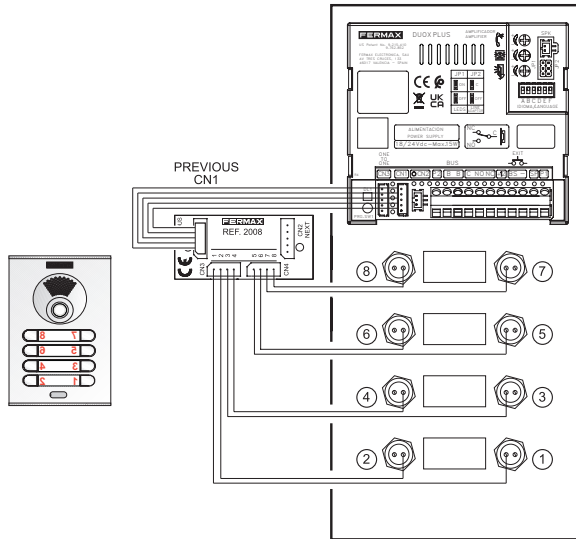
**Conexión varios módulos de extensión de llamadas (más de 16 pulsadores)**

**Anschluss an verschiedene Rufweiterungsmodule (mehr als 16 Tasten)**

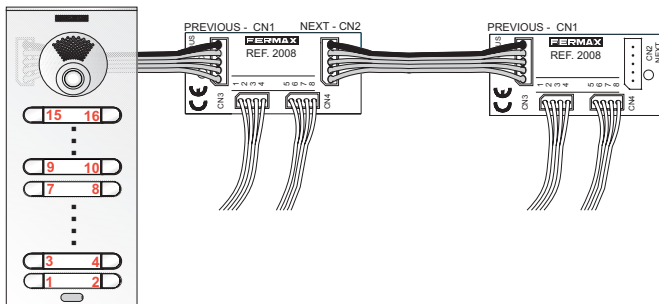
**Ligação de vários módulos de extensão de chamadas (mais de 16 botões)**



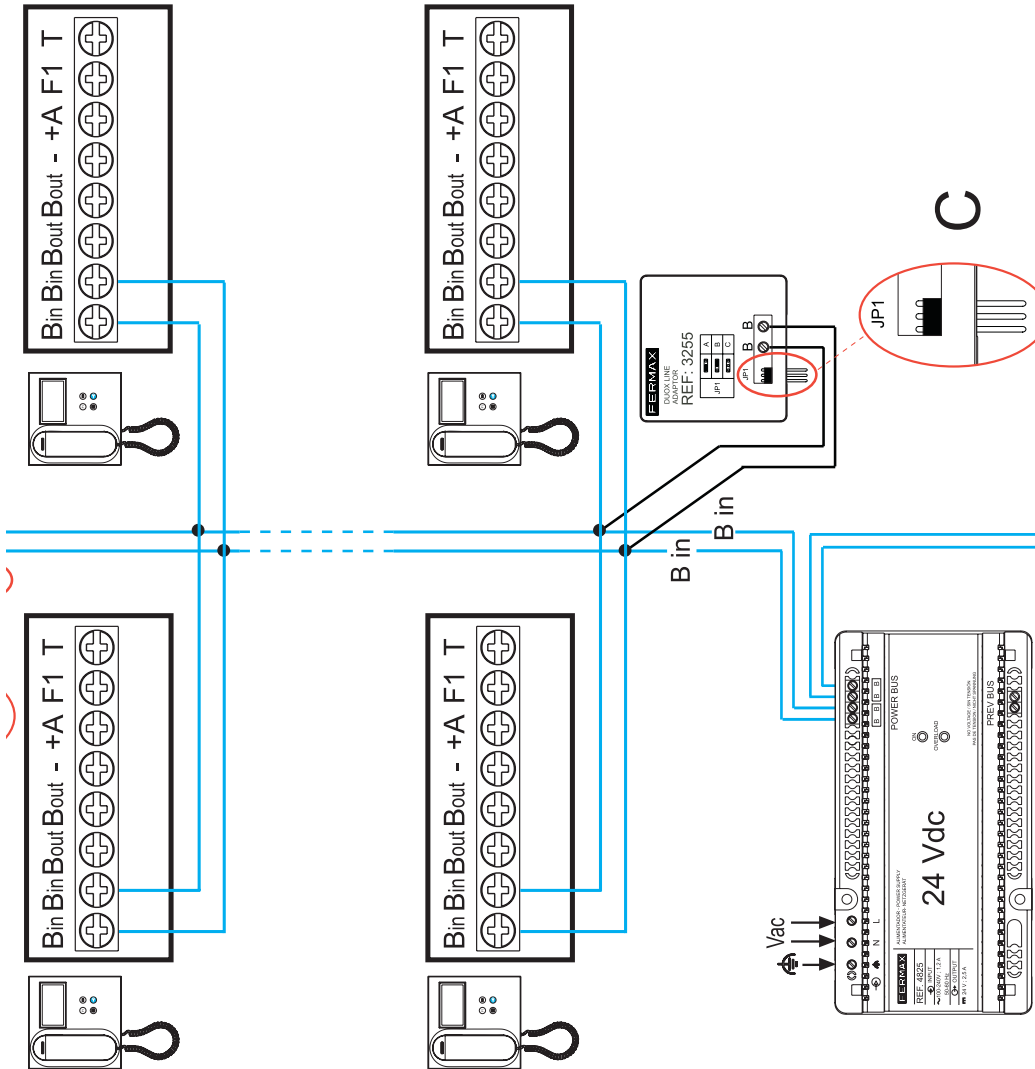
Conexión módulo de extensión de llamadas (ref.2008)  
 Call extension module connection (ref. 2008)  
 Raccordement du module d'extension des appels (réf.2008)  
 Anschluss Ruferweiterungsmodul (Ref. 2008)  
 Ligação do módulo de extensão de chamadas (ref. 2008)



Conexión varios módulos de extensión de llamadas (más de 8 pulsadores)  
 Connection to several call extension modules (more than 8 pushbuttons connection)  
 Connexion plusieurs modules d'extension des appels (connexion à plus de 8 boutons-poussoirs)  
 Anschluss an verschiedene Ruferweiterungsmodule (mehr als 8 Tasten)  
 Ligação de vários módulos de extensão de chamadas (mais de 8 botões)



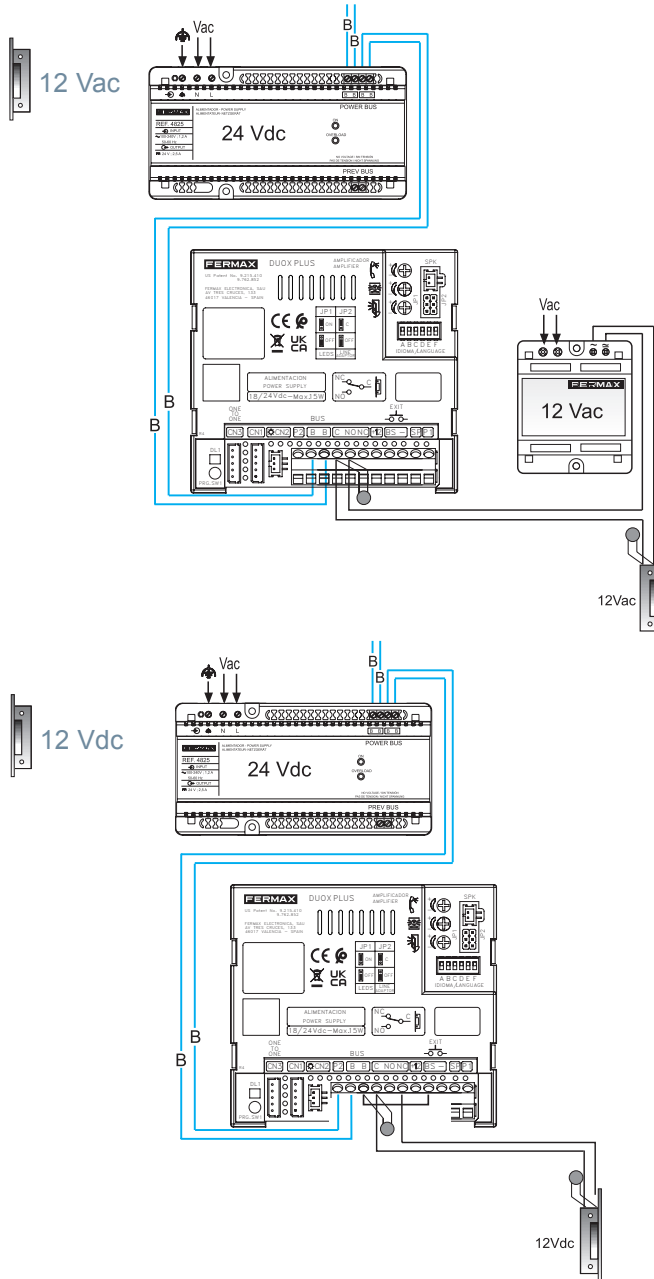
ESQUEMAS CABLEADO - WIRING DIAGRAMS- SCHÉMAS CÂBLAGE - VEKABELUNG







CONEXIÓN ABREPUERTAS / DOOR LOCK-RELEASE / CONNECTION  
 RACCORDAMENT GÂCHE / ANSCHLUSS TÜRÖFFNER / LIGAÇÃO DO TRINCO



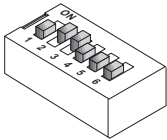
**SINTETIZADOR DE VOZ. CODIFICACIÓN IDIOMAS** (Ver tabla).

**VOICE SYNTHESIZER. LANGUAGE CODING** (see table).

**SYNTHÉTISEUR VOCAL. CODIFICATION LANGUES** (voir tableau).

**SPRACHSYNTHESIZER. SPRACHKODIERUNG** (siehe Tabelle).

**SINTETIZADOR DE VOZ. CODIFICAÇÃO LINGUAS** (ver tabela).



	0	1	2	3	4
	5	6	7	8	9
	10	11	12	13	14
	15	16	17	18	19
	20	21	22	23	24
	25	26	27	28	29
		...			
	30	31	...	62	63

- Hay posiciones sin idioma: 31...62, (sonará la campana).
- There are positions without a language: 31...62, (the bell will sound).
- Il existe des positions sans langue : 31...62 (la cloche sonnera).
- Positionen ohne Sprachzuweisung vorhanden: 31...62, (die Klingel ertönt).
- Existem posições sem língua: 31...62, (tocará a campainha).

	<b>ESPAÑOL</b>	<b>ENGLISH</b>		<b>ESPAÑOL</b>	<b>ENGLISH</b>
0	castellano	Spanish	16	chino	Chinese
1	inglés	English	17	persa/farsi	Persian/Farsi
2	francés	French	18	árabe	Arabic
3	holandés/flamenco	Dutch/Flemish	19	noruego	Norwegian
4	alemán	German	20	finés	Finnish
5	catalán	Catalan	21	sueco	Swedish
6	valenciano	Valencian	22	danés	Danish
7	balear	Balearic	23	islandés	Icelandic
8	portugués	Portuguese	24	ruso	Russian
9	euskera	Basque	25	italiano	Italian
10	gallego	Galician	26	hindi	Hindi
11	griego	Greek	27	húngaro	Hungarian
12	polaco	Polish	28	hebreo	Hebrew
13	checo	Czech	29	croata	Croatian
14	eslovaco	Slovak	30	francés (LARGO)	French (LONG)
15	turco	Turkish	31..62	Campana	Bell
			63	DESACTIVADO	DEACTIVATED

(\*) **IMPORTANTE - IMPORTANT - WICHTIG - IMPORTANTE**

Futuras actualizaciones de idiomas, consultar web Fermax.

For Future language updates, consult Fermax web.

Pour les futures mises à jour des langues, veuillez consulter le site web Fermax.

Für zukünftige Sprachupdates. Fermax-Webseite konsultieren.

Para futuras atualizações de línguas, consultar o website da Fermax.

**FERMAX**

Avd. Tres Cruces, 133  
46017 Valencia (Spain)