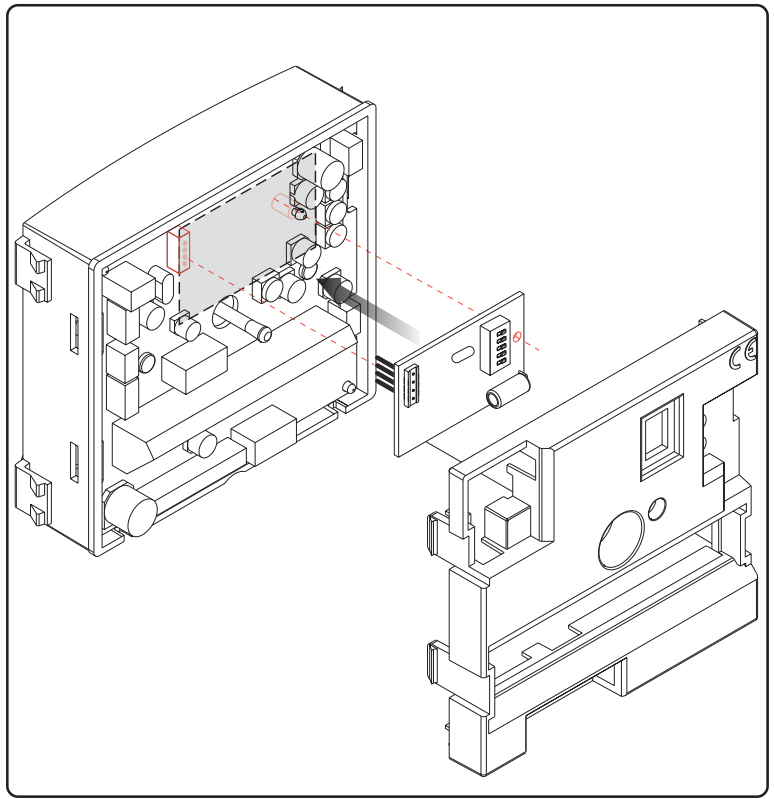


**SINTETIZADOR DE VOZ  
VOICE SYNTHESIZER  
SYNTHETISEUR VOCAL  
SPRACHSYNTHESIZER**

**CODIFICACIÓN IDIOMAS (Ver tabla)**  
**LANGUAGE CODING (see table)**  
**CODIFICATION LANGUES (voir tableau)**  
**SPRACHKODIERUNG (siehe Tabelle)**

0	1	2	3	4	5	6	7
8	9	10	11	12	13	14	15
16	17	18	19	20	21	22	23
24	25	26	27	28	29	30	31



**ESPAÑOL**

1. Quitar alimentación y destapar la cubierta del amplificador.

2. Insertar el Sintetizador de Voz y ajustar el volumen (S.VOZ).

3. Colocar la cubierta y seleccionar, mediante los microrruptores, el idioma deseado.

**ENGLISH**

1. Remove power and remove the amplifier cover.

2. Insert the voice synthesizer and adjust the volume (S.VOZ).

3. Replace the cover and chooser, by setting the dipswitcher, the desired language.

**FRANÇAIS**

1. Enlever l'alimentation et elever le couvercle de l'amplificateur.

2. Insérer le synthétiseur de voix et ajuster le volume (S.VOZ).

3. Replacer le couvercle et choisir, avec le dipswitcher, la langue désirée.

**DEUTSCH**

1. Spannung ausschalten und die Rückdecke der Lautsprecher öffnen.

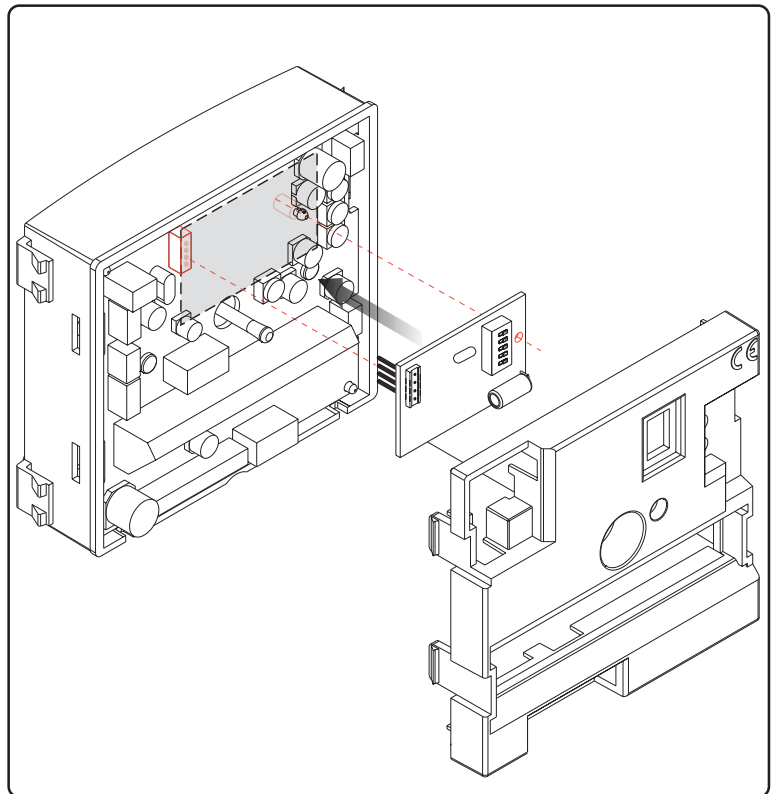
2. Sprachsynthesizer einstecken und Lautstärke regeln (S.VOZ).

3. Lautsprecher schliessen und, mittels des dipswitcher, die gewünschte Sprache auswählen.

**SINTETIZADOR DE VOZ  
VOICE SYNTHESIZER  
SYNTHETISEUR VOCAL  
SPRACHSYNTHESIZER**

**CODIFICACIÓN IDIOMAS (Ver tabla)**  
**LANGUAGE CODING (see table)**  
**CODIFICATION LANGUES (voir tableau)**  
**SPRACHKODIERUNG (siehe Tabelle)**

0	1	2	3	4	5	6	7
8	9	10	11	12	13	14	15
16	17	18	19	20	21	22	23
24	25	26	27	28	29	30	31



**ESPAÑOL**

1. Quitar alimentación y destapar la cubierta del amplificador.

2. Insertar el Sintetizador de Voz y ajustar el volumen (S.VOZ).

3. Colocar la cubierta y seleccionar, mediante los microrruptores, el idioma deseado.

**ENGLISH**

1. Remove power and remove the amplifier cover.

2. Insert the voice synthesizer and adjust the volume (S.VOZ).

3. Replace the cover and chooser, by setting the dipswitcher, the desired language.

**FRANÇAIS**

1. Enlever l'alimentation et elever le couvercle de l'amplificateur.

2. Insérer le synthétiseur de voix et ajuster le volume (S.VOZ).

3. Replacer le couvercle et choisir, avec le dipswitcher, la langue désirée.

**DEUTSCH**

1. Spannung ausschalten und die Rückdecke der Lautsprecher öffnen.

2. Sprachsynthesizer einstecken und Lautstärke regeln (S.VOZ).

3. Lautsprecher schliessen und, mittels des dipswitcher, die gewünschte Sprache auswählen.

CODE	ESPAÑOL	ENGLISH
0	castellano	Spanish
1	inglés	English
2	francés	French
3	holandés/flamenco	Dutch/Flemish
4	alemán	German
5	atalán	Catalan
6	valenciano	Valencian
7	balear	Balearic
8	portugués	Portuguese
9	euskera	Basque
10	gallego	Galician
11	griego	Greek
12	polaco	Polish
13	checo	Czech
14	eslovaco	Slovak
15	turco	Turkish

CODE	ESPAÑOL	ENGLISH
16	chino	Chinese
17	persa/farsi	Persian/Farsi
18	árabe	Arabic
19	noruego	Norwegian
20	finés	Finnish
21	sueco	Swedish
22	danés	Danish
23	islandés	Icelandic
24	ruso	Russian
25	italiano	Italian
26	hindi	Hindi
27	húngaro	Hungarian
28	hebreo	Hebrew
29		
30	Campana	Bell
31	DESACTIVADO	DEACTIVATED

CODE	ESPAÑOL	ENGLISH
0	castellano	Spanish
1	inglés	English
2	francés	French
3	holandés/flamenco	Dutch/Flemish
4	alemán	German
5	atalán	Catalan
6	valenciano	Valencian
7	balear	Balearic
8	portugués	Portuguese
9	euskera	Basque
10	gallego	Galician
11	griego	Greek
12	polaco	Polish
13	checo	Czech
14	eslovaco	Slovak
15	turco	Turkish

CODE	ESPAÑOL	ENGLISH
16	chino	Chinese
17	parsi/farsi	Persian/Farsi
18	árabe	Arabic
19	noruego	Norwegian
20	finés	Finnish
21	sueco	Swedish
22	danés	Danish
23	islandés	Icelandic
24	ruso	Russian
25	italiano	Italian
26	hindi	Hindi
27	húngaro	Hungarian
28	hebreo	Hebrew
29		
30	Campana	Bell
31	DESACTIVADO	DEACTIVATED