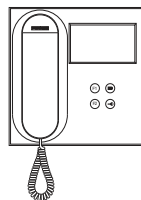


# FERMAX

## MONITOR - MONITEUR VEO VDS

MANUAL DE INSTALADOR INSTALLER'S MANUAL MANUEL D'INSTALLATION  
INSTALLATIONSHANDBUCH MANUAL DO INSTALADOR MANUAL DE INSTAL  
MANUEL D'INSTALLATION INSTALLATIONSHANDBUCH  
MANUAL DO INSTALADOR INSTALLER'S MANUAL MANUEL D'INSTALLATION  
INSTALLATIONSHANDBUCH MANUAL DO INSTALADOR MANUAL DE INSTAL  
INSTALLER'S MANUAL MANUEL D'INSTALLATION INSTALLATIONSHANDBUC  
MANUAL DO INSTALADOR MANUAL DE INSTALADOR INSTALLER'S MANUA  
MANUEL D'INSTALLATION INSTALLATIONSHANDBUCH MANUAL DO INSTALA  
MANUEL D'INSTALLATION INSTALLATIONSHANDBUCH MANUAL DO INSTALA  
MANUEL D'INSTALLATION INSTALLATIONSHANDBUCH MANUAL DO INSTALA



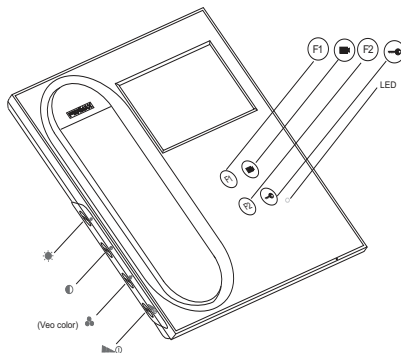
MANUAL DE INSTALADOR Y USUARIO  
USER & INSTALLER'S MANUAL  
MANUEL D'INSTALLATION ET UTILISATION  
INSTALLATIONS-und BENUTZERHANDBUCH  
MANUAL DO INSTALADOR E USUÁRIO  
MANUALE INSTALLATORE E UTENTE  
РУКОВОДСТВО УСТАНОВЩИКА И ПОЛЬЗОВАТЕЛЯ

ESPAÑOL  
ENGLISH  
FRANÇAIS  
DEUTSCH  
PORTUGUÊS  
ITALIANO  
РУССКИЙ

**MONITOR VEO VDS**

Cod 97860 V03\_16

Español  
English  
Français  
Deutsch



**BOTONES - BUTTONS - BOUTON - TASTE - BOTÃO**



*Botón de abrepuertas / llamada a conserje.*

- Estando en conversación con la Placa de Calle, al pulsar este botón se activa el *abrepuertas*.
- Con el teléfono colgado, al pulsar este botón se realiza una *llamada al conserje* (si existe conserjería).

*Lock release button / Call guard unit.*

- When talking to the Outdoor Panel, press this button to activate the *electric lock*.
- With the handset hung up, press this button to make a *call to the guard unit* (if there is one).

*Bouton-poussoir de la gâche électrique / appel au concierge.*

- Lors d'une communication avec la platine de rue, la gâche électrique est activée en appuyant sur ce bouton.
- Lorsque le combiné est raccroché, en appuyant sur ce bouton, un *appel au concierge* (s'il existe une conciergerie) est effectué.

*Türöffnungstaste / Portierurf.*

- Bei hergestellter Sprachverbindung mit der Türstation wird durch Drücken dieser Taste die Türöffnung ausgelöst.
- Bei aufgelegtem Hörer erfolgt durch Drücken dieser Taste ein *Portierurf* (falls eine Portierzentrale vorhanden ist).



Autoencendido y Selección Cámara Principal/Secundaria (función disponible según tipo de instalación).  
Manual On Switch and Main/Secondary Camera Selection (function available depending on the installation's type)

Autoinsertion et sélection caméra principale/secondaire (Fonction disponible selon le type d'installation)  
Eigenstart Auswahl Hauptkamera/Nebenkamera (Funktion verfügbar je nach Installationstyp)



Funciones Adicionales. (Asignadas por el instalador).  
Additional Functions. (Assigned by Installer).



Fonctions supplémentaires. (Assignées par l'installateur)  
Zusatzfunktionen. (Festgelegt durch den Installateur).

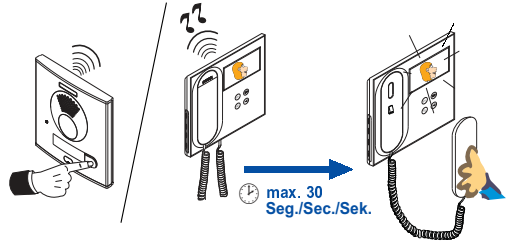
F1: \_\_\_\_\_

F2: \_\_\_\_\_

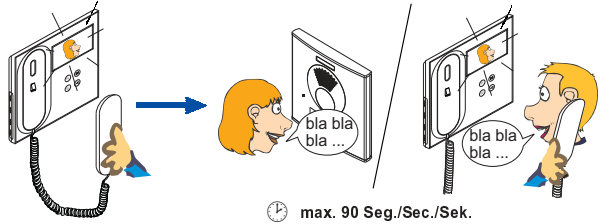
Apagado Off Arrêt Ausgeschaltet	Encendido con volumen Medio On, low call volume Marche, volume d'appel moyen Eingeschaltet/ mittlere Lautstärke	Encendido con volumen Alto On, full volume Marche volume complet Eingeschaltet/ maximale Lautstärke

Color (sólo en monitor color) Colour (only in colour monitor) Couleur (uniquement sur écran couleur) Farbe (nur bei Farbbildschirm)	Contraste Contrast Contraste Kontrast	Brillo Brightness Luminosité Helligkeit	Led Indicador monitor encendido Powered monitor indicator LED Voyant lumineux moniteur en marche LED-Anzeige Monitor eingeschaltet

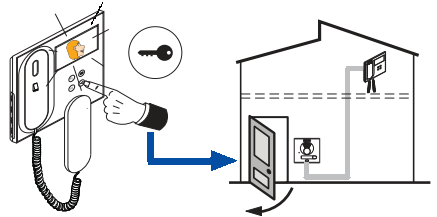
- Llamada  
Call  
Appel  
Ruf



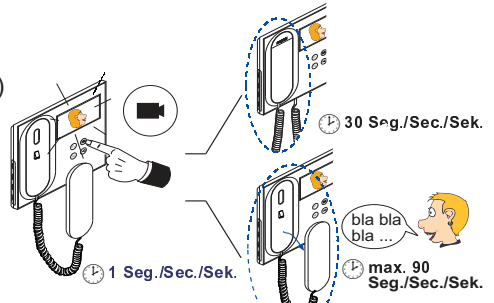
- Atender la llamada  
Answer the call  
Réception de l'appel  
Rufbeantwortung



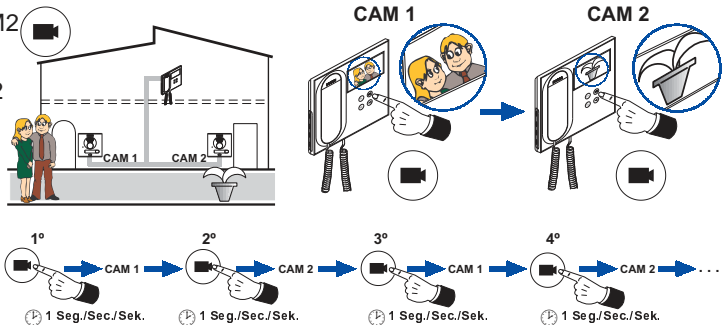
- Abrir la puerta al visitante  
Open the door to the visitor  
Ouverture de la porte au visiteur  
Türöffnung für Besucher



- Activación manual del monitor (autoencendido)  
Manual monitor activation (auto-on)  
Activation manuelle du moniteur (auto-insertion)  
Manuelle Aktivierung des Monitors

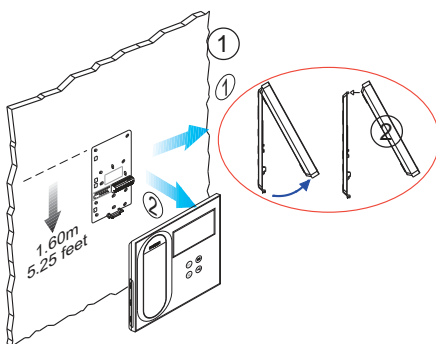
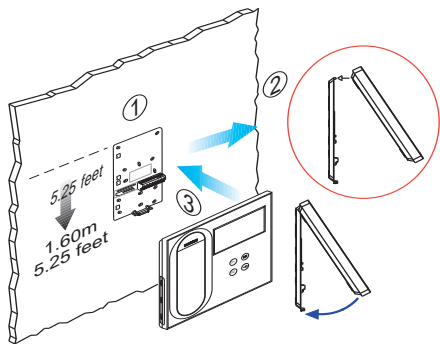


- Autoencendido CAM2  
CAM2 activation  
Auto insertion CAM2  
CAM 2 Aktivierung

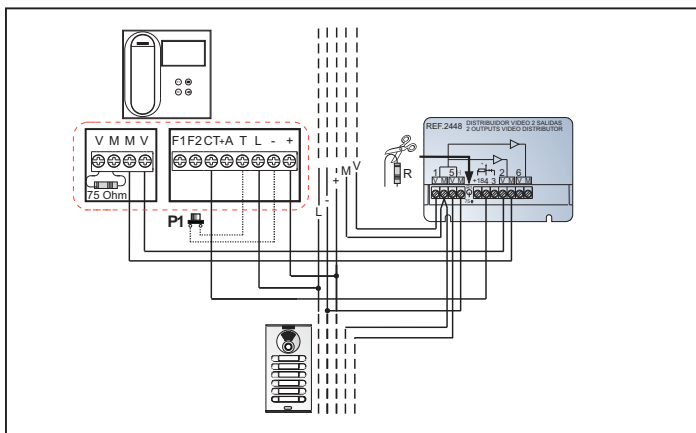
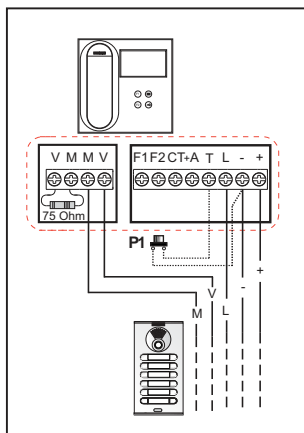
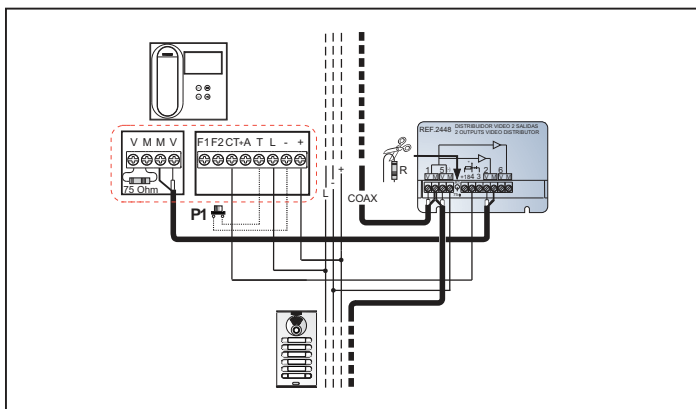
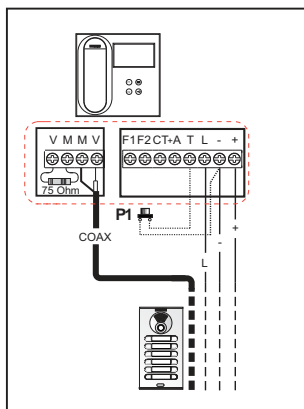


Montaje - Assembly - Montage - Einbau

Desmontaje - Disassembly - Démontage - Ansbau



**CONEXIONES - CONNECTIONS - CONEXIONES - VERBINDUNGEN**



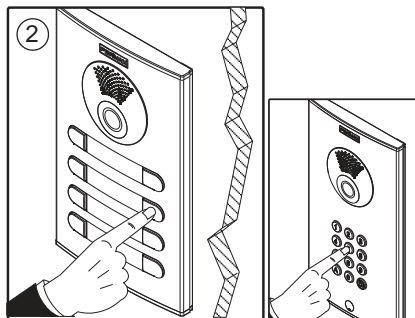
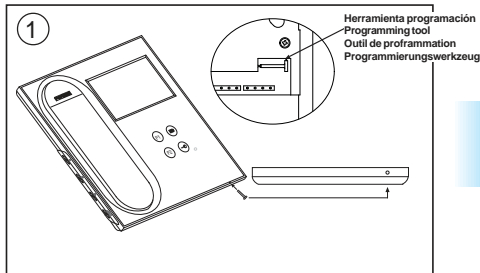
**L:** datos y audio.  
**+, -:** alimentación (18 Vdc).  
**V:** vivo (video).  
**M:** malla ( video).  
**Ct:** activación telecamara (10 Vdc).  
**T, -:** pulsador de llamada puerta vivienda (P1).  
**A, +:** conexión Prolongador de llamada ref 2040,...  
**F1, F2:** Funciones adicionales (salida negativo «-»)  
 Corriente máxima por pulsador F1,F2: 100mA.

**L:** data & audio.  
**+, -:** power supply (18 Vdc).  
**V:** live (video).  
**M:** shield (video).  
**Ct:** camera activation (10 Vdc).  
**T, -:** call pushbutton at the apartment's door (P1).  
**A, +:** extension Call connection ref. 2040,...  
**F1, F2:** Additional functions (negative output).  
 Maximum current per pussbutton F1, F2: 100mA .

**L:** données et audio.  
**+, - :** alimentation (18 Vcc).  
**V:** víf (video).  
**M:** maille (video).  
**Ct:** activation caméra (10 Vdc).  
**T, -:** pousseur d'appel sur la porte du logement (P1).  
**A, +:** connexion Prolongateur d'appel ref 2040,...  
**F1, F2:** Fonctions supplémentaires (sortie négatif).  
 Courrant maximum du bouton-pousseur F1,F2: 100mA.

**L:** Daten und Audio.  
**+, - :** Stromversorgung (18 Vdc).  
**V:** Kern (video).  
**M:** Schirm (video).  
**Ct:** Aktivierung der Kamera (10 Vdc).  
**T, -:** Rufaste an der Wohnungstür (P1).  
**A, +:** Anschluss Anruferweiterungsmodul.  
**F1, F2:** Zusatzfunktionen (Negativausgang).  
 Maximale Strömmung pro Taster F1, F2: 100mA.

**PROGRAMACIÓN - PROGRAMMING - PROGRAMATION - PROGRAMMIERUNG**



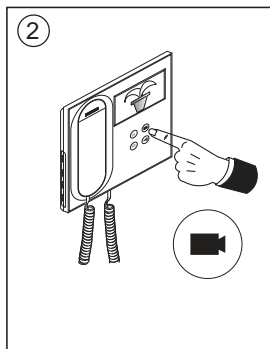
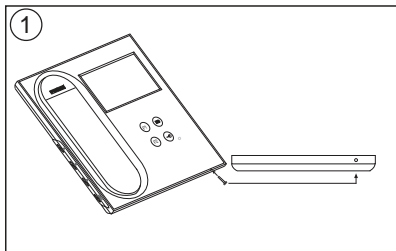
**< 2 min**



1. Con el monitor conectado pulse el botón de programación. Se oirá un sonido de confirmación.
  2. Pulse el botón de llamada a vivienda. De nuevo se produce confirmación.
- \* El monitor no funcionará mientras no haya sido programado.**

1. With the monitor connected, press the programming button. You will hear a confirmation tone.
  2. Press the house call button. Confirmation tone is heard again.
- \* The monitor will not work until it has been programmed.**

1. Une fois le moniteur branché, appuyez sur le bouton de programmation. Une tonalité de confirmation sera émise.
  2. Pressez le le bouton d'appel à l'appartement . Une tonalité de confirmation est à nouveau émise.
- \* Le moniteur ne fonctionne pas tant qu'il n'a pas été programmé.**



1. Drücken Sie die Programmiertaste bei angeschlossenenem Monitor. Der Vorgang wird durch einen Signalton bestätigt.
  2. Drücken Sie die Rufaste zur Wohnung. Der Vor-gang wird erneut durch einen Signalton bestätigt.
- \* Der Monitor ist nicht betriebsbereit, wenn er zuvor nicht programmiert wurde.**



1. Con el monitor conectado pulsar el botón de programación (se oirá un tono de confirmación).
2. Una vez en modo programación, pulsar el botón «» para seleccionar secuencialmente las melodías disponibles. Cada vez que se pulsa el botón «», se escucha la melodía seleccionada.

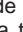

Una vez seleccionada la melodía de llamada, presionar el botón de programación o dejar el monitor en reposo y transcurridos 10 segundos sale de programación.

MELODÍA seleccionada	Llamada desde placa PRINCIPAL	Llamada desde placa SECUNDARIA
Melodía 1	Melodía 1 rápida	Melodía 1 lenta
Melodía 2	Melodía 2 rápida	Melodía 2 lenta
DING DONG	Ding Dong Ding Dong	Ding Dong Ding Dong Ding Dong
DING DONG DANG	Ding Dong Dang	Ding Dong Dang Ding Dong Dang

1. With the monitor connected, press the programming button. You will hear a confirmation tone.
2. Once in programming mode, press the «» button to sequentially select the available tones. Each time the «» button is pressed, the selected tone is heard.



Once the call tone has been selected, leave the monitor on standby and, after 10 seconds, exit programming mode.

RINGTONE selected	Call from MAIN Panel	Call from SECONDARY Panel
Ringtone 1	Quick Ringtone 1	Slow Ringtone 1
Ringtone 2	Quick Ringtone 2	Slow Ringtone 2
DING DONG	Ding Dong Ding Dong	Ding Dong Ding Dong Ding Dong
DING DONG DANG	Ding Dong Dang	Ding Dong Dang Ding Dong Dang

1. Une fois le moniteur branché, appuyez sur le bouton de programmation. Une tonalité de confirmation sera émise.
2. Une fois en mode programmation, appuyez sur la touche «» afin de sélectionner une par une les tonalités disponibles. Chaque fois que vous appuyerez sur la touche «», vous pourrez entendre la tonalité sélectionnée.

Après avoir sélectionné la tonalité d'appel, laissez le moniteur en veille. Au bout de 10 secondes, il quittera le mode programmation.

MÉLODIE sélectionnée	Appel depuis la platine PRINCIPALE	Appel depuis la platine SECONDAIRE
Mélodie 1	Mélodie 1 rapide	Mélodie 1 lente
Mélodie 2	Mélodie 2 rapide	Mélodie 2 lente
DING DONG	Ding Dong Ding Dong	Ding Dong Ding Dong Ding Dong
DING DONG DANG	Ding Dong Dang	Ding Dong Dang Ding Dong Dang

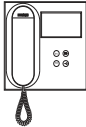
1. Drücken Sie die Programmier­taste bei angeschloss­enem Monitor. Der Vorgang wird durch einen Signalton bestä­tigt.
2. Wenn Sie sich im Programmier­modus befinden, drücken Sie die Taste «  » um die verfügbaren Töne nacheinander auszuwählen. Drücken Sie die Taste «  », um den gerade ausgewählten Ton auszugeben.

Sobald Sie einen Rufton ausgewählt haben, lassen Sie den Monitor im Bereit­schaftsmodus und verlassen nach zehn Sekunden den Programmier­modus.

Ausgewählte Melodie	Anruf von der HAUPTTÜRSTATION	Anruf von der NEBENTÜRSTATION
Melodie 1	Schnelle Melodie 1	Langsame Melodie 1
Melodie 2	Schnelle Melodie 2	Langsame Melodie 2
DING DONG	Ding Dong Ding Dong	Ding Dong Ding Dong Ding Dong
DING DONG DANG	Ding Dong Dang	Ding Dong Dang Ding Dong Dang

**CARACTERÍSTICAS TÉCNICAS**  
**CARACTERISTIQUES TECHNIQUES**

**TECHNICAL FEATURES**  
**TECHNISCHE EIGENSCHAFTEN**

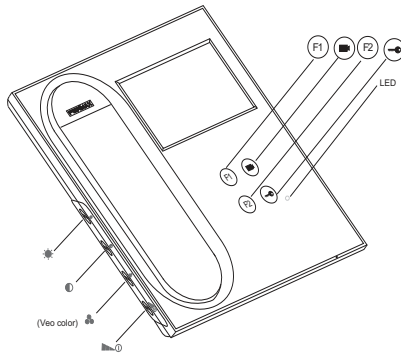
	Alimentación - <i>Power Supply</i> - Alimentation - <i>Stromversorgung</i>	18 Vdc	
	Consumo - <i>Consumption</i> - Consommation - <i>Stromverbrauch</i>	<b>B/N - B/W</b> <b>N/B - S/W</b>	<b>Color - Colour</b> <b>Couleur - Farbe</b>
	En reposo - <i>in standby</i> - au repos - <i>Im Bereitschaftsmodus</i>	12 mA	12 mA
	A + V	300 mA	300 mA
	Llamada - call - appel - arruf	400 mA	400 mA
Temperatura de funcionamiento - <i>Operating Temperature</i> Température de fonctionnement - <i>Betriebstemperatur</i>	[-5 , +40 °C]		
Humedad - <i>Humidity</i> - Humidité - <i>relative Luftfeuchtigkeit</i>	[0,90%]		
Pantalla OSD TFT 4.3"			
Resolución - <i>Resolution</i> - Résolution - <i>Auflösung</i>	Hor.: 480 Line TV Ver.: 272 Line TV		
Señal de video - <i>Video signal</i> - Signal vidéo - <i>Videosignal</i> - Sinal de vídeo			
Señal compuesta 1 Vpp 75 Ω, 7 Mhz . - <i>Composed signal 1 Vpp 75 Ω, 7 Mhz</i> Signal composé 1 Vpp 75Ω, 7 Mhz. - <i>Zusammengesetztes signal 1 Vpp 75Ω, 7 Mhz</i>			
Dimensiones - <i>Dimensions</i> - Dimensions - <i>Massangaben:</i>	200x200x46 (mm)		
(Alto x Ancho x Prof. - <i>Height x Width x Depth</i> - Hauteur x largeur x prof - <i>Höhe x Breite x Tiefe</i> )	8" x 8" x 1,8"		



Português

Italiano

РУССКИЙ



**BOTÃO - PULSANTI - КНОПКИ**



*Botão do trinco / chamada ao porteiro.*

- Estando em conversação com a Placa da Rua, ao carregar neste botão activa-se o *trinco*.
- Com o telefone no gancho, ao carregar neste botão realiza-se uma *chamada ao porteiro* (se existe Portaria).

*Pulsante per aprire la porta / chiamata al portiere.*

- Durante la conversazione con il citofono, premendo questo pulsante si apre la porta.
- Col citofono appeso al monitor, premendo lo stesso pulsante si realizza una chiamata al portiere (si esiste una portineria).

*Кнопка открытия запирающего механизма / вызов консьержа.*

- Во время разговора с человеком, находящимся у вызывной панели, при нажатии этой кнопки включается *запирающий механизм*.
- Если при повешенной трубке нажать эту кнопку, то будет сделан *вызов консьержа* (при наличии комнаты консьержа).



Ligar automaticamente e Selecção Câmara Principal/Secundária (função disponível segundo o tipo de instalação).

Autoaccensione e selezione Camera Principale/Secondaria (funzione disponibile a swconda de installatore)

Включение монитора и выбор главной/вспомогательной камеры (зависит от типа установки).



Funções Adicionais. (Atribuídas pelo instalador).

Funzioni addizionali (Assegnate dall' installatore).



Дополнительные функции. (Задаются при установке).

F1: \_\_\_\_\_

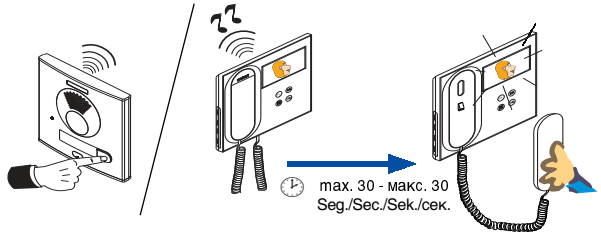
F2: \_\_\_\_\_

Aragado Espento Выключено	Aceso com volume Medio Acesso con volume medio Включено со средней громкостью звука	Aceso com volume Alto Acesso con volume Alto Включено с высокой громкостью звука

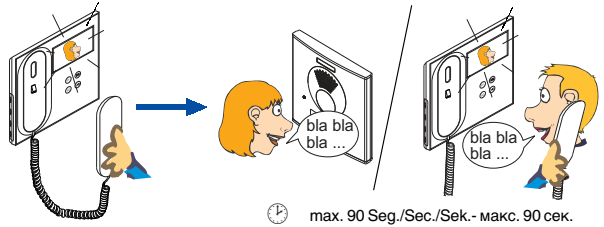
Cor (só em monitor a cores). Colore (solo nel modello a colori). Цвет (только для цветных мониторов)	Contraste Contrasto Контрастность	Brilho Brillantezza Яркость	LED - Индикатор Led Indicador monitor acceso Led Indicatore monitor acceso Индикатор включения монитора

- Chamada
- Chiamata
- Вызов

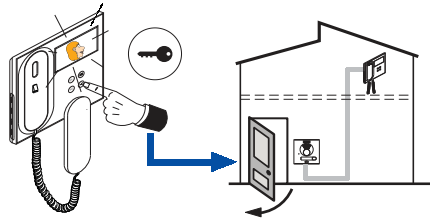
Segundos (Seg)  
 Segundos (Seg)  
 Секунды (сек.)



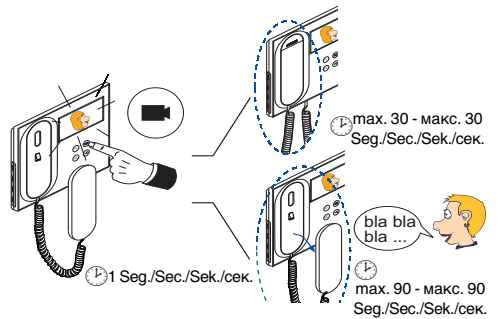
- Atender a chamada
- Rispondere alla chiamata
- Ответ на вызов



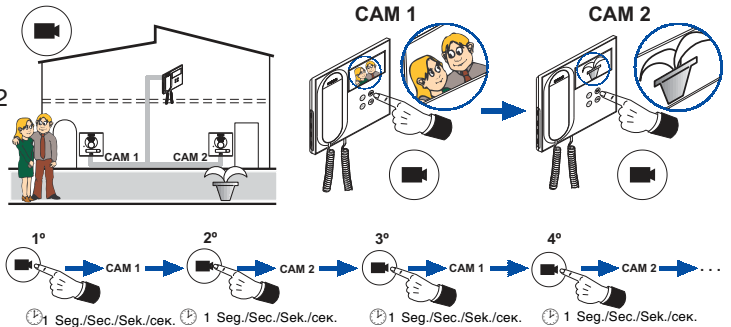
- Abrir a porta ao visitante
- Aprire la porta al visitante
- Открытие двери посетителю



- Activação manual do monitor (ligar automático)
- Attivazione manuale del monitor (autoaccensione)
- Ручное включение монитора (автовключение)

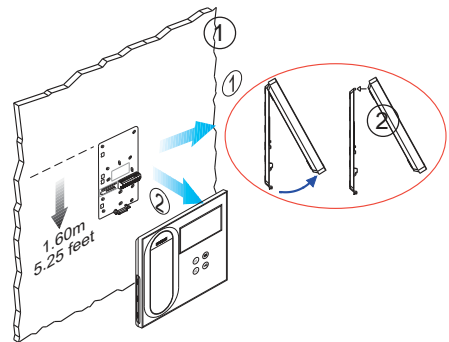
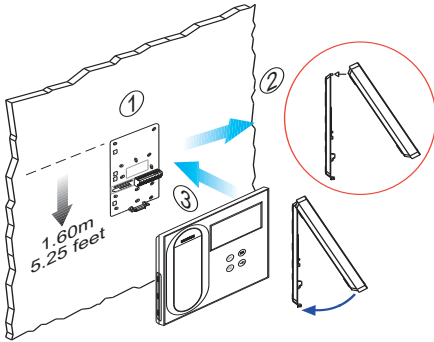


- Activação CAM2
- Attivazione CAM 2
- Автовключение CAM2

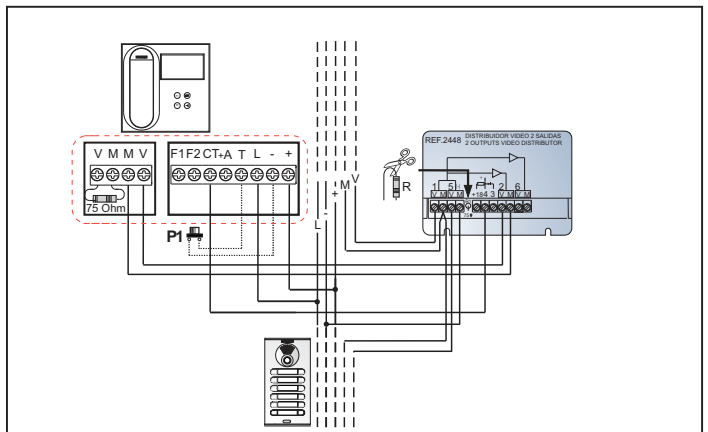
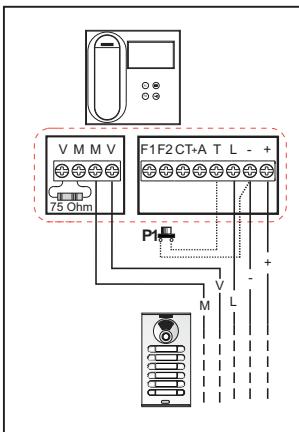
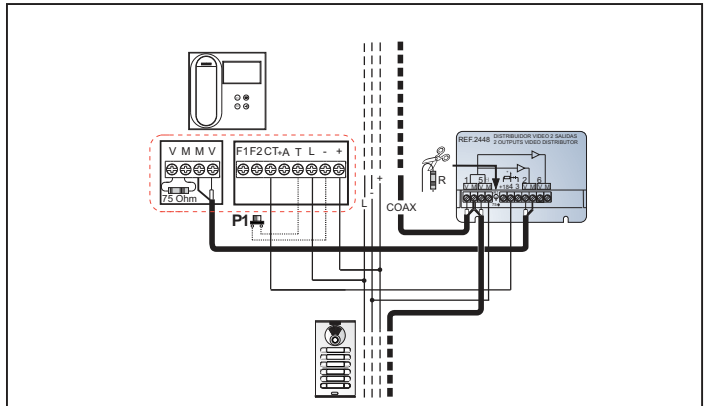
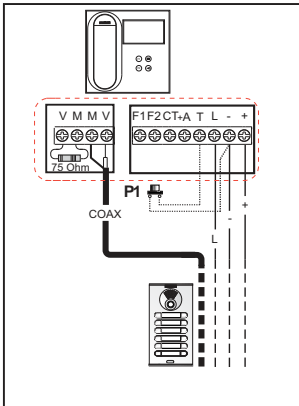


Montagem - Montaggio - Монтаж

Desmontagem - Smontaggio - Демонтаж



**CONEXIONES - CONNECTIONS - CONEXIONES - VERBINDUNGEN**

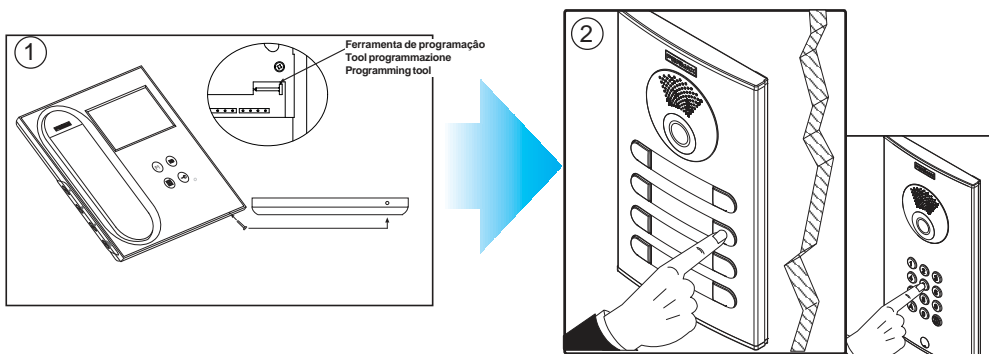


**L:** dados e áudio.  
**+, - :** alimentação (18 Vdc).  
**V:** vivo (vídeo)  
**M:** malha (vídeo)  
**Ct:** activação telecâmara (10 Vdc).  
**T,-:** botão de chamada na porta do apartamento (P1).  
**A,+:** ligação Prolongador de chamada ref 2040...  
**F1, F2:** Funções adicionais (saída negativo «-»)  
 Corrente máxima por botão F1,F2: 100mA.

**L:** dati e audio.  
**+, - :** alimentazione (18 Vdc).  
**V:** anima (video).  
**M:** schermo (video).  
**Ct:** attivazione telecamera (10 Vdc).  
**T,-:** Pulsante campanello porta appartamento (P1).  
**A,+:** connessione Prolongatore di chiamata ref 2040,...  
**F1, F2:** Funzioni supplementari (uscita negativo «-»)  
 Corrente massima mediante pulsante F1,F2: 100mA.

**L:** данные и аудио.  
**+, - :** питание (18 В пост. тока).  
**V:** центральная жила (коаксиал – видео).  
**M:** оплетка (коаксиал – видео).  
**Ct:** включение камеры (10 В пост. тока).  
**T,-:** Кнопка вызова квартиры (P1).  
**A,+:** подключение Дополнительного звонка арт. 2040...  
**F1, F2:** Дополнительные функции (отрицательный вывод «-»)  
 Максимальный ток на кнопку F1,F2: 100В пост. тока.

## PROGRAMAÇÃO - PROGRAMMAZIONE - ПРОГРАММИРОВАНИЕ

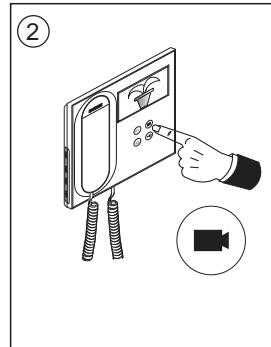
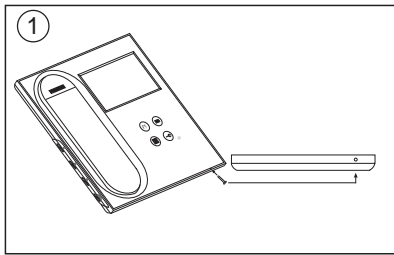


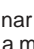

**< 2 min. - мин.**

1. Com o monitor ligado carregue no botão de programação. Ouve-se um som de confirmação.
  2. Carregue no botão de chamada da vivenda. Ouve-se um "bip" de confirmação.
- \* O monitor não funciona enquanto não tiver sido programado.

1. Con il monitor collegato premere il pulsante della programmazione. Si ascolterà un suono di conferma.
  2. Prema il pulsante della chiamata all'appartamento. Di nuovo si produce una conferma.
- \* **IL monitor non funzionerà se non è stato programmato.**


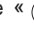
1. При включенном мониторе нажмите кнопку программирования. Раздастся сигнал подтверждения.
  2. Нажмите кнопку вызова квартиры. Снова раздастся сигнал подтверждения.
- \* **Монитор не будет работать, пока он не будет запрограммирован.**



1. Com o monitor conectado premir o botão de programação (se escutará um som de confirmação).
2. Uma vez no modo programação, premir o botão «» para seleccionar sequencialmente as melodias disponíveis. Cada vez que se premi o botão «», se escuta a melodia seleccionada.



Uma vez seleccionada a melodia da chamada, pressionar o botão de programação ou deixar o monitor em repouso e passados 10 segundos sairá da programação.

MELODÍA seleccionada	Chamada desde a placa PRINCIPAL	Chamada desde a placa SECUNDÁRIA
Melodía 1	Melodía 1 rápida	Melodía 1 lenta
Melodía 2	Melodía 2 rápida	Melodía 2 lenta
DING DONG	Ding Dong Ding Dong	Ding Dong Ding Dong Ding Dong
DING DONG DANG	Ding Dong Dang	Ding Dong Dang Ding Dong Dang

1. Con il monitor acceso, premere il pulsante di programmazione (si udirà un suono di conferma).
2. Una volta attivata la modalità programmazione premere il pulsante «» per selezionare in sequenza i toni disponibili. Ogni volta che si seleziona il pulsante «», si ode la melodia selezionata.


Una volta selezionata la melodia di chiamata, premere il pulsante di programmazione o lasciare il monitor in standby; trascorsi 10 secondi, si uscirà dalla programmazione.

MELODIA selezionata	Chiamata dalla piastra PRINCIPALE	Chiamata dalla piastra SECONDARIA
Melodia 1	Melodia 1 rapida	Melodia 1 lenta
Melodia 2	Melodia 2 rapida	Melodia 2 lenta
DING DONG	Ding Dong Ding Dong	Ding Dong Ding Dong Ding Dong
DING DONG DANG	Ding Dong Dang	Ding Dong Dang Ding Dong Dang

1. При включенном мониторе нажмите кнопку программирования (раздастся звуковой сигнал подтверждения).
2. После входа в режим программирования последовательно нажимайте кнопку «» для выбора имеющихся мелодий. При каждом нажатии кнопки «» будет раздаваться выбранная мелодия.

После выбора мелодии вызова нажмите кнопку программирования или оставьте монитор в режиме ожидания, через 10 секунд монитор выйдет из режима программирования.

Выбранная МЕЛОДИЯ	Вызов с ГЛАВНОЙ вызывной панели	Вызов с ДОПОЛНИТЕЛЬНОЙ вызывной панели
Мелодия 1	Мелодия 1 быстрая	Мелодия 1 медленная
Мелодия 2	Мелодия 2 быстрая	Мелодия 2 медленная
ДИНГ ДОНГ	Динг Донг Динг Донг	Динг Донг Динг Донг Динг Донг
ДИНГ ДОНГ ДАНГ	Динг Донг Данг	Динг Донг Данг Динг Донг Данг

	Alimentação - Alimentazione - Питание	18 Vdc	
	Consumo - Consumo - Потребляемая мощность	<b>P/N - В/Н Ч/Б</b>	<b>Cor - Colori Цветной дисплей</b>
	Em repouso - in riposo - в режиме ожидания	12 mA	12 mA
	A + V	300 mA	300 mA
	Chamada - chiamata - Bbl3OB	400 mA	400 mA
Temperatura de funcionamento - Temperatura di funzionamento Рабочая температура		[-5 , +40 °C]	
Humidade - Humedad - Влажность		[0,90%]	
TFT 4,3" Resolução - Risoluzione - Разрешение			
		Hor.: 480 Line TV / Гор.: 480 строк ТВ Ver.: 272 Line TV / Верт.: 272 строк ТВ	
Sinal de vídeo - Segnale video - Видеосигнал Sinal composto 1 Vpp 75 Ω, 7 Mhz. - Segnal composta 1 Vpp 75 Ω, 7 Mhz. Композитный видеосигнал 1 Vpp 75 ом, 7 МГц.			
Dimensões - Dimensioni - Габариты (Altura x Largura x Prof. - Altezza x Larghezza x Profondità. - Высота x ширина x глубина)		200x200x46 (mm) 8" x 8" x 1,8"	





Publicación técnica de carácter informativo editada por FERMAX ELECTRONICA S.A.U.

FERMAX ELECTRONICA S.A.U., en su política de mejora constante, se reserva el derecho a modificar el contenido de este documento así como las características de los productos que en él se refieren en cualquier momento y sin previo aviso.

Cualquier modificación será reflejada en posteriores ediciones de este documento.

Technical document published for information purposes by FERMAX ELECTRONICA S.A.U.

FERMAX ELECTRONICA S.A.U., in a policy of ongoing improvement, reserves the right to modify the contents of this document and the features of the products referred to herein at any time and with no prior notice. Any such modifications shall be reflected in subsequent editions of this document.

Publication technique à caractère informatif éditée par FERMAX ELECTRONICA S.A.U.

Conformément à sa politique de perfectionnement continu, FERMAX ELECTRONICA, S.A.U. se réserve le droit de modifier, à tout moment et sans préavis, le contenu de ce document ainsi que les caractéristiques des produits auxquels il fait référence. Toutes les modifications seront indiquées dans les éditions suivantes.

Technische Veröffentlichung zu Informationszwecken; Herausgeber: FERMAX ELECTRONICA S.A.U.

FERMAX ELECTRONICA S.A.U. behält sich das Recht vor, den Inhalt dieses Dokuments sowie die technischen Eigenschaften der erwähnten Produkte ohne vorherige Ankündigung zu ändern, um dadurch den ständigen Weiterentwicklungen und den damit in Verbindung stehenden Verbesserungen Rechnung zu tragen. Alle Änderungen finden Aufnahme in den Neuauflagen dieses Dokuments.

Publicação técnica de carácter informativo editada por FERMAX ELECTRONICA S.A.U.

FERMAX ELECTRONICA S.A.U. na sua política de melhoramento constante, reserva-se o direito de modificar o conteúdo deste documento assim como as características dos produtos que nele são referidos a qualquer momento e sem aviso prévio.

Qualquer modificação será apresentada em edições posteriores deste documento.

Publicazione tecnica di carattere informativo edita da FERMAX ELECTRONICA S.A.U.

FERMAX ELECTRONICA S.A.U., nella sua politica di miglioria costante, si riserva il diritto di modificare il contenuto del presente documento, così come le caratteristiche dei prodotti a cui fa riferimento, in qualsiasi momento e senza preavviso.

Qualsiasi modifica sarà comunque riportata nelle edizioni posteriori a questo documento.

Техническая публикация информативного характера, подготовленная FERMAX ELECTRONICA S.A.U.

FERMAX ELECTRONICA S.A.U. постоянно работает над совершенствованием своих изделий; компания оставляет за собой право вносить любые изменения в содержание настоящего документа и изменять технические характеристики приводимых в нем продуктов без предварительного уведомления.

Все изменения будут вноситься в последующие издания настоящего документа.