

DUOX<sup>plus</sup>

RELÉ DUOX PLUS  
DUOX PLUS RELAY  
RELAIS DUOX PLUS  
DUOX PLUS-RELAIS  
RELÉ DUOX PLUS

**FERMAX**

MANUAL DE INSTALADOR  
INSTALLER'S MANUAL  
MANUEL D'INSTALLATION  
INSTALLATIONSHANDBUCH  
MANUAL DO INSTALADOR

es. en. fr. de. pt.

DUOX<sup>plus</sup>

**¡ENHORABUENA POR DISPONER DE UN PRODUCTO DE CALIDAD!**

Fermax electrónica desarrolla y fabrica equipos de prestigio que cumplen los más altos estándares de diseño y tecnología.

Esperamos disfrute de sus funcionalidades.

[www.fermax.com](http://www.fermax.com)

RELÉ DUOX PLUS

Cod. 97821c V01\_24

**ESPAÑOL**

## INDICE

<b>1. INTRODUCCIÓN.....</b>	<b>4</b>
1.1 Funciones disponibles / Configuraciones.....	5
1.2 Consideraciones de uso.....	6
1.3 Esquema básico de conexión.....	6
<b>2. CONFIGURACIONES - FUNCIONES.....</b>	<b>7</b>
<b>CONFIGURACIONES</b>	
2.1 Configuración como Bloque.....	7
2.2 Configuración como Entrada General.....	7
2.3 Reset de parámetros.....	7
2.4 Configuración tiempos activación mediante pulsadores integrados .	7
<b>FUNCIONES</b>	
2.5 Funciones relacionadas según modo de funcionamiento.....	8
2.5.1 Modo de funcionamiento TX.....	8
2.5.2 Modo de funcionamiento RX.....	10
<b>3. CARACTERÍSTICAS TÉCNICAS.....</b>	<b>19</b>



**6. Modo de funcionamiento:**

- **TX:** Modo donde el relé envía comandos a otros dispositivos dependiendo del comando que tenga configurado (en este modo en el relé no se activa su salida).
- **RX:** Modo donde el relé activa su salida si se recibe por el bus el comando configurado y coincide con el resto de parámetros configurados.

**7. PRG:** Pulsador de entrada a programación.**8. min all / sec single: Pulsadores para Funciones y Tiempos de activación.**

- **Para Funciones:** En combinación con el Pulsador PRG (de entrada a programación), se pulsan para programar las diferentes funciones posibles del relé.
- **Para Tiempos de activación:**
  - \* Temporizado: Permiten configurar el tiempo de activación del relé entre 1 y 120 segundos en el rango de segundos y entre 1 y 120 minutos en el rango de minutos.
  - \* Indefinido: Permite configurar el relé para mantener el contacto cerrado hasta que se realice la desactivación mediante cortocircuito entre las bornas RESET y -.

**9. C, D, T:** Diodos LED que aportan información cuando se realiza la programación, en función de su estado: apagado, encendido, parpadeo rápido...etc.**10. Conector telefónico:** Para la conexión del Programador DUOX.**1.1 FUNCIONES DISPONIBLES / CONFIGURACIONES**

Las funciones disponibles del relé se resumen en la siguiente lista. En este manual se describen las más usuales.

*En el Manual Avanzado Relé DUOX PLUS cod. 97822 disponible en [www.fermax.com](http://www.fermax.com). se detallan todas, incluyendo también su configuración desde el Programador Duox.*

**Funciones disponibles en Modo TX:**

- Función abrepuertas tras recibir una llamada.
- Función abrepuertas a una placa configurada.
- Función llamada a conserjería.
- Función activación o desactivación de relé F1.
- Función activación o desactivación de relé F2.
- Función activación o desactivación de relé remoto.
- Función Doormatic.

**Funciones disponibles en Modo RX:**

- Activación del relé al recibir un comando de abrepuertas.
- Activación al recibir un comando de llamada a conserje.
- Activación al recibir un comando de llamada a vivienda desde placa.
- Activación al recibir un comando de Auto-on.
- Activación o desactivación al recibir un comando Activa relé F1.
- Activación o desactivación al recibir un comando Activa relé F2.
- Activación o desactivación al recibir un comando Activa/Desactiva.
- Activación del relé por tiempo definido.

**Otras configuraciones:**

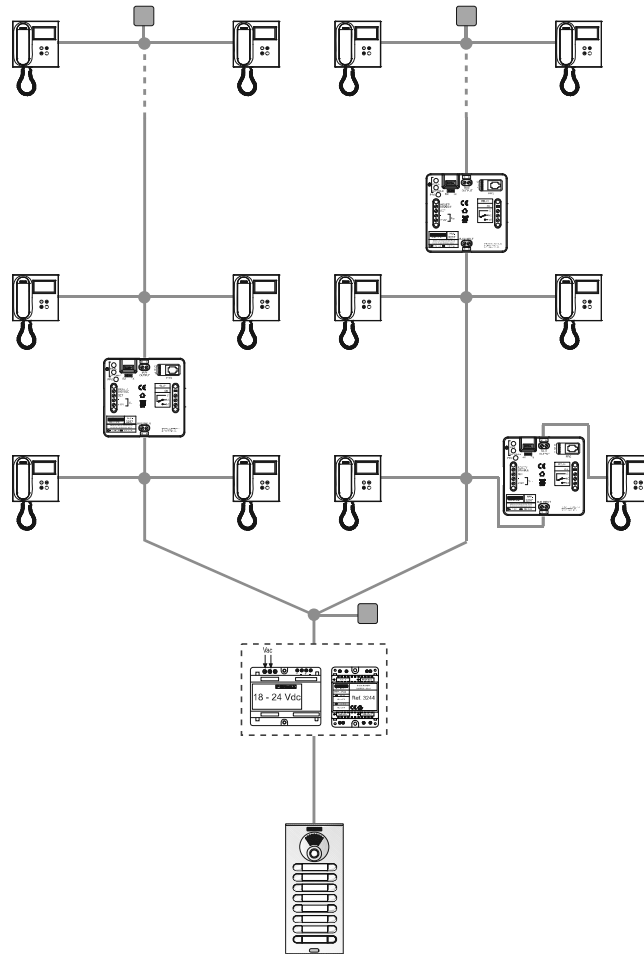
- Configuración de tiempos de activación mediante pulsadores integrados.
- Reset de parámetros.

### 1.2 CONSIDERACIONES DE USO

- No debe haber más de un relé con la misma dirección en la instalación (independientemente del tipo de dirección).
- Para configurar los destinos de terminales deben estar en modo noche.
- Si cuando se están introduciendo direcciones de terminales mediante la programación de pulsadores integrados no se ilumina el led Relay ON, realizar una nueva llamada para asegurar que la dirección se ha grabado correctamente. Si la dirección ya está guardada en memoria el led no se encenderá y no se duplicará dicha dirección.
- Una vez programado un rango de direcciones del relé, es posible cambiar la dirección de inicio y ponerla por encima de la de fin. Hay que asegurar que las direcciones de inicio y fin de rango están grabadas correctamente.

### 1.3 ESQUEMA BÁSICO DE CONEXIÓN

El Relé DUOX PLUS puede instalarse en cualquier parte del bus DUOX PLUS. Es posible instalar uno o varios relés: por apartamento, bloque o instalación.



## 2. CONFIGURACIONES - FUNCIONES

### CONFIGURACIONES

El relé DUOX PLUS puede configurarse como Bloque (2.1) o como :

#### 2.1 CONFIGURACIÓN COMO BLOQUE

Conectar el relé DUOX PLUS, presionar el pulsador "PRG", el led C debe encenderse.

Se dispone entonces de 60 segundos para programar su dirección. Para programar la dirección realizar una llamada desde uno de los terminales conectados a la borna BUS

OUTPUT. Previamente la placa del bloque debe estar programada con los parámetros del número del bloque.

De esta forma quedará configurado el número de bloque en el relé y este podrá activarse al desde los terminales pertenecientes a su número de bloque.

#### 2.2 CONFIGURACIÓN COMO ENTRADA GENERAL

En el relé existe la posibilidad si está en modo RX y en una programación de comando F1 o F2, poder configurarlo como bloque de entrada general.

Para ello, repetir los pasos anteriormente citados en 2.1 pero asegurarse que previamente se ha realizado un puente entre las bornas – y RESET/DISABLE.

De esta forma quedará configurado su bloque como entrada general, y desde cualquier monitor o conserjería sin importar el número de bloque, puede activar dicho relé.

#### 2.3 RESET DE PARÁMETROS

##### Descripción función.

Realiza un reset de parámetros y vuelve a los valores por defecto:

- Comando configurado: Ninguno.
- Dirección de relé: 000
- Bloque del relé: 00
- Modo Indefinido: Desactivado
- Placas: No configuradas
- Terminales: No configurados.
- Inicio del Rango: No configurado.
- Fin del rango: No configurado.
- Lista de terminales: Vacía.
- Tiempo de activación: 3 segundos.

##### Configuración función.

1. Presionar el pulsador **PRG** 4 veces de manera que los leds **C, D y T** permanecen parpadeando rápidamente.
2. Presionar los pulsadores **Min/All** y **Sec/Single** simultáneamente, los leds se quedan fijos durante 4 segundos de manera que cuando se apagan, la configuración del relé ha sido reseteada a los parámetros por defecto.

##### Nota:

- Si el relé DUOX PLUS no es la primera vez que se configura y se tienen dudas de la configuración existente en éste, se aconseja realizar un reset de parámetros para no interferir con configuraciones previas.

## 2.4 CONFIGURACIÓN DE TIEMPOS DE ACTIVACIÓN MEDIANTE LOS PULSADORES INTEGRADOS (Sec/Single - Min/All)

### Descripción función.

Configuración de los tiempos de activación.

- \* Temporizado: Permiten configurar el tiempo de activación del relé entre 1 y 120 segundos en el rango de segundos y entre 1 y 120 minutos en el rango de minutos.
- \* Indefinido: Permite configurar el relé para mantener el contacto cerrado hasta que se realice la desactivación mediante cortocircuito entre las bornas RESET y -.

### Configuración función Temporizada.

1. Pulsar 3 veces el pulsador **PRG**. El led **T** debe quedar encendido.
2. a) Si se desea configurar el tiempo en **segundos** presionar el pulsador **SEC/SINGLE**, con cada pulsación se incrementa el tiempo en 1 segundo y el led **T** parpadea. Si se ha alcanzado el máximo de tiempo configurable (120 segundos), el led **T** parpadea rápidamente.
- b) Si se desea configurar el tiempo en **minutos** presionar el pulsador **MIN/ALL**, con cada pulsación se incrementa el tiempo en 1 minuto y el led **T** parpadea. Si se ha alcanzado el máximo de tiempo configurable (120 minutos), el led **T** parpadea rápidamente.
3. Una vez configurado el tiempo deseado presionar el pulsador **PRG**. Todos los leds deben quedar apagados.

### Nota:

- No es posible la configuración de tiempos en ambos rangos (minutos y segundos). Si la configuración comienza dentro de un rango (minutos o segundos), se ha de continuar dentro del mismo rango y las pulsaciones realizadas sobre el pulsador del otro rango no serán tenidas en cuenta.

### Configuración función Indefinido.

1. Pulsar 3 veces el pulsador **PRG**. El led **T** debe quedar encendido.
1. Pulsar simultáneamente los pulsadores **Sec/Single** y **Min/All**, los leds deben quedar apagados.

## FUNCIONES

### 2.5 FUNCIONES RELACIONADAS SEGÚN MODO DE FUNCIONAMIENTO.

#### 2.5.1 Modo de funcionamiento TX

- Modo donde el relé envía comandos a otros dispositivos dependiendo del comando que tenga configurado (en este modo en el relé no se activa su salida).
- Para acceder a este modo se debe configurar el puente en modo **TX**.

#### FUNCIONES:

- Abrepuertas tras recibir una llamada.
- Abrepuertas a una placa configurada.

#### 2.5.1.1 FUNCIÓN ABREPUERTAS AL RECIBIR UNA LLAMADA

##### Descripción función.

Se puede asociar el relé DUOX PLUS a una vivienda de manera que al realizar una llamada a la vivienda se dispone de 30 segundos para que, mediante la activación de la borna Set (pulsador conectado entre las bornas SET y -), se envíe el comando Abrepuertas a la placa que ha realizado la última llamada. De esta manera el usuario no tendría que desplazarse al terminal de vivienda, para realizar la pulsación del pulsador Abrepuertas.



**Configuración función.**

1. Realizar una llamada sobre un teléfono de la instalación y descolgar.
2. Presionar el pulsador **PRG**, el led **C** debe encenderse.
3. Presionar el pulsador **Min/All**, el led **C** debe parpadear rápidamente.
4. Presionar en el teléfono (llamado previamente) la tecla **Abrepuertas**, el led **C** debe quedar apagado. De esta manera ya se ha configurado el comando al que atiende el relé, a continuación se ha de configurar el terminal al que se quiere incluir la función.
5. Presionar el pulsador **PRG** dos veces, el led **D** debe encenderse.
6. Presionar el pulsador **Sec/Single**, el led **D** debe parpadear rápidamente.
7. Realizar una llamada al terminal que queremos dotar de la función. Al realizar la llamada el led **Relay On** se enciende durante 1.5 segundos aproximadamente.
8. Presionar el pulsador **PRG**, todos los leds deben permanecer apagados. La funcionalidad ha sido configurada de manera que cuando se realice una llamada al teléfono configurado, se dispone de 30 segundos para pulsar el pulsador de Abrepuertas (SET y -), y realizar la función abrepuertas sobre la placa que ha llamado.

**Pasos para cambiar el terminal que tiene asignada la función**

1. Presionar el pulsador **PRG** dos veces, el led **D** debe encenderse.
2. Presionar simultáneamente los pulsadores **Min/All** y **Sec/Single**, el led **D** debe quedar apagado.
3. Repetir los puntos de 5 a 8 del proceso anterior.

**Notas:**

- *Esta función sólo permite funcionar con una dirección de terminal. En el caso que se configurase como terminales "ALL", este no atendería a ninguna dirección de terminal.*
- *En el modo de configuración mediante pulsadores, si no se pulsa nada el relé vuelve a reposo y todos los leds quedan apagados transcurridos 300 segundos.*

**2.5.1.2 FUNCIÓN ABREPUERTAS A UNA PLACA CONFIGURADA****Descripción función.**

Se puede asociar el relé DUOX PLUS a una placa de manera que mediante la activación de la borna Set (pulsador conectado entre las bornas SET y -), se envía el comando de Abrepuertas a la placa configurada. Esta función es de utilidad para pulsadores de zaguán alejados de la placa de calle.

**Configuración función.**

1. Realizar una llamada desde la placa a la que se quiere asociar el relé, a un teléfono de la instalación y descolgar.
2. Presionar el pulsador **PRG**, el led **C** debe encenderse.
3. Presionar el pulsador **sec/single**, el led **C** debe parpadear lentamente.
4. Presionar en el teléfono (llamado previamente) la tecla **Abrepuertas**, el led **C** debe quedar apagado. De esta manera ya se ha configurado el comando al que atiende el relé.

**Pasos para cambiar la placa que tiene asignada la función**

Realizar los pasos del 1 al 4 del proceso anterior.

**Nota:**

- *En el modo de configuración mediante pulsadores, si no se pulsa nada el relé vuelve a reposo y todos los leds quedan apagados transcurridos 300 segundos.*

## 2.5.2 Modo de funcionamiento RX

- Modo donde el relé activa su salida si se recibe por el bus el comando configurado y coincide con el resto de parámetros configurados.
- Para acceder a este modo se debe configurar el puente en modo **RX**.

### FUNCIONES:

- Activación del relé al recibir un comando de Abrepuertas.
- Activación al recibir un comando de una llamada a vivienda desde placa.
- Activación o desactivación al recibir un comando Activa relé F1.

### **Nota:**

- *Siempre que queramos que terminales de distintos bloques activen un mismo relé, éste debe estar configurado como Entrada General.*

### 2.5.2.1 ACTIVACIÓN DEL RELÉ AL RECIBIR UN COMANDO DE ABREPUERTAS

#### Descripción función.

Se puede configurar el relé para activarse al recibir un comando de **Abrepuertas** de los terminales de vivienda.

Los terminales de vivienda al pulsar el botón abrepuertas, envían el comando de abrepuertas hacia la placa. El relé si se ha configurado así, se puede activar al recibir el comando de abrepuertas. Los terminales de vivienda pueden enviar el comando de abrepuertas a una placa concreta o bien a todas las placas de la instalación, entendiéndose que ese comando se envía de forma individual a cada una de ellas.

- El comando de abrepuertas respecto a los **terminales de vivienda** que lo envían se puede configurar como:

- \* Todos los terminales instalados (ALL).
- \* Terminales incluidos en una lista (máximo 100 terminales).
- \* Terminales incluidos dentro de un rango definido (consecutivos).

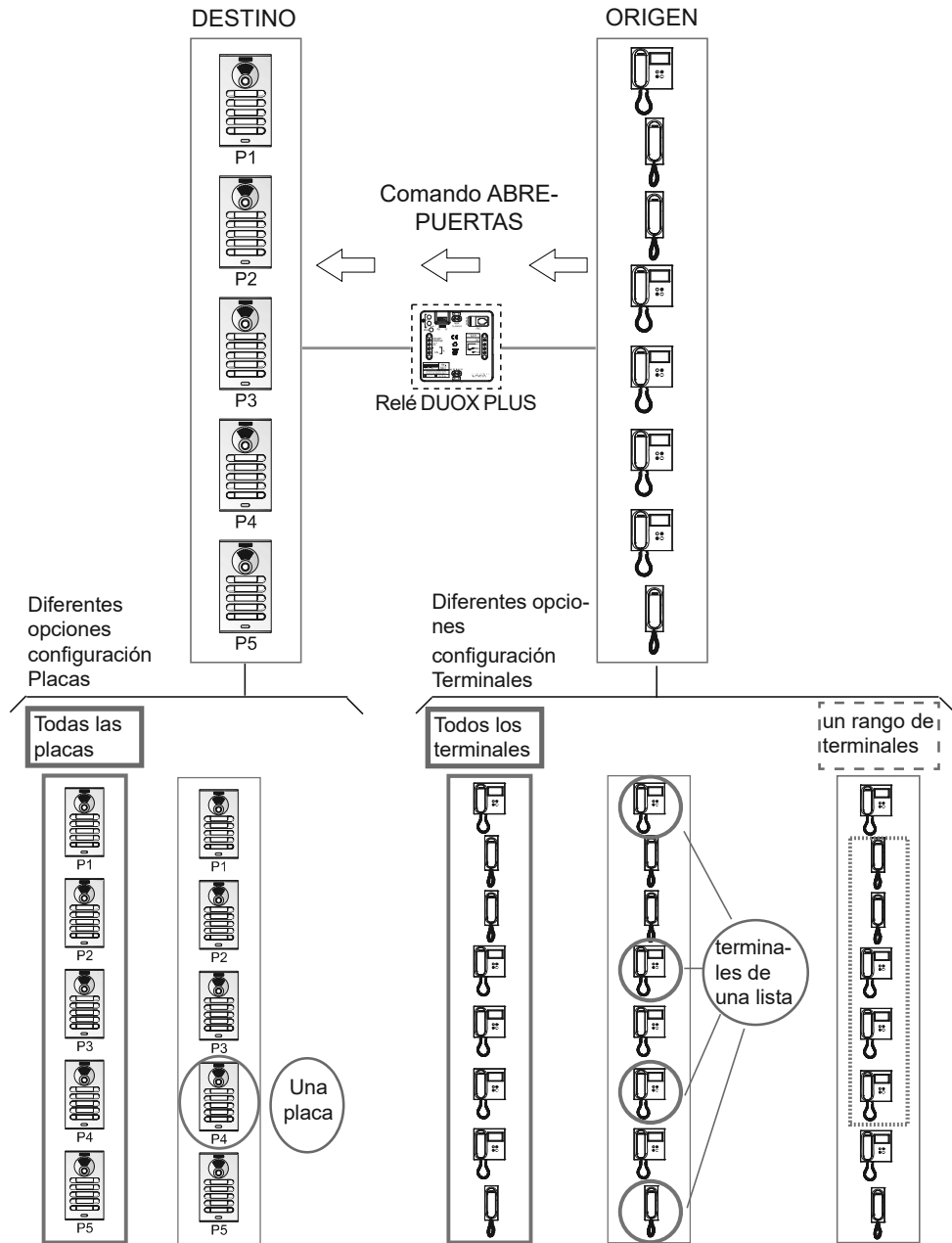
- El comando de abrepuertas respecto a las **placas** que lo reciben se puede configurar como:

- \* Todas las placas (reciben el comando cada una de ellas individualmente, no todas en grupo).

*Por ejemplo: En la instalación existen las placas P1, P2, P3, P4 y P5. El terminal de vivienda puede abrir la puerta de la Placa P1 o de la Placa P2 o de la Placa P3 o de la Placa P4 o de la Placa P5. Al configurar el comando de abrepuertas en **Todas las placas** cada vez que lo reciba cualquier placa se activará el relé.*

- \* Una única placa.

*Por ejemplo: En la instalación existen las placas P1, P2, P3, P4 y P5. El terminal de vivienda puede abrir la puerta de la Placa P1 o de la Placa P2 o de la Placa P3 o de la Placa P4 o de la Placa P5. Al configurar el comando de abrepuertas en **Una única placa**, por ejemplo la Placa P4, sólo cuando la Placa P4 reciba el comando de abrepuertas se activará el relé.*



**Configuración función.****Primer paso: Configuración de comando y placa.**

1. Realizar una llamada sobre un teléfono de la instalación y descolgar.
2. Presionar el pulsador **PRG**, el led **C** debe encenderse.
3. a) Si se desea que el relé se active con el comando Abrepuertas con destino **todas las placas** presionar el pulsador **Min/All** y el led **C** debe parpadear rápidamente.  
b) Si se desea que el relé se active con el comando Abrepuertas con destino **placa** que ha realizado la llamada, presionar el pulsador **Sec/Single**, el led **C** debe parpadear lentamente.
4. Presionar en el teléfono (llamado previamente) la tecla **Abrepuertas**, el led **C** debe quedar apagado.

**Segundo paso: Configuración del origen del comando (terminales de vivienda).**

El comando de abrepuertas respecto a los **terminales de vivienda** que lo envían se puede configurar como:

- a) Todos los terminales instalados (ALL).
- b) Terminales incluidos en una lista (máximo 100 terminales).
- c) Terminales incluidos dentro de un rango definido (consecutivos).

**a) Configuración: Todos los terminales instalados (ALL).**

1. Presionar 2 veces el pulsador **PRG**, el led **D** debe encenderse.
2. Presionar el pulsador **Min/All**. Los leds del relé deben quedar apagados.

**b) Configuración: Terminales incluidos en una lista (máximo 100 terminales).**

1. Presionar 2 veces el pulsador **PRG**, el led **D** debe encenderse.
2. Presionar el pulsador **Sec/Single**. El led **D** debe parpadear rápidamente.
3. Desde una placa de calle, realizar una llamada a la dirección del teléfono que queremos asignar esta función. El led **Relay On** debe encenderse si la dirección del teléfono no se encontraba ya en la lista. El teléfono se ha añadido a la lista.

Si se desean añadir más teléfonos repetir este paso.

Para terminar presionar el pulsador **PRG**.

**Nota:**

- Cuando la lista está completa (100 terminales), el led **Relay On** parpadea rápido indicándolo.

**Pasos para BORRAR la lista completa**

1. Presionar el pulsador **PRG** dos veces, el led **D** debe encenderse.
2. Presionar simultáneamente los pulsadores **Sec/Single** y **Min/All**. Todos los leds deben quedar apagados. La lista se ha borrado.

**c) Configuración: Terminales incluidos dentro de un rango definido (consecutivos).**

1. Presionar 2 veces el pulsador **PRG**, el led **D** debe encenderse.
2. Presionar el pulsador **Sec/Single**. El led **D** debe parpadear rápidamente.
3. Presionar el pulsador **Min/All**. El led **D** debe parpadear lentamente.
4. Desde una placa de calle, realizar una llamada a la **dirección de inicio de rango**. Los leds **C** y **D** deben parpadear lentamente.

5. Desde una placa de calle, realizar una llamada a la **dirección de fin de rango**. La dirección de fin debe ser mayor a la de inicio. Todos los leds deben quedar apagados.

**Nota:**

- Para configurar las direcciones de inicio y fin de rango desde una placa de pulsadores para realizar la llamada, se pulsarán los pulsadores correspondientes a dichas direcciones tal y como se indica en los pasos 4 y 5. Recuerde que si la placa fuera de teclado la llamada se realiza pulsando el número de vivienda + tecla campana.

**Pasos para BORRAR el rango introducido**

1. Presionar el pulsador **PRG** dos veces, el led **D** debe encenderse.
2. Presionar simultáneamente los pulsadores **Sec/Single** y **Min/All**. Todos los leds deben quedar apagados. El rango introducido se ha borrado.

**Tercer paso: Configuración del tiempo de activación.**

Para configurar el tiempo de activación se ha de seguir el punto: 2.2 CONFIGURACIÓN DE TIEMPOS DE ACTIVACIÓN MEDIANTE LOS PULSADORES INTEGRADOS (SEC/SINGLE - MIN/ALL).

**2.5.2.2 ACTIVACIÓN DEL RELÉ AL RECIBIR UN COMANDO DE LLAMADA A VIVIENDA DESDE PLACA DE CALLE**

**Descripción función.**

Se puede configurar el relé para activarse al recibir un comando de **llamada a vivienda** realizada desde una placa.

La placa al realizar una llamada envía un comando de llamada a vivienda hacia el terminal de vivienda (o terminales). El relé si se ha configurado así, se puede activar al recibir el comando de llamada a vivienda. Los terminales de vivienda pueden recibir el comando de llamada a vivienda de una placa concreta o bien de todas las placas de la instalación, entendiéndose que ese comando se envía de forma individual a cada terminal.

- El comando de llamada a vivienda respecto a los **terminales de vivienda** que lo reciben se puede configurar como:

- \* Todos los terminales instalados (ALL).
- \* Terminales incluidos en una lista (máximo 100 terminales).
- \* Terminales incluidos dentro de un rango definido (consecutivos).

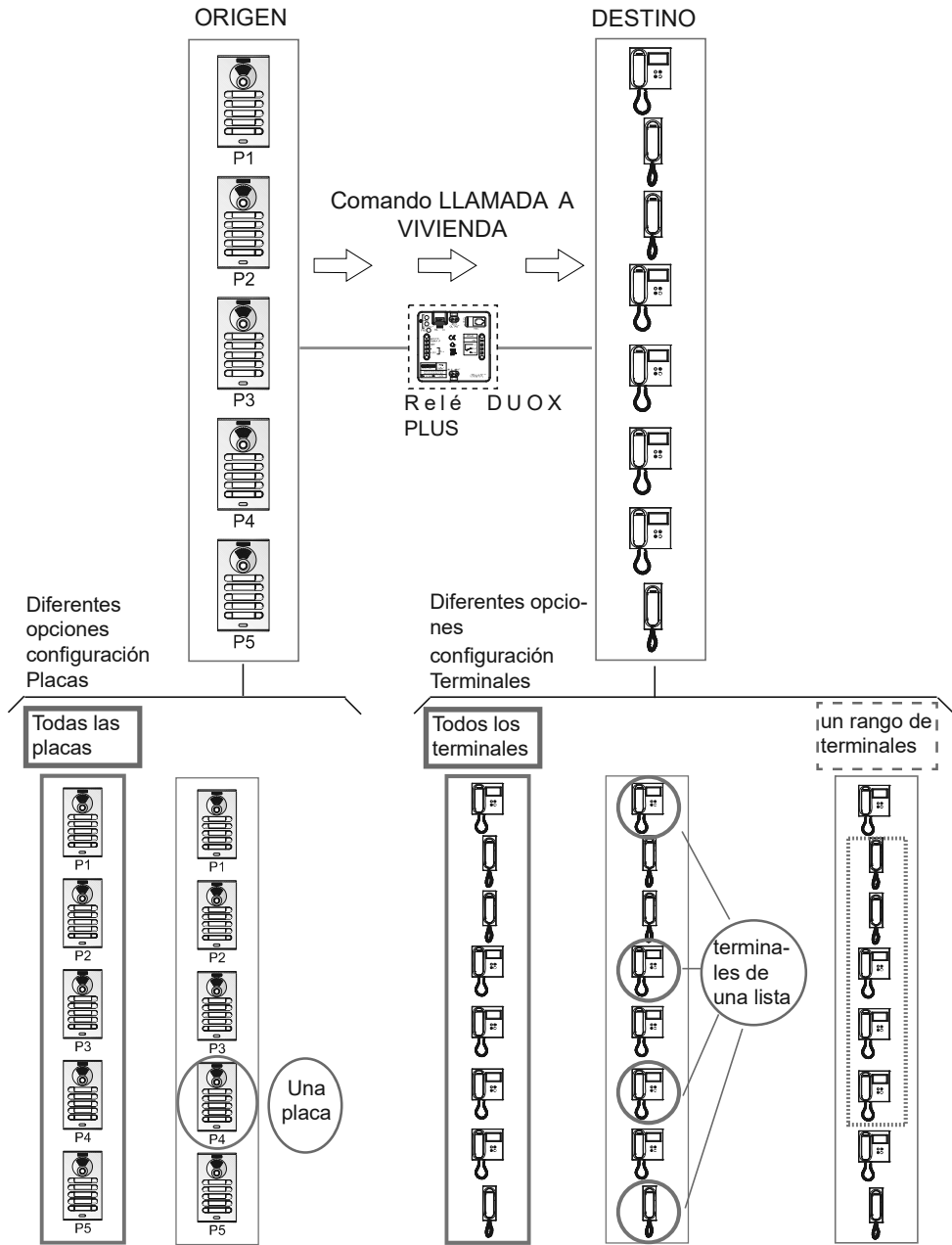
- El comando de llamada a vivienda respecto a las **placas** que lo envían se puede configurar como:

- \* Todas las placas (envían el comando cada una de ellas individualmente, no todas en grupo).

*Por ejemplo: En la instalación existen las placas P1, P2, P3, P4 y P5. El terminal de vivienda puede recibir la llamada de la Placa P1 o de la Placa P2 o de la Placa P3 o de la Placa P4 o de la Placa P5. Al configurar el comando de llamada a vivienda en **Todas las placas**, se activará el relé cuando se envíe el comando de llamada a vivienda desde cualquier placa.*

- \* Una única placa.

*Por ejemplo: En la instalación existen las placas P1, P2, P3, P4 y P5. El terminal de vivienda puede recibir la llamada de la Placa Placa P1 o de la Placa P2 o de la Placa P3 o de la Placa P4 o de la Placa P5. Al configurar el comando de recibir la llamada a vivienda de **Una única placa**, por ejemplo la Placa P4, sólo cuando la Placa P4 envíe el comando de llamada a vivienda se activará el relé.*



**Configuración función.****Primer paso: Configuración de comando y placa.**

1. Presionar el pulsador **PRG**, el led **C** debe encenderse.
2. a) Si se desea que el relé se active con el comando Llamada a vivienda con origen **todas las placas** presionar el pulsador **Min/All** y el led **C** debe parpadear rápidamente.
  - b) Si se desea que el relé se active con el comando Llamada a vivienda con origen la **placa** con la que se realizará la configuración, presionar el pulsador **Sec/Single**, el led **C** debe parpadear lentamente.
3. En la placa realizar una llamada a una vivienda. Los leds del relé deben quedar apagados.

**Segundo paso: Configuración del destino del comando (terminales de vivienda).**

El comando de llamada a vivienda respecto a los **terminales de vivienda** que lo reciben se puede configurar como:

- a) Todos los terminales instalados (ALL).
- b) Terminales incluidos en una lista (máximo 100 terminales).
- c) Terminales incluidos dentro de un rango definido (consecutivos).

**a) Configuración: Todos los terminales instalados (ALL).**

1. Presionar 2 veces el pulsador **PRG**, el led **D** debe encenderse.
2. Presionar el pulsador **Min/All**. Los leds del relé deben quedar apagados.

**b) Configuración: Terminales incluidos en una lista (máximo 100 terminales).**

1. Presionar 2 veces el pulsador **PRG**, el led **D** debe encenderse.
2. Presionar el pulsador **Sec/Single**. El led **D** debe parpadear rápidamente.
3. Desde una placa de calle, realizar una llamada a la dirección del teléfono que queremos asignar esta función. El led **Relay On** debe encenderse si la dirección del teléfono no se encontraba ya en la lista. El teléfono se ha añadido a la lista.  
Si se desean añadir más teléfonos repetir este paso.  
Para terminar presionar el pulsador **PRG**.

**Nota:**

- Cuando la lista está completa (100 terminales), el led **Relay On** parpadea rápido indicándolo.

**Pasos para BORRAR la lista completa**

1. Presionar el pulsador **PRG** dos veces, el led **D** debe encenderse.
2. Presionar simultáneamente los pulsadores **Sec/Single** y **Min/All**. Todos los leds deben quedar apagados. La lista se ha borrado.

**c) Configuración: Terminales incluidos dentro de un rango definido (consecutivos).**

1. Presionar 2 veces el pulsador **PRG**, el led **D** debe encenderse.
2. Presionar el pulsador **Sec/Single**. El led **D** debe parpadear rápidamente.
3. Presionar el pulsador **Min/All**. El led **D** debe parpadear lentamente.
4. Desde una placa de calle, realizar una llamada a la **dirección de inicio de rango**. Los leds **C** y **D** deben parpadear lentamente.

5. Desde una placa de calle, realizar una llamada a la **dirección de fin de rango**. La dirección de fin debe ser mayor a la de inicio. Todos los leds deben quedar apagados.

**Nota:**

- Para configurar las direcciones de inicio y fin de rango desde una placa de pulsadores para realizar la llamada, se pulsarán los pulsadores correspondientes a dichas direcciones tal y como se indica en los pasos 4 y 5. Recuerde que si la placa fuera de teclado la llamada se realiza pulsando el número de vivienda + tecla campana.

**Pasos para BORRAR el rango introducido**

1. Presionar el pulsador **PRG** dos veces, el led **D** debe encenderse.
2. Presionar simultáneamente los pulsadores **Sec/Single** y **Min/All**. Todos los leds deben quedar apagados. El rango introducido se ha borrado.

**Tercer paso: Configuración del tiempo de activación.**

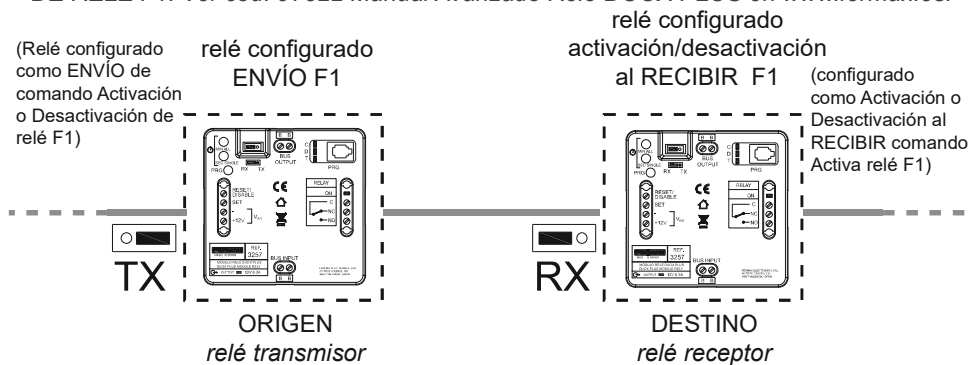
Para configurar el tiempo de activación se ha de seguir el punto: 2.2 CONFIGURACIÓN DE TIEMPOS DE ACTIVACIÓN MEDIANTE LOS PULSADORES INTEGRADOS (SEC/SINGLE - MIN/ALL).

**2.5.2.3 ACTIVACIÓN O DESACTIVACIÓN AL RECIBIR UN COMANDO ACTIVA RELÉ F1.**

**Descripción función.**

Se puede configurar el relé para activarse o desactivarse al recibir un comando de activa o desactiva relé **F1**:

- a) Transmitido por un teléfono o
- b) Transmitido por un relé DUOX PLUS configurado como se explica en la sección.2.3.1. Modo funcionamiento TX, en el apartado 2.3.1.4 FUNCIÓN ACTIVACIÓN O DESACTIVACIÓN DE RELÉ F1. Ver cod. 97822 Manual Avanzado Relé DUOX PLUS en [www.fermax.es](http://www.fermax.es).



**a) F1 Transmitido por un teléfono**

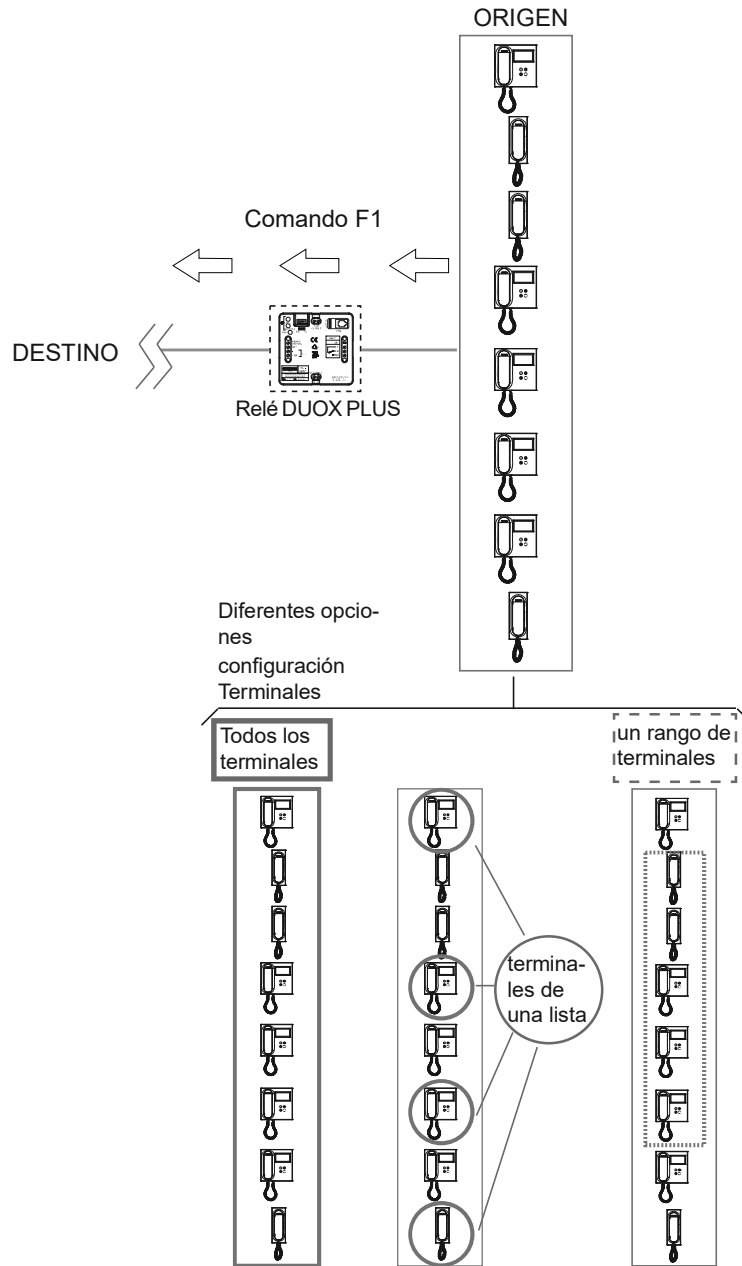
Los terminales de vivienda deben disponer de un botón F1 para enviar el comando F1, (por ejemplo el teléfono loft DUOX PLUS extra).

Al pulsar en el teléfono el botón F1 envía el comando F1. El relé si se ha configurado así, se puede activar al recibir el comando.

- El comando de F1 respecto a los **terminales de vivienda** que lo envían se puede configurar como:

- \* Todos los terminales instalados (ALL).
- \* Terminales incluidos en una lista (máximo 100 terminales).
- \* Terminales incluidos dentro de un rango definido (consecutivos).





**Configuración función.****Primer paso: Configuración de comando.**

1. Presionar el pulsador **PRG**, el led **C** debe encenderse.
2. Si se desea que el relé se active con el comando F1, presionar el pulsador **Sec/Single** y el led **C** debe parpadear lentamente.
3. En un terminal de vivienda pulsar el botón **F1**. Los leds del relé deben quedar apagados.

**Segundo paso: Configuración del origen del comando (terminales de vivienda).**

El comando F1 respecto a los **terminales de vivienda** que lo envían se puede configurar como:

- a) Todos los terminales instalados (ALL).
- b) Terminales incluidos en una lista (máximo 100 terminales).
- c) Terminales incluidos dentro de un rango definido (consecutivos).

**a) Configuración: Todos los terminales instalados (ALL).**

1. Presionar 2 veces el pulsador **PRG**, el led **D** debe encenderse.
2. Presionar el pulsador **Min/All**. Los leds del relé deben quedar apagados.

**b) Configuración: Terminales incluidos en una lista (máximo 100 terminales).**

1. Presionar 2 veces el pulsador **PRG**, el led **D** debe encenderse.
2. Presionar el pulsador **Sec/Single**. El led **D** debe parpadear rápidamente.
3. Desde una placa de calle, realizar una llamada a la dirección del teléfono que queremos asignar esta función. El led **Relay On** debe encenderse si la dirección del teléfono no se encontraba ya en la lista. El teléfono se ha añadido a la lista.

Si se desean añadir más teléfonos repetir este paso.

Para terminar presionar el pulsador **PRG**.

**Nota:**

- Cuando la lista está completa (100 terminales), el led **Relay On** parpadea rápido indicándolo.

**Pasos para BORRAR la lista completa**

1. Presionar el pulsador **PRG** dos veces, el led **D** debe encenderse.
2. Presionar simultáneamente los pulsadores **Sec/Single** y **Min/All**. Todos los leds deben quedar apagados. La lista se ha borrado.

**c) Configuración: Terminales incluidos dentro de un rango definido (consecutivos).**



1. Presionar 2 veces el pulsador **PRG**, el led **D** debe encenderse.
2. Presionar el pulsador **Sec/Single**. El led **D** debe parpadear rápidamente.
3. Presionar el pulsador **Min/All**. El led **D** debe parpadear lentamente.
4. Desde una placa de calle, realizar una llamada a la **dirección de inicio de rango**. Los leds **C** y **D** deben parpadear lentamente.
5. Desde una placa de calle, realizar una llamada a la **dirección de fin de rango**. La dirección de fin debe ser mayor a la de inicio. Todos los leds deben quedar apagados.

### **3. CARACTERÍSTICAS TÉCNICAS**

---

- Alimentación: 18 - 24 Vdc (no polarizado, a través de BUS INPUT o BUS OUTPUT).
- Consumo:
  - \* En reposo: 1,24 W.
  - \* Máximo: 4,4 W.
- Temperatura de funcionamiento: [0, 40°C].
- IP: 20.
- (+12V): Salida auxiliar de tensión 12Vdc (máx. 300mA).
- Contactos de relé libres de potencial:
  - C: Común.
  - NC: Normalmente cerrado.
  - NO: Normalmente abierto.
  - \* Corriente máxima: 3A.
  - \* Tensión máxima: 250VAC o 30VDC.

---

	El equipo que ha adquirido está identificado según Directiva 2012/19/UE sobre Residuos de aparatos eléctricos y electrónicos. Mas info:	
------------------------------------------------------------------------------------	-----------------------------------------------------------------------------------------------------------------------------------------	--------------------------------------------------------------------------------------

Para más información, visitar [www.fermax.com](http://www.fermax.com)  
Contacto: [tec@fermax.com](mailto:tec@fermax.com) / [www.fermax.com/contact](http://www.fermax.com/contact)

---

DUOX<sup>plus</sup>

**CONGRATULATIONS ON PURCHASING THIS QUALITY PRODUCT!**

Fermax electronics manufactures and develops top class equipment which fulfil the highest design and technology standards.

We hope you enjoy its range of functions.

[www.fermax.com](http://www.fermax.com).

DUOX PLUS RELAY

Code 97821c V01\_24

**ENGLISH**

## INDEX

<b>1. INTRODUCTION</b> .....	<b>4</b>
1.1 Available functions/ Configurations .....	5
1.2. Usage guidelines .....	6
1.3 Basic connection diagram .....	6
<b>2. CONFIGURATIONS -FUNCTIONS</b>	
<b>CONFIGURATIONS</b>	
2.1 Configuration as Block .....	7
2.2 Configuration as General Entrance .....	7
2.3. Resetting Parameters .....	7
2.4 Configuring activation times via integrated buttons .....	8
<b>FUNCTIONS</b>	
2.5 Functions depending on operating mode .....	8
2.5.1 TX Operating Mode .....	8
2.5.2 RX Operating Mode.....	10
<b>3. TECHNICAL CHARACTERISTICS</b> .....	<b>19</b>

## 1. INTRODUCTION

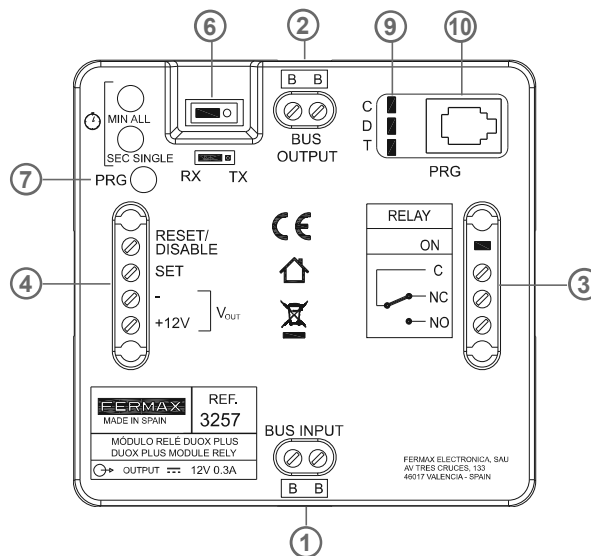
The DUOX PLUS Relay allows for dry contacts in BUS2 systems, with various operating and activation modes to be configured:

- Relay activation using commands generated from the residential terminals, entry panels or guard units.
- External activation using buttons, additional external switches, etc.

The DUOX PLUS relay can be installed in any part of the DUOX PLUS bus. You can install one or several relays: by apartment, block or installation.

### Notes:

- *The DUOX PLUS relay also provides the necessary current (12V dc), to activate the power to control: standard lock-release, bells, etc.*
- *This can be configured via the Duox Programmer. See the DUOX PLUS Relay Advanced Manual cod. 97822 at [www.fermax.com](http://www.fermax.com).*



**1. BUS INPUT:** DUOX PLUS Input Connector.

**2. BUS OUTPUT:** DUOX PLUS Output Connector.

**3. Dry contacts (max 3A):**

- **C:** Common.
- **NC:** Normally Closed.
- **NO:** Normally Open.

**relay ON:** Active relay output indicator Led

**4. External relay control:**

- **RESET/DISABLE, -** : Disables any action taken on the relay (as a result of an external command or activation) during a short circuit between both terminals.
- **SET, -** : Relay activation through external contact. Activates the relay as a result of a short circuit between SET and - (negative) terminals.

**+12V** Auxiliary voltage output 12Vdc (300mA max).

**6. Operating Mode:**

- **TX:** The mode where the relay sends commands to other devices depending on the configured command (in this mode, the relay does not activate the output).
- **RX:** The mode where the relay activates the output if the configured command is received by the bus and coincides with the other configured parameters.

**7. PRG:** Programming Access button.**8. Min all / sec single: Buttons for Functions and Activation Times**

- **For Functions:** In combination with the PRG button (programming input), they are pressed to program the relay's different possible functions.
- **For activation times.**
  - \* **Timed:** This allows you to configure the activation time between 1 and 120 seconds in the seconds range and between 1 and 120 minutes in the minute range.
  - \* **Continued:** Allows the relay to be configured to keep the contact closed until deactivation occurs by means of a short-circuit between the RESET and -.

**9. C, D, T:** LED diodes that give information when programming, relative to the status: off, on, fast flash...etc.**10. Telephone Connector:** For the DUOX PLUS Programmer connection.**1.1 AVAILABLE FUNCTIONS/ CONFIGURATIONS**

The functions available on the relay are summarised below. This manual describes the most common uses.

*In the DUOX PLUS Relay Advanced Manual cod. 97822 at [www.fermax.com](http://www.fermax.com) you can find all of them, including configuration from a Duox Programmer.*

**Available functions in TX Mode:**

- Lock-release function after receiving a call.
- Lock-release function to a configured panel.
- Guard-unit call function.
- F1 relay activation or deactivation function.
- F2 relay activation or deactivation function.
- Remote relay activation or deactivation function.
- Doormatic function.

**Available functions in RX Mode:**

- Activating the relay upon receiving a lock-release command.
- Activation upon receiving a guard-unit call command.
- Activation upon receiving a call to residence command from a panel.
- Activation upon receiving an Auto-on command.
- Activation upon receiving an Activate F1 relay command.
- Activation upon receiving an Activate F2 relay command.
- Activation upon receiving an Activate/Deactivate relay command.
- Activation of the relay for an indefinite time.

**Other configurations:**

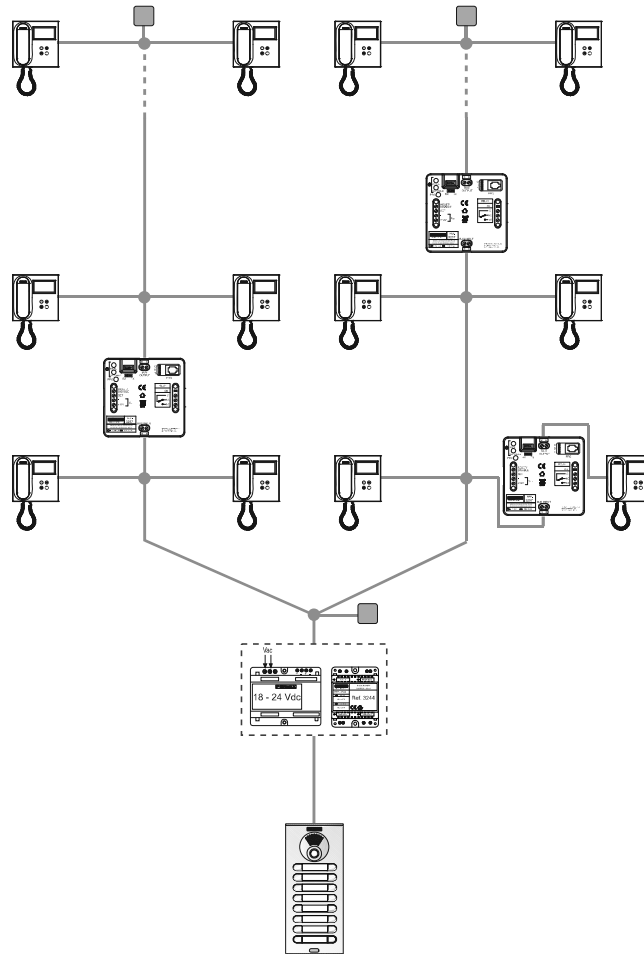
- Configuration of activation times via integrated push-buttons.
- Resetting Parameters.

### 1.2 USAGE CONSIDERATIONS

- There shouldn't be more than one relay with the same address in the installation (independent of the type of address).
- To configure the terminal's destinations, it must be in night mode.
- If entering the terminal addresses via the integrated button programming the ON Relay led does not light-up, re-call to ensure that the address has been properly saved. If the address is already saved in the memory, the led does not light-up and the address can not be duplicated.
- Once the range of addresses is programmed from the relay, you can change the start address and place it before the last one. You must make sure that the start and end address in the range are properly saved.

### 1.3 BASIC CONNECTION DIAGRAM

The DUOX PLUS relay can be installed in any part of the DUOX PLUS bus. You can install one or several relays: by apartments, block or installation.





## 2. CONFIGURATIONS - FUNCTIONS

### CONFIGURATIONS

The DUOX PLUS relay can be configured as Block (2.1) or as General Input (2.2).

#### 2.1 CONFIGURATION AS BLOCK

Connect the DUOX PLUS relay, press the "PRG" pushbutton, and the C led should light up. You will then have 60 seconds to program its address. To program the address, make a call from one of the terminals that is connected to the BUS OUTPUT terminal. The outdoor panel of the block must previously have been programmed with the parameters of the block number.

In this way, the block number will be configured in the relay. The relay can then be activated from any of the terminals that belong to this block number.

#### 2.2 CONFIGURATION AS GENERAL ENTRANCE

If the relay is in RX mode and F1 or F2 command programming, it can be configured as a general entrance block.

To do this, repeat the steps mentioned in 2.1, but make sure that a bridge has been set up in advance between the – terminals and RESET/DISABLE.

In this way, the block will be configured as general entrance, and this relay will be able to be activated from any monitor or guard unit, regardless of the block number.

#### 2.3 RESETTING PARAMETERS

##### Function description.

It performs a reset of the parameters to the default values:

- Configured command: None
- Relay address: 000
- Relay block: 00
- Continued mode: Deactivated
- Panels: Not configured
- Terminals: Not configured.
- Start of the Range: Not configured.
- End of the Range: Not configured.
- List of terminals: Empty.
- Activation time: 3 seconds.

##### Function configuration.

1. Press the **PRG** button 4 times so that the **C**, **D** and **T** leds remain blinking rapidly.
2. Press the **Min/All** and **Sec/Single** buttons simultaneously, the LEDs remain fixed for 4 seconds so that when they are off, the relay's configuration is reset to the default parameters.

##### Notice:

- If the DUOX PLUS relay has been previously configured, and if you are unsure about the previous configuration, we recommend performing a parameter reset to not interfere with the prior configurations.

## 2.4 CONFIGURING ACTIVATION TIME VIA THE INTEGRATED BUTTONS (Sec/Single - Min/All)

### Function description.

Configuration of activation times.

- \* Timed: This allows you to configure the activation time between 1 and 120 seconds in the seconds range and between 1 and 120 minutes in the minute range.
- \* Continued: Allows the relay to be configured to keep the contact closed until deactivation occurs by means of a short-circuit between the RESET and -.

### Timed Function configuration.

1. Press the **PRG** button 3 times. The **T** led must remain lit.
2. a) If you want to configure the time in **seconds** press the **SEC/SINGLE** button, with each press it increases the time 1 seconds and the **T** led flashes. If you have reached the maximum configurable time (120 seconds), the T led flashes rapidly.
  - b) If you want to configure the time in **minutes** press the **MIN/ALL** button, with each press it increases the time 1 minute and the **T** led flashes. If you have reached the maximum configurable time (120 minutes), the **T** led flashes rapidly.
3. Once the desired configured time is configured, press **PRG**. All leds must be off.

### Notice:

- You can not configure the times in both ranges (minutes and seconds). If the configuration starts within the range (minutes or seconds), continue within the same range and the buttons pressed on the other range will not be considered.

### Continued function configuration.

1. Press the **PRG** button 3 times. The **T** led must remain lit.
1. Simultaneously press the buttons **Sec/Single** and **Min/All**, the leds should turn off.

## FUNCTIONS

### 2.5 FUNCTIONS DEPENDING ON OPERATING MODE

#### 2.5.1 TX Operating Mode

- The mode where the relay sends commands to other devices depending on the configured command (in this mode, the relay does not activate the output).
- To access this mode configure the bridge to **TX** mode.

#### FUNCTIONS:

- Lock-release function after receiving a call.
- Lock-release function to a configured panel.

#### 2.5.1.1 LOCK-RELEASE FUNCTION UPON RECEIVING A CALL

##### Function description.

You can associate the DUOX PLUS relay to a house so that upon calling a home you have 30 seconds, via activation of the Set terminal (button connected between the SET terminals and -) for the Lock-release command to be sent to the panel that last made the call. This way the user does not have to go to the house's terminal to press the lock-release button.

**Function configuration.**

1. Make a call from a telephone in the installation and answer.
2. Press the **PRG** button, the **C** led should light up.
3. Press the **Min/All** button, the **C** led should blink quickly.
4. Press the **Lock-release** button on the previously called phone, the **C** led should turn off.  
This way, the command is configured on the relay being serviced, now you must configure the terminal to include the function on.
5. Press the **PRG** button twice, the **D** led should light up.
6. Press the **Sec/Single** button, the **D** LED should blink quickly.
7. Make a call to the terminal you want to have the function. Upon making the call the **Relay On** led turns on for about 1.5 seconds.
8. Press the **PRG** button, all the leds must remain off. The function has been configured so that when a call is made to the configured phone, you have 30 seconds to press the Lock-release button (SET and -), and carry out the lock-release function over the panel you called.

**Steps to change the terminal assigned the function.**

1. Press the **PRG** button twice, the **D** led should light up.
2. Simultaneously press the **Min/All** and **Sec/Single**, the **D** led should remain off.
3. Repeats point 5 and 8 from the previous process.

**Notes:**

- *This function only works with one terminal address. If you need to configure terminals configured as "ALL," it will not attend to any terminal address.*
- *In the push-button configuration mode, if no button is pressed the relay returns to standby and all leds turn off after 300 seconds.*

**2.3.1.2 LOCK-RELEASE FUNCTION IN CONFIGURED PANEL****Function description.**

You can associate the DUOX PLUS relay to a panel so that the Set terminal (button connected between the SET terminals and -), send a lock-release command to the configured panel. This function is useful for entrance door buttons far from the street-panel.

**Function configuration.**

1. Make a call to a telephone in the installation from the panel you want to associate the relay, and answer.
2. Press the **PRG** button, the **C** led should light up.
3. Press the **sec/single** button, the **C** LED should blink slowly.
4. Press the **Lock-release** button on the previously used phone, the **C** led should turn off.  
This way you have already configured the command attending to the relay.

**Steps to change the panel assigned the function.**

Carry out steps 1 to 4 of the previous process.

**Notice:**

- *In the push-button configuration mode, if no button is pressed the relay returns to standby and all leds turn off after 300 seconds.*

### 2.5.2 RX Operating Mode

- The mode where the relay activates the output and the configured command is received and coincides with the other configured parameters.
- To access this mode configure the bridge to **RX** mode.

#### FUNCTIONS:

- Activating relay upon receiving the lock-release command
- Activation upon receiving a call to residence command from a panel.
- Activation upon receiving an Activate F1 relay command.

#### Notes:

- *Whenever terminals from different blocks are required to activate the same relay, it must be configured as General Entrance.*

#### 2.5.2.1 ACTIVATION OF THE RELAY UPON RECEIVING LOCK-RELEASE COMMAND

##### Function description.

You can configure the relay to activate upon receiving a **Lock-release** command from residence terminals.

The residence terminals send the lock-release command to the panel upon pressing the lock-release button. The relay, if configured this way, can be activated upon receiving the lock-release command. The residence terminals can send the lock-release command to a specific panel or to all panels in the installation, understanding that this command is sent individually to each of them.

- The lock-release command, relative to the **residence terminals** sending them can be configured as:

- \* All installed terminals (ALL).
- \* Terminals from a list (maximum 100 terminals).
- \* Terminals included within a defined range (consecutive).

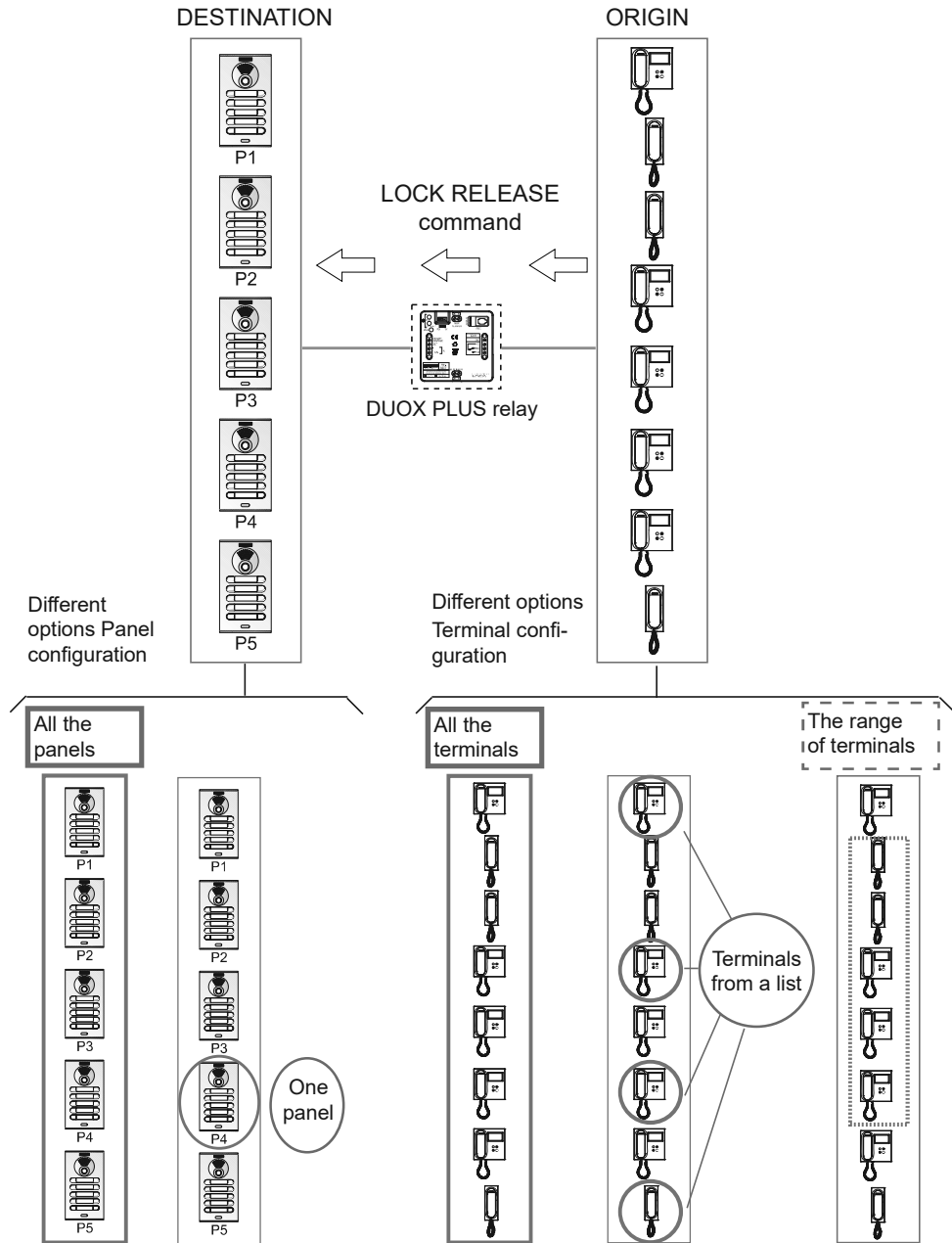
- The lock-release command, relative to the **panels** receiving them can be configured as:

- \* All panels (they individually receive each command, not all in the group).

*For example: In the installation the panels are P1, P2, P3, P4 and P5. The resident terminal can open the door of Panel P1 or Panel P2 or Panel P3 or Panel P4 or Panel P5. Upon configuring the lock-release command in **All the panels**, any time any panel receives it the relay is activated.*

- \* Only one panel.

*For example: In the installation the panels are P1, P2, P3, P4 and P5. The residence terminal can open the door of Panel P1 or Panel P2 or Panel P3 or Panel P4 or Panel P5. Upon configuring the lock-release command in **a single panel**, for example, Panel P4, only when Panel P4 receives the command is the relay activated.*



**Function configuration.****First step: Configure the command and panel.**

1. Make a call from a telephone in the installation and answer.
2. Press the **PRG** button, the **C** led should light up.
3. a) If you want the relay to activate with the Lock/release command for **all panels** press the **Min/All** button and the **C** led should flash quickly.  
b) If you want the relay to activate with the Lock/release command for the **panel** that made the call, press the **Sec/Single** button, and the **C** led should flash slowly.
4. Press the **Lock-release** button on the previously used phone, the **C** led should turn off.

**Second step: Configuration of the command's origin (residence terminals).**

The lock-release command, relative to the **residence terminals** sending them can be configured as:

- a) All installed terminals (ALL).
- b) Terminals from a list (maximum 100 terminals).
- c) Terminals included within a defined range (consecutive).

**a) Configuration: All installed terminals (ALL).**

1. Press the **PRG** button twice, the **D** led should light up.
2. Press the **Min/All** button. The relay leds should remain off.

**b) Configuration: Terminals from a list (maximum 100 terminals).**

1. Press the **PRG** button twice, the **D** led should light up.
2. Press the **Sec/Single** button. The **D** led should flash quickly.
3. From a street panel, make a call to the telephone address we want to assign this function. The **Relay On** led should light up if the telephone address is not on the list. The telephone has been added to the list.  
If you want to add more telephones, repeat this step.  
To finish press the **PRG** button.

**Notice:**

- When the list is complete (100 terminals), the **Relay On** led flashes quickly.

**Steps to DELETE the complete list**

1. Press the **PRG** button twice, the **D** led should light up.
2. Simultaneously press the **Sec/Single** and **Min/All** buttons. All leds should be off. The list has been deleted.

**c) Configuration: Terminals included within a defined range (consecutive).**

1. Press the **PRG** button twice, the **D** led should light up.
2. Press the **Sec/Single** button. The **D** led should flash quickly.
3. Press the **Min/All** button. The **D** led should flash slowly.
4. From a street panel, make a call to the **first address in the range** . Leds **C** and **D** should blink slowly.

5. From a street panel, make a call to the **first address in the range**. The last address should be greater than the first one. All leds should be off.

**Notice:**

- To configure the first and last addresses in the range to make the call from a push-button panel, press the corresponding buttons for these addresses as indicated in steps 4 and 5. Remember on a keypad panel, the call is made by entering the residence number + the bell key.

**Steps to DELETE the entered range.**

1. Press the **PRG** button twice, the **D** led should light up.
2. Simultaneously press the **Sec/Single** and **Min/All** buttons. All leds should be off. The range entered has been deleted.

**Third step: Configuration of the activation time.**

To configure the activation time, follow point: 2.2 ACTIVATION TIME CONFIGURATION VIA THE INTEGRATED BUTTONS (SEC/SINGLE - MIN/ALL)

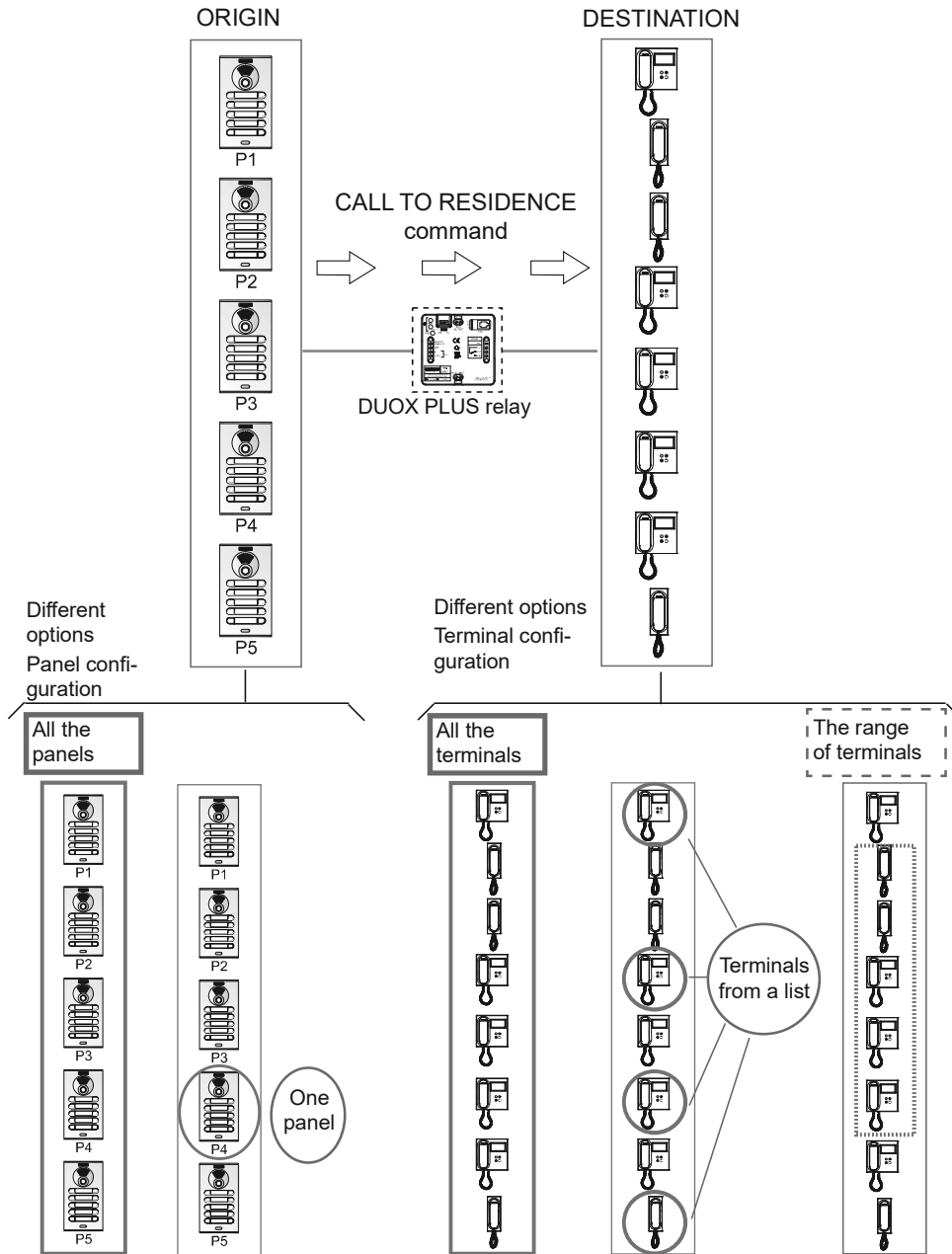
**2.5.2.2 ACTIVATION OF THE RELAY UPON RECEIVING A CALL TO RESIDENCE COMMAND FROM A STREET PANEL.**

**Function description.**

You can configure the relay to activate upon receiving a **call to residence** command from a panel.

The panel, upon making a call, sends a call to residence command to the residence's terminal (or terminals). The relay, if configured this way, can activate upon receiving the call residence command. The residence terminals can receive the call to residence command from a specific panel or from all panels in the installation, understanding that this command is sent individually to each terminal.

- The call to residence command, relative to the **residence terminals** receiving them can be configured as:
  - \* All installed terminals (ALL).
  - \* Terminals from a list (maximum 100 terminals).
  - \* Terminals included within a defined range (consecutive).
- The call to residence command, relative to the **panels** sending them can be configured as:
  - \* All panels (they individually send each command, not all in the group).  
*For example: In the installation the panels are P1, P2, P3, P4 and P5. The residence terminal can receive a call from Panel P1 or Panel P2 or Panel P3 or Panel P4 or Panel P5. Upon configuring the call to residence command in **All panels**, the relay is activated when the call to residence command is sent from any panel.*
  - \* Only one panel.  
*For example: In the installation the panels are P1, P2, P3, P4 and P5. The residence terminal can receive a call from Panel P1 or Panel P2 or Panel P3 or Panel P4 or Panel P5. Upon configuring the call to residence command in **a single panel**, for example, Panel P4, only when Panel P4 sends the call to residence command is the relay activated.*





**Function configuration.****First step: Configure the command and panel.**

1. Press the **PRG** button, the **C** led should light up.
2. a) If you want the relay to activate with a call to residence command from **all panels** press the **Min/All** button and the **C** led should flash quickly.
  - b) If you want the relay to activate with a call to residence command from the **panel** that configured it, press the **Sec/Single** button, and the **C** led should flash slowly.
3. In the panel to make a call to a residence. The relay leds should remain off.

**Second step: Configuration of the command's destination (residence terminals).**

The call to residence command, relative to the **residence terminals** receiving them can be configured as:

- a) All installed terminals (ALL).
- b) Terminals from a list (maximum 100 terminals).
- c) Terminals included within a defined range (consecutive).

**a) Configuration: All installed terminals (ALL).**

1. Press the **PRG** button twice, the **D** led should light up.
2. Press the **Min/All** button. The relay leds should remain off.

**b) Configuration: Terminals in a list (maximum 100 terminals).**

1. Press the **PRG** button twice, the **D** led should light up.
2. Press the **Sec/Single** button. The **D** led should flash quickly.
3. From a street panel, make a call to the telephone address we want to assign this function. The **Relay On** led should light up if the telephone address is not on the list. The telephone has been added to the list.
 

If you want to add more telephones, repeat this step.  
To finish, press the **PRG** button.

**Notice:**

- *When the list is complete (100 terminals), the **Relay On** led flashes quickly.*

**Steps to DELETE the complete list**

1. Press the **PRG** button twice, the **D** led should light up.
2. Simultaneously press the **Sec/Single** and **Min/All** buttons. All leds should be off. The list has been deleted.

**c) Configuration: Terminals included within a defined range (consecutive).**

1. Press the **PRG** button twice, the **D** led should light up.
2. Press the **Sec/Single** button. The **D** led should flash quickly.
3. Press the **Min/All** button. The **D** led should flash slowly.
4. From a street panel, make a call to the **first address in the range** . Leds **C** and **D** should blink slowly.

5. From a street panel, make a call to the **first address in the range**. The last address should be greater than the first one. All leds should be off.

**Notice:**

- To configure the first and last addresses in the range to make the call from a push-button panel, press the corresponding buttons for these addresses as indicated in steps 4 and 5. Remember that if the panel has a keypad, the call is made by entering the residence number + the bell key.

**Steps to DELETE the entered range.**

1. Press the **PRG** button twice, the **D** led should light up.
2. Simultaneously press the **Sec/Single** and **Min/All** buttons. All leds should be off. The range entered has been deleted.

**Third step: Configuration of the activation time.**

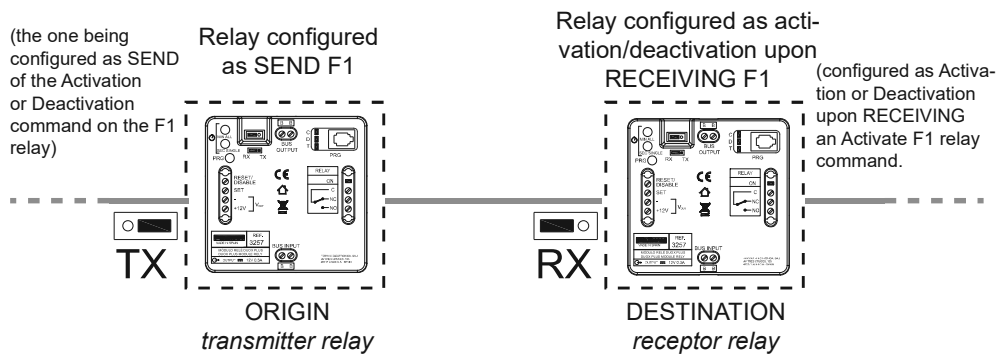
To configure the activation time, follow point: 2.2 ACTIVATION TIME CONFIGURATION VIA THE INTEGRATED BUTTONS (SEC/SINGLE - MIN/ALL)

**2.3.2.3 ACTIVATING OR DEACTIVATING THE RELAY UPON RECEIVING AN ACTIVATE F1 RELAY COMMAND**

**Function description.**

You can configure the relay to activate or deactivate upon receiving the activate or deactivate the **F1 relay**:

- a) Transmitted by a phone or
- b) Transmitted by a DUOX PLUS relay configured as explained in section: 2.3.1. TX Operating mode section 2.3.1.4 ACTIVATION OR DEACTIVATION FUNCTION OF F1 RELAY. See cod. 97822 Advanced Manual DUOX PLUS Relay in [www.fermax.es](http://www.fermax.es)

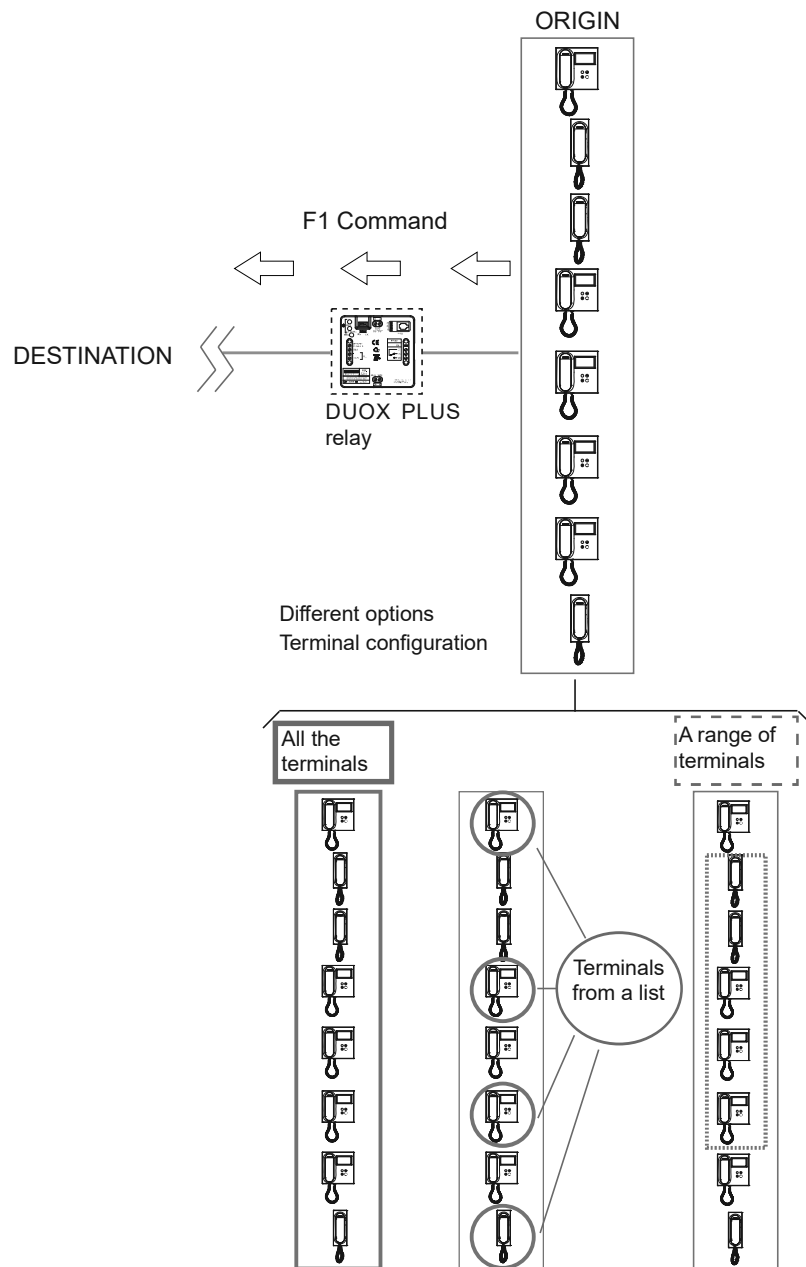


**a) F1 transmitted by a phone**

The residence terminals must have an F1 button to send the F1 command, (for example, the *loft DUOX PLUS extra phone*).

Upon pressing the F1 button on the phone, it sends the F1 command. The relay, if configured this way, can be activated upon receiving the command.

- The F1 command, relative to the **residence terminals** sending them can be configured as:
  - \* All installed terminals (ALL).
  - \* Terminals from a list (maximum 100 terminals).
  - \* Terminals included within a defined range (consecutive).



**Function configuration.****First step: Configuration of commands.**

1. Press the **PRG** button, the **C** led should light up.
2. If you want the relay to activate with the F1 command, press the **SEC/Single** button and the **C** led should flash slowly.
3. In a residence terminal press the **F1** button. The relay leds should remain off.

**Second step: Configuration of the command's origin (residence terminals).**

The F1 command, relative to the **residence terminals** sending them can be configured as:

- a) All installed terminals (ALL).
- b) Terminals from a list (maximum 100 terminals).
- c) Terminals included within a defined range (consecutive).

**a) Configuration: All installed terminals (ALL).**

1. Press the **PRG** button twice, the **D** led should light up.
2. Press the **Min/All** button. The relay leds should remain off.

**b) Configuration: Terminals in a list (maximum 100 terminals).**

1. Press the **PRG** button twice, the **D** led should light up.
2. Press the **Sec/Single** button. The **D** led should flash quickly.
3. From a street panel, make a call to the telephone address we want to assign this function. The **Relay On** led should light up if the telephone address is not on the list. The telephone has been added to the list.

If you want to add more telephones, repeat this step.

To finish, press the **PRG** button.

**Note:**

- When the list is complete (100 terminals), the **Relay On** led flashes quickly.

**Steps to DELETE the complete list**

1. Press the **PRG** button twice, the **D** led should light up.
2. Simultaneously press the **Sec/Single** and **Min/All** buttons. All leds should be off. The list has been deleted.

**c) Configuration: Terminals included within a defined range (consecutive).**

1. Press the **PRG** button twice, the **D** led should light up.
2. Press the **Sec/Single** button. The **D** led should flash quickly.
3. Press the **Min/All** button. The **D** led should flash slowly.
4. From a street panel, make a call to the **first address in the range**. Leds **C** and **D** should blink slowly.
5. From a street panel, make a call to the **last address in the range**. The last address should be greater than the first one. All leds should be off.

### 3. TECHNICAL FEATURES

---

- Power supply: 18 - 24 Vdc (non-polarised, via the BUS INPUT or BUS OUTPUT).
- Consumption:
  - \* On standby: 1,24 W.
  - \* Maximum: 4,4 W.
- Operating temperature: [0, 40°C].
- IP: 20.
- (+12V): Auxiliary voltage output 12Vdc (300 mA max).
- Dry contact relay:
  - C: common.
  - NC: normally Closed.
  - NO: normally Open.
  - \* Maximum current 3A.
  - \* Maximum voltage 300VAC or 60VDC.



The device you have purchased is identified under Directive 2012/19/EU on waste electrical and electronic equipment. More info:



For more information, visit [www.fermax.com](http://www.fermax.com)  
Contact: [tec@fermax.com](mailto:tec@fermax.com) / [www.fermax.com/contact](http://www.fermax.com/contact)

DUOX<sup>plus</sup>

**FÉLICITATIONS ! VOUS VENEZ D'ACQUÉRIR UN VÉRITABLE PRODUIT DE QUALITÉ.**

Fermax Electrónica développe et fabrique des équipements de prestige qui répondent aux normes de design et technologie les plus développées.

Nous espérons que vous profiterez pleinement de toutes les fonctions de votre nouveau produit.

[www.fermax.com](http://www.fermax.com)

RELAIS DUOX PLUS

Code 97821c V01\_24

**FRANÇAIS**

## SOMMAIRE

<b>1. INTRODUCTION .....</b>	<b>4</b>
1.1 Fonctions disponibles / Configurations .....	5
1.2 Remarques sur l'emploi .....	6
1.3 Schéma de raccordement de base .....	6
<b>2. CONFIGURATIONS - FONCTIONS .....</b>	<b>7</b>
<b>CONFIGURATIONS</b>	
2.1 Configuration en tant que bâtiment .....	7
2.2 Configuration en tant qu'entrée générale .....	7
2.3. Remise à zéro des paramètres .....	8
2.4 Configuration des durées d'activation à l'aide boutons-poussoirs intégrés .....	8
<b>FONCTIONS</b>	
2.5 Fonctions associées selon le mode de fonctionnement .....	8
2.5.1 Mode de fonctionnement TX .....	8
2.5.2 Mode de fonctionnement RX .....	10
<b>3. CARACTÉRISTIQUES TECHNIQUES .....</b>	<b>19</b>

## 1. INTRODUCTION

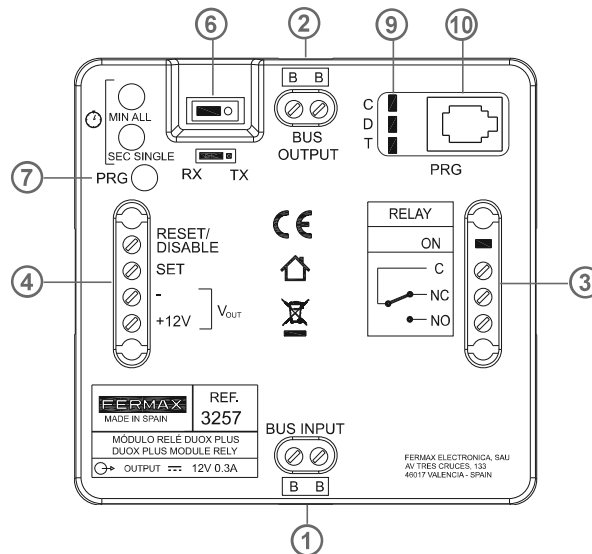
Le relais DUOX PLUS permet d'avoir, sur des installations DUOX PLUS, un relais sans potentiel, avec plusieurs modes dont le fonctionnement et l'activation peuvent être configurés :

- Activation du relais à l'aide de commandes générées à partir des terminaux du logement, platines ou conciergeries.
- Activation externe à l'aide de boutons-poussoirs, d'interrupteurs externes supplémentaires, etc.

Le relais DUOX PLUS peut être installé n'importe où sur le bus DUOX PLUS. Il est possible d'installer un ou plusieurs relais : par appartement, bâtiment ou installation.

### Remarques :

- Le relais DUOX PLUS fournit également le courant nécessaire (12 Vcc) pour activer la charge à contrôler : gâche standard, sonnettes, etc.
- On peut le configurer à l'aide du programmeur DUOX PLUS. Voir manuel avancé relais DUOX PLUS code 97822 sur [www.fermax.com](http://www.fermax.com).



1. **BUS INPUT** : connecteur entrée DUOX PLUS.

2. **BUS OUTPUT** : connecteur sortie DUOX PLUS.

3. **Contacts de relais sans potentiel (3 A max. :**

- **C** : commun.
- **NC** : normalement fermé.
- **NO** : normalement ouvert.

**relay ON** : témoin sortie de relais activé.

4. **Contrôle externe du relais :**

- **RESET/DISABLE** , - : désactive toute opération sur le relais (en provenance de la commande ou de l'activation externe) pendant la durée du court-circuit entre les deux bornes.
- **SET** , - : activation du relais par contact externe. Actionne le relais lors d'un court-circuit entre les bornes SET et - (négatif).

**+12V** : sortie auxiliaire de tension 12 Vcc (300 mA max.)



**6. Mode de fonctionnement :**

- **TX** : mode dans lequel le relais envoie des commandes vers d'autres dispositifs en fonction de la commande configurée (dans ce mode, sa sortie n'est pas activée sur le relais).
- **RX** : mode dans lequel le relais active sa sortie si la commande configurée est reçue via le bus et qu'elle coïncide avec les autres paramètres configurés.

**7. PRG** : bouton-poussoir d'entrée en mode programmation.**8. min all / sec single : boutons-poussoirs pour fonctions et durées d'activation.**

- **Pour fonctions** : en association avec le bouton-poussoir PRG (d'entrée en mode programmation), on appuie dessus pour programmer les différentes fonctions possibles du relais.
- **Pour durées d'activation** :
  - \* Temporisé : ils permettent de configurer la durée d'activation du relais entre 1 et 120 secondes pour la plage des secondes et entre 1 et 120 minutes pour la plage des minutes.
  - \* Permanent : Permet de configurer le relais pour garder le contact fermé jusqu'à ce que la désactivation soit réalisée au moyen d'un court-circuit entre les bornes RESET et -.

**9. C, D, T** : DEL qui fournissent des informations lorsqu'on effectue la programmation en fonction de leur état : éteinte, allumée, clignotement rapide, etc.**10. Connecteur téléphonique** : pour le raccordement du programmeur DUOX PLUS.**1.1 FONCTIONS DISPONIBLES / CONFIGURATIONS**

Les fonctions disponibles du relais sont résumées dans la liste suivante. Les plus courantes sont décrites dans ce manuel.

*Dans le manuel avancé relais DUOX PLUS code 97822 disponible sur [www.fermax.com](http://www.fermax.com), vous les trouverez toutes détaillées, sans oublier leur configuration à l'aide du programmeur DUOX PLUS.*

**Fonctions disponibles en mode TX :**

- Fonction gâche à la suite de la réception d'un appel.
- Fonction gâche vers une platine configurée.
- Fonction appel à destination de la conciergerie.
- Fonction activation ou désactivation du relais F1.
- Fonction activation ou désactivation du relais F2.
- Fonction activation ou désactivation du relais à distance.
- Fonction Doormatic.

**Fonctions disponibles en mode RX :**

- Activation du relais lors de la réception d'une commande de gâche.
- Activation lors de la réception d'une commande d'appel au concierge.
- Activation lors de la réception d'une commande d'appel à destination du logement depuis la platine.
- Activation lors de la réception d'une commande d'Auto-on.
- Activation ou désactivation lors de la réception d'une commande Active relais F1.
- Activation ou désactivation lors de la réception d'une commande Active relais F2.
- Activation ou désactivation lors de la réception d'une commande Active/Désactive.
- Activation du relais pour une durée déterminée.

**Autres configurations :**

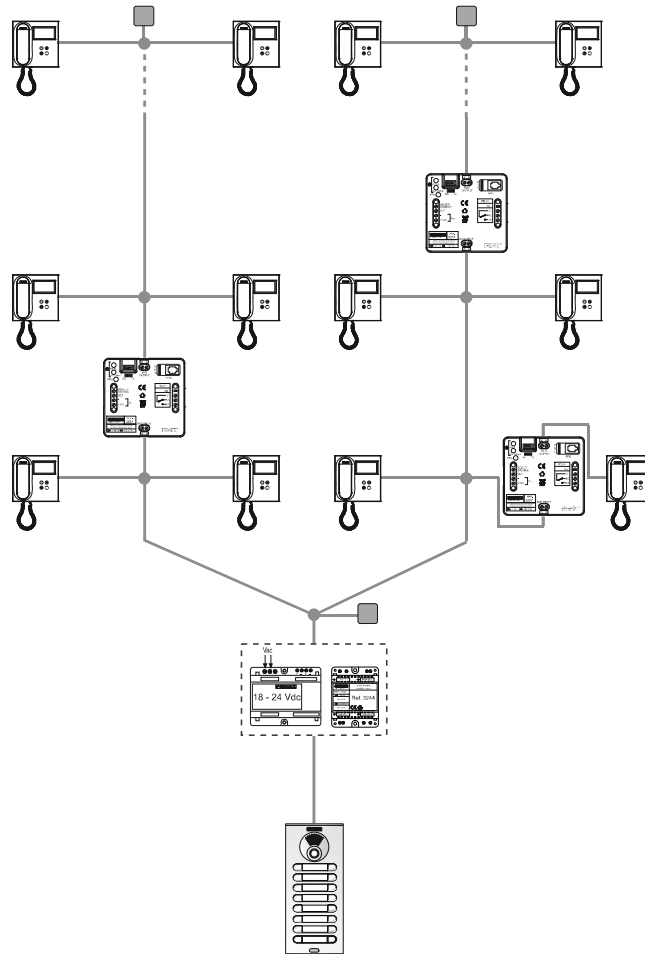
- Configuration de durées d'activation à l'aide de boutons-poussoirs intégrés.
- Remise à zéro des paramètres.

### 1.2 REMARQUES SUR L'EMPLOI

- Il ne doit pas y avoir plus d'un relais avec la même adresse sur l'installation (indépendamment du type d'adresse).
- Pour configurer la destination des terminaux, ces derniers doivent être en mode nuit.
- Si, lors de la saisie des adresses de terminaux via la programmation des boutons-poussoirs intégrés, la DEL Relay ON s'allume, il faut effectuer un nouvel appel pour s'assurer que l'adresse a été correctement enregistrée. Si l'adresse est déjà mémorisée, la DEL ne s'allume pas et cette adresse n'est donc pas dupliquée.
- Une fois une plage d'adresses du relais programmée, il est possible de modifier l'adresse de départ et de la mettre au-delà de celle de fin. Il faut s'assurer que les adresses de départ et de fin de la plage sont correctement enregistrées.

### 1.3 SCHÉMA DE RACCORDEMENT DE BASE

Le relais DUOX PLUS peut être installé n'importe où sur le bus DUOX PLUS. Il est possible d'installer un ou plusieurs relais : par appartement, bâtiment ou installation.



## 2. CONFIGURATIONS - FONCTIONS

### CONFIGURATIONS

Le relais DUOX PLUS peut être confi guré comme Bâtiment (2.1) ou comme Entrée générale (2.2).

#### 2.1 CONFIGURATION EN TANT QUE BÂTIMENT

Connecter le relais DUOX PLUS PLUS et appuyer sur le bouton-poussoir « PRG », la DEL C doit s'allumer. La programmation de l'adresse doit alors se faire dans les 60 secondes. Pour programmer l'adresse, passer un appel depuis l'un des terminaux connectés à la borne BUS OUTPUT. La platine du bâtiment doit être préalablement programmée avec les paramètres du numéro du bâtiment.

De cette façon, le numéro du bâtiment sera confi guré dans le relais et celui-ci pourra être activé à partir des terminaux appartenant au numéro de bâtiment.

#### 2.2 CONFIGURATION EN TANT QU'ENTRÉE GÉNÉRALE

Si le relais est en mode RX et en mode programmation de commande F1 ou F2, il est possible de le confi gurer comme entrée général.

Pour ce faire, répéter les étapes mentionnées au point 2.1 ci-dessus, tout en s'assurant qu'un pont a été préalablement réalisé entre les bornes et RESET/DISABLE.

De cette façon, votre bâtiment sera confi guré comme entrée générale et vous pourrez activer ce relais à partir de n'importe quel moniteur ou conciergerie, quel que soit le numéro de bâtiment.

#### 2.3 REMISE À ZÉRO DES PARAMÈTRES

##### Description fonction

Effectue une remise à zéro des paramètres et rétablit les valeurs par défaut :

- Commande configurée : aucune.
- Adresse de relais : 000
- Bâtiment du relais : 00
- Mode Permanent : désactivé
- Platines : non configurées.
- Terminaux : non configurés.
- Début de la plage : non configuré.
- Fin de la plage : non configurée.
- Liste des terminaux : vide.
- Durée d'activation : 3 secondes.

##### Configuration fonction

1. Appuyer sur le bouton-poussoir **PRG** 4 fois de façon à ce que les DEL **C**, **D** et **T** clignotent rapidement.
2. Appuyer sur les boutons-poussoirs **Min/All** et **Sec/Single** simultanément, les DEL restent fixes pendant 4 secondes de sorte que, en s'éteignant, la configuration du relais retourne aux paramètres par défaut.

##### Remarque :

- Si ce n'est pas la première fois que le relais DUOX PLUS est configuré et que l'on a des doutes sur la configuration existante, il est conseillé d'effectuer une remise à zéro des paramètres pour ne pas interférer avec les configurations préalables.

## 2.4 CONFIGURATION DES DURÉES D'ACTIVATION À L'AIDE DES BOUTONS-POUSSOIRS INTÉGRÉS (Sec/Single - Min/All)

### Description fonction

Configuration des durées d'activation.

- \* Temporisé : ils permettent de configurer la durée d'activation du relais entre 1 et 120 secondes pour la plage des secondes et entre 1 et 120 minutes pour la plage des minutes.
- \* Permanent : Permet de configurer le relais pour garder le contact fermé jusqu'à ce que la désactivation soit réalisée au moyen d'un court-circuit entre les bornes RESET et -.

### Configuration fonction temporisée

1. Appuyer 3 fois sur le bouton-poussoir **PRG**. La DEL T reste allumée.
2. a) Si l'on souhaite configurer la durée en **secondes**, appuyer sur le bouton-poussoir **SEC/SINGLE**. À chaque pression, la durée augmente d'1 seconde et la DEL T clignote. Si la durée maximale pouvant être configurée (120 secondes) est atteinte, la DEL T clignote rapidement.
  - b) Si l'on souhaite configurer la durée en **minutes**, appuyer sur le bouton-poussoir **MIN/ALL**. À chaque pression, la durée augmente d'1 minute et la DEL T clignote. Si la durée maximale pouvant être configurée (120 minutes) est atteinte, la DEL T clignote rapidement.
3. Une fois la durée souhaitée configurée, appuyer sur le bouton-poussoir **PRG**. Toutes les DEL doivent désormais être éteintes.

### Remarque :

- Il n'est pas possible de configurer les durées dans les deux plages (minutes et secondes). Si la configuration commence au sein d'une plage (minutes ou secondes), il faut rester dans la même plage et les pressions effectuées sur le bouton-poussoir de l'autre plage ne seront pas prises en compte.

### Configuration fonction Permanent

1. Appuyer 3 fois sur le bouton-poussoir **PRG**. La DEL T reste allumée.
1. Appuyer simultanément sur les boutons-poussoirs **Sec/Single** et **Min/All** ; les DEL doivent rester éteintes.

## FONCTIONS

### 2.5 FONCTIONS ASSOCIÉES SELON LE MODE DE FONCTIONNEMENT

#### 2.5.1 Mode de fonctionnement TX

- Mode dans lequel le relais envoie des commandes vers d'autres dispositifs en fonction de la commande configurée (dans ce mode, sa sortie n'est pas activée sur le relais).
- Pour accéder à ce mode, il faut configurer le commutateur en mode **TX**.

#### FONCTIONS :

- Gâche à la suite de la réception d'un appel.
- Gâche vers une platine configurée.

#### 2.5.1.1 FONCTION GÂCHE LORS DE LA RÉCEPTION D'UN APPEL

##### Description fonction

Il est possible d'associer le relais DUOX PLUS à un logement de façon à disposer, lors d'un appel à destination d'un logement, de 30 secondes pour que, via l'activation de la borne Set (bouton-poussoir raccordé entre les bornes SET et -), la commande Gâche soit envoyée à la platine qui a passé le dernier appel. L'utilisateur n'aurait ainsi pas à se déplacer jusqu'au terminal du logement pour appuyer sur le bouton-poussoir Gâche.

### Configuration fonction

1. Passer un appel sur un poste de l'installation et décrocher.
2. Appuyer sur le bouton-poussoir **PRG**, la DEL **C** doit être allumée.
3. Appuyer sur le bouton-poussoir **Min/All**, la DEL **C** doit clignoter rapidement.
4. Sur le poste (préalablement joint), appuyer sur la touche **Gâche** ; la DEL **C** doit rester éteinte. La commande dont se charge le relais est ainsi configurée ; il faut ensuite configurer le terminal sur lequel on souhaite inclure la fonction.
5. Appuyer sur le bouton-poussoir **PRG** deux fois, la DEL **D** doit s'allumer.
6. Appuyer sur le bouton-poussoir **Sec/Single**, la DEL **D** doit clignoter rapidement.
7. Passer un appel à destination du terminal auquel on souhaite assigner la fonction. Lors de l'appel, la DEL **Relay On** s'allume pendant environ 1,5 seconde.
8. Appuyer sur le bouton-poussoir **PRG**, toutes les DEL doivent rester éteintes. La fonction a été configurée de sorte que, lors d'un appel à destination du poste configuré, on dispose de 30 secondes pour appuyer sur le bouton-poussoir Gâche (SET et -) et effectuer la fonction gâche sur la platine qui a effectué l'appel.

### Étapes pour modifier le terminal auquel est assignée la fonction

1. Appuyer sur le bouton-poussoir **PRG** deux fois, la DEL **D** doit s'allumer.
2. Appuyer simultanément sur les boutons-poussoirs **Min/All** et **Sec/Single**, la DEL **D** doit rester éteinte.
3. Répéter les points de 5 à 8 de la procédure précédente.

#### Remarques :

- Cette fonction ne peut fonctionner qu'avec une adresse de terminal. En cas de configuration en tant que terminaux « ALL », ce dernier ne se chargerait d'aucune adresse de terminal.
- En mode configuration à l'aide de boutons-poussoirs, si l'on n'appuie sur rien, le relais retourne en veille et toutes les DEL s'éteignent au bout de 300 secondes.

### 2.5.1.2 FONCTION GÂCHE VERS UNE PLATINE CONFIGURÉE

#### Description fonction

Il est possible d'associer le relais DUOX PLUS à une platine de façon à envoyer, via l'activation de la borne Set (bouton-poussoir raccordé entre les bornes SET et -), la commande de la gâche à la platine configurée. Cette fonction sert aux boutons-poussoirs du hall éloignés de la platine de rue.

#### Configuration fonction

1. Passer un appel, depuis la platine de rue à laquelle on souhaite associer le relais, à un poste de l'installation et décrocher.
2. Appuyer sur le bouton-poussoir **PRG**, la DEL **C** doit être allumée.
3. Appuyer sur le bouton-poussoir **sec/single**, la DEL **C** doit clignoter lentement.
4. Sur le poste (préalablement joint), appuyer sur la touche **Gâche** ; la DEL **C** doit rester éteinte. La commande dont se charge le relais est ainsi configurée.

#### Étapes pour modifier la platine à laquelle est assignée la fonction

Effectuer les étapes de 1 à 4 de la procédure précédente.

#### Remarque :

- En mode configuration à l'aide de boutons-poussoirs, si l'on n'appuie sur rien, le relais retourne en veille et toutes les DEL s'éteignent au bout de 300 secondes.

### 2.5.2 Mode de fonctionnement RX

- Mode dans lequel le relais active sa sortie si la commande configurée est reçue via le bus et qu'elle coïncide avec les autres paramètres configurés.
- Pour accéder à ce mode, il faut configurer le commutateur en mode **RX**.

#### FONCTIONS :

- Activation du relais lors de la réception d'une commande de gâche.
- Activation lors de la réception d'une commande d'appel à destination du logement depuis la platine.
- Activation ou désactivation du relais lors de la réception d'une commande d'activation du relais F1.

#### **Remarque :**

- *Chaque fois que l'on veut que des terminaux de bâtiments différents activent le même relais, celui-ci doit être confié comme Entrée générale.*

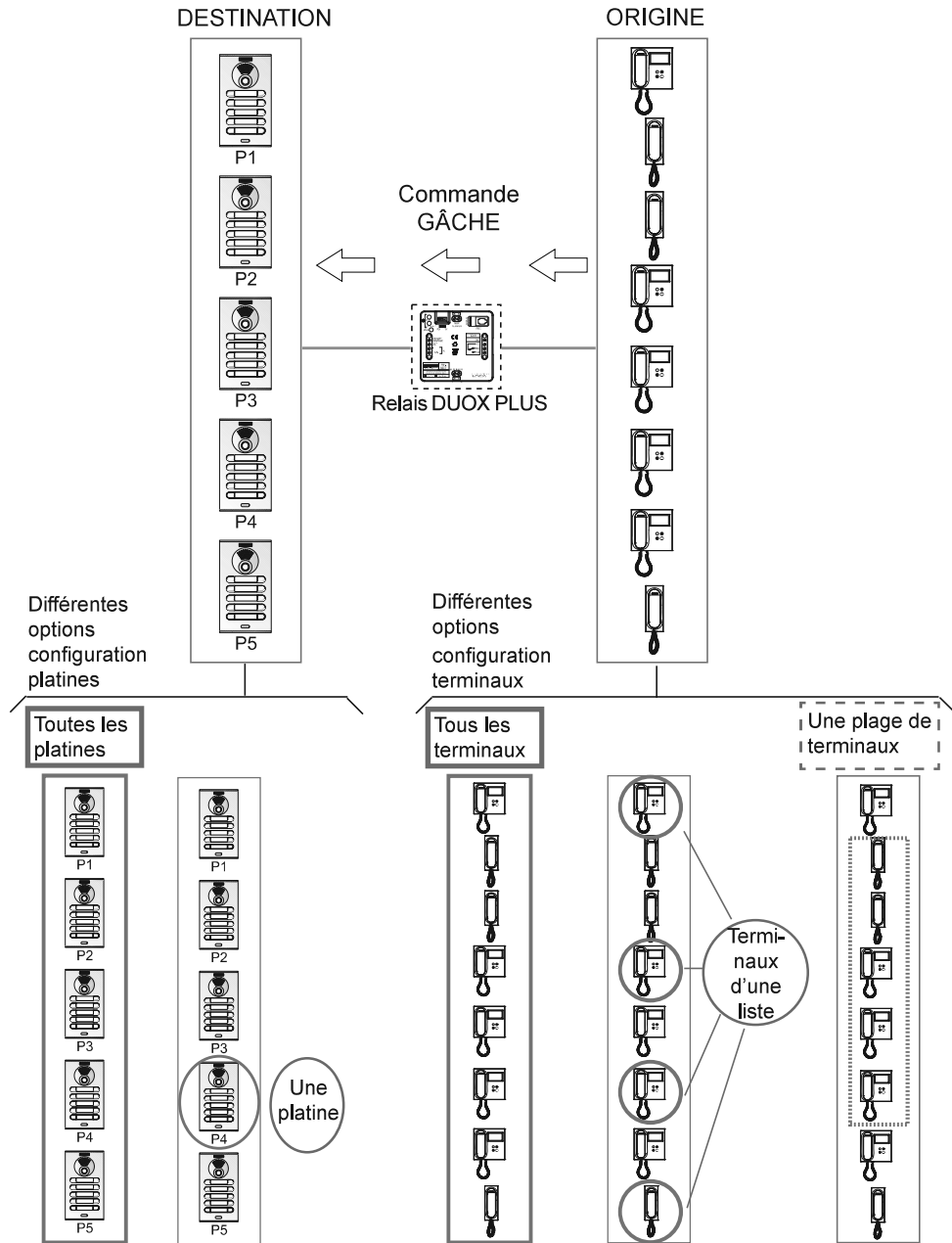
### 2.5.2.1 ACTIVATION DU RELAIS LORS DE LA RÉCEPTION D'UNE COMMANDE DE GÂCHE

#### Description fonction

Il est possible de configurer le relais pour qu'il s'active lors de la réception d'une commande de **gâche** des terminaux du logement.

En appuyant sur le bouton de gâche, les terminaux du logement envoient la commande de gâche en direction de la platine. Le relais, s'il a été configuré ainsi, peut être activé lors de la réception de la commande de gâche. Les terminaux du logement peuvent envoyer la commande de gâche à une platine en concret ou à toutes les platines de l'installation, la commande étant envoyée de manière individuelle à chacune d'entre elles.

- La commande de la gâche par rapport aux **terminaux du logement** qui l'envoient peut être configurée comme :
  - \* Tous les terminaux installés (ALL).
  - \* Terminaux inclus dans une liste (100 terminaux maximum).
  - \* Terminaux inclus dans une plage définie (consécutifs).
- La commande de gâche par rapport aux **platines** qui la reçoivent peut être configurée comme :
  - \* Toutes les platines (chaque platine la reçoit individuellement, pas toutes en groupe).  
*Par exemple : sur l'installation, il y a les platines P1, P2, P3, P4 et P5. Le terminal du logement peut ouvrir la porte de la platine P1, de la platine P2, de la platine P3, de la platine P4 ou de la platine P5. En configurant la commande de la gâche sur **Toutes les platines**, le relais s'activera à chaque fois que l'une des platines la recevra.*
  - \* Une seule platine.  
*Par exemple : sur l'installation, il y a les platines P1, P2, P3, P4 et P5. Le terminal du logement peut ouvrir la porte de la platine P1, de la platine P2, de la platine P3, de la platine P4 ou de la platine P5. En configurant la commande de la gâche sur **Une seule platine**, par exemple la platine P4, le relais s'activera uniquement lorsque la platine P4 recevra la commande de gâche.*



### Configuration fonction

#### Première étape : configuration de la commande et de la platine

1. Passer un appel sur un poste de l'installation et décrocher.
2. Appuyer sur le bouton-poussoir **PRG**, la DEL **C** doit être allumée.
3. a) Si on veut que le relais soit activé avec la commande Gâche avec destination **toutes les platines**, appuyer sur le bouton-poussoir **Min/All** et la DEL **C** doit clignoter rapidement.  
b) Si on veut que le relais soit activé avec la commande Gâche avec destination **platine** qui a effectué l'appel, appuyer sur le bouton-poussoir **Sec/Single** ; la DEL **C** doit clignoter lentement.
4. Sur le poste (préalablement joint), appuyer sur la touche **Gâche** ; la DEL **C** doit rester éteinte.

#### Deuxième étape : configuration de l'origine de la commande (terminaux du logement)

La commande de la gâche par rapport aux **terminaux du logement** qui l'envoient peut être configurée comme :

- a) Tous les terminaux installés (ALL).
- b) Terminaux inclus dans une liste (100 terminaux maximum).
- c) Terminaux inclus dans une plage définie (consécutifs).

##### a) Configuration : tous les terminaux installés (ALL)

1. Appuyer sur le bouton-poussoir **PRG** 2 fois, la DEL **D** doit être allumée.
2. Appuyer sur le bouton-poussoir **Min/All**. Les DEL du relais doivent rester éteintes.

##### b) Configuration : terminaux inclus dans une liste (100 terminaux maximum)

1. Appuyer sur le bouton-poussoir **PRG** 2 fois, la DEL **D** doit être allumée.
2. Appuyer sur le bouton-poussoir **Sec/Single**. La DEL **D** doit clignoter rapidement.
3. À partir d'une platine de rue, passer un appel au poste auquel on souhaite assigner cette fonction. La DEL **Relay On** doit s'allumer si l'adresse du poste ne se trouvait pas déjà dans la liste. L'adresse du poste est ajoutée à la liste.  
Pour ajouter plus de postes, répéter cette étape.  
Pour terminer, appuyer sur le bouton-poussoir **PRG**.

##### **Remarque :**

- Si la liste est complète (100 terminaux), la DEL **Relay On** clignote rapidement pour l'indiquer.

#### Étapes pour SUPPRIMER la liste complète

1. Appuyer sur le bouton-poussoir **PRG** deux fois, la DEL **D** doit s'allumer.
2. Appuyer simultanément sur les boutons-poussoirs **Sec/Single** et **Min/All**. Toutes les DEL doivent désormais être éteintes. La liste a été supprimée.

##### c) Configuration : terminaux inclus dans une plage définie (consécutifs)

1. Appuyer sur le bouton-poussoir **PRG** 2 fois, la DEL **D** doit être allumée.
2. Appuyer sur le bouton-poussoir **Sec/Single**. La DEL **D** doit clignoter rapidement.
3. Appuyer sur le bouton-poussoir **Min/All**. La DEL **D** doit clignoter lentement.
4. À partir d'une platine de rue, passer un appel à l'**adresse de départ de la plage**. Les DEL **C** et **D** doivent clignoter lentement.



5. À partir d'une platine de rue, passer un appel à l'**adresse de fin de la plage**. L'adresse de fin doit être supérieure à celle de départ. Toutes les DEL doivent désormais être éteintes.

**Remarque :**

- Pour configurer les adresses de départ et de fin de la plage à partir d'une platine à boutons-poussoirs afin de passer un appel, on appuie sur les boutons-poussoirs correspondant à ces adresses tel qu'indiqué aux étapes 4 et 5. Rappel : si la platine est une platine à clavier, l'appel s'effectue en appuyant sur le numéro du logement + sur la touche cloche.

**Étapes pour SUPPRIMER la plage saisie**

1. Appuyer sur le bouton-poussoir **PRG** deux fois, la DEL **D** doit s'allumer.
2. Appuyer simultanément sur les boutons-poussoirs **Sec/Single** et **Min/All**. Toutes les DEL doivent désormais être éteintes. La plage saisie a été supprimée.

**Troisième étape : configuration de la durée d'activation**

Pour configurer la durée d'activation, il faut suivre le point : 2.2 CONFIGURATION DES DURÉES D'ACTIVATION À L'AIDE DES BOUTONS-POUSSOIRS INTÉGRÉS (SEC/SINGLE - MIN/ALL).

**2.5.2.2 ACTIVATION DU RELAIS LORS DE LA RÉCEPTION D'UNE COMMANDE D'APPEL À DESTINATION DU LOGEMENT À PARTIR DE LA PLATINE DE RUE**

**Description fonction**

Il est possible de configurer le relais pour qu'il s'active lors de la réception d'une commande **d'appel à destination du logement** à partir d'une platine de rue.

La platine, lors de l'appel, envoie une commande d'appel à destination du logement vers le terminal du logement (ou les terminaux). Le relais, s'il a été configuré ainsi, peut être activé lors de la réception de la commande d'appel à destination du logement. Les terminaux du logement peuvent recevoir la commande d'appel à destination du logement d'une platine en concret ou de toutes les platines de l'installation, cette commande étant envoyée de manière individuelle à chaque terminal.

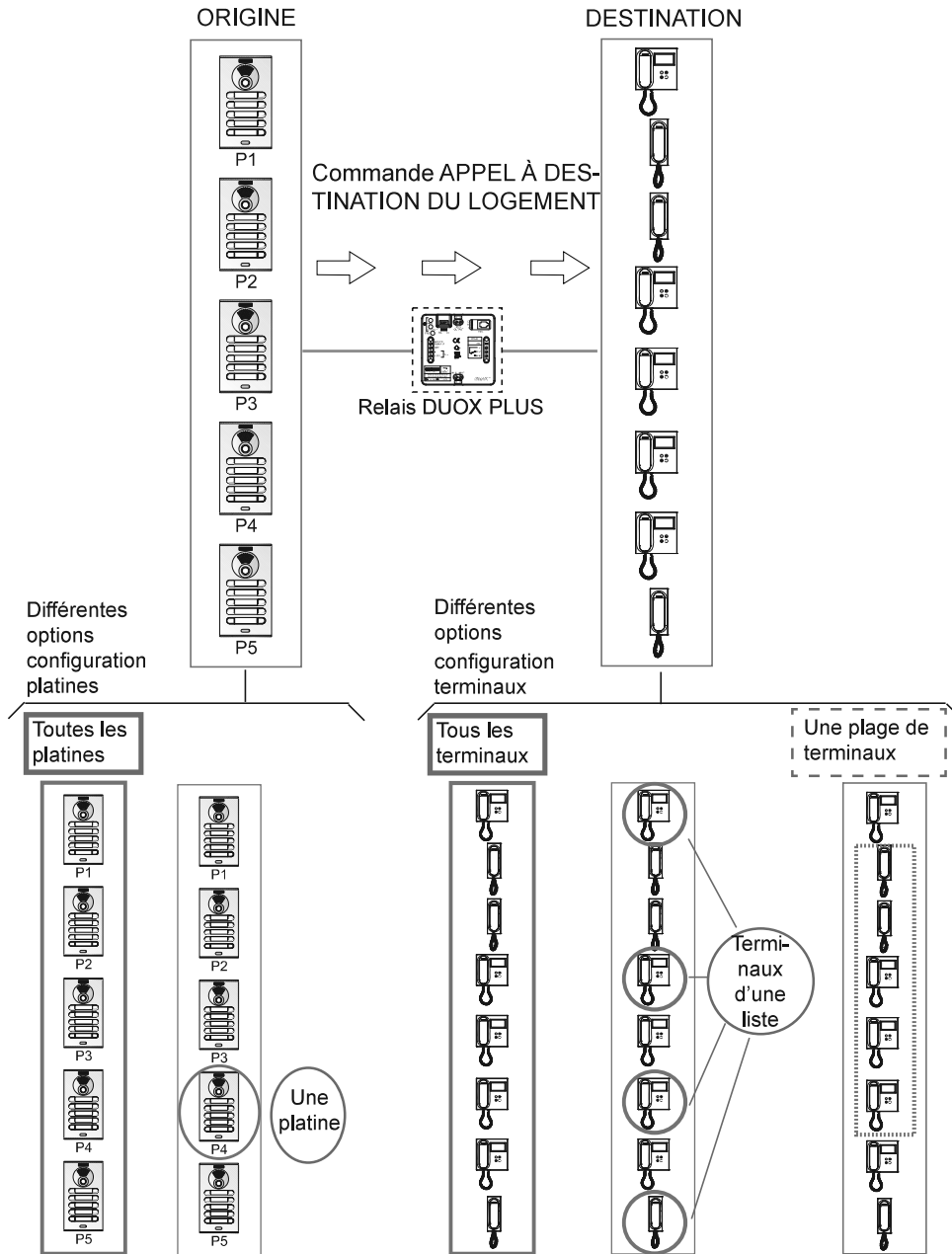
- La commande d'appel à destination du logement par rapport aux **terminaux du logement** qui la reçoivent peut être configurée comme :

- \* Tous les terminaux installés (ALL).
- \* Terminaux inclus dans une liste (100 terminaux maximum).
- \* Terminaux inclus dans une plage définie (consécutifs).

- La commande d'appel à destination du logement par rapport aux **platines** qui l'envoient peut être configurée comme :

- \* Toutes les platines (chaque platine l'envoie individuellement, pas toutes en groupe).  
*Par exemple : sur l'installation, il y a les platines P1, P2, P3, P4 et P5. Le terminal du logement peut recevoir l'appel de la platine P1, de la platine P2, de la platine P3, de la platine P4 ou de la platine P5. En configurant la commande d'appel à destination du logement sur **Toutes les platines**, le relais s'activera lors de l'envoi de la commande d'appel à destination du logement à partir de n'importe quelle platine.*

- \* Une seule platine.  
*Par exemple : sur l'installation, il y a les platines P1, P2, P3, P4 et P5. Le terminal du logement peut recevoir l'appel de la platine P1, de la platine P2, de la platine P3, de la platine P4 ou de la platine P5. En configurant la commande pour recevoir l'appel à destination du logement d'**une seule platine**, par exemple la platine P4, le relais s'activera uniquement lorsque la platine P4 enverra la commande d'appel à destination du logement.*



### Configuration fonction

#### Première étape : configuration de la commande et de la platine

1. Appuyer sur le bouton-poussoir **PRG**, la DEL **C** doit s'allumer.
2. a) Si on veut que le relais soit activé avec la commande Appel à destination du logement avec origine **toutes les platines**, appuyer sur le bouton-poussoir **Min/All** et la DEL **C** doit clignoter rapidement.
  - b) Si on veut que le relais soit activé avec la commande Appel à destination du logement avec origine **platine** qui a effectué la configuration, appuyer sur le bouton-poussoir **Sec/Single** ; la DEL **C** doit clignoter lentement.
3. Au niveau de la platine, effectuer un appel à destination d'un logement. Les DEL du relais doivent rester éteintes.

#### Deuxième étape : configuration de la destination de la commande (terminaux du logement)

La commande d'appel à destination du logement par rapport aux **terminaux du logement** qui la reçoivent peut être configurée comme :

- a) Tous les terminaux installés (ALL).
- b) Terminaux inclus dans une liste (100 terminaux maximum).
- c) Terminaux inclus dans une plage définie (consécutifs).

#### a) Configuration : tous les terminaux installés (ALL)

1. Appuyer sur le bouton-poussoir **PRG** 2 fois, la DEL **D** doit être allumée.
2. Appuyer sur le bouton-poussoir **Min/All**. Les DEL du relais doivent rester éteintes.

#### b) Configuration : terminaux inclus dans une liste (100 terminaux maximum).

1. Appuyer sur le bouton-poussoir **PRG** 2 fois, la DEL **D** doit être allumée.
2. Appuyer sur le bouton-poussoir **Sec/Single**. La DEL **D** doit clignoter rapidement.
3. À partir d'une platine de rue, passer un appel au poste auquel on souhaite assigner cette fonction. La DEL **Relay On** doit s'allumer si l'adresse du poste ne se trouvait pas déjà dans la liste. L'adresse du poste est ajoutée à la liste.  
Pour ajouter plus de postes, répéter cette étape.  
Pour terminer, appuyer sur le bouton-poussoir **PRG**.

#### Remarque :

- Si la liste est complète (100 terminaux), la DEL **Relay On** clignote rapidement pour l'indiquer.

#### Étapes pour SUPPRIMER la liste complète

1. Appuyer sur le bouton-poussoir **PRG** deux fois, la DEL **D** doit s'allumer.
2. Appuyer simultanément sur les boutons-poussoirs **Sec/Single** et **Min/All**. Toutes les DEL doivent désormais être éteintes. La liste a été supprimée.

#### c) Configuration : terminaux inclus dans une plage définie (consécutifs)

1. Appuyer sur le bouton-poussoir **PRG** 2 fois, la DEL **D** doit être allumée.
2. Appuyer sur le bouton-poussoir **Sec/Single**. La DEL **D** doit clignoter rapidement.
3. Appuyer sur le bouton-poussoir **Min/All**. La DEL **D** doit clignoter lentement.
4. À partir d'une platine de rue, passer un appel à l'**adresse de départ de la plage**. Les DEL **C** et **D** doivent clignoter lentement.

5. À partir d'une platine de rue, passer un appel à l'**adresse de fin de la plage**. L'adresse de fin doit être supérieure à celle de départ. Toutes les DEL doivent désormais être éteintes.

**Remarque :**

- Pour configurer les adresses de départ et de fin de la plage à partir d'une platine à boutons-poussoirs afin de passer un appel, on appuie sur les boutons-poussoirs correspondant à ces adresses tel qu'indiqué aux étapes 4 et 5. Rappel : si la platine est une platine à clavier, l'appel s'effectue en appuyant sur le numéro du logement + sur la touche cloche.

**Étapes pour SUPPRIMER la plage saisie**

1. Appuyer sur le bouton-poussoir **PRG** deux fois, la DEL **D** doit s'allumer.
2. Appuyer simultanément sur les boutons-poussoirs **Sec/Single** et **Min/All**. Toutes les DEL doivent désormais être éteintes. La plage saisie a été supprimée.

**Troisième étape : configuration de la durée d'activation.**

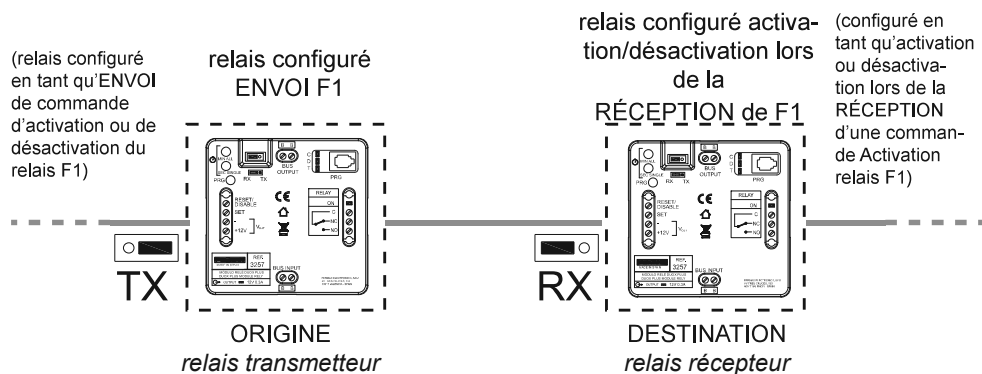
Pour configurer la durée d'activation, il faut suivre le point : 2.2 CONFIGURATION DES DURÉES D'ACTIVATION À L'AIDE DES BOUTONS-POUSSOIRS INTÉGRÉS (SEC/SINGLE - MIN/ALL).

**2.3.2.3 ACTIVATION OU DÉSACTIVATION DU RELAIS LORS DE LA RÉCEPTION D'UNE COMMANDE D'ACTIVATION DU RELAIS F1**

**Description fonction**

Le relais peut être configuré pour s'activer ou se désactiver lors de la réception d'une commande d'activation ou de désactivation du relais **F1** :

- a) Transmise par un poste ou
- b) Transmise par un relais DUOX PLUS configuré tel qu'expliqué dans la section: 2.3.1. Mode de fonctionnement TX, rubrique 2.3.1.4 FONCTION ACTIVATION OU DÉSACTIVATION DU RELAIS F1. Voir cod. 97822 Manuel Avancé Relais DUOX PLUS dans [www.fermax.es](http://www.fermax.es)



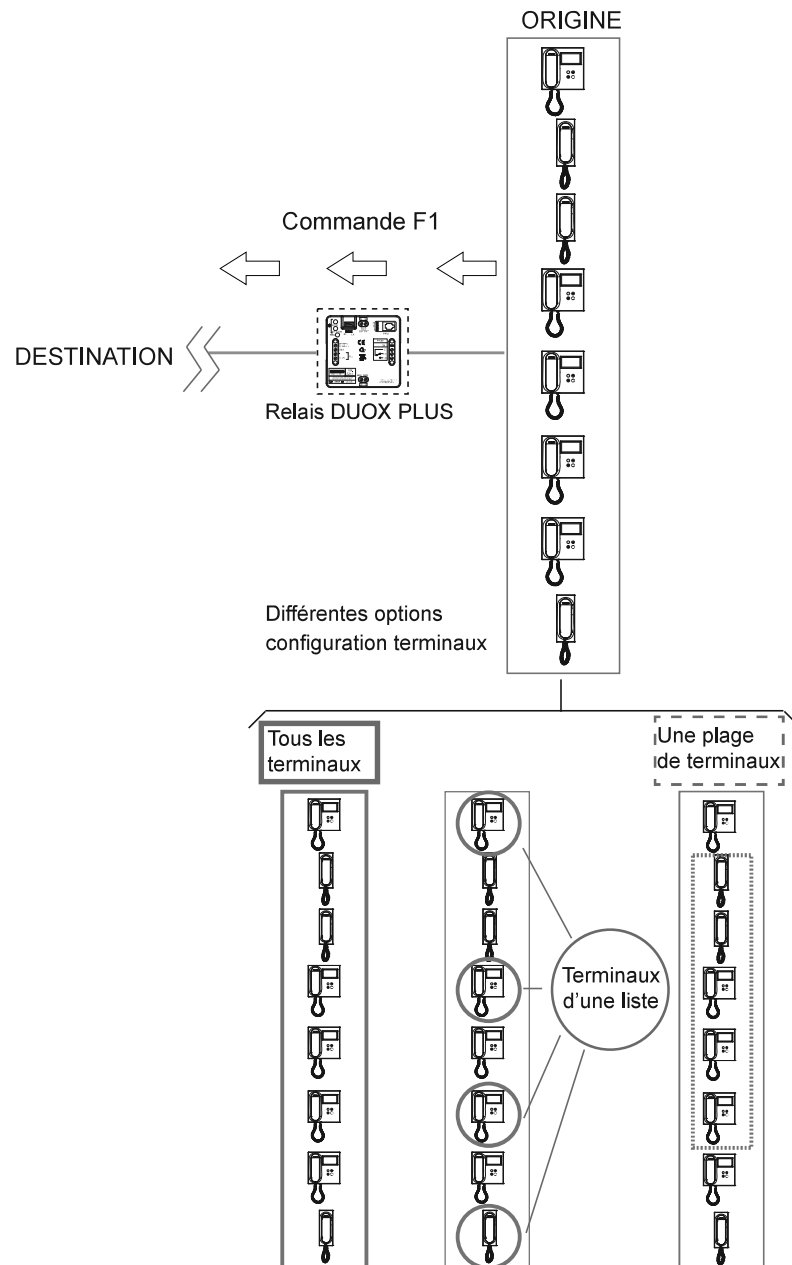
**a) F1 transmis par un poste**

Les terminaux du logement doivent disposer d'un bouton F1 pour envoyer la commande F1 (par exemple le poste loft DUOX PLUS extra).

En appuyant sur le poste, le bouton F1 envoie la commande F1. Le relais, s'il a été configuré ainsi, peut être activé lors de la réception de la commande.

- La commande de F1 par rapport aux **terminaux du logement** qui l'envoient peut être configurée comme :

- \* Tous les terminaux installés (ALL).
- \* Terminaux inclus dans une liste (100 terminaux maximum).
- \* Terminaux inclus dans une plage définie (consécutifs).



**Configuration fonction****Première étape : configuration de commande.**

1. Appuyer sur le bouton-poussoir **PRG**, la DEL **C** doit s'allumer.
2. Pour que le relais soit activé avec la commande **F1**, appuyer sur le bouton-poussoir **Sec/Single** ; la DEL **C** doit clignoter lentement.
3. Appuyer sur le bouton **F1** d'un terminal du logement. Les DEL du relais doivent rester éteintes.

**Deuxième étape : configuration de l'origine de la commande (terminaux du logement).**

La commande **F1** par rapport aux **terminaux du logement** qui l'envoient peut être configurée comme :

- a) Tous les terminaux installés (ALL).
- b) Terminaux inclus dans une liste (100 terminaux maximum).
- c) Terminaux inclus dans une plage définie (consécutifs).

**a) Configuration : tous les terminaux installés (ALL)**

1. Appuyer sur le bouton-poussoir **PRG** 2 fois, la DEL **D** doit être allumée.
2. Appuyer sur le bouton-poussoir **Min/All**. Les DEL du relais doivent rester éteintes.

**b) Configuration : terminaux inclus dans une liste (100 terminaux maximum)**

1. Appuyer sur le bouton-poussoir **PRG** 2 fois, la DEL **D** doit être allumée.
2. Appuyer sur le bouton-poussoir **Sec/Single**. La DEL **D** doit clignoter rapidement.
3. À partir d'une platine de rue, passer un appel au poste auquel on souhaite assigner cette fonction. La DEL **Relay On** doit s'allumer si l'adresse du poste ne se trouvait pas déjà dans la liste. L'adresse du poste est ajoutée à la liste.  
Pour ajouter plus de postes, répéter cette étape.  
Pour terminer, appuyer sur le bouton-poussoir **PRG**.

**Remarque :**

- *Si la liste est complète (100 terminaux), la DEL **Relay On** clignote rapidement pour l'indiquer.*

**Étapes pour SUPPRIMER la liste complète**

1. Appuyer sur le bouton-poussoir **PRG** deux fois, la DEL **D** doit s'allumer.
2. Appuyer simultanément sur les boutons-poussoirs **Sec/Single** et **Min/All**. Toutes les DEL doivent désormais être éteintes. La liste a été supprimée.

**c) Configuration : terminaux inclus dans une plage définie (consécutifs)**

1. Appuyer sur le bouton-poussoir **PRG** 2 fois, la DEL **D** doit être allumée.
2. Appuyer sur le bouton-poussoir **Sec/Single**. La DEL **D** doit clignoter rapidement.
3. Appuyer sur le bouton-poussoir **Min/All**. La DEL **D** doit clignoter lentement.
4. À partir d'une platine de rue, passer un appel à l'**adresse de départ de la plage**. Les DEL **C** et **D** doivent clignoter lentement.
5. À partir d'une platine de rue, passer un appel à l'**adresse de fin de la plage**. L'adresse de fin doit être supérieure à celle de départ. Toutes les DEL doivent désormais être éteintes.

### 3. CARACTÉRISTIQUES TECHNIQUES

---

- Alimentation : 18 - 24 Vcc (non polarisé, via BUS INPUT ou BUS OUTPUT).
- Consommation :
  - \* En veille : 1,24 W.
  - \* Maximum : 4,4 W.
- Température de fonctionnement : [0, 40 °C].
- IP : 20.
- (+12 V) : sortie auxiliaire de tension 12 Vcc 300 mA max.)
- Contacts de relais sans potentiel :
  - C : commun.
  - NC : normalement fermé.
  - NO : normalement ouvert.
  - \* Courant maximal : 3A.
  - \* Tension maximale : 300 VCA ou 60 VCC



L'appareil que vous avez acheté porte un marquage conforme à la directive 2012/19/UE relative aux déchets d'équipements électriques et électroniques (DEEE). En savoir plus :



Pour de plus amples renseignements, rendez-vous sur [www.fermax.com](http://www.fermax.com)

Contact : [tec@fermax.com](mailto:tec@fermax.com) / [www.fermax.com/contact](http://www.fermax.com/contact)

DUOX<sup>plus</sup>

**WIR GRATULIEREN IHNEN ZUM KAUF DIESES QUALITÄTSPRODUKTS!**

Fermax Electrónica entwickelt und fabriziert hochwertige elektronische Geräte, die den höchsten Design- und Technologiestandards entsprechen.

Überzeugende Funktionalität für Ihr Eigenheim.

[www.fermax.com](http://www.fermax.com)

DUOX PLUS-RELAIS

Kode 97821c V01\_24

**DEUTSCH**



## INHALTSVERZEICHNIS

<b>1. EINLEITUNG</b> .....	<b>4</b>
1.1. Verfügbare Funktionen/Einstellungen .....	5
1.2 Bei Benutzung zu beachten .....	6
1.3 Basisanschlussschema .....	6
<b>2. EINSTELLUNGEN - FUNKTIONEN</b> .....	<b>7</b>
<b>EINSTELLUNGEN</b>	
2.1 Konfiguration als Block .....	7
2.2 Konfiguration als Haupteingang .....	7
2.3. Parameterrückstellung .....	7
2.4 Einstellung der Aktivierungszeit mithilfe von integrierten Tasten .....	8
<b>ZUSATZFUNKTIONEN</b>	
2.5 Funktionen im Zusammenhang mit dem Betriebsmodus .....	8
2.5.1 TX-Betriebsmodus.....	8
2.5.2 RX-Betriebsmodus .....	10
<b>3. TECHNISCHE EIGENSCHAFTEN</b> .....	<b>19</b>

## 1. EINFÜHRUNG

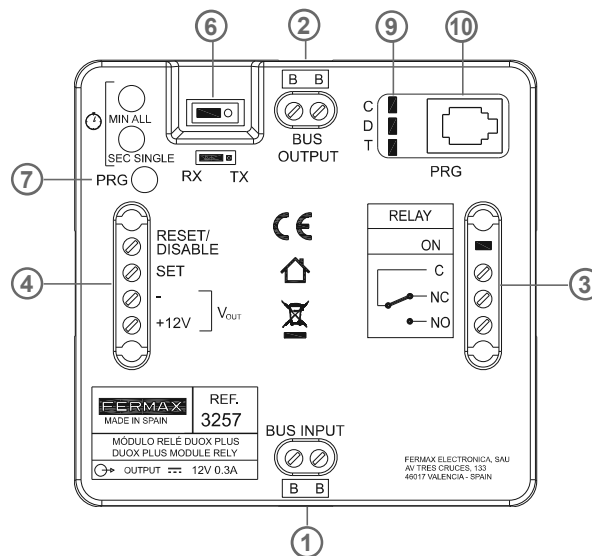
Das DUOX PLUS-Relais ermöglicht es, in DUOX PLUS-Installationen ein spannungsfreies Relais mit mehreren konfigurierbaren Funktions- und Aktivierungsmodi einzusetzen:

- Relaisaktivierung über Befehle, die von den Wohnungssprechstellen und/oder Türstationen generiert wurden.
- Externe Aktivierung über Tasten, zusätzliche externe Schalter usw.

Das DUOX PLUS-Relais kann überall am DUOX PLUS-Bus installiert werden. Man kann dabei ein oder mehrere Relais installieren: in Wohnung, Block oder Anlage.

### Hinweise:

- Das DUOX PLUS-Relais kann den Strom (12 VDC) aufbringen, der für die elektrische Ladung zur Steuerung folgender Geräte notwendig ist: Standardtüröffner, Klingel usw.
- Die Konfiguration erfolgt über den DUOX PLUS-Programmierer. Siehe Fortgeschrittenes Handbuch DUOX PLUS-Relais, Kode 97822, auf [www.fermax.com](http://www.fermax.com).



**1. BUS-EINGANG:** Anschluss DUOX PLUS-Eingang

**2. BUS-AUSGANG:** Anschluss DUOX PLUS-Ausgang

**Spannungsfreie Relaiskontakte** (max. 3 A):

- **C:** Gemeinsamer Bezugsleiter
- **NC:** Standardmäßig geschlossen.
- **NO:** Standardmäßig offen.

**Relay ON:** LED-Anzeige Relaisausgang aktiv.

**4. Externe Relaissteuerung:**

- **RÜCKSTELLUNG/DEAKTIVIEREN, - :** Deaktiviert jegliche Relaisaktivität (hervorgerufen durch einen Befehl oder externe Aktivierung), während zwischen den beiden Klemmen der Kurzschluss aufrecht erhalten wird.
- **SET, - :** Relaisaktivierung durch externen Kontakt. Relais wird bei Kurzschluss zwischen den Klemmen SET und - (Negativstrom) ausgelöst.

**+12 V:** Hilfsspannungsausgang 12 VDC (max. 300 mA).

**6. Betriebsmodus:**

- **TX:** Modus, bei dem das Relais voreingestellte Befehle an andere Geräte übermittelt (in diesem Fall wird der Relaisausgang nicht aktiviert).
- **RX:** Modus, bei dem das Relais den Ausgang aktiviert, falls der konfigurierte Befehl über den Bus eingeht und mit anderen eingestellten Parametern übereinstimmt.

**7. PRG:** Taste Aufrufen des Programmiermodus.**8. min all / sec single: Tasten für Funktionen und Aktivierungszeiten.**

- **Für Funktionen:** Zusammen mit der Programmier Taste PRG (Aufruf des Programmiermodus) werden diese zur Programmierung der unterschiedlichen Relaisfunktionen gedrückt.
- **Für die Aktivierungszeiten:**
  - \* Zeitgesteuert: Ermöglicht die Einstellung der Aktivierungszeiten des Relais, die zwischen 1 und 120 Sekunden bzw. 1 und 120 Minuten liegen.
  - \* Permanent: Es besteht die Möglichkeit, das Relais so zu konfigurieren, dass der Kontakt permanent geschlossen bleibt, bis die Deaktivierung mittels eines Kurzschlusses zwischen RESET und - stattfindet.

**9. C, D, T:** LED-Dioden, die bei der Programmierung die jeweilige Zustandsanzeige anzeigen. Aus, ein, schnell blinkend usw.**10. Telefonanschluss:** Für den Anschluss des DUOX PLUS-Programmiers.**1.1 VERFÜGBARE FUNKTIONEN / KONFIGURATIONEN**

Die verfügbaren Funktionen des Relais werden auf der folgenden Liste zusammengefasst. In diesem Handbuch werden die gebräuchlichsten Funktionen näher erläutert.

*Im Fortgeschrittenen Handbuch DUOX PLUS-Relais, Kode 97822 verfügbar unter [www.fermax.com](http://www.fermax.com) werden sämtliche Funktionen sowie die Konfiguration über den DUOX PLUS-Programmierer näher erläutert.*

**Im TX-Modus verfügbare Funktionen:**

- Türöffnungsfunktion nach eingehendem Anruf.
- Türöffnungsfunktionen bei einer konfigurierten Türstation.
- Funktion Anruf Portierzentrale.
- Funktion Aktivierung oder Deaktivierung des Relais F1.
- Funktion Aktivierung oder Deaktivierung des Relais F2.
- Funktion Fernaktivierung oder -deaktivierung des Relais.
- Funktion Automatische Türöffnung (Doormatic).

**Im RX-Modus verfügbare Funktionen:**

- Relaisauslösung bei eingehendem Türöffnungsbefehl.
- Aktivierung bei einem eingehenden Portierrufbefehl.
- Aktivierung bei einem eingehenden Wohnungsrufbefehl über die Türstation.
- Aktivierung bei einem eingehenden Eigenstartbefehl.
- Aktivierung oder Deaktivierung bei einem eingehenden Relaisaktivierungsbefehl F1.
- Aktivierung oder Deaktivierung bei einem eingehenden Relaisaktivierungsbefehl F2.
- Aktivierung oder Deaktivierung bei einem eingehenden Aktivierungs-/Deaktivierungsbefehl.
- Relaisaktivierung während eines bestimmten Zeitraums.

**Weitere Einstellungen:**

- Konfiguration der Aktivierungszeiten mittels integrierter Tasten.
- Parameterrückstellung



## 2. EINSTELLUNGEN - FUNKTIONEN

---

### EINSTELLUNGEN

---

Das DUOX PLUS-Relais kann als Block (2.1) oder als Haupteingang (2.2) konfiguriert werden.

#### 2.1 KONFIGURATION ALS BLOCK

Wenn sich das Relais im RX-Modus und in der F1- oder F2-Befehlsprogrammierung befindet, ist es möglich, es als allgemeinen Eingangsblock zu konfigurieren.

Wiederholen Sie dazu die oben unter 2.1 genannten Schritte, stellen Sie aber sicher, dass zuvor eine Brücke zwischen den Klemmen - und RESET/DISABLE hergestellt wurde.

Auf diese Weise wird Ihr Block als Haupteingang konfiguriert, und von jedem Monitor oder jeder Schutzeinheit aus, unabhängig von der Blocknummer, können Sie dieses Relais aktivieren.

#### 2.2 KONFIGURATION ALS ALLGEMEINER EINGANG

Wenn sich das Relais im RX-Modus und in der F1- oder F2-Befehlsprogrammierung befindet, ist es möglich, es als allgemeinen Eingangsblock zu konfigurieren.

Wiederholen Sie dazu die oben unter 2.1 genannten Schritte, stellen Sie aber sicher, dass zuvor eine Brücke zwischen den Klemmen - und RESET/DISABLE hergestellt wurde.

Auf diese Weise wird Ihr Block als Haupteingang konfiguriert, und von jedem Monitor oder jeder Schutzeinheit aus, unabhängig von der Blocknummer, können Sie dieses Relais aktivieren.

#### 2.3 PARAMETERRÜCKSTELLUNG

##### Funktionsbeschreibung

Eine Parameterrückstellung durchführen und die Standardwerte wiederherstellen:

- Konfigurierter Befehl: Keiner.
- Relais-Adresse: 000.
- Relaisblock: 00.
- Permanent Modus: Deaktiviert.
- Türstationen: Nicht konfiguriert.
- Terminale: Nicht konfiguriert.
- Bereichsbeginn: Nicht konfiguriert.
- Bereichsende: Nicht konfiguriert.
- Sprechstellenliste: Leer.
- Aktivierungszeit: 3 Sekunden.

##### Konfiguration der Funktion

1. **PRG** Taste 4-mal drücken, sodass die LEDs **C**, **D** und **T** schnell blinken.
2. Gleichzeitig die Tasten **Min/All** und **Sec/Single** drücken, sodass die LEDs vier Sekunden lang aufleuchten und danach die Relaiskonfiguration sowie die Rückstellung auf die Standardwerte abgeschlossen ist.

##### Hinweis:

- Falls das DUOX PLUS-Relais nicht zum ersten Mal konfiguriert wird und Zweifel über die bestehende Konfiguration bestehen, wird eine Parameterrückstellung empfohlen, damit vorher durchgeführte Konfigurationen die Funktionsweise nicht beeinträchtigen.

## 2.4 KONFIGURATION DER AKTIVIERUNGSZEIT MITTELS INTEGRIERTEN TASTEN (Sec/Single - Min/All)

### Funktionsbeschreibung

Konfiguration der Aktivierungszeiten.

- \* Zeitgesteuert: Ermöglicht die Einstellung der Aktivierungszeiten des Relais, die zwischen 1 und 120 Sekunden bzw. 1 und 120 Minuten liegen.
- \* Permanent: Es besteht die Möglichkeit, das Relais so zu konfigurieren, dass der Kontakt permanent geschlossen bleibt, bis die Deaktivierung mittels eines Kurzschlusses zwischen RESET und - stattfindet..

### Konfiguration der Zeitsteuerung

1. Die **PRG** Taste 3-mal drücken. Die LED **T** muss eingeschaltet bleiben.
2. a) Falls die Einstellung der **Sekunden** vorgenommen werden soll, die **SEC/SINGLE** Taste drücken. Durch jedes Drücken der Taste erhöht sich der Wert dabei um eine Sekunde, während die LED **T** blinkt. Falls die konfigurierbare Maximalzeit (120 Sekunden) erreicht wird, blinkt die LED **T** schnell.
  - b) Falls die Einstellung der **Minuten** vorgenommen werden soll, die **MIN/ALL** Taste drücken, durch jedes Drücken der Taste erhöht sich der Wert dabei um eine Minute, während die LED **T** blinkt. Falls die konfigurierbare Maximalzeit (120 Minuten) erreicht wird, blinkt die LED **T** schnell.
3. Nach Konfiguration der gewünschten Zeiteinstellung, die Taste **PRG** drücken. Sämtliche LEDs bleiben dabei ausgeschaltet.

### Hinweis:

- Die Zeiteinstellungen können nur jeweils in Sekunden oder Minuten durchgeführt werden. Falls die Einstellung in einem Bereich erfolgt (Minuten oder Sekunden), muss man im selben Bereich fortfahren, sodass das Drücken der Tasten des anderen Bereichs keine Wirkung zeitigt.

### Konfiguration der Permanent Funktion.

1. Die **PRG** Taste 3-mal drücken. Die LED **T** muss eingeschaltet bleiben.
1. Die Tasten **Sec/Single** und **Min/All** gleichzeitig drücken, die LEDs dürfen sich dabei nicht einschalten.

## FUNKTIONEN

### 2.5 FUNKTIONEN IM ZUSAMMENHANG MIT DEM BETRIEBSMODUS.

#### 2.5.1 TX-Betriebsmodus

- Modus, bei dem das Relais voreingestellte Befehle an andere Geräte übermittelt (in diesem Fall wird der Relaisausgang nicht aktiviert).
- Um auf diesen Modus zuzugreifen, die Steckbrücke auf **TX**-Modus stellen.

#### FUNKTIONEN:

- Türöffner nach eingehendem Anruf.
- Türöffner an einer konfigurierten Türstation.

#### 2.5.1.1 TÜRÖFFNERFUNKTION BEI EINGEHENDEM ANRUF

##### Funktionsbeschreibung.

Das DUOX PLUS-Relais lässt sich mit einer Wohnung so verknüpfen, dass bei einem in der Wohnung eingehenden Anruf durch Aktivierung der Klemme SET innerhalb von 30 Sekunden (Tastenanschluss zwischen den Klemmen SET und -) ein Türöffnungsbefehl an die Türstation, von der der Anruf ausgegangen ist, übermittelt wird. Das heißt, der Benutzer muss sich nicht zur Wohnungssprechstelle begeben, um die Taste des Türöffners zu drücken.

**Konfiguration der Funktion**

1. Ein Telefon der Anlage anrufen und auflegen.
  2. **PRG** Taste drücken, die LED **C** leuchtet dabei auf.
  3. **Min/All** Taste drücken, die LED **C** blinkt schnell.
  4. Am vorher angerufenen Telefon die Taste **Türöffner** drücken, die LED **C** leuchtet dabei nicht auf. Nun ist der Relaisbefehl konfiguriert. Anschließend ist jene Sprechstelle zu konfigurieren, die diese Funktion aufweisen soll.
- PRG** Taste 2x drücken, die LED **D** muss dabei aufleuchten.
6. **Sec/Single** Taste drücken, die LED **D** blinkt dabei schnell.
  7. Anruf an Sprechstelle durchführen, die die Funktion aufweisen soll. Bei der Durchführung eines Anrufs leuchtet die LED **Relay On** 1,5 Sekunden lang auf.
  8. Die Taste **PRG** drücken, sämtliche LEDs bleiben dabei aus. Die Funktion wird so konfiguriert, dass bei einem eingehenden Anruf an der konfigurierten Sprechstelle, während 30 Sekunden die Türöffnungstaste gedrückt werden kann (SET und -), um den Türöffner an jener Türstation auszulösen, von der der Anruf eingegangen ist.

**Schritte zur Änderung der Sprechstelle, der die Funktion zugewiesen ist.**

1. **PRG** Taste 2x drücken, die LED **D** muss dabei aufleuchten.
2. Die Tasten **Min/All** und **Sec/Single** gleichzeitig drücken, die LED **D** leuchtet dabei nicht.
3. Die Schritte 5 - 8 des vorherigen Verfahrens wiederholen.

**Hinweise:**

- Diese Funktion ist nur mit einer Sprechstellen-Adresse möglich. Falls als Sprechstellen «ALL» konfiguriert wird, ist keine der Sprechstellen-Adressen verfügbar.
- Falls im Konfigurationsmodus mittels Tasten keine der Tasten gedrückt wird, kehrt das Relais in den Bereitschaftsmodus zurück und alle LEDs schalten sich nach 300 Sekunden aus.

**2.5.1.2 TÜRÖFFNUNGSFUNKTION AN EINER KONFIGURIERTEN TÜRSTATION****Funktionsbeschreibung**

Das DUOX PLUS-Relais kann so mit einer Türstation assoziiert werden, dass durch Aktivierung der Klemme Set (zwischen den Klemmen SET und -) ein Türöffnungsbefehl an die konfigurierte Türstation übermittelt wird. Diese Funktion ist dann nützlich, wenn Türöffnungstasten im Flur vorhanden sind, die sich weiter von der Türstation entfernt befinden.

**Konfiguration der Funktion**

1. Durchführung eines Anrufs an ein Telefon der Anlage über die Türstation, die mit dem Relais verbunden werden soll und anschließendes Auflegen.
2. **PRG** Taste drücken, die LED **C** leuchtet dabei auf.
3. **Sec/Single** Taste drücken, die LED **C** blinkt langsam.
4. Am vorher angerufenen Telefon die Taste **Türöffner** drücken, die LED **C** leuchtet dabei nicht auf. Nun ist Konfiguration des Relaisbefehls vollendet.

**Schritte zur Änderung der Türstation, der die Funktion zugewiesen ist.**

Die Schritte 1 - 4 des vorherigen Vorgangs durchführen.

**Hinweis:**

- Falls im Konfigurationsmodus mittels Tasten keine der Tasten gedrückt wird, kehrt das Relais in den Bereitschaftsmodus zurück und alle LEDs schalten sich nach Ablauf von 300 Sekunden aus.

### 2.5.2 RX-Betriebsmodus

- Modus, bei dem das Relais den Ausgang aktiviert, falls der konfigurierte Befehl über den Bus eingeht und mit anderen eingestellten Parametern übereinstimmt.
- Um auf diesen Modus zuzugreifen, die Steckbrücke auf **RX**-Modus stellen.

#### FUNKTIONEN:

- Relaisauslösung bei eingehendem Befehl Türöffnung.
- Aktivierung bei einem eingehenden Wohnungsrufbefehl über die Türstation.
- Aktivierung oder Deaktivierung bei einem eingehenden Aktivierungsbefehl für Relais F1.

#### **Hinweis:**

- *Wann immer wir wollen, dass Klemmen verschiedener Blöcke das gleiche Relais aktivieren, muss es als Haupteingang konfiguriert werden.*

#### 2.5.2.1 RELAISAKTIVIERUNG BEIM EINGANG EINES TÜRÖFFNUNGSBEFEHLS

##### **Funktionsbeschreibung.**

Das Relais kann so konfiguriert werden, dass es sich bei einem eingehenden Befehl auf **Türöffnung** über die Sprechstellen aktivieren lässt.

Die Wohnungssprechstellen übermitteln beim Drücken der Türöffnungstasten einen Befehl an den Türöffner an der Türstation. Der Türöffnungsbefehl aktiviert das Relais, falls es entsprechend programmiert wurde. Die Wohnungssprechstellen können den Türöffnungsbefehl an eine bestimmte Türstation oder an sämtliche Türstationen übermitteln, wobei man davon ausgeht, dass der Befehl dabei einzeln an alle Türstationen übermittelt wird.

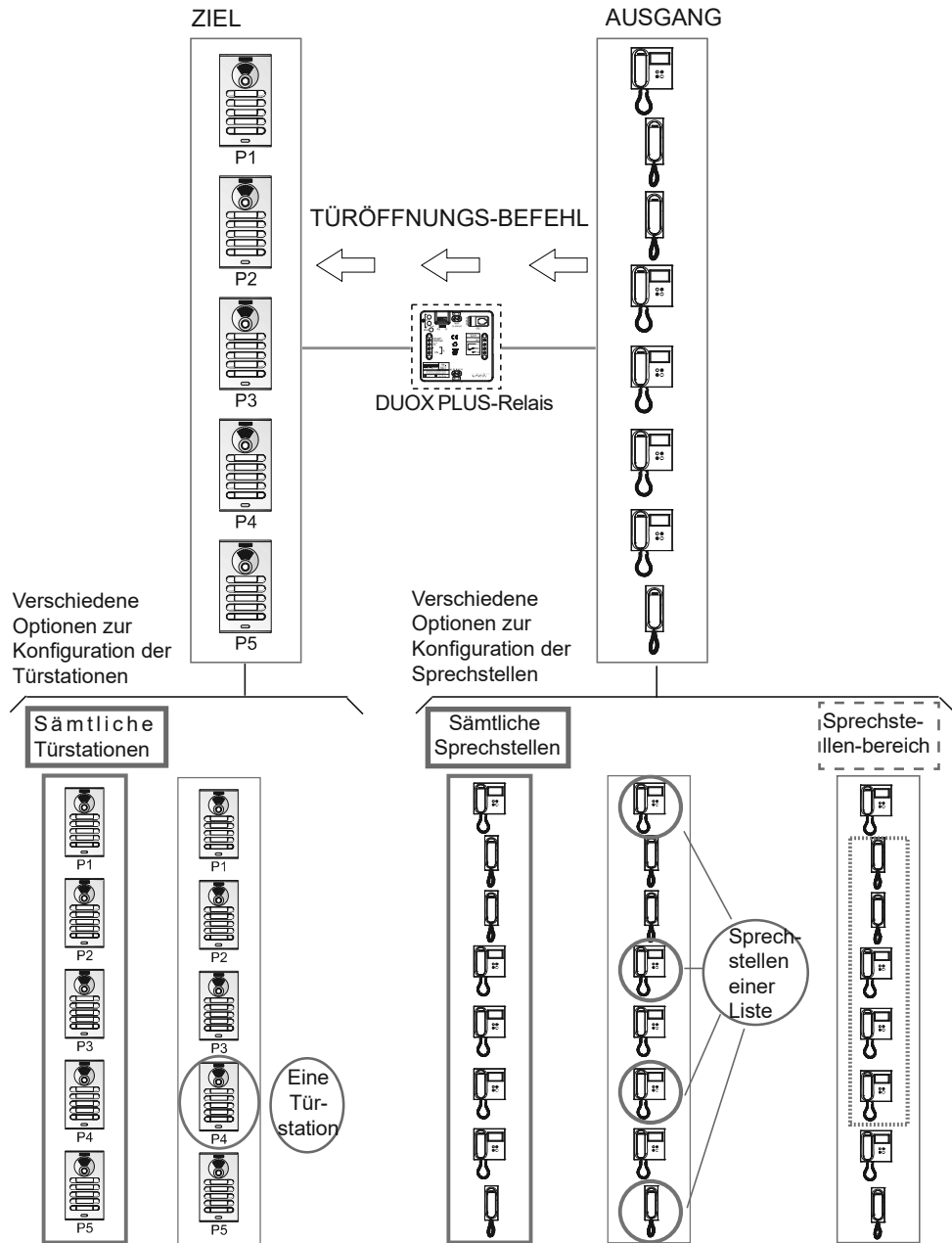
- Der Türöffnungsbefehl der **Wohnungssprechstellen**, die diesen übermitteln, kann wie folgt konfiguriert werden:

- \* Sämtliche installierten Wohnungssprechstellen (ALL).
- \* Wohnungssprechstellen, die auf einer Liste geführt sind (maximal 100 Wohnungssprechstellen).
- \* Innerhalb eines bestimmten Bereichs befindliche Wohnungssprechstellen (aufeinanderfolgend).

- Der Türöffnungsbefehl, der von den **Türstationen** empfangen wird, lässt sich wie folgt konfigurieren:

- \* Alle Türstationen (alle empfangen den Befehl individuell, nicht als Gruppe).  
*Zum Beispiel: In der Anlage sind die Türstationen P1, P2, P3, P4 und P5 installiert. Die Wohnungssprechstelle kann die Tür der Türstation P1 oder der Türstation P2 oder der Türstation P3 oder der Türstation P4 oder der Türstation P5 öffnen. Bei der Konfiguration des Türöffnungsbefehls an **Allen Türstationen** wird bei einem Befehlseingang an jeder beliebigen Türstation automatisch das Relais ausgelöst.*
- \* Eine einzige Türstation.  
*Zum Beispiel: In der Anlage sind die Türstationen P1, P2, P3, P4 und P5 installiert. Die Wohnungssprechstelle kann die Tür der Türstation P1 oder der Türstation P2 oder der Türstation P3 oder der Türstation P4 oder der Türstation P5 öffnen. Bei der Konfiguration des Türöffnungsbefehls an **Einer einzigen Türstation**, zum Beispiel der Türstation P4, aktiviert sich das Relais nur dann, wenn der Befehl an der Türstation P4 eingeht.*





**Konfiguration der Funktion****Erster Schritt: Konfiguration des Befehls und der Türstation.**

1. Ein Telefon der Anlage anrufen und auflegen.
2. **PRG** Taste drücken, die LED **C** leuchtet dabei auf.
3. a) Falls das Relais durch den Türöffnungsbefehl an die **Türstationen** ausgelöst werden soll, die Taste **Min/All** drücken und die LED **C** blinkt dabei schnell.  
b) Falls Sie wollen, dass das Relais mit dem Türöffnungsbefehl an die **Türstation** ausgelöst wird, von der der Anruf ausgeht, die Taste **Sec/Single** drücken, woraufhin die LED **C** langsam zu blinken beginnt.
4. Am vorher angerufenen Telefon die Taste **Türöffner** drücken, die LED **C** leuchtet dabei nicht auf.

**Erster Schritt: Konfiguration des Befehlsausgangs (Wohnungssprechstellen).**

Der Türöffnungsbefehl der **Wohnungssprechstellen**, die diesen übermitteln, lässt sich wie folgt konfigurieren:

- a) Sämtliche installierten Wohnungssprechstellen (ALL).
- b) Wohnungssprechstellen, die auf einer Liste geführt sind (maximal 100 Wohnungssprechstellen).
- c) Innerhalb eines bestimmten Bereichs befindliche Wohnungssprechstellen (aufeinanderfolgend).

**a) Konfiguration: Sämtliche installierten Wohnungssprechstellen (ALL).**

1. **PRG** Taste 2x drücken, die LED **D** muss dabei aufleuchten.
2. Die Taste **Min/All** drücken. Die LEDs des Relais bleiben dabei ausgeschaltet.

**b) Konfiguration: Wohnungssprechstellen, die auf einer Liste geführt sind (maximal 100 Wohnungssprechstellen).**

1. **PRG** Taste 2x drücken, die LED **D** muss dabei aufleuchten.
2. Die Taste **Sec/Single** drücken. Die LED **D** muss dabei schnell blinken.
3. Einen Anruf über eine Türstation an die Sprechstelle durchführen, der diese Funktion zugewiesen werden soll. Die LED **Relay ON** leuchtet auf, falls die Telefonadresse nicht in der Liste gefunden wurde. Das Telefon ist in die Liste aufgenommen worden.  
Falls Sie mehr Telefone hinzufügen wollen, diesen Schritt wiederholen.  
Um den Vorgang zu beenden, die **PRG** Taste drücken.

**Hinweis:**

- Wenn die Liste vollständig ist (100 Sprechstellen), zeigt das Relais **Relay ON** dies an, indem es schnell blinkt.

**Schritte, um die gesamte Liste zu LÖSCHEN**

1. **PRG** Taste 2x drücken, die LED **D** muss dabei aufleuchten.
2. Gleichzeitig die Tasten **Sec/Single** und **Min/All** drücken. Sämtliche LEDs bleiben dabei ausgeschaltet. Die Liste wurde gelöscht.

**c) Konfiguration: Innerhalb eines bestimmten Bereichs befindliche Wohnungs-sprechstellen (aufeinanderfolgend).**

1. **PRG** Taste 2x drücken, die LED **D** muss dabei aufleuchten.
2. Die Taste **Sec/Single** drücken. Die LED **D** muss dabei schnell blinken.
3. Die Taste **Min/All** drücken. Die LED **D** muss dabei langsam blinken.
4. Über die Türstation einen Anruf an die **Startadresse des Bereichs** durchführen. Die LEDs **C** und **D** müssen dabei langsam blinken.

5. Über die Türstation einen Anruf an die **Endadresse des Bereichs** durchführen. Die Endadresse muss dabei größer als die Startadresse sein. Sämtliche LEDs bleiben dabei ausgeschaltet.

**Hinweis:**

- Um die Start- und Endadressen des Bereichs über eine Türstation mit Ruftastenmodul zu programmieren, müssen die entsprechenden Tasten der betreffenden Adressen, so wie unter Schritt 4 und 5 erläutert, eingegeben werden. Denken Sie daran, dass, wenn es sich um eine Türstation mit Tastatur handelt, die Wohnungsnummer eingegeben und mit der Glockentaste bestätigt werden muss.

**Schritte, um den eingegebenen Bereich zu LÖSCHEN.**

1. **PRG** Taste 2x drücken, die LED **D** muss dabei aufleuchten.
2. Gleichzeitig die Tasten **Sec/Single** und **Min/All** drücken. Sämtliche LEDs bleiben dabei ausgeschaltet. Der eingegebene Bereich wurde gelöscht.

**Erster Schritt: Konfiguration der Aktivierungszeit.**

Um die Aktivierungszeit zu konfigurieren, muss der nachfolgende Schritt ausgeführt werden:  
**2.2 KONFIGURATION DER AKTIVIERUNGSZEIT MITTELS INTEGRIERTEN TASTEN (SEC/SINGLE - MIN/ALL)**

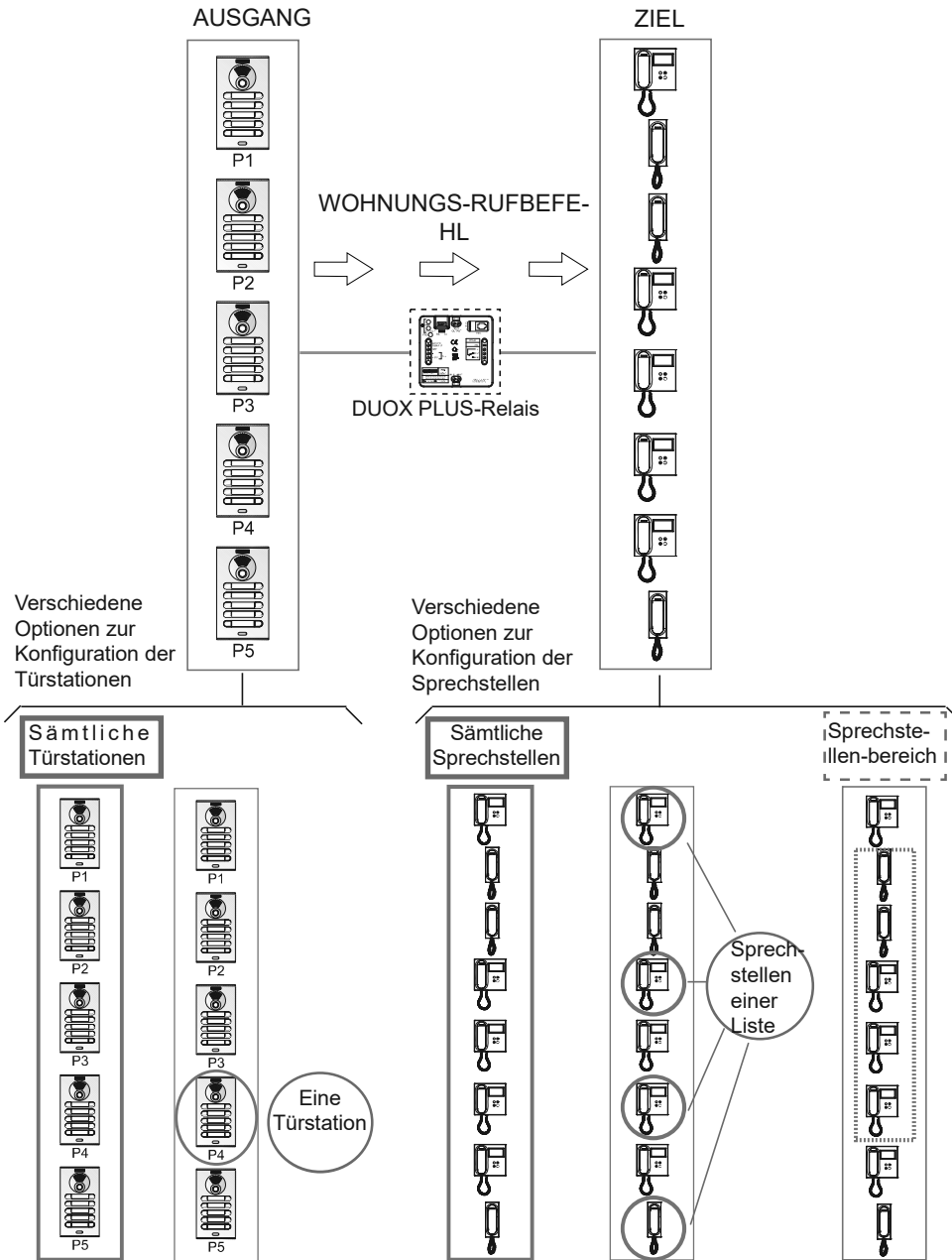
**2.5.2.2 RELAISSAKTIVIERUNG BEIM EMPFANG EINES ANRUFES VON DER TÜRSTATION AN DIE WOHNUNGSSPRECHSTELLE**

**Funktionsbeschreibung.**

Das Relais kann so konfiguriert werden, dass es ausgelöst wird, wenn ein **Anruf in der Wohnung** eingeht, der von einer Türstation stammt.

Wenn ein Anruf durchgeführt wird, sendet die Türstation einen Rufbefehl an die Wohnungssprechstelle(n). Der Türöffnungsbefehl aktiviert das Relais bei einem eingehenden Anruf, falls es entsprechend programmiert wurde. Die Wohnungssprechstellen können den Wohnungsrufbefehl einer bestimmten Türstation oder sämtlicher Türstationen empfangen, wobei man davon ausgeht, dass der Befehl dabei individuell an jede Sprechstelle übermittelt wird.

- Der Wohnungsrufbefehl an die **Wohnungssprechstellen** lässt sich wie folgt konfigurieren:
  - \* Sämtliche installierten Wohnungssprechstellen (ALL).
  - \* Wohnungssprechstellen, die auf einer Liste geführt sind (maximal 100 Wohnungssprechstellen).
  - \* Innerhalb eines bestimmten Bereichs befindliche Wohnungssprechstellen (aufeinanderfolgend).
- Der Wohnungsrufbefehl, der von den **Türstationen** übermittelt wird, lässt sich wie folgt konfigurieren:
  - \* Alle Türstationen (senden den Befehl individuell und nicht an eine Gruppe).  
*Zum Beispiel: In der Anlage sind die Türstationen P1, P2, P3, P4 und P5 installiert. Die Wohnungssprechstelle kann den Anruf der Türstation P1 oder der Türstation P2 oder der Türstation P3 oder der Türstation P4 oder der Türstation P5 empfangen. Durch Konfiguration des Wohnungsrufbefehls an **Allen Türstationen** erfolgt die Relaisauslösung, sobald ein Wohnungsrufbefehl von einer beliebigen Türstation eingeht.*
  - \* Eine einzige Türstation.  
*Zum Beispiel: In der Anlage sind die Türstationen P1, P2, P3, P4 und P5 installiert. Die Wohnungssprechstelle kann den Anruf der Türstation P1 oder der Türstation P2 oder der Türstation P3 oder der Türstation P4 oder der Türstation P5 empfangen. Bei der Konfiguration des Wohnungsrufbefehls von einer **Einzigen Türstation**, zum Beispiel der Türstation P4, aktiviert sich das Relais nur dann, wenn der Befehl an der Türstation P4 eingeht.*



### Konfiguration der Funktion

#### Erster Schritt: Konfiguration des Befehls und der Türstation.

1. **PRG** Taste 2x drücken, die LED **C** muss dabei aufleuchten.
2. a) Falls das Relais durch den Wohnungsrufbefehl von den **Türstationen** ausgelöst werden soll, die Taste **Min/All** drücken und die LED **C** blinkt dabei schnell.  
b) Falls Sie wollen, dass das Relais mit dem Wohnungsrufbefehl von der **Türstation** ausgelöst wird, die zur Konfiguration verwendet wird, die Taste **Sec/Single** drücken, worauf die LED **C** langsam zu blinken beginnt.
3. Über die Türstation einen Anruf an eine Wohnung durchführen. Die LEDs des Relais bleiben dabei ausgeschaltet.

#### Erster Schritt: Konfiguration des Befehlsempfängers (Wohnungssprechstellen).

- Der Wohnungsrufbefehl betreffend die **Wohnungssprechstellen** lässt sich wie folgt konfigurieren:

- a) Sämtliche installierten Wohnungssprechstellen (**ALL**).
- b) Wohnungssprechstellen, die auf einer Liste geführt sind (maximal 100 Wohnungssprechstellen).
- c) Innerhalb eines bestimmten Bereichs befindliche Wohnungssprechstellen (aufeinanderfolgend).

#### a) Konfiguration: Sämtliche installierten Wohnungssprechstellen (**ALL**).

1. **PRG** Taste 2x drücken, die LED **D** muss dabei aufleuchten.
2. Die Taste **Min/All** drücken. Die LEDs des Relais bleiben dabei ausgeschaltet.

#### b) Konfiguration: Wohnungssprechstellen, die auf einer Liste geführt sind (maximal 100 Wohnungssprechstellen).

1. **PRG** Taste 2x drücken, die LED **D** muss dabei aufleuchten.
2. Die Taste **Sec/Single** drücken. Die LED **D** muss dabei schnell blinken.
3. Einen Anruf über eine Türstation an die Sprechstelle durchführen, der diese Funktion zugewiesen werden soll. Die LED **Relay ON** leuchtet auf, falls die Telefonadresse nicht in der Liste gefunden wurde. Das Telefon ist in die Liste aufgenommen worden.  
Falls Sie mehr Telefone hinzufügen wollen, diesen Schritt wiederholen.  
Um den Vorgang zu beenden, die **PRG** Taste drücken.

#### **Hinweis:**

- Wenn die Liste vollständig ist (100 Sprechstellen), zeigt die LED **Relay ON** dies an, indem sie schnell blinkt.

#### Schritte, um die gesamte Liste zu LÖSCHEN

1. **PRG** Taste 2x drücken, die LED **D** muss dabei aufleuchten.
2. Gleichzeitig die Tasten **Sec/Single** und **Min/All** drücken. Sämtliche LEDs bleiben dabei ausgeschaltet. Die Liste wurde gelöscht.

#### c) Konfiguration: Innerhalb eines bestimmten Bereichs befindliche Wohnungs-sprechstellen (aufeinanderfolgend).

1. **PRG** Taste 2x drücken, die LED **D** muss dabei aufleuchten.
2. Die Taste **Sec/Single** drücken. Die LED **D** muss dabei schnell blinken.
3. Die Taste **Min/All** drücken. Die LED **D** muss dabei langsam blinken.
4. Über die Türstation einen Anruf an die **Startadresse des Bereichs** durchführen. Die LEDs **C** und **D** müssen dabei langsam blinken.

5. Über die Türstation einen Anruf an die **Endadresse des Bereichs** durchführen. Die Endadresse muss dabei größer als die Startadresse sein. Sämtliche LEDs bleiben dabei ausgeschaltet.

**Hinweis:**

- Um die Start- und Endadressen des Bereichs über eine Türstation mit Ruftastenmodul zu programmieren, müssen die entsprechenden Tasten der betreffenden Adressen, so wie unter Schritt 4 und 5 erläutert, eingegeben werden. Denken Sie daran, dass, wenn es sich um eine Türstation mit Tastatur handelt, die Wohnungsnummer eingegeben und mit der Glockentaste bestätigt werden muss.

**Schritte, um den eingegebenen Bereich zu LÖSCHEN.**

1. **PRG** Taste 2x drücken, die LED **D** muss dabei aufleuchten.
2. Gleichzeitig die Tasten **Sec/Single** und **Min/All** drücken. Sämtliche LEDs bleiben dabei ausgeschaltet. Der eingegebene Bereich wurde gelöscht.

**Erster Schritt: Konfiguration der Aktivierungszeit.**

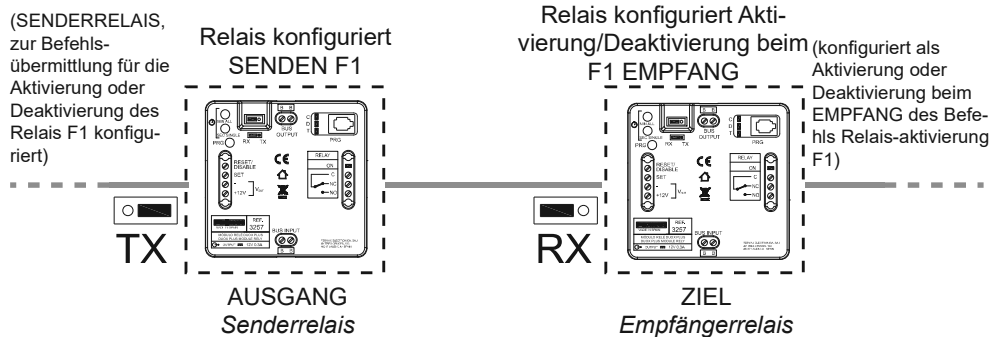
Um die Aktivierungszeit zu konfigurieren, muss der nachfolgende Schritt ausgeführt werden: **2.2 KONFIGURATION DER AKTIVIERUNGSZEIT MITTELS INTEGRIERTEN TASTEN (SEC/SINGLE - MIN/ALL)**

**2.3.2.3 AKTIVIERUNG ODER DEAKTIVIERUNG DES RELAIS BEIM EMPFANG EINES AKTIVIERUNGSBEFEHLS FÜR RELAIS F1**

**Funktionsbeschreibung**

Das Relais kann so konfiguriert werden, dass eine Aktivierung bzw. Deaktivierung erfolgt, wenn ein Aktivierungs-/Deaktivierungsbefehl für Relais **F1** eingeht:

- a) Übermittlung per Telefon oder
- b) Übermittlung via DUOX PLUS-Relais mit entsprechender Konfiguration, die in folgendem Abschnitt erläutert wird: 2.3.1. Betriebsmodus TX, Abschnitt 2.3.1.4 FUNKTION AKTIVIERUNG ODER DEAKTIVIERUNG DES RELAIS F1. Siehe cod. 97822 Fortgeschrittene Anleitung DUOX PLUS-RELAIS in [www.fermax.es](http://www.fermax.es)



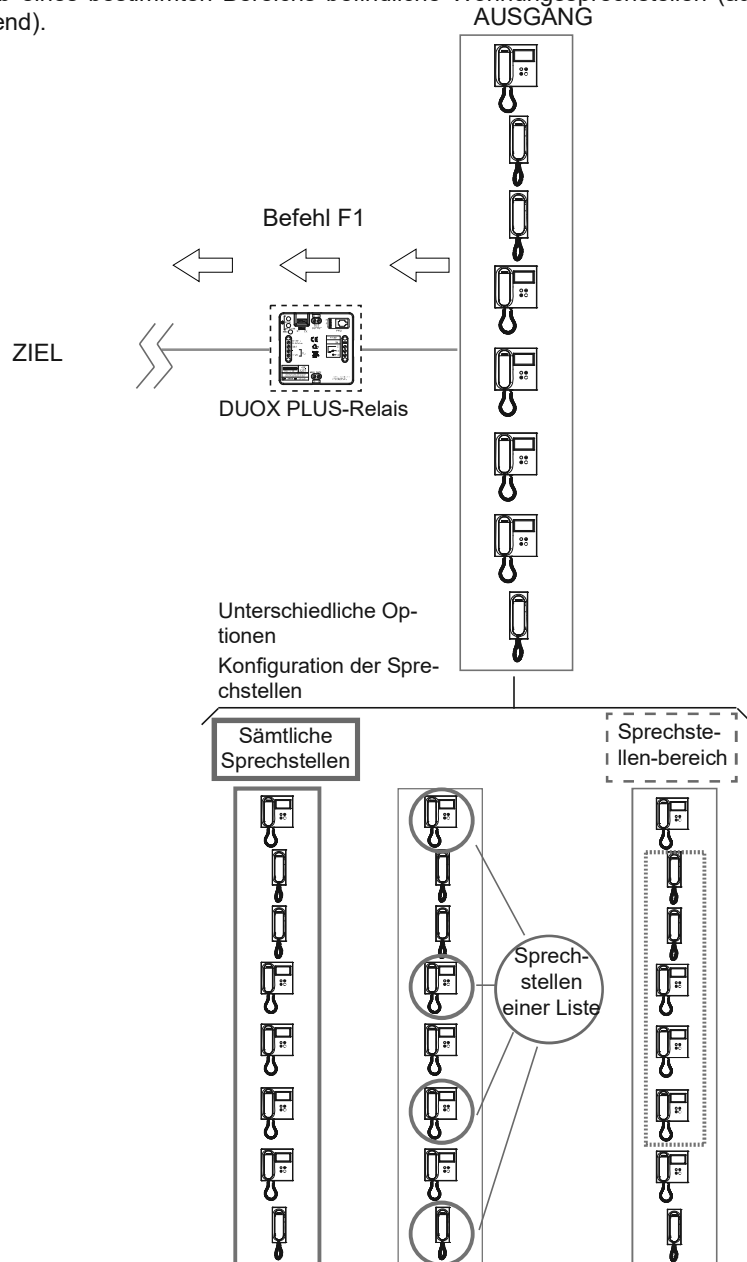
**a) F1 Übermittelt per Telefon**

Die Wohnungssprechstellen müssen über eine Taste F1 verfügen, um einen Befehl F1 zu versenden (zum Beispiel das Telefon Loft DUOX PLUS Extra).

Wenn beim Telefon die Taste F1 gedrückt wird, wird der Befehl F1 gesendet. Falls das Relais entsprechend konfiguriert wurde, erfolgt eine Aktivierung sobald der Befehl eingeht.

- Der Befehl F1 der **Wohnungssprechstellen**, die diesen übermitteln, wird wie folgt konfiguriert:

- \* Sämtliche installierten Wohnungssprechstellen (ALL).
- \* Wohnungssprechstellen, die auf einer Liste geführt sind (maximal 100 Wohnungssprechstellen).
- \* Innerhalb eines bestimmten Bereichs befindliche Wohnungssprechstellen (aufeinanderfolgend).



## Konfiguration der Funktion

### Erster Schritt: Befehlskonfiguration

1. **PRG** Taste drücken, die LED **C** muss dabei aufleuchten.
2. Falls das Relais durch den Befehl F1 aktiviert werden soll, die Taste **Sec/Single** drücken, worauf die LED **C** langsam zu blinken beginnt.
3. An einer der Wohnungssprechstellen die Taste **F1** drücken. Die LEDs des Relais bleiben dabei ausgeschaltet.

### Erster Schritt: Konfiguration des Befehlsausgangs (Wohnungssprechstellen).

Der Befehl F1 der **Wohnungssprechstellen**, die diesen übermitteln, wird wie folgt konfiguriert:

- a) Sämtliche installierten Wohnungssprechstellen (ALL).
- b) Wohnungssprechstellen, die auf einer Liste geführt sind (maximal 100 Wohnungssprechstellen).
- c) Innerhalb eines bestimmten Bereichs befindliche Wohnungssprechstellen (aufeinanderfolgend).

#### a) Konfiguration: Sämtliche installierten Wohnungssprechstellen (ALL)

1. **PRG** Taste 2x drücken, die LED **D** muss dabei aufleuchten.
2. Die Taste **Min/All** drücken. Die LEDs des Relais bleiben dabei ausgeschaltet.

#### b) Konfiguration: Wohnungssprechstellen, die auf einer Liste geführt sind (maximal 100 Wohnungssprechstellen).

1. **PRG** Taste 2x drücken, die LED **D** muss dabei aufleuchten.
2. Die Taste **Sec/Single** drücken. Die LED **D** muss dabei schnell blinken.
3. Einen Anruf über eine Türstation an die Sprechstelle durchführen, der diese Funktion zugewiesen werden soll. Die LED **Relay ON** leuchtet auf, falls die Telefonadresse nicht in der Liste gefunden wurde. Das Telefon ist die Liste aufgenommen worden.  
Falls Sie mehr Telefone hinzufügen wollen, diesen Schritt wiederholen.  
Um den Vorgang zu beenden, die **PRG** Taste drücken.

#### **Hinweis:**

- Wenn die Liste vollständig ist (100 Sprechstellen), zeigt dies die LED **Relay On** an, indem sie schnell blinkt.

### Schritte, um die gesamte Liste zu LÖSCHEN

1. **PRG** Taste 2x drücken, die LED **D** muss dabei aufleuchten.
2. Gleichzeitig die Tasten **Sec/Single** und **Min/All** drücken. Sämtliche LEDs bleiben dabei ausgeschaltet. Die Liste wurde gelöscht.

#### c) Konfiguration: Innerhalb eines bestimmten Bereichs befindliche Wohnungssprechstellen (aufeinanderfolgend).

1. **PRG** Taste 2x drücken, die LED **D** muss dabei aufleuchten.
2. Die Taste **Sec/Single** drücken. Die LED **D** muss dabei schnell blinken.
3. Die Taste **Min/All** drücken. Die LED **D** muss dabei langsam blinken.
4. Über die Türstation einen Anruf an die **Startadresse des Bereichs** durchführen. Die LEDs **C** und **D** müssen dabei langsam blinken.
5. Über die Türstation einen Anruf an die **Endadresse des Bereichs** durchführen. Die Endadresse muss dabei größer als die Startadresse sein. Sämtliche LEDs bleiben dabei ausgeschaltet.



**3. TECHNISCHE EIGENSCHAFTEN**

- Stromversorgung: 18 - 24 VDC (nicht polarisiert, über den INPUT- oder den OUTPUT-BUS).
- Stromverbrauch:
  - \* Im Bereitschaftsmodus: 1,24 W.
  - \* Maximaler Stromverbrauch: 4,4 W.
- Betriebstemperatur: [0 - 40°C].
- IP: 20.
- (+12V): Hilfsspannungsausgang 12 VDC (max. 300 mA).
- Spannungsfreie Relaiskontakte (max. 5 A):
  - C : Gemeinsamer Bezugsleiter
  - NC: Standardmäßig geschlossen.
  - NO: Standardmäßig offen.
- \* Maximaler Netzstrom 3A.
- \* Maximale Spannung: 300 VAC oder 60 VDC.



Das erworbene Gerät fällt unter die Richtlinien 2012/19/EU über Elektro- und Elektronik-Altgeräte. Weitere Information:



Für weitere Information siehe [www.fermax.com](http://www.fermax.com)  
Kontakt: [tec@fermax.com](mailto:tec@fermax.com) / [www.fermax.com/contact](http://www.fermax.com/contact)

DUOX<sup>plus</sup>

**PARABÉNS POR DISPOR DE UM PRODUTO DE QUALIDADE!**

A Fermax Electrónica desenvolve e fabrica equipamentos de prestígio que cumprem os mais elevados padrões de design e tecnologia.

Esperamos que desfrute das suas funcionalidades.

[www.fermax.com](http://www.fermax.com)

RELÉ DUOX PLUS PLUS

Cód. 97821c V01\_24

**PORTUGUÊS**

## ÍNDICE

<b>1. INTRODUÇÃO</b> .....	<b>4</b>
1.1 Funções disponíveis / Configurações .....	5
1.2 Considerações para a utilização .....	6
1.3 Esquema básico de ligações .....	6
<b>2. CONFIGURAÇÕES - FUNÇÕES</b> .....	<b>7</b>
<b>CONFIGURAÇÕES</b>	
2.1 Configuração como Bloco .....	7
2.2 Configuração como Entrada Geral .....	7
2.3 Reset de parâmetros .....	7
2.4 Configuração dos tempos de ativação mediante botões integrados .....	8
<b>FUNÇÕES</b>	
2.5 Funções relacionadas consoante o modo de funcionamento .....	8
2.5.1 Modo de funcionamento TX .....	8
2.5.2 Modo de funcionamento RX .....	10
<b>3. CARACTERÍSTICAS TÉCNICAS</b> .....	<b>19</b>

## 1. INTRODUÇÃO

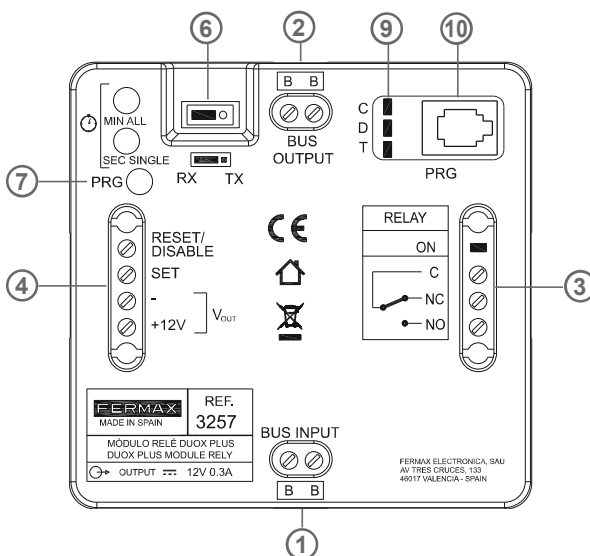
O Relé DUOX PLUS PLUS permite dispor de um relé livre de potencial nas instalações DUOX PLUS PLUS, com vários modos de funcionamento e ativação configuráveis:

- Ativação do relé mediante comandos gerados a partir dos terminais de habitação, botoneiras ou portarias.
- Ativação externa mediante botões, interruptores externos adicionais, etc.

O Relé DUOX PLUS pode ser instalado em qualquer ponto do bus DUOX PLUS. É possível instalar um ou vários relés: por apartamento, bloco ou instalação.

### Notas:

- O relé DUOX PLUS também proporciona a corrente necessária (12 VDC) para ativar a carga que deve controlar: trinco padrão, campainhas, etc.
- Pode ser configurado por meio do Programador DUOX PLUS. Consultar o Manual Avançado de Relé DUOX PLUS, cód. 97822 em [www.fermax.com](http://www.fermax.com).



**1. BUS INPUT:** Conector de Entrada DUOX PLUS.

**2. BUS OUTPUT:** Conector de Saída DUOX PLUS.

**3. Contactos de relé** livres de potencial (máx. 3 A):

- **C:** Comum.
- **NC:** Normalmente fechado.
- **NO:** Normalmente aberto.

**relay ON:** Led indicador de saída de relé ativa.

**4. Controle externo do relé:**

- **RESET/DISABLE**, - : Desativa qualquer atuação sobre o relé (procedente de comando ou ativação externa) durante o tempo em que os dois terminais se encontrem em curto-circuito.
- **SET**, - : Ativação do relé por contacto externo. Aciona o relé ao realizar um curto-circuito entre os terminais SET e - (negativo).

**+12 V:** Saída de tensão auxiliar de 12 VDC (máx. 300 mA).

**6. Modo de funcionamento:**

- **TX:** Modo no qual o relé envia comandos para outros dispositivos dependendo do comando que tenha configurado (neste modo, no relé não é ativada a sua saída).
- **RX:** Modo no qual o relé ativa a sua saída caso receba pelo bus o comando configurado e coincida com os restantes parâmetros configurados.

**7. PRG:** Botão de entrada em programação.**8. min all / sec single: Botões para Funções e Tempos de ativação.**

- **Para Funções:** Em combinação com o Botão PRG (de entrada em programação), são acionados para programar as diferentes funções possíveis do relé.
- **Para Tempos de ativação:**
  - \* Temporização: Permitem configurar o tempo de ativação do relé entre 1 e 120 segundos no intervalo dos segundos e entre 1 e 120 minutos no intervalo dos minutos.
  - \* Indefinido: Permite configurar o relé para manter o contacto fechado até realizar a desativação através de um curto-circuito entre os terminais RESET e -.

**9. C, D, T:** Díodos LED que fornecem informação enquanto se realiza a programação, em função do seu estado: apagado, aceso, intermitência rápida, etc.**10. Conector telefónico:** Para ligar o Programador DUOX PLUS.**1.1 FUNÇÕES DISPONÍVEIS / CONFIGURAÇÕES**

As funções disponíveis do relé encontram-se resumidas na lista seguinte. Este manual descreve as mais usuais.

*No Manual Avançado de Relé DUOX PLUS, cód. 97822, disponível em [www.fermax.com](http://www.fermax.com), são todas explicadas em detalhe, incluindo também a configuração a partir do Programador DUOX PLUS.*

**Funções disponíveis em Modo TX:**

- Função de trinco após receber uma chamada.
- Função de trinco para uma botoneira configurada.
- Função de chamada à portaria.
- Função de ativação ou desativação de relé F1.
- Função de ativação ou desativação de relé F2.
- Função de ativação ou desativação de relé remoto.
- Função Doormatic.

**Funções disponíveis em Modo RX:**

- Ativação do relé ao receber um comando de trinco.
- Ativação ao receber um comando de chamada ao porteiro.
- Ativação ao receber um comando de chamada à habitação a partir de botoneira.
- Ativação ao receber um comando de Auto-on.
- Ativação ou desativação ao receber um comando Ativa relé F1.
- Ativação ou desativação ao receber um comando Ativa relé F2.
- Ativação ou desativação ao receber um comando Ativa/Desativa.
- Ativação do relé por tempo definido.

**Outras configurações:**

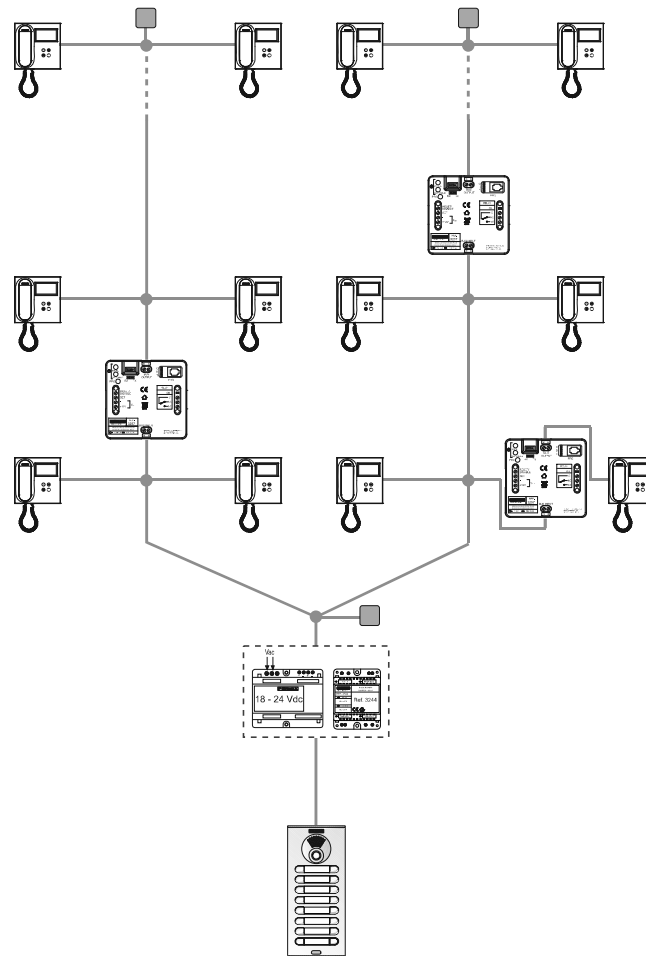
- Configuração de tempos de ativação mediante botões integrados.
- Reset de parâmetros.

### 1.2 CONSIDERAÇÕES PARA A UTILIZAÇÃO

- Não deve existir mais do que um relé com o mesmo endereço na instalação (independentemente do tipo de endereço).
- Para configurar os destinos dos terminais, estes devem estar em modo Noite.
- Se o LED Relay On não se iluminar enquanto estiverem a ser introduzidos endereços de terminais mediante a programação de botões integrados, efetuar uma nova chamada, para se certificar de que o endereço foi corretamente gravado. Se o endereço já estiver guardado na memória, o LED não se iluminará e esse endereço não será duplicado.
- Depois de se programar um intervalo de endereços do relé, é possível alterar o endereço de início e colocá-lo por cima do de fim. É necessário assegurar que os endereços de início e fim de intervalo estejam corretamente gravados.

### 1.3 ESQUEMA BÁSICO DE LIGAÇÕES

O Relé DUOX PLUS pode ser instalado em qualquer ponto do bus DUOX PLUS. É possível instalar um ou vários relés: por apartamento, bloco ou instalação.



## 2. CONFIGURAÇÕES - FUNÇÕES

---

### CONFIGURAÇÕES

---

O relé DUOX PLUS PLUS pode ser configurado como bloco (2.1) ou como entrada geral (2.2).

#### 2.2 CONFIGURAÇÃO COMO ENTRADA GERAL

Ligue o relé DUOX PLUS PLUS, prima o botão "PRG", o led C deve acender-se. Tem então 60 segundos para programar a sua direção. Para programar a direção, faça uma chamada de um dos terminais ligados ao terminal BUS OUTPUT. Previamente, a placa de bloco deve ser programada com os parâmetros do número de bloco.

Desta forma, o número de bloco do relé será configurado e poderá ser ativado a partir dos terminais pertencentes ao seu número de bloco.

#### 2.2 CONFIGURAÇÃO COMO ENTRADA GERAL

Se o relé está no modo RX e na programação de comandos F1 ou F2, é possível configurá-lo como um bloco de entrada geral.

Para tal, repita os passos mencionados no ponto 2.1, mas certifique-se de que foi feita previamente uma ponte entre os terminais - e RESET/DISABLE.

Desta forma, o seu bloco será configurado como uma entrada geral, e a partir de qualquer monitor ou controlo de segurança, independentemente do número de bloco, pode ativar este relé.

#### 2.3 RESET DE PARÂMETROS

##### Descrição da função

Realiza um reset de parâmetros e regressa aos valores predefinidos:

- Comando configurado: Nenhum.
- Endereço do relé: 000
- Bloco do relé: 00
- Modo Indefinido: Desativado.
- Botoneiras: Não configuradas.
- Terminais: Não configurados.
- Início do Intervalo: Não configurado.
- Fim do Intervalo: Não configurado.
- Lista de terminais: Vazia.
- Tempo de ativação: 3 segundos.

##### Configuração da função

1. Premir o botão **PRG** 4 vezes, de forma a que os LED **C**, **D** e **T** permaneçam a piscar rapidamente.
2. Pressionando os botões **Min/All** e **Sec/Single** simultaneamente, os LED ficam fixos durante 4 segundos, o que faz com que, quando se apagarem, a configuração do relé seja restaurada para os parâmetros predefinidos.

##### Nota:

- Se o relé não estiver a ser configurado pela primeira vez e houver dúvidas quanto à configuração nele existente, é aconselhável efetuar um reset de parâmetros, para não interferir com configurações anteriores.

## 2.4 CONFIGURAÇÃO DOS TEMPOS DE ATIVAÇÃO MEDIANTE OS BOTÕES INTEGRADOS (Sec/Single - Min/All)

### Descrição da função

Configuração dos tempos de ativação

- \* Temporização: Permitem configurar o tempo de ativação do relé entre 1 e 120 segundos no intervalo dos segundos e entre 1 e 120 minutos no intervalo dos minutos.
- \* Indefinido: Permite configurar o relé para manter o contacto fechado até realizar a desativação através de um curto-circuito entre os terminais RESET e -.

### Configuração da função Temporização

1. Premir 3 vezes o botão **PRG**. O LED **T** deve ficar aceso.
2. a) Caso se deseje configurar o tempo em **segundos**, premir o botão **SEC/SINGLE**; de cada vez que é pressionado, o tempo aumenta em 1 segundo e o LED **T** pisca. Ao alcançar o máximo de tempo configurável (120 segundos), o LED **T** pisca rapidamente.  
b) Caso se deseje configurar o tempo em **minutos**, premir o botão **MIN/ALL**; de cada vez que é pressionado, o tempo aumenta em 1 segundo e o LED **T** pisca. Ao alcançar o máximo de tempo configurável (120 minutos), o LED **T** pisca rapidamente.
3. Depois de configurado o tempo desejado, premir o botão **PRG**. Todos os LED devem ficar apagados.

### Nota:

- A configuração de tempos nos dois intervalos (minutos e segundos) não é possível. Se a configuração começa num determinado intervalo (minutos ou segundos), é necessário continuar dentro do mesmo intervalo e as pressões efetuadas sobre o botão do outro intervalo não serão tidas em conta.

### Configuração da função Indefinido

1. Premir 3 vezes o botão **PRG**. O LED **T** deve ficar aceso.
1. Premir simultaneamente os botões **Sec/Single** e **Min/All**; os LED devem ficar apagados.

## FUNÇÕES

## 2.5 FUNÇÕES RELACIONADAS CONSOANTE O MODO DE FUNCIONAMENTO

### 2.5.1 Modo de funcionamento TX

- Modo no qual o relé envia comandos para outros dispositivos dependendo do comando que tenha configurado (neste modo, no relé não é ativada a sua saída).
- Para aceder a este modo, a ponte deve ser configurada em modo **TX**.

### FUNÇÕES:

- De trinco após receber uma chamada.
- De trinco para uma botoneira configurada.

### 2.5.1.1 FUNÇÃO DE TRINCO AO RECEBER UMA CHAMADA

#### Descrição da função

É possível associar o relé DUOX PLUS a uma habitação de maneira a que, ao realizar-se uma chamada à habitação, se disponha de 30 segundos para enviar o comando de Trinco para a botoneira que efetuou a última chamada, mediante a ativação do terminal Set (botão ligado entre os terminais SET e -). Dessa forma, o utilizador não terá que deslocar-se ao terminal de habitação para premir o botão de Trinco.



### Configuração da função

1. Efetuar uma chamada a um telefone da instalação e atender.
2. Premindo o botão **PRG**, o LED **C** deve acender-se.
3. Premindo o botão **Min/All**, o LED **C** deve piscar rapidamente.
4. Pressionar a tecla **Trinco** no telefone que recebeu a chamada: o LED **C** deve ficar apagado. Fica, assim, concluída a configuração do comando ao qual o relé responde; em seguida, é necessário configurar o terminal no qual se pretende incluir a função.
5. Premindo o botão **PRG** duas vezes, o LED **D** deve acender-se.
6. Premindo o botão **Sec/Single**, o LED **D** deve piscar rapidamente.
7. Efetuar uma chamada ao terminal que se pretende dotar da função. Ao efetuar a chamada, o LED **Relay On** acende-se durante 1,5 segundos, aproximadamente.
8. Pressionando o botão **PRG**, todos os LED devem permanecer apagados. A funcionalidade já está configurada, pelo que, quando se efetue uma chamada ao telefone configurado, dispõe-se de 30 segundos para premir o botão de Trinco (SET e –) e realizar a função de trinco na botoneira que fez a chamada.

### Passos para mudar o terminal ao qual está atribuída a função

1. Premindo o botão **PRG** duas vezes, o LED **D** deve acender-se.
2. Premir simultaneamente os botões **Min/All** e **Sec/Single**; o LED **D** deve ficar apagado.
3. Repetir os pontos 5 a 8 do processo anterior.

#### Notas:

- Esta função permite operar apenas com um endereço de terminal. Caso se configure «ALL» como terminal, não se responderá a nenhum endereço de terminal.
- No modo de configuração mediante botões, caso não se efetue nenhuma pressão, o relé regressa ao estado de repouso e todos os LED ficam apagados passados 300 segundos.

## 2.5.1.2 FUNÇÃO DE TRINCO PARA UMA BOTONEIRA CONFIGURADA

### Descrição da função

É possível associar o relé DUOX PLUS a uma botoneira de forma a que, mediante a ativação do terminal Set (botão ligado entre os terminais SET e –), o comando de Trinco seja enviado para a botoneira configurada. Esta função é útil para botões de vestíbulo afastados da botoneira de rua.

### Configuração da função

1. Efetuar uma chamada a um telefone da instalação desde a botoneira à qual se pretende associar o relé e atender.
2. Premindo o botão **PRG**, o LED **C** deve acender-se.
3. Premindo o botão **sec/single**, o LED **C** deve piscar lentamente.
4. Pressionar a tecla **Trinco** no telefone que recebeu a chamada: o LED **C** deve ficar apagado. Fica, assim, concluída a configuração do comando ao qual o relé responde.

### Passos para mudar a botoneira à qual está atribuída a função

Executar os passos 1 a 4 do processo anterior.

#### Nota:

- No modo de configuração mediante botões, caso não se efetue nenhuma pressão, o relé regressa ao estado de repouso e todos os LED ficam apagados passados 300 segundos.

## 2.5.2 Modo de funcionamento RX

- Modo no qual o relé ativa a sua saída caso receba pelo bus o comando configurado e coincida com os restantes parâmetros configurados.
- Para aceder a este modo, a ponte deve ser configurada em modo **RX**.

### FUNÇÕES:

- Ativação do relé ao receber um comando de Trinco.
- Ativação ao receber um comando de chamada à habitação a partir de botoneira.
- Ativação ou desativação ao receber um comando Ativa relé F1.

### Nota:

- *Sempre que quisermos que terminais de diferentes blocos ativem o mesmo relé, este deve ser configurado como Entrada Geral.*

### 2.5.2.1 ATIVAÇÃO DO RELÉ AO RECEBER UM COMANDO DE TRINCO

#### Descrição da função

É possível configurar o relé para ser ativado ao receber um comando de **Trinco** dos terminais de habitação.

Quando o botão de trinco é pressionado, os terminais enviam o comando de trinco para a botoneira. Se o relé tiver sido configurado dessa forma, pode ser ativado ao receber o comando de trinco. Os terminais de habitação podem enviar o comando de trinco para uma determinada botoneira ou para todas as botoneiras da instalação, tendo em conta que esse comando é enviado individualmente a cada uma delas.

- O comando de trinco, relativamente aos **terminais de habitação** que o enviam, pode ser configurado da seguinte forma:

- \* Todos os terminais instalados (ALL).
- \* Terminais incluídos numa lista (no máximo, 100 terminais).
- \* Terminais compreendidos num intervalo definido (consecutivos).

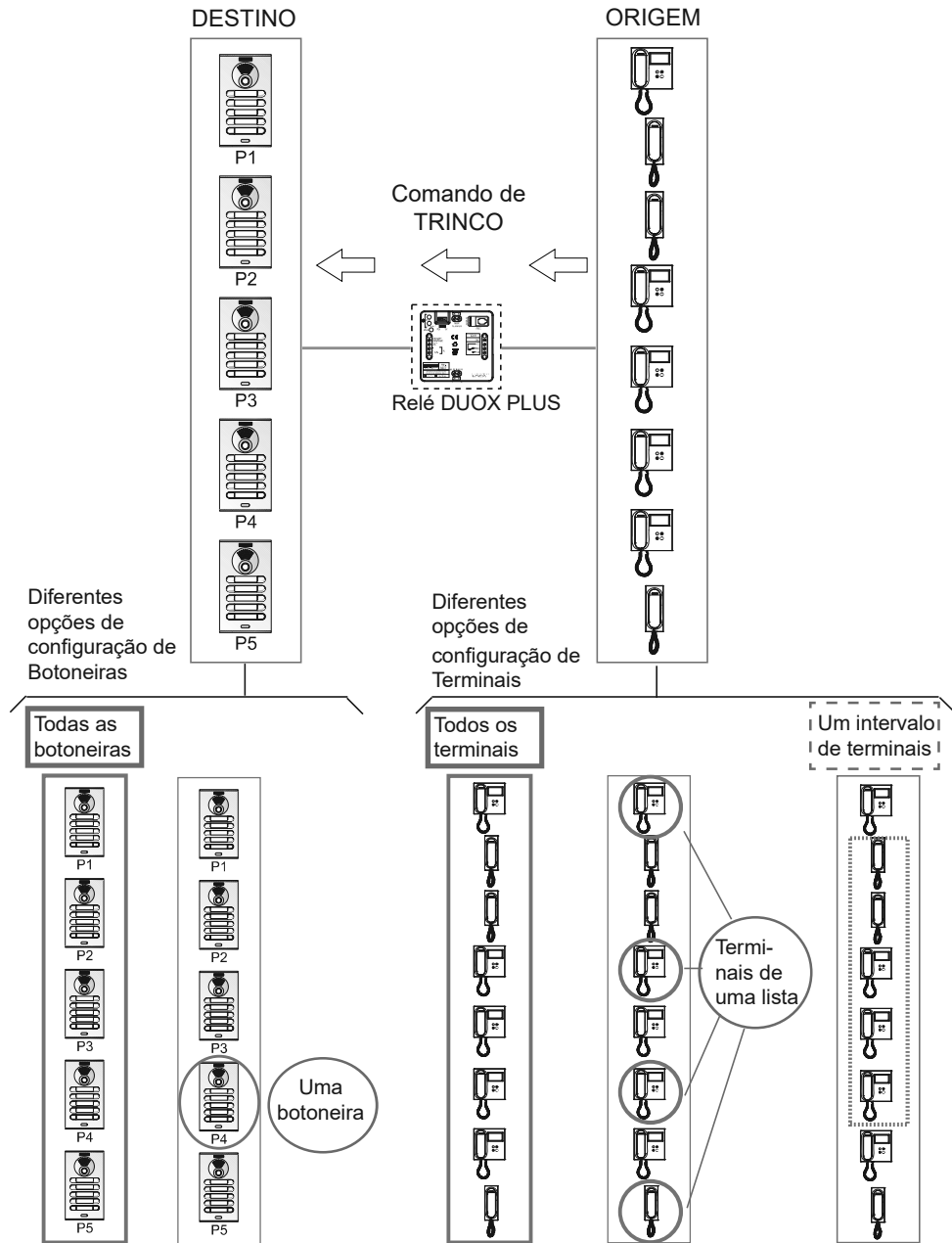
- O comando de trinco, relativamente às **botoneiras** que o recebem, pode ser configurado da seguinte forma:

- \* Todas as botoneiras (cada uma delas recebe o comando individualmente, não todas em grupo).

*Por exemplo: na instalação existem as botoneiras P1, P2, P3, P4 e P5. O terminal de habitação pode abrir a porta da Botoneira P1 ou da Botoneira P2 ou da Botoneira P3 ou da Botoneira P4 ou da Botoneira P5. Configurando-se o comando de trinco em **Todas as botoneiras**, de cada vez que uma botoneira qualquer o receba, o relé será ativado.*

- \* Uma única botoneira.

*Por exemplo: na instalação existem as botoneiras P1, P2, P3, P4 e P5. O terminal de habitação pode abrir a porta da Botoneira P1 ou da Botoneira P2 ou da Botoneira P3 ou da Botoneira P4 ou da Botoneira P5. Configurando-se o comando de trinco em **Uma única botoneira**, por exemplo, a Botoneira P4, o relé será ativado somente quando a Botoneira P4 receba o comando de trinco.*



**Configuração da função****Primeiro passo: configuração do comando e da botoneira**

1. Efetuar uma chamada a um telefone da instalação e atender.
2. Premindo o botão **PRG**, o LED **C** deve acender-se.
3. a) Caso se deseje que o relé seja ativado com o comando de Trinco com destino a **todas as botoneiras**, premir o botão **Min/All**; o LED **C** deve piscar rapidamente.  
b) Caso se deseje que o relé seja ativado com o comando de Trinco com destino à **botoneira** que efetuou a chamada, premir o botão **Sec/Single**; o LED **C** deve piscar lentamente.
4. Pressionar a tecla **Trinco** no telefone que recebeu a chamada: o LED **C** deve ficar apagado.

**Segundo passo: configuração da origem do comando (terminais de habitação)**

O comando de trinco, relativamente aos **terminais de habitação** que o enviam, pode ser configurado da seguinte forma:

- a) Todos os terminais instalados (ALL).
- b) Terminais incluídos numa lista (no máximo, 100 terminais).
- c) Terminais compreendidos num intervalo definido (consecutivos).

**a) Configuração: Todos os terminais instalados (ALL).**

1. Premindo o botão **PRG** 2 vezes, o LED **D** deve acender-se.
2. Pressionar o botão **Min/All**. Os LED do relé devem ficar apagados.

**b) Configuração: Terminais incluídos numa lista (no máximo, 100 terminais).**

1. Premindo o botão **PRG** 2 vezes, o LED **D** deve acender-se.
2. Pressionar o botão **Sec/Single**. O LED **D** deve piscar rapidamente.
3. A partir de uma botoneira de rua, efetuar uma chamada ao endereço do telefone ao qual se pretende atribuir esta função. O LED **Relay On** deve acender-se, se o endereço do telefone ainda não se encontrava na lista. O telefone foi adicionado à lista.  
Quando se deseje adicionar mais telefones, repetir este passo.  
Para terminar, premir o botão **PRG**.

**Nota:**

- Se a lista já estiver completa (100 terminais), o LED **Relay On** pisca rapidamente para o indicar.

**Passos para APAGAR a lista completa**

1. Premindo o botão **PRG** duas vezes, o LED **D** deve acender-se.
2. Pressionar simultaneamente os botões **Sec/Single** e **Min/All**. Todos os LED devem ficar apagados. A lista foi apagada.

**c) Configuração: Terminais compreendidos num intervalo definido (consecutivos).**

1. Premindo o botão **PRG** 2 vezes, o LED **D** deve acender-se.
2. Pressionar o botão **Sec/Single**. O LED **D** deve piscar rapidamente.
3. Pressionar o botão **Min/All**. O LED **D** deve piscar lentamente.
4. A partir de uma botoneira de rua, efetuar uma chamada ao **endereço de início do intervalo**.  
Os LED **C** e **D** devem piscar lentamente.

5. A partir de uma botoneira de rua, efetuar uma chamada ao **endereço de fim do intervalo**.  
O endereço de fim deve ser maior que o do início. Todos os LED devem ficar apagados.

**Nota:**

- Para configurar os endereços de início e fim de intervalo a partir de uma placa de botões para efetuar a chamada, é necessário premir os botões correspondendo a esses endereços conforme se indica nos passos 4 e 5. Lembre-se de que, se a botoneira for de teclado, a chamada efetua-se premindo o número da habitação + a tecla de campainha.

**Passos para APAGAR o intervalo introduzido**

1. Premindo o botão **PRG** duas vezes, o LED **D** deve acender-se.
2. Pressionar simultaneamente os botões **Sec/Single** e **Min/All**. Todos os LED devem ficar apagados. O intervalo introduzido foi apagado.

**Terceiro passo: configuração do tempo de ativação.**

Para configurar o tempo de ativação, deve-se seguir o ponto 2.2 CONFIGURAÇÃO DOS TEMPOS DE ATIVAÇÃO MEDIANTE OS BOTÕES INTEGRADOS (SEC/SINGLE - MIN/ALL).

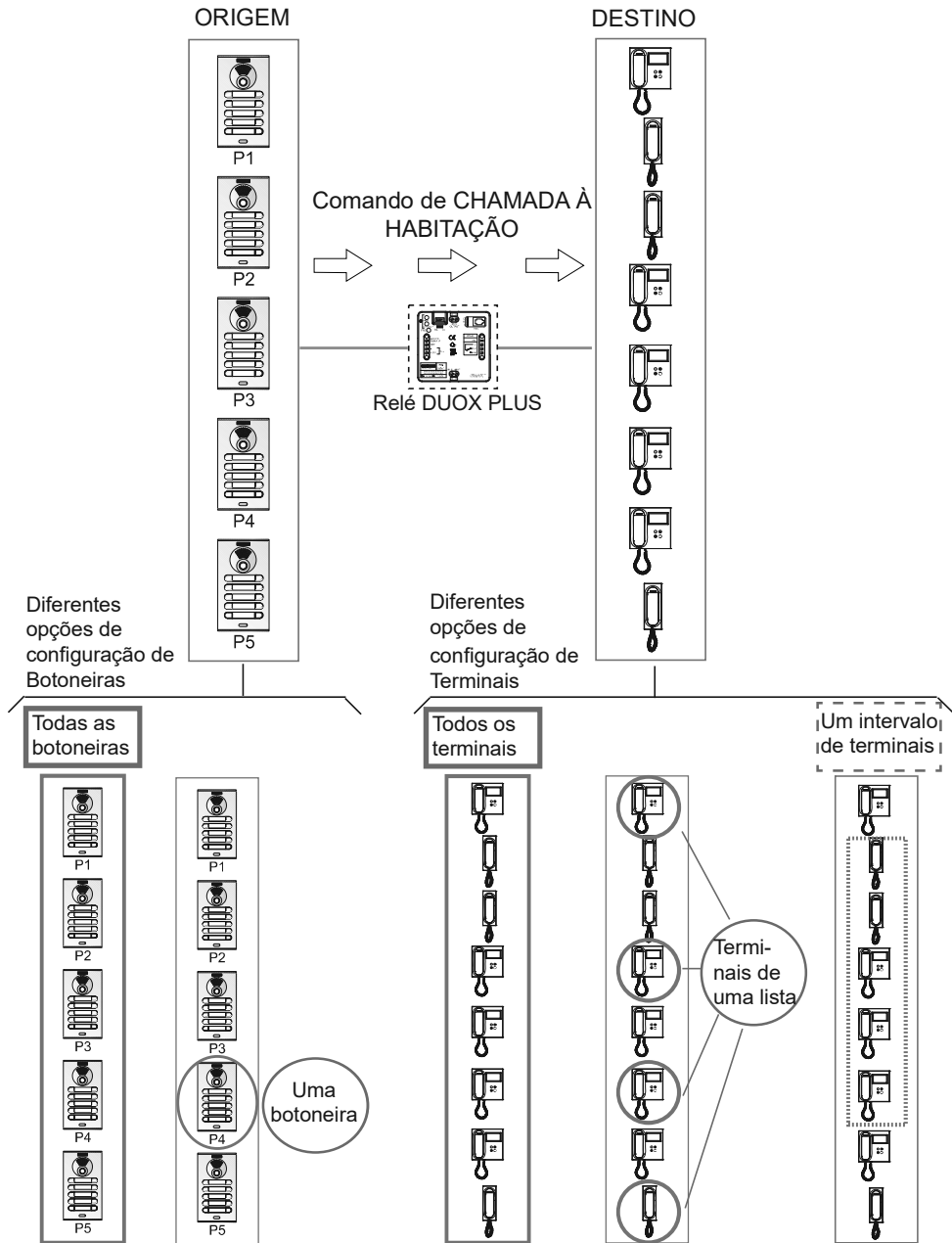
**2.5.2.2 ATIVAÇÃO DO RELÉ AO RECEBER UM COMANDO DE CHAMADA À HABITAÇÃO A PARTIR DA BOTONEIRA DE RUA**

**Descrição da função**

É possível configurar o relé para ser ativado ao receber um comando de **chamada à habitação** realizada a partir de uma botoneira.

Ao efetuar uma chamada, a botoneira envia um comando de chamada à habitação para o terminal (ou terminais) de habitação. Se o relé tiver sido configurado dessa forma, pode ser ativado ao receber o comando de chamada à habitação. Os terminais de habitação podem receber o comando de chamada à habitação desde uma determinada botoneira ou de todas as botoneiras da instalação, tendo em conta que esse comando é enviado individualmente a cada terminal.

- O comando de chamada à habitação, relativamente aos **terminais de habitação** que o recebem, pode ser configurado da seguinte forma:
  - \* Todos os terminais instalados (ALL).
  - \* Terminais incluídos numa lista (no máximo, 100 terminais).
  - \* Terminais compreendidos num intervalo definido (consecutivos).
- O comando de chamada à habitação, relativamente às **botoneiras** que o enviam, pode ser configurado da seguinte forma:
  - \* Todas as botoneiras (cada uma delas envia o comando individualmente, não todas em grupo).  
*Por exemplo: na instalação existem as botoneiras P1, P2, P3, P4 e P5. O terminal de habitação pode receber a chamada da Botoneira P1 ou da Botoneira P2 ou da Botoneira P3 ou da Botoneira P4 ou da Botoneira P5. Configurando-se o comando de chamada à habitação em **Todas as botoneiras**, o relé será ativado quando se envie o comando de chamada à habitação a partir de qualquer botoneira.*
  - \* Uma única botoneira.  
*Por exemplo: na instalação existem as botoneiras P1, P2, P3, P4 e P5. O terminal de habitação pode receber a chamada da Botoneira P1 ou da Botoneira P2 ou da Botoneira P3 ou da Botoneira P4 ou da Botoneira P5. Configurando-se o comando de recepção de chamada à habitação em **Uma única botoneira**, por exemplo, a Botoneira P4, o relé será ativado somente quando a Botoneira P4 envie o comando de chamada à habitação.*



### Configuração da função

#### Primeiro passo: configuração do comando e da botoneira

1. Premindo o botão **PRG** duas vezes, o LED **C** deve acender-se.
2. a) Caso se deseje que o relé seja ativado com o comando de Chamada à habitação com origem em **todas as botoneiras**, premir o botão **Min/All**; o LED **C** deve piscar rapidamente.
- b) Caso se deseje que o relé seja ativado com o comando de Chamada à habitação com origem na **botoneira** com a qual se realizará a configuração, premir o botão **Sec/Single**; o LED **C** deve piscar lentamente.
3. Efetuar uma chamada a uma habitação na botoneira. Os LED do relé devem ficar apagados.

#### Segundo passo: configuração do destino do comando (terminais de habitação)

O comando de chamada à habitação, relativamente aos **terminais de habitação** que o recebem, pode ser configurado da seguinte forma:

- a) Todos os terminais instalados (ALL).
- b) Terminais incluídos numa lista (no máximo, 100 terminais).
- c) Terminais compreendidos num intervalo definido (consecutivos).

##### a) Configuração: Todos os terminais instalados (ALL).

1. Premindo o botão **PRG** 2 vezes, o LED **D** deve acender-se.
2. Pressionar o botão **Min/All**. Os LED do relé devem ficar apagados.

##### b) Configuração: Terminais incluídos numa lista (no máximo, 100 terminais).

1. Premindo o botão **PRG** 2 vezes, o LED **D** deve acender-se.
2. Pressionar o botão **Sec/Single**. O LED **D** deve piscar rapidamente.
3. A partir de uma botoneira de rua, efetuar uma chamada ao endereço do telefone ao qual se pretende atribuir esta função. O LED **Relay On** deve acender-se, se o endereço do telefone ainda não se encontrava na lista. O telefone foi adicionado à lista.  
Quando se deseje adicionar mais telefones, repetir este passo.  
Para terminar, premir o botão **PRG**.

##### **Nota:**

- Se a lista já estiver completa (100 terminais), o LED **Relay On** pisca rapidamente para o indicar.

#### Passos para APAGAR a lista completa

1. Premindo o botão **PRG** duas vezes, o LED **D** deve acender-se.
2. Pressionar simultaneamente os botões **Sec/Single** e **Min/All**. Todos os LED devem ficar apagados. A lista foi apagada.

##### c) Configuração: Terminais compreendidos num intervalo definido (consecutivos).

1. Premindo o botão **PRG** 2 vezes, o LED **D** deve acender-se.
2. Pressionar o botão **Sec/Single**. O LED **D** deve piscar rapidamente.
3. Pressionar o botão **Min/All**. O LED **D** deve piscar lentamente.
4. A partir de uma botoneira de rua, efetuar uma chamada ao **endereço de início do intervalo**.  
Os LED **C** e **D** devem piscar lentamente.

5. A partir de uma botoneira de rua, efetuar uma chamada ao **endereço de fim do intervalo**.  
O endereço de fim deve ser maior que o do início. Todos os LED devem ficar apagados.

**Nota:**

- Para configurar os endereços de início e fim de intervalo a partir de uma placa de botões para efetuar a chamada, é necessário premir os botões correspondendo a esses endereços conforme se indica nos passos 4 e 5. Lembre-se de que, se a botoneira for de teclado, a chamada efetua-se premindo o número da habitação + a tecla de campainha.

**Passos para APAGAR o intervalo introduzido**

1. Premindo o botão **PRG** duas vezes, o LED **D** deve acender-se.
2. Pressionar simultaneamente os botões **Sec/Single** e **Min/All**. Todos os LED devem ficar apagados. O intervalo introduzido foi apagado.

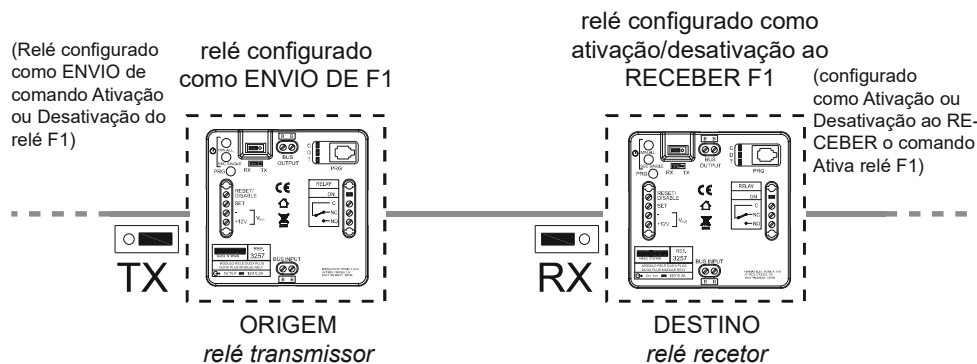
**Terceiro passo: configuração do tempo de ativação.**

Para configurar o tempo de ativação, deve-se seguir o ponto 2.2 CONFIGURAÇÃO DOS TEMPOS DE ATIVAÇÃO MEDIANTE OS BOTÕES INTEGRADOS (SEC/SINGLE - MIN/ALL).

**2.3.2.3 ATIVAÇÃO OU DESATIVAÇÃO DO RELÉ AO RECEBER UM COMANDO PARA ATIVAR RELÉ F1.****Descrição da função**

O relé pode ser configurado para ser ativado ou desativado ao receber um comando para ativar ou desativar o relé **F1**:

- a) Transmitido por um telefone ou
- b) Transmitido por um relé DUOX PLUS configurado conforme se explica na secção: 2.3.1. Modo de funcionamento TX, secção 2.3.1.4 FUNÇÃO DE ATIVAÇÃO OU DESATIVAÇÃO DO RELÉ F1. Consulte cod. 97822 Manual Avançado Relé DUOX PLUS en [www.fermax.es](http://www.fermax.es)

**a) F1 transmitido por um telefone**

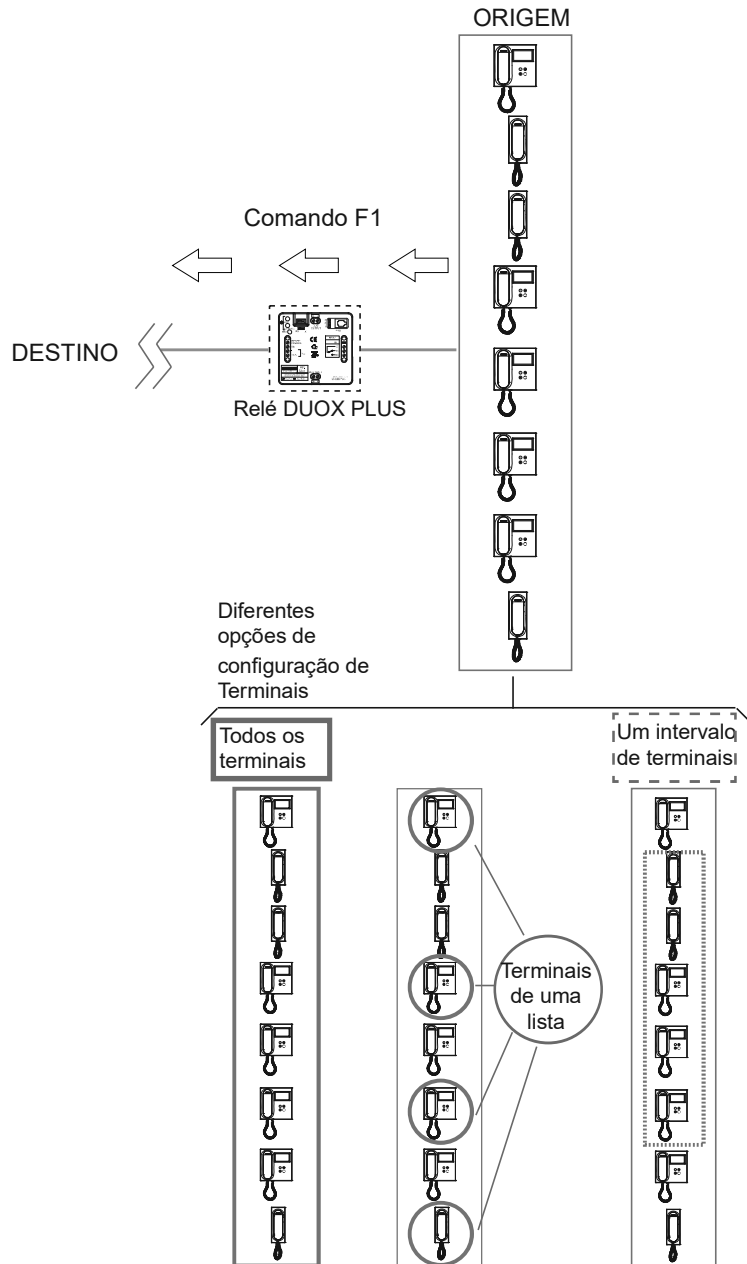
Os terminais de habitação devem dispor de um botão F1 para enviar o comando F1 (por exemplo, o telefone Loft DUOX PLUS Extra).

Ao pressionar no telefone, o botão F1 envia o comando F1. Se o relé tiver sido configurado dessa forma, pode ser ativado ao receber o comando.



- O comando de F1, relativamente aos **terminais de habitação** que o enviam, pode ser configurado da seguinte forma:

- \* Todos os terminais instalados (ALL).
- \* Terminais incluídos numa lista (no máximo, 100 terminais).
- \* Terminais compreendidos num intervalo definido (consecutivos).



### Configuração da função

#### Primeiro passo: Configuração do comando

1. Premindo o botão **PRG** duas vezes, o LED **C** deve acender-se.
2. Caso se deseje que o relé seja ativado com o comando F1, premindo o botão **Sec/Single**, o LED **C** deve piscar lentamente.
3. Num terminal de habitação, premir o botão **F1**. Os LED do relé devem ficar apagados.

#### Segundo passo: configuração da origem do comando (terminais de habitação)

O comando F1, relativamente aos **terminais de habitação** que o enviam, pode ser configurado da seguinte forma:

- a) Todos os terminais instalados (ALL).
- b) Terminais incluídos numa lista (no máximo, 100 terminais).
- c) Terminais compreendidos num intervalo definido (consecutivos).

#### a) Configuração: Todos os terminais instalados (ALL).

1. Premindo o botão **PRG** 2 vezes, o LED **D** deve acender-se.
2. Pressionar o botão **Min/All**. Os LED do relé devem ficar apagados.

#### b) Configuração: Terminais incluídos numa lista (no máximo, 100 terminais).

1. Premindo o botão **PRG** 2 vezes, o LED **D** deve acender-se.
2. Pressionar o botão **Sec/Single**. O LED **D** deve piscar rapidamente.
3. A partir de uma botoneira de rua, efetuar uma chamada ao endereço do telefone ao qual se pretende atribuir esta função. O LED **Relay On** deve acender-se, se o endereço do telefone ainda não se encontrava na lista. O telefone foi adicionado à lista.

Quando se deseje adicionar mais telefones, repetir este passo.

Para terminar, premir o botão **PRG**.

#### Nota:

- Se a lista já estiver completa (100 terminais), o LED **Relay On** pisca rapidamente para o indicar.

#### Passos para APAGAR a lista completa

1. Premindo o botão **PRG** duas vezes, o LED **D** deve acender-se.
2. Pressionar simultaneamente os botões **Sec/Single** e **Min/All**. Todos os LED devem ficar apagados. A lista foi apagada.

#### c) Configuração: Terminais compreendidos num intervalo definido (consecutivos).

1. Premindo o botão **PRG** 2 vezes, o LED **D** deve acender-se.
2. Pressionar o botão **Sec/Single**. O LED **D** deve piscar rapidamente.
3. Pressionar o botão **Min/All**. O LED **D** deve piscar lentamente.
4. A partir de uma botoneira de rua, efetuar uma chamada ao **endereço de início do intervalo**. Os LED **C** e **D** devem piscar lentamente.
5. A partir de uma botoneira de rua, efetuar uma chamada ao **endereço de fim do intervalo**. O endereço de fim deve ser maior que o do início. Todos os LED devem ficar apagados.

### 3. CARACTERÍSTICAS TÉCNICAS

- Alimentação: 18 - 24 VDC (não polarizado, através de BUS INPUT ou BUS OUTPUT).
- Consumo:
  - \* Em repouso: 1,24 W.
  - \* Máximo: 4,4 W.
- Temperatura de funcionamento: [0, 40 °C].
- IP: 20.
- (+12 V): Saída de tensão auxiliar de 12 VDC (máx. 300 mA).
- Contactos de relé livres de potencial:
  - C: Comum.
  - NC: Normalmente fechado.
  - NO: Normalmente aberto.
  - \* Corrente máxima: 3 A.
  - \* Tensão máxima: 300 VAC ou 60 VDC.



El O equipamento que adquiriu está identificado de acordo com a Diretiva 2012/19/UE relativa aos resíduos de equipamentos elétricos e eletrónicos. Mais informação:



Para informação detalhada, visite [www.fermax.com](http://www.fermax.com)  
Contacto: [tec@fermax.com](mailto:tec@fermax.com) / [www.fermax.com/contact](http://www.fermax.com/contact)

**FERMAX**

Avd. Tres Cruces, 133  
46017 Valencia  
Spain