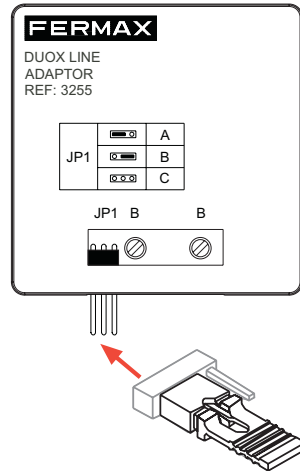


Ref. 3255

- es. ADAPTADOR DE LÍNEA DUOX PLUS
- en. DUOX PLUS LINE ADAPTOR
- fr. ADAPTATEUR DE LIGNE DUOX PLUS
- de. DUOX PLUS LEITUNGSADAPTER



es. Introducción / Funcionamiento

En el sistema DUOX PLUS siempre es necesario adaptar todas las instalaciones, bien usando un adaptador de línea 3255 o mediante el propio adaptador de línea que incorporan algunos productos como teléfonos, monitores o placas de calle.

en. Introduction / Operation

In the DUOX PLUS system it is always necessary to adapt all the installations, either using a 3255 line adapter or by means of the line adapter that some products such as telephones, monitors or outdoor panels incorporate.

fr. Introduction / Fonctionnement

Dans le système DUOX PLUS, il est toujours nécessaire d'adapter toutes les installations, soit à l'aide d'un adaptateur de ligne 3255, soit au moyen de l'adaptateur de ligne que certains produits tels que les téléphones, les moniteurs ou les platines incorporent.

de. Einführung / Funktionsweise

Im DUOX PLUS-System müssen alle Anlagen immer adaptiert werden, entweder mit einem Leitungsadapter 3255 oder mit dem Leitungsadapter von einigen Produkten wie Telefonen, Monitoren oder Türstationen.

- 
- es.
- en.
- fr.
- de.

es. Tipo de Instalación. KIT.

A continuación, se muestran algunos ejemplos de como adaptar las instalaciones y como instalar el adaptador de línea 3255, si no encuentra su instalación entre los ejemplos, consulte el Libro Técnico DUOX PLUS.

en. Type of Installation. KIT.

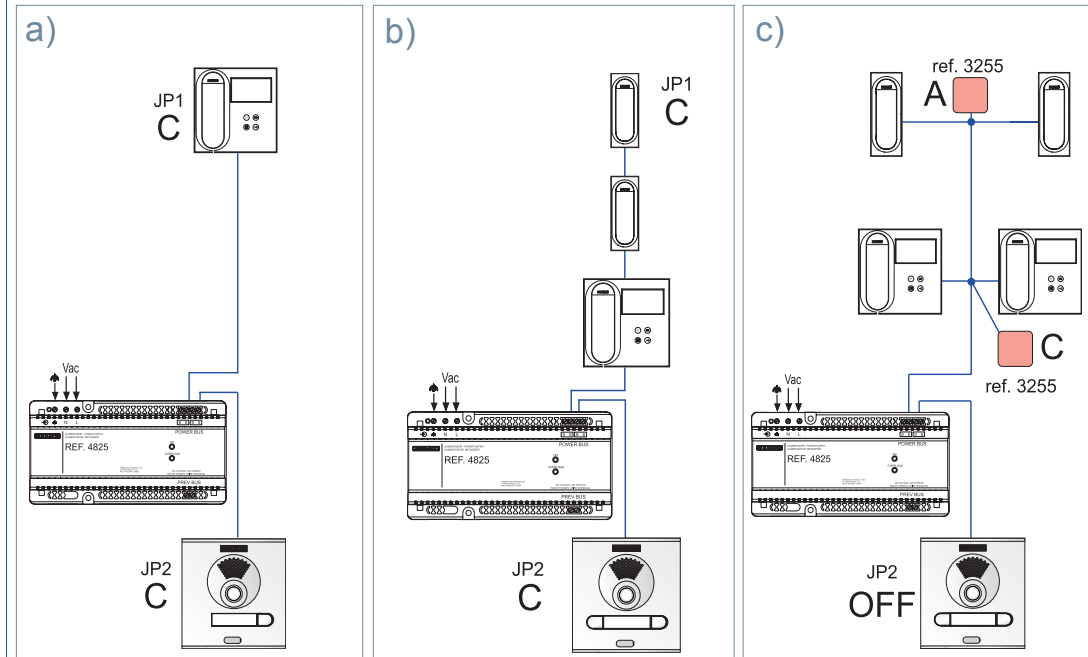
Below are some examples of how to adapt the installations and how to install the 3255 line adapter. If you do not find your installation among the examples, please consult the DUOX PLUS Technical Book.

fr. Type d'installation. KIT.

Vous trouverez ci-dessous quelques exemples d'adaptation des installations ainsi que l'installation de l'adaptateur de ligne 3255. Si vous ne trouvez pas votre installation parmi les exemples, veuillez-vous référer au Livre Technique DUOX PLUS.

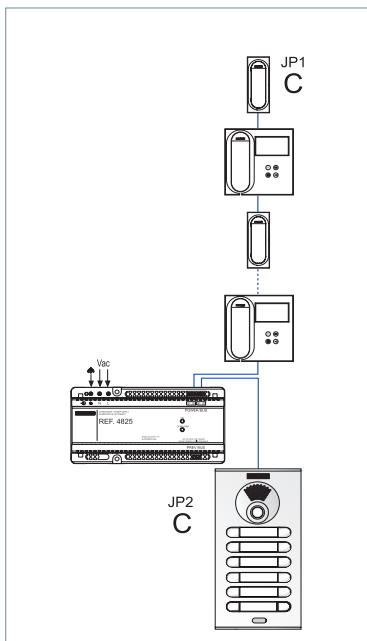
de. Anlagetyp. SET.

Nachfolgend finden Sie einige Beispiele für die Adaptation der Anlagen und den Einbau des Leitungsadapters 3255. Wenn Sie Ihre Anlage nicht unter den Beispielen finden, konsultieren Sie bitte das Technische Buch DUOX PLUS.



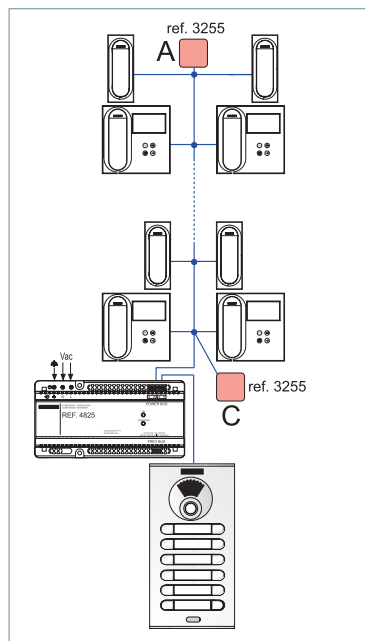
EN CASCADA - IN CASCADE

EN CASCADE - KASKADENANORDNUNG



DISTRIBUCIÓN EN PLANTA - FLOOR LEVEL DISTRIBUTION

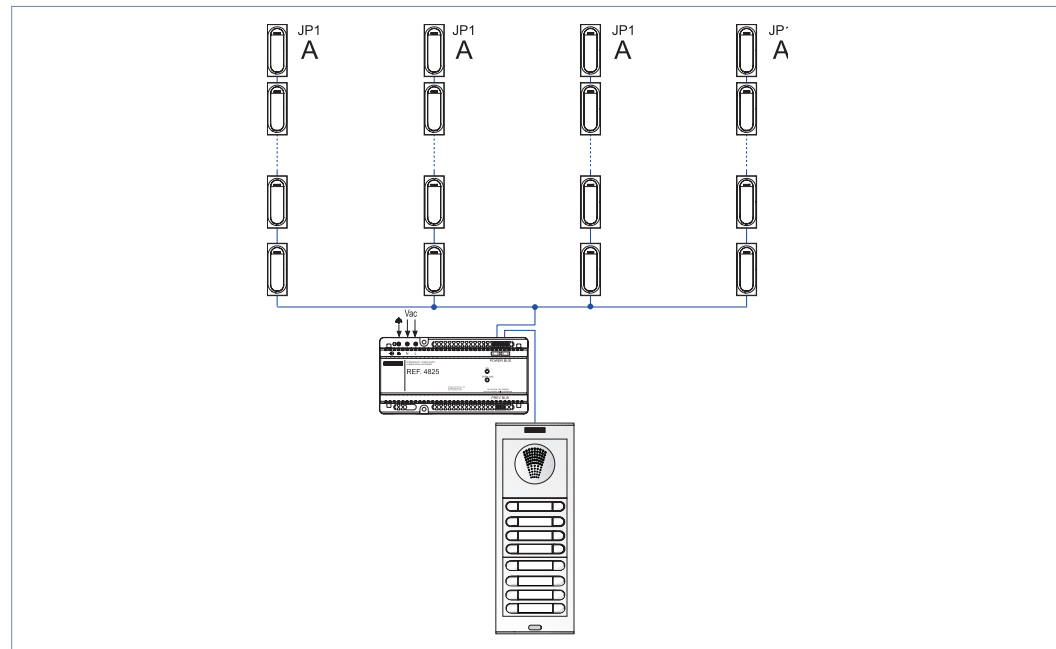
DISTRIBUTION EN ÉTAGE - VERTEILUNG AUF STOCKWERK



AUDIO EN CASCADA Y MÚLTIPLES TRONCALES - AUDIO IN CASCADE AND MULTIPLES RISERS

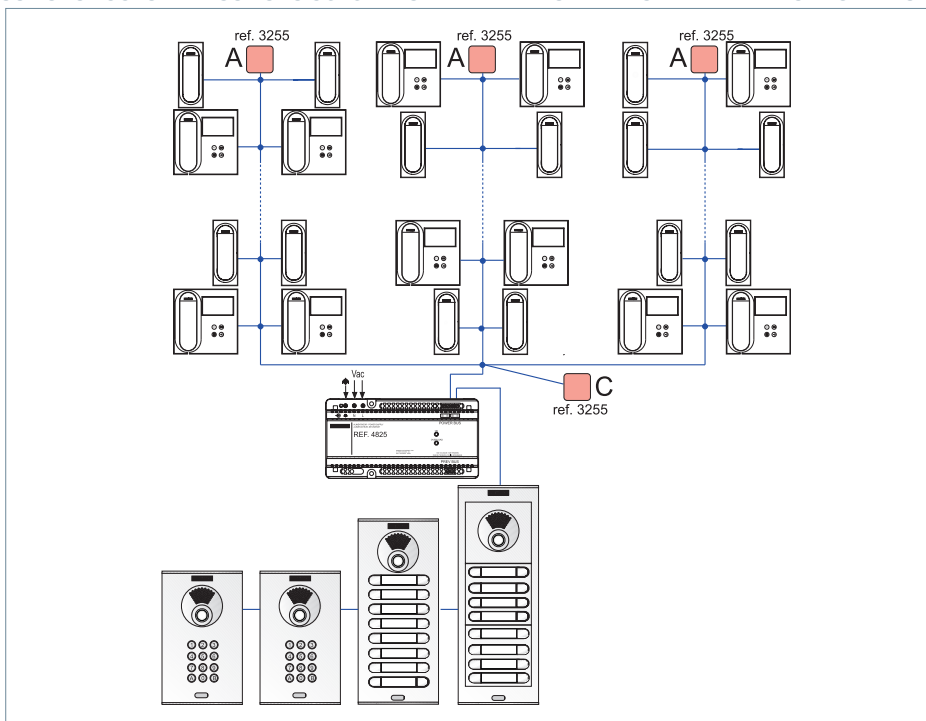
AUDIO EN CASCADA ET PLUSIEURS COLONNES

AUDIO KASKADENANORDNUNG UND MEHRERE STEIGTLEITUNGEN



MÚLTIPLES ACCESOS Y MÚLTIPLES TRONCALES - MULTIPLE ENTRANCES AND MULTIPLES RISERS

PLUSIEURS ACCÈS ET PLUSIEURS COLONNES - MEHRERE ZUTRITTE UND MEHRERE STEIGTLEITUNGEN



AUDIO DISTRIBUCIÓN EN PLANTA Y MÚLTIPLES TRONCALES

AUDIO FLOOR LEVEL DISTRIBUTION AND MULTIPLES RISERS

AUDIO DISTRIBUTION EN ÉTAGE ET PLUSIEURS COLONNES

AUDIO VERTEILUNG AUF STOCKWERK UND MEHRERE STEIGTLEITUNGEN

