



Sieć

PTZ

QNP-6250R

Kamera 2MP 25x IR PTZ



Główne cechy

- Maks. rozdzielczość 2MP
- 4.44~111mm (25x) obiektyw
- Maks. długość widoczna w paśmie podczerwieni 100m (328.08ft)
- Dzień & Noc (ICR), WDR, DIS (Wbudowany czujnik żyroskopowy)
- Inteligentna analityka
- H.264, H.265, MJPEG, WiseStreamII
- Micro SD/SDHC/SDXC 1slot 256GB
- IP66, IK10, NEMA4X

QNP-6250R

Kamera 2MP 25x IR PTZ



Specyfikacje

Wideo

Urządzenie obrazujące	1/2.8" CMOS
Rozdzielczość	1920x1080, 1280x1024, 1280x960, 1280x720, 1024x768, 800x600, 800x448, 720x576, 720x480, 640x480, 640x360, 320x240
Maks. częstotliwość odświeżania	H.265/H.264: Max. 60kl./s/50kl./s(60Hz/50Hz) MJPEG: Max. 30kil./s/25kl./s(60Hz/50Hz)
Min. oświetlenie	Kolorowy: 0.05Lux(F1.6, 1/30sec, 30IRE) Czarnobiały: 0.005Lux(F1.6, 1/30sec, 30IRE), 0Lux(Podczerwień włączona)

Obiektyw

Odległość ogniskowa stosunek (przybliżenia/oddalenia)	4.44~111mm(25x) przybliżenie/oddalenie (cyfrowe 32x, całkowite 800x przybliżenie/oddalenie)
Maks. współczynnik przysłony	F1.6(szerokość)~F3.9(teleobiektyw)
Kąt pola widzenia	H: 64.66°(szerokość)~2.99°(teleobiektyw) V: 38.08°(szerokość)~1.68°(teleobiektyw)
Min. odległość obiektu	szerokość: 1.5m(4.92ft) / teleobiektyw: 2m(6.56ft)
Kontrola ostrości	Oneshot AF, funkcja Focus save
Typ obiektywu	Obiektyw z funkcją DC Auto Iris

Obrót / Pochylenie / Rotacja

Zakres obrotu	360° nieograniczony
Prędkość obrotu	Ustawiona: 700°/sec, Ręczna: 0.024°/sec~250°/sec
Zakres pochylenia	110°(0°~110°)
Prędkość pochylenia	Ustawiona: 300°/sec, Ręczna: 0.024°/sec~250°/sec
Sekwencja	Ustawiona (300ea), Kołysanie, grupowanie (6ea), śledzenie, trasa, automatyczne uruchamianie, harmonogram
Ustawiona dokładność	±0.2°

Funkcje operacyjne

Nazwa kamery	Wyświetlenie do 85 znaków
Indykator kierunku	Wsparcie
Dzień & Noc	Auto(ICR)
Kompensacja podświetlenia	BLC, HLC, WDR, SDR
Szerokość zakresu dynamiki	120dB
Cyfrowa redukcja szumów	SSNR V
Cyfrowa stabilizacja obrazu	Wsparcie (wbudowany sensor żyroskopowy)
Odmgławianie	Wsparcie
Wykrywanie ruchu	8ea, 8point polygonal zones
Maskowanie strefy prywatnej	32ea, 4-punktowe strefy prostokątne - Kolor: szary/zielony/czerwony/niebieski/czarny/biały - Jednolity/Mozaika
Kontrola wzmocnienia	niska / średnia / wysoka

Balans bieli	ATW / AWC / Ręczny / Wewnętrzny / Zewnętrzny / Ręczny / Słoneczny / Słoneczny
Prędkość migawki elektronicznej	Minimalna / Maksymalna / Zapobieganie migotaniu (2~1/12,000sec)
Rotacja wideo	Przewracanie, odbicie lustrzane
Analityka	Analytics events - Wykrycie ruchu, wykrycie kierunku, Wejście/wyjście, Manipulacja, Obszar wirtualny * Wykrywanie dźwięku (przez opcjonalną skrzynkę we/wy SPM-4210)
Wyzwalacze alarmu	Analityka, Odłączenie od sieci * Wejście alarmowe (przez opcjonalną skrzynkę we/wy SPM-4210)
Zdarzenia alarmowe	Po wyzwoleniu alarmu - Przesłanie pliku (obrazu): e-mail/FTP - Powiadomienie : e-mail - Nagrywanie :Nagrywanie na SD/SDHC/SDXC lub NAS w momencie wyzwolenia zdarzenia - Wyjście alarmu - Przekazywanie (wstępne ustawienie PTZ, wysyłanie wiadomości przez HTTP/HTTPS/TCP) * Wyjście alarmowe / odtwarzanie klipów audio (przez opcjonalny moduł I/O SPM-4210)
Rodzaj światła	Diode podczerwieni (850nm)
Długość widoczności w podczerwieni	100m(328.08ft)
Automatyczne śledzenie	Wsparcie

Sieć

Ethernet	Oslona metalowa RJ-45(10/100BASE-T)
Kompresja wideo	H.265/H.264: główna /wysoka, MJPEG
Inteligentny kodek	Ręczny (5ea obszar), WiseStream II
Ustawienie jakości wideo	H.264/H.265: Kontrola docelowego poziomu przepływności MJPEG: Kontrola docelowego poziomu przepływności
Kontrola przepływu danych	H.264/H.265: CBR lub VBR MJPEG: VBR
Przesyłanie strumieniowe	Unicast(20 użytkowników) / Multicast Wielokrotne przesyłanie strumieniowe (do 10 profili)
Protokół	IPv4, IPv6, TCP/IP, UDP/IP, RTP(UDP), RTP(TCP), RTCP, RTSP, NTP, HTTP, HTTPS, SSL/TLS, DHCP, FTP, SMTP, ICMP, IGMP, SNMPv1/v2c/v3(MIB-2), ARP, DNS, DDNS, QoS, UPnP, Bonjour, LLDP, SRTP (TCP, UDP Unicast), NTCIP1205
Interfejs programowania aplikacji	ONVIF Profil S/G/T SUNAPI(HTTP API) Platforma otwarta Wisenet

Bezpieczeństwo

Ochrona SO/oprogramowania sprzętowego	Szyfrowanie oprogramowania
Uwierzytelnienie użytkownika	Uwierzytelnianie Digest, Zapobieganie atakom typu brute-force
Uwierzytelnienie sieci	802.1X Uwierzytelnianie (EAP-TLS, EAP-LEAP, EAP-PEAP MSCHAPv2)
Bezpieczna komunikacja	HTTPS, SRTP, WSS(gniazdo sieciowe bezpieczne)
Kontrola dostępu	Kontrola dostępu oparta na adresie IP
Ochrona danych	Uwierzytelnianie informacje szyfrowanie, ZIP kompresja szyfrowanie
Audyt	Dostęp użytkownika/zarządzanie systemem/dziennikiem zdarzeń
Identyfikator urządzenia	Certyfikat urządzenia (Hanwha Private Root CA, wstępnie ustawiony)

Ogólne

Język strony internetowej	Angielski, koreański, chiński, francuski, włoski, hiszpański, niemiecki, japoński, rosyjski, portugalski, czeski, polski, turecki, duński, węgierski, grecki
Pamięć masowa na krawędzi	Micro SD/SDHC/SDXC 1slot Maks. 256GB
Pamięć	1GB RAM, 256MB Flash

Parametry środowiskowe & Elektryczne

Temperatura operacyjna / Wilgotność	-35°C~+55°(-31°F ~ +131°F) * Uruchomienie powinno nastąpić w temperaturze powyżej -30°C 0~95% RH(bez kondensacji)
-------------------------------------	---

Temperatura przechowywania / Wilgotność	-50°C~+60°C(-58°F~+140°F) / 0~95% RH
Certyfikacja	IP66, IK10, NEMA4X
Napięcie wejściowe	PoE+(IEEE802.3at, Klasa 4)
Pobór mocy	PoE+: Maks. 25.5W, typowo14.7W

Parametry mechaniczne

Kolor / Materiał	Obudowa: biała / aluminium Głowa: czarna / kopułka z twardej powłoki poliwęglanowej
Kod RAL	RAL9003
Wymiary produktu / Waga produktu	ø158x293.3mm(ø6.22x11.55"), 3100g(6.83lb)
Mocowanie wiszące (kopułka)	SBP-156HMW
Mocowanie sufitowe (zestaw)	SBP-156CMW, SBP-300CMTS, SBP-300CMW1/900CMW, SBP-150CMI/300CMI
Mocowanie ściennie	SBP-156WMW, SBP-390WMW2
Mocowanie na słupie	SBP-300PMW2
Mocowanie na parapecie	SBP-156LMW, SBP-300LMW
Mocowanie narożne	SBP-156KMW, SBP-300KMW1
Szafka	SBP-300NBW

Certyfikacje & Standarty

EMC	FCC 47 CFR 15 Podczęść B Klasa A Regulacja IC ICES-003 Wydanie 7 Klasa A CE/UKCA - EN 55032 Klasa A, EN 50130-4, EN 61000-3-2, EN 61000-3-3 VCCI CISPR 32 Klasa A RCM AS/NZS CISPR 32 Klasa A
Bezpieczeństwo	UL 62368-1, CAN/CSA C22.2 Nr 62368-1 IEC/EN 62471
Środowisko	IEC/EN 63000 IEC/EN 60529 IP66, IEC/EN 62262 IK10

DORI (norma EN62676-4)

Wykrywanie (25PPM/ 8PPF)	Szerokość: 60.7m(199.1ft) / Teleobiektyw: 1471.3m(4827.2ft)
Monitorowanie (63PPM/ 19PPF)	Szerokość: 24.3m(79.6ft) / Teleobiektyw: 588.5m(1930.9ft)
Rozpoznawanie (125PPM/ 38PPF)	Szerokość: 12.1m(39.8ft) / Teleobiektyw: 294.3m(965.4ft)
Identyfikacja (250PPM/ 76PPF)	Szerokość: 6.1m(19.9ft) / Teleobiektyw: 147.1m(482.7ft)

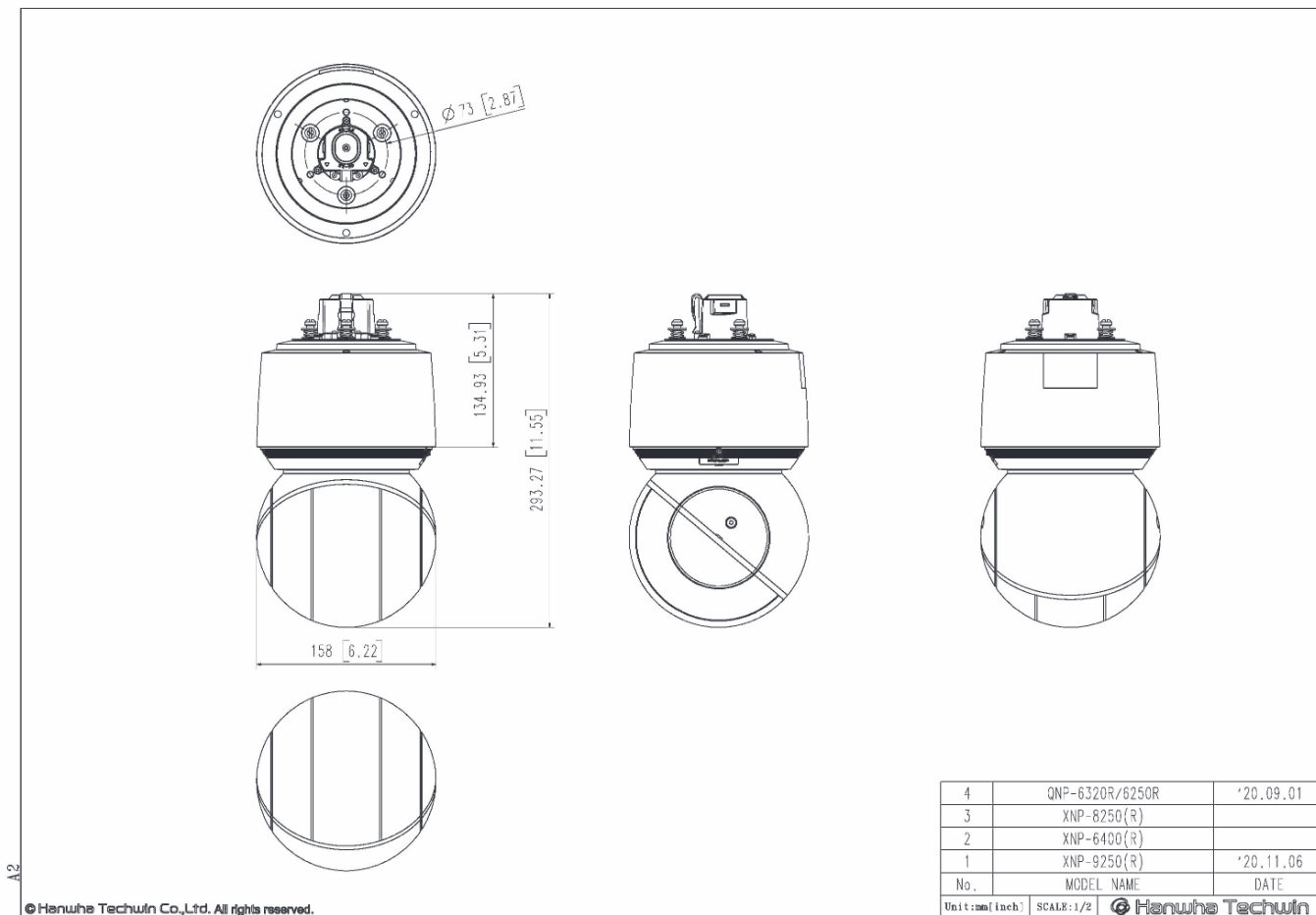
QNP-6250R

Kamera 2MP 25x IR PTZ



CAD

Jednostka: mm [cali]



A2

© Hanwha Techwin Co.,Ltd. All rights reserved.