

SD5A232GB-HNR

Kamera IP PTZ Starlight 2 Mpx IR 32x zoom optyczny



Opis serii

Kamery z tej serii wyposażone zostały w potężny zoom optyczny i precyzyjny mechanizm PTZ, pozwalając zapewnić duży zakres monitorowania i doskonałą szczegółowość. Zastosowana technologia Starlight powoduje, że uzyskiwany obraz ma bardzo wysoką jakość w słabych warunkach oświetleniowych a nawet w ciemności. Wszystkie te cechy oraz dobra ochrona urządzenia zapewniają, że kamery spełniają większość wymagań aplikacji nadzoru wideo.

Funkcje produktu

Ochrona obwodowa

Precyzyjne odfiltrowywanie fałszywych alarmów powodowanych przez zwierzęta, szelest liści, światła samochodów. System umożliwia dokładne rozpoznawanie celów i zwiększa precyzję działania analityk kamery.

Automatyczne śledzenie

Dzięki funkcji automatycznego śledzenia (auto-tracking) kamera jest w stanie samodzielnie podążać za wyróżnionym, przemieszczającym się obiektem. Kryteria selekcji obiektu poddawane go śledzeniu mogą być zdefiniowane przez użytkownika.

Detekcja twarzy

Oprócz samego wykrywania twarzy w kadrze, funkcja analizuje przechwytywane obrazy i uzupełnia je o metadane: płeć, wiek, okulary, maska, zarost i wyraz (złość, smutek, strach, zaskoczenie, zadowolenie, zdziwienie). Dostępna jest też opcja dostosowania rozmiaru przechwyconego zdjęcia.

SMD 4.0

Funkcja inteligentnej detekcji ruchu bazuje na klasyfikacji obiektów typu człowiek/pojazd. Dzięki temu filtruje pozostałe elementy kadru, które mogłyby spowodować fałszywe alarmy: zwierzęta, owady, cienie, światła itd. Jej wysoka skuteczność wynika z zastosowania algorytmów sztucznej inteligencji do wyszukiwania ludzi i pojazdów.

Technologia Starlight

Wieloletnie doświadczenie w projektowaniu urządzeń i oprogramowania pozwoliło wyposażyć tę kamerę w najnowocześniejsze algorytmy przetwarzania obrazu, wydajne podzespoły oraz doskonałej jakości optykę. Funkcja Starlight pozwala uzyskać więcej szczegółów obrazu z dokładnym odwzorowaniem koloru nawet podczas pracy kamery w nocy lub przy bardzo słabym oświetleniu sceny.

Cechy

- 1/2,8" 2 Mpx STARVIS™ CMOS
- 32x zoom optyczny
- Starlight
- 25/30 kl./s @ 1080P
- Automatyczne śledzenie i detekcja twarzy
- SMD 4.0
- Zasilanie PoE+
- Zasięg diod IR do 150 m
- IP67, IK10

Smart H.265+ i Smart H.264+

Inteligentne kodowanie to algorytm samodostosowujący wymaganą ilość klatek w zależności od aktualnej dynamiki sceny. Dzięki implementacji tego rodzaju kodowania można osiągnąć większą efektywność kompresji niż w H.265 i H.264, jednocześnie gwarantując wysoką jakość obrazu i redukcji kosztów przechowywania danych i transmisji.

Specyfikacja techniczna

Kamera

Przetwornik	1/2,8" CMOS
Rozdzielczość	(1920x1080) 2 Mpx
RAM / ROM	1 Gb / 4 Gb
System skanowania	Progresywny
Migawka	1/1s ~ 1/30000s
Światłoczułość	Kolor: 0,005 lx / F1.3 BW: 0,0005 lx / F1.3 0 lx (IR wł.)
Dystans IR	150 m
Kontrola IR	Zoom priorytet / ręczna / Smart IR
Ilość diod IR	4

Obiektyw

Ogniskowa	4,5 ~ 144 mm
Przysłona	F1.5 ~ F4.0
Kąt widzenia	H: 58,4° ~ 3,0°; V: 33,4° ~ 1,7°; D: 66,4° ~ 3,4°
Zoom optyczny	25x
Ustawienie ostrości	Automatyczne / pół-automatyczne / ręczne
Ostrość od	0,1 ~ 1,5 m
Stwieranie przysłoną	Auto / ręczne

PTZ

Panorama / pochylenie	Poziomo: 0° ~ 360°; bez końca Pionowo: -15° ~ 90°; auto obrót 180°
Prędkość sterowania ręcznego	Poziomo: 0,1° ~ 300°/s; Pionowo: 0,1° ~ 200°/s
Prędkość presetów	Poziomo: 400°/s; pionowo: 300°/s
Presety	300
Ścieżka	8 (do 32 presetów na ścieżkę)
Wzory	5
Skanowanie	5
Pamięć po wyłączeniu	Tak
Bezczynność	Preset / ścieżka / wzór / skanowanie
Protokoły	DH-SD Pelco-P/D (automatyczne rozpoznanie)

Analityka AI

IVS (Ochrona perymetryczna)	Wirtualna bariera, intruz w strefie, wspinanie się na ogrodzenie, szwędanie się, podrzucony i brakujący obiekt, szybki ruch, detekcja parkowania, detekcja tłumy, klasyfikacja człowiek / pojazd
Detekcja twarzy	Detekcja twarzy, wskazywanie twarzy na podglądzie, przechwytywanie i wysyłanie zdjęć, poprawa zdjęć, wybór określonego zdjęcia z przechwyconej grupy. Określanie atrybutów twarzy: płeć, wiek, okulary, maska, zarost, wyraz twarzy (m.in. złość, smutek, strach, zaskoczenie, zadowolenie, zdziwienie).
Automatyczne śledzenie	Tak
Quick Pick	Poprzez NVR serii AI, szybkie wskazanie obiektów typu człowiek / pojazd ze zdarzeń SMD
SMD	Tak

Wideo

Kompresja	H.265 / H.265+ / H.264+ / H.264 / H.264B / H.264H / MJPEG (strumień pomocniczy)
Ilość strumieni	3
Rozdzielczość	1080P (1920x1080); 1,3 Mpx (1280x960); 720P (1280x720); D1 (704x576); CIF (352x288)
Ilość klatek	Strumień główny: 1080P / 1,3 Mpx / 720P (1~25/30 kl./s) Strumień pomocniczy 1: D1 / CIF (1~25/30kl./s) Strumień pomocniczy 2: 1080P / 1,3 Mpx / 720P (1~25/30 kl./s)
Kontrola Bit Rate	CBR / VBR
Bit Rate	H.265 / H.264: 3 Kb/s ~ 8192 Kb/s
Dzień / noc	Auto (ICR) / kolor / B/W
Tryb BLC	BLC / HLC / WDR (120 dB)
Balans bieli	Auto / ATW / pomieszczenie / zewnętrzne / ręczne / światło naturalne / lampy sodowe / lampy uliczne
Kontrola wzmocnienia	Auto / ręczne
Redukcja szumów	2D/3D
Detekcja ruchu	Tak
ROI	Tak
Stabilizacja obrazu	Elektroniczna
Redukcja mgły	Elektroniczna
Zoom cyfrowy	16x
Odbicie lustrzane	180°
Maski prywatności	Do 24 stref, po 8 w jednym kadrze
Stosunek sygnał / szumy	≥ 55 dB

Sieć

Ethernet	RJ-45 (10 / 100 Base-T)
Protokoły sieci	FTP; RTMP; IPv6; Bonjour; IPv4; DNS; RTCP; PPPoE; NTP; RTP; 802.1x; HTTPS; SNMP; TCP/IP; DDNS; UPnP; NFS; ICMP; UDP; IGMP; HTTP; SSL; DHCP; SMTP; Qos; RTSP; ARP
Kompatybilność	ONVIF (profil S, G i T); CGI; P2P
Sposób transmisji	Unicast / multicast
Max ilość użytkowników	20 użytkowników (pasmo całkowite 64 M)
Pamięć masowa	FTP; karta micro SD (max. 512 G); NAS
Przeglądarki	IE9 i nowsze Chrome 41 i wcześniejsze Firefox 50 i wcześniejsze iOS10
Oprogramowanie	DSS, DMSS
Mobilne	IOS, Android

Certyfikaty

Certyfikacja	CE: EN55032/EN55024/EN50130-4 FCC: Part15 subpartB, ANSI C63.4-2014 UL: UL60950-1+CAN/CSA C22.2.No.60950-1
--------------	--

Audio

Kompresja	PCM; G.711A; G.711Mu; G.726; G.722.1; G.729; G.723; MPEG2-Layer2
-----------	--

Specyfikacja techniczna

Porty

Wej. / wyj. alarmowe	2/1
Wej. / wyj. audio	1/1
Wyzwalanie zdarzeń	Zdjęcie, nagrywanie, PTZ (preset, trasa, wzór), wyjście alarmowe, dźwięk, e-mail
Zdarzenia alarmowe	Detekcja ruchu, sabotaż, detekcja audio, rozłączenie sieci, konflikt adresów IP, problem z kartą pamięci, wyjątek zasilania

Zasilanie

Zasilanie	DC24 V / 2,5A ±25% PoE+ (802.3at)
Pobór prądu	Min. 10 W Max. 22 W (IR zał. + PTZ)

Warunki pracy

Warunki pracy	-40°C ~ +70°C / mniej niż 95% RH
Ochrona	IP67; IK10; TVS 6000V wyładowania atmosferyczne, ochrona przed przepięciami

Budowa

Wymiary	Φ190 × 332 mm
Waga netto	4,7 kg
Waga w opakowaniu	8 kg

Odległość DORI

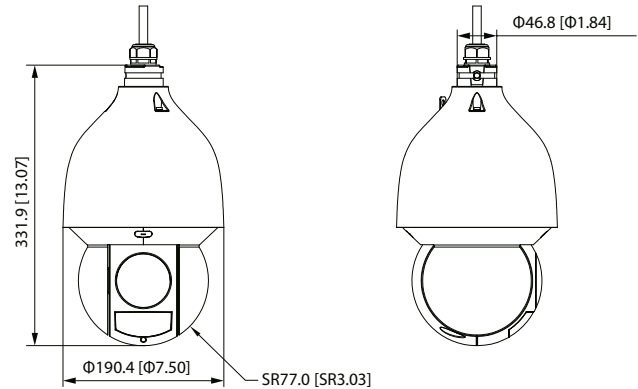
Uwaga: Kryteria dozoru DORI odnoszą się do wykrywania, obserwacji, rozpoznawania i identyfikacji, które zostały opisane w normie EN-62676-4. Określają zdolność kamery do rozróżniania osób, a także obiektów znajdujących się w obszarze chronionym.

	DYSTANS
Detekcja	1986 m
Obserwacja	785 m
Rozpoznawanie	398 m
Identyfikacja	198 m

Akcesoria



Wymiary (mm)



Montaż ścienny	Montaż sufitowy
PFB305W + PFA120	PFA111 + PFB300C
Montaż sufitowy	Montaż słupowy (pionowy)
PFA111 + PFB301C	PFA150 + PFB305W
Montaż narożny	Montaż słupowy (poziomy)
PFB305W + PFA151	PFA150 + PFA111 + PFB300C