

XNO-C8083R

6-Mpix kamera AI IR typu bullet



FC |  | CE | EAC

Kluczowe cechy

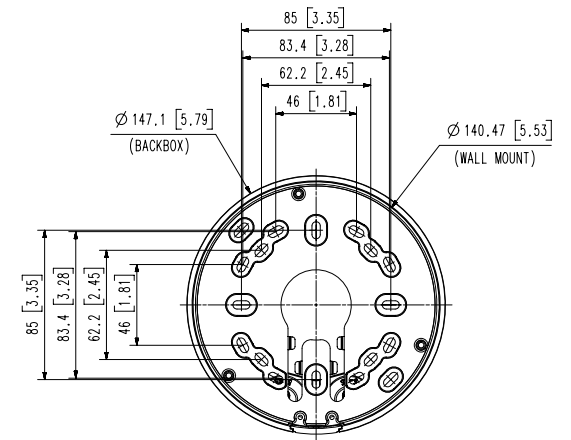
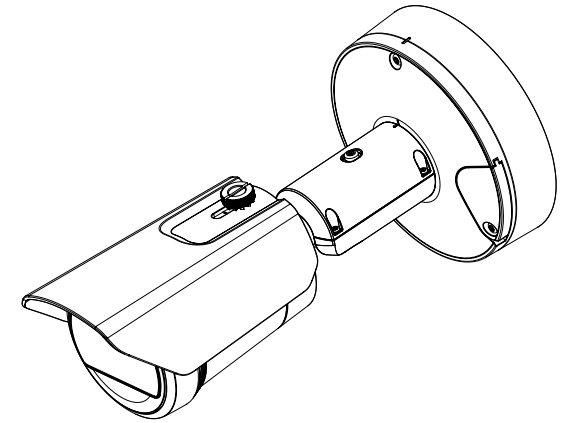
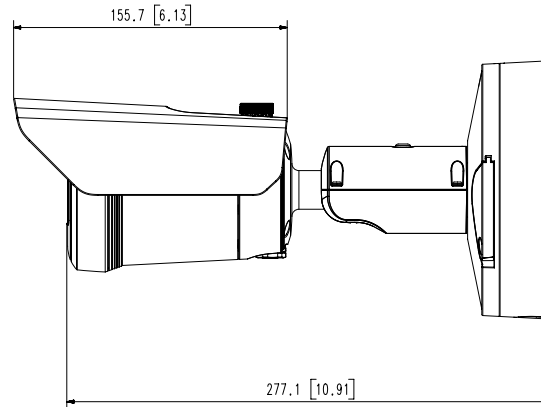
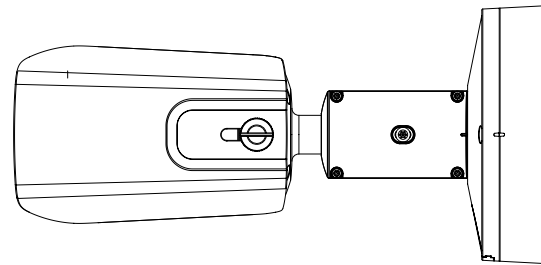
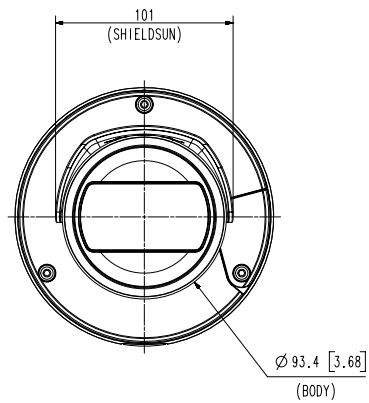
- Rozdzielczość 6 Mpix
- Zmiennieogniskowy obiektyw motozoom 4.4~9.3mm (2.1x)
- Kolor: 0.04 lx (F1.3, 1/30s, 30 IRE), 0 lx (włączone diody IR)
- Maks. 30 kl./s@6 Mpix (H.265/H.264)
- WiselR: zasięg IR 40 m (131.23ft)
- Funkcje dzień/noc (ICR), extremeWDR (120 dB), WiseNR II (oparta na silniku AI)
- H.265, H.264, MJPEG, WiseStream II, WiseStream III (oparta na silniku AI)
- DIS z wbudowanym czujnikiem żyroskopowym
- Funkcje analityczne oparte na silniku AI (NPU): wykrywanie obiektów (osoba/twarz/pojazd — samochód, ciężarówka, autobus, rower, motocykl/tablica rejestracyjna), IVA (Wirtualna linia/obszar, wejście/wyjście, podejrzanе zachowanie, kierunek, wtargnięcie)
- Wykrywanie rozmycia, Wykrywanie ruchu, Manipulowanie, Wykrywanie mgły, Wykrywanie dźwięku, Klasyfikacja dźwięku, Wykrywanie wstrząsów, Pojawianie się/znikanie
- IP66, IP67, NEMA4X, IK10

Wizja	
Przetwornik obrazu	Progressive CMOS 1/1.8"
Rozdzielczość	3328x1872, 3072x1728, 2592x1944, 2688x1520, 1920x1080, 1600x1200, 1280x1024, 1280x960, 1280x720, 1024x768, 800x600, 800x448, 720x576, 720x480, 640x480, 640x360, 320x240
Maks. poklatkowość	H.265/H.264: maks. 30 kl./s / 25 kl.s (60 Hz/50 Hz) MJPEG: maks. 15 kl./s/ 12 kl./s (60 Hz/50 Hz)
Minimalne oświetlenie	Kolor: 0.04 lx (F1.3, 1/30s, 30 IRE) Cz-b: 0.004 lx (F1.3, 1/30 s, 30 IRE), 0 lx (włączone diody IR)
Wyjścia wideo	USB: Micro USB typ B, dla instalacji 1280x720
Obiektyw	
Długość ogniskowej (zoom)	4.4~9.3mm(2.1x) zmiennoogniskowy motozoom
Maks. apertura	F1.3 (szeroki kąt) ~ F2.15 (Tele)
Pole widzenia	Poziom: 112.1°(szeroki kąt)~47.5° (Tele) Pion: 58.0°(szeroki kąt)~26.6° (Tele) Przekątna: 137.5°(szeroki kąt)~54.6° (Tele)
Min. odlegość obiektu	0.5 m (1.64ft)
Ustawienie ostrości	Simple focus, ręczne
Typ obiektywu	P-iris (z korekcją IR)
Dane dotyczące działania	
Nazwa kamery	Wyświetlanie do 85 znaków
Funkcja dzień/noc	Auto (ICR)
Kompensacja tylnego oświetlenia	BLC, HLC, WDR, SDDR
Szeroki zakres dynamiki	extremeWDR (120 dB)
Cyfrowa redukcja szumów	WiseNR II (oparta na silniku AI), SSNR V
Cyfrowa stabilizacja obrazu	Obsługiwana (wbudowany czujnik żyroskopowy)
Funkcja Defog	Dostępna
Detekcja ruchu	8 stref wielokątnych
Maski prywatności	32 strefy czworokątne - Kolory: szary, zielony, czerwony, niebieski, czarny, biały - Mozaika
Regulacja wzmocnienia	Dostępna
Balans bieli	ATW / Narrow ATW / AWC / ręczny / scena wewnętrzna / scena zewnętrzna
LDC	Dostępne (tryb wypełnienia/rozciągnięcia)
Predkość elektronicznej migawki	Min. / Maks. / Przeciwdoblaskowy (2~1/12,000 s) preferowane sterowanie smigawką (oparte na silniku AI)
Rotacja obrazu	Obrót, odbicie lustrzane, widok kolrytarzowy (90°/270°)
Funkcje analityczne	- Funkcje analityczne oparte na silniku AI: wykrywanie obiektów (Osoba/Twarz/Pojazd (samochód/autobus/ciążarówka/motocykl/rower)/tablica rejestracyjna), IVA (wirtualna linia/obszar, wejście/wyjście, włączenie się, kierunek, pojawienie się/zniknięcie, wtargnięcie) - Zdarzenia analityczne: wykrywanie rozogniskowania, wykrywanie ruchu, sabotaż, wykrywanie mgły, wykrywanie dźwięku, klasyfikacja dźwięku, wykrywanie wstrząsów
Business Intelligence	Oparte na silniku AI: liczenie osób, zarządzanie kolejką, Heatmapy

Wejścia/wyjścia alarmowe	2 konfigurowalne porty we/wy
Wyzwalanie zdarzeń	Analityka, rozłączenie sieci, wejście alarmowe, zdarzenie w aplikacji, harmonogram
Zdarzenia alarmowe	<p>Kiedy nastąpiło wyzwolenie alarmu</p> <ul style="list-style-type: none"> - Przesyłanie plików (obraz): e-mail/FTP - Powiadomienie: e-mail - Nagrywanie: SD/SDHC/SDXC lub NAS w przypadku wyzwalania zdarzeń - Wyjście alarmowe - Przekazywanie (ustawienia PTZ, wysyłanie wiadomości przez HTTP/HTTPS/TCP) - Odtwarzanie klipów audio
Wejście audio	Do wyboru (wejście mikrofonowe/wejście liniowe) Napięcie zasilania: 2,5 V DC (4 mA), Impedancja wejściowa: 2 KΩ
Wyjście audio	Wyjście liniowe, maks. poziom wyjściowy: 1 Vrms
Zasięg IR	WiselR 40 m (131.23ft)
Network	
Ethernet	Ekranowany RJ-45(10/100BASE-T)
Kompresja wideo	H.265/H.264: główna/wysoka, MJPEG
Kompresja audio	Do wyboru G.711 u-law /G.726 G.726(ADPCM) 8 KHz, G.711 8 KHz G.726: 16 Kb/s, 24 Kb/s, 32 Kb/s, 40 Kb/s AAC-LC: 48 Kb/s dla 16 KHz
Smart Codec	Ręczny (5 obszarów), WiseStream II , WiseStreamIII (oparty na silniku AI)
Bitrate Control	H.264/H.265: CBR lub VBR MJPEG: VBR
Streaming	Unicast (20 użytkowników) / Multicast Transmisja wielu strumieni (do 10 profili, obsługa 3 kanałów wirtualnych)
Protokoły	IPv4, IPv6, TCP/IP, UDP/IP, RTP(UDP), RTP(TCP), RTCP,RTSP, NTP, HTTP, HTTPS, SSL/TLS, DHCP, FTP, SMTP, ICMP, IGMP, SNMPv1/v2c/v3(MIB-2), ARP, DNS, DDNS, QoS, UPnP, Bonjour, LLDP, SRTP (TCP, UDP Unicast)
Zabezpieczenia	<p>Uwierzytelnianie logowania HTTPS (SSL).</p> <p>Uwierzytelnianie logowania Digest</p> <p>Filtrowanie adresów IP</p> <p>Dziennik dostępu użytkownika</p> <p>Uwierzytelnianie 802.1X (EAP-TLS, EAP-LEAP, EAP-PEAP MSCHAPv2)</p> <p>Certyfikat urządzenia (Hanwha Techwin Root CA, preinstalowany), Secure by default domyślnie</p> <p>HTPM (moduł platformy Hanwha Trusted)</p> <p>Zabezpieczony system operacyjny/rozruch/przechowywanie</p> <p>Weryfikacja oprogramowania firmware pod kątem fałszerstwa</p> <p>CyberSecurity UL CAP (UL 2900-1)</p>
Interfejs aplikacji do programowania	ONVIF profile S/G/T SUNAPI(HTTP API) Wisenet open platform
Ogólne	
Jezyk	Angielski, Koreański, Chiński, Francuski, Włoski, Hiszpański, Niemiecki, Japoński, Rosyjski, Szwedzki, Portugalski, Czeski, Polski, Turecki, Niderlandzki, Grecki, Węgierski
Pamięć brzegowa	Micro SD/SDHC/SDXC 1 gniazdo pamięci 512 GB
Pamięć	4GB RAM, 512 MB Flash
Środowiskowe i elektryczne	

Temperatura pracy / Wilgotność	-40°C~+55°C (-40°F ~ +131°F) * Maksymalna temperatura: +60°C (zmienna) * Uruchomienie należy przeprowadzić w temperaturze powyżej -20°C NEMA TS-2: 74°C 0 ~ 95% wilgotności względnej (bez kondensacji) Kontrola wilgotności /otwór wentylacyjny GORE
Temp. przechowywania / Wilgotność	-50°C ~ +60°C (-58°F ~ +140°F) / mniej niż 90% RH
Certyfikaty	IP66/IP67/NEMA4X, IK10
Napięcie wejściowe	PoE (IEEE802.3af, Class 3), 12 VDC
Pobór energii	PoE: maks. 12.95 W, typowo 11.2 W 12 VDC: maks. 13.2 W, typowo 10.8 W
Mechaniczne	
Kolor / Materiał	Biały / aluminium + PC Okno z twardą powłoką
Kod RAL	RAL9003
Wymiary / Masa	Ø 93.4x276.6 mm (Ø3.68x10.89"), 1640 g (3.62 lb)
Kompatybilny otwór na przewód/ Gangbox	SBO-147BA (sprzedawany oddzielnie) pojedynczy, podwójny, 4" ośmiokątny, 4" kwadratowy
DORI (Standard EN62676-4)	
Wykrycie (25PPM/ 8PPF)	Szeroki kąt: 44.8 m (147.02ft) / Tele: 151.3 m (496.29ft)
Obserwacja (63PPM/ 19PPF)	Szeroki kąt: 17.9 m (58.81ft) / Tele: 60.5 m (198.52ft)
Rozpoznanie (125PPM/ 38PPF)	Szeroki kąt: 9.0 m (29.4ft) / Tele: 30.3 m (99.26ft)
Identyfikacja (250PPM/ 76PPF)	Szeroki kąt: 4.5 m (14.7ft) / Tele: 15.1 m (49.63ft)

- Najnowsze informacje o produktach / specyfikacje można znaleźć na stronie hanwha-security.com
- Projekt i specyfikacje mogą ulec zmianie bez powiadomienia.
- Wisenet jest zastrzeżoną marką firmy Hanwha Vision, wcześniej znanej jako Samsung Techwin.



4	XNO-C6083R	'21.09.24
3	XNO-C7083R	'21.09.24
2	XNO-C8083R	'21.09.24
1	XNO-C9083R	'21.09.24
No.	MODEL NAME	DATE

Unit:mm[inch] SCALE:1/2 © Hanwha Techwin

A2

© Hanwha Techwin Co.,Ltd. All rights reserved.