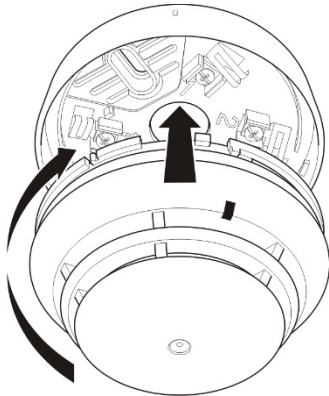


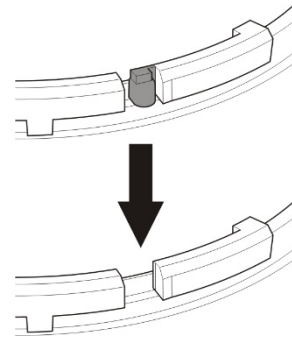
KL710A, KL731A, and KL735A Addressable Point Detectors Installation Sheet

EN ES FR IT NL PL PT TR

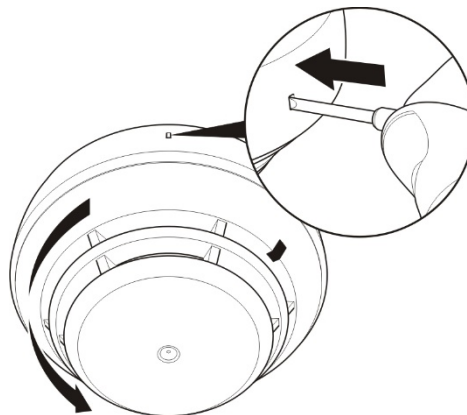
1



2



3



EN: Installation instructions

Installation

Caution: For general guidelines on system planning, design, installation, commissioning, use and maintenance, refer to the CEN/TS 54-14 standard and local regulations.

To install a detector

1. Insert the detector head into the mounting base and rotate it clockwise until it clicks into place (Figure 1).
2. The detector may be locked into the mounting base if required. To do this, remove the locking tab before installation (Figure 2).

3. After installation, ensure that the detector communicates with the control panel. If the detector does not communicate with the control panel, check that duplicate addresses have not been assigned.
4. Always test detectors after installation.

To remove a locked detector

1. Insert a small screwdriver into the locking tab slot (Figure 3).
2. Press and rotate the detector anticlockwise.

Addressing

Each device requires a numeric address between 1 and 125 for identification purposes. This is assigned at the fire panel or using a PG700N Device Programmer.

Maintenance

Basic maintenance is reduced to a yearly inspection. Do not modify internal wiring or circuitry.

Specifications

	KL710A	KL731A KL731AB	KL735A
Operating voltage	22 to 38 VDC	22 to 38 VDC	22 to 38 VDC
Current			
Standby (38V)	250 µA	250 µA	350 µA
Alarm	<11 mA	<11 mA	<5 mA
Pre-alarm indication	Flashing LED	Flashing LED	Flashing LED
Alarm indication	Constant LED	Constant LED	Constant LED
Coverage	60 to 80 m ²	60 to 80 m ²	60 to 80 m ²
IP rating	IP42	IP42	IP42
Compatible mounting base	KZ700, KZ705,	KZ700, KZ705, KZ700B	KZ700, KZ705,
Temperature:			
Operation	-10 to +60°C	-10 to +60°C	-10 to +60°C
Storage	-10 to +70°C	-10 to +70°C	-10 to +70°C
Relative humidity (noncondensing)	10 to 95%	10 to 95%	10 to 95%
Colour	White	White/Black	White
Dimensions (Ø × H)	99 × 45 mm	99 × 45 mm	99 × 51 mm
Weight	75 g	107 g	109 g

Regulatory information

This section provides a summary on the declared performance according to the Construction Products Regulation (EU) 305/2011 and Delegated Regulations (EU) 157/2014 and (EU) 574/2014.

For detailed information, see the product Declaration of Performance (available at firesecurityproducts.com).

Certification	CE	CE	CE
Certification body	1134	1134	1134
Declaration of Performance number	360-4222-0399	360-4222-0199	360-4222-0499
Year of first CE marking	05	05	06
Product Identification	KL710A	KL731A KL731AB	KL735A
Intended use	See the product Declaration of Performance		
Declared performance	See the product Declaration of Performance		
Manufacturer	Carrier Safety System (Hebei) Co. Ltd., 80 Changjiang East Road, QETDZ, Qinhuangdao 066004, Hebei, China. Authorized EU manufacturing representative: Carrier Fire & Security B.V., Kelvinstraat 7, 6003 DH Weert, Netherlands.		

Contact information and product documentation

For contact information or to download the latest product documentation, visit firesecurityproducts.com.

Product warnings and disclaimers

THESE PRODUCTS ARE INTENDED FOR SALE TO AND INSTALLATION BY QUALIFIED PROFESSIONALS. CARRIER FIRE & SECURITY B.V. CANNOT PROVIDE ANY ASSURANCE THAT ANY PERSON OR ENTITY BUYING ITS PRODUCTS, INCLUDING ANY "AUTHORIZED DEALER" OR "AUTHORIZED RESELLER", IS PROPERLY TRAINED OR EXPERIENCED TO CORRECTLY INSTALL FIRE AND SECURITY RELATED PRODUCTS.

For more information on warranty disclaimers and product safety information, please check <https://firesecurityproducts.com/policy/product-warning/> or scan the QR code:



ES: Instrucciones de instalación

Instalación

Precaución: Para información sobre el diseño, instalación, uso y mantenimiento del sistema, aconsejamos seguir la norma CEN/TS 54-14 y normas locales.

Para instalar el detector

1. Inserte el detector en la base y girar en sentido horario hasta que encaje perfectamente (Figura 1).
2. El detector se puede bloquear en la base en caso de ser necesario. Para ello, quitar la lengüeta antes de su instalación (Figura 2).
3. Tras la instalación, asegurar que el detector comunica con la central. Si el detector no comunica con la central, verificar que no tenga asignada una dirección repetida.
4. Siempre realizar un test después de la instalación.

Para quitar un detector bloqueado

1. Insertar un pequeño destornillador en el orificio (ver Figura 3).
2. Presionar y girar el detector en sentido anti-horario.

Direccionamiento

Cada dispositivo requiere de una dirección numérica entre el 1 y el 125 para su identificación. Esta dirección se asigna en el panel o empleando el programador portátil PG700N.

Mantenimiento

El mantenimiento del dispositivo consistirá en una inspección tanto visual como de funcionamiento a realizar anualmente. No deberá manipularse el interior del dispositivo.

Especificaciones técnicas

	KL710A	KL731A KL731AB	KL735A
Tensión de alimentación	22 a 38 VDC	22 a 38 VDC	22 a 38 VDC
Corriente de consumo			
Normal (38V)	250 µA	250 µA	350 µA
Alarma	<11 mA	<11 mA	<5 mA
Indicación de pre-alarma	LED parpadeando	LED parpadeando	LED parpadeando
Indicación de alarma	LED constante	LED constante	LED constante
Cobertura	60 a 80 m ²	60 a 80 m ²	60 a 80 m ²
IP rating	IP42	IP42	IP42
Bases compatibles	KZ700, KZ705,	KZ700, KZ705, KZ700B	KZ700, KZ705,
Temperatura:			
Funcionamiento	-10 a +60°C	-10 a +60°C	-10 a +60°C
Almacenaje	-10 a +70°C	-10 a +70°C	-10 a +70°C
Humedad relativa (sin condensación)	10 a 95%	10 a 95%	10 a 95%
Color	Blanco	Blanco/Negro	Blanco
Dimensiones (Ø × A)	99 × 45 mm	99 × 45 mm	99 × 51 mm
Peso	75 g	107 g	109 g

Información regulatoria

En esta sección se proporciona un resumen de las prestaciones declaradas según el Reglamento sobre los productos de construcción (UE) 305/2011 y los Reglamentos delegados (UE) 157/2014 y (UE) 574/2014.

Para obtener información detallada, consulte la Declaración de prestaciones (disponible en firesecurityproducts.com).

Certificación	CE	CE	CE
Entidad de certificación	1134	1134	1134
Número de Declaración de Prestaciones	360-4222-0399	360-4222-0199	360-4222-0499
Año inicial de marcado CE	05	05	06
Identificación de producto	KL710A	KL731A KL731AB	KL735A
Usos previstos	Consulte la Declaración de prestaciones del producto		
Prestaciones declaradas	Consulte la Declaración de prestaciones del producto		
Fabricante	Carrier Safety System (Hebei) Co. Ltd., 80 Changjiang East Road, QETDZ, Qinhuangdao 066004, Hebei, China. Representante de fabricación autorizado en Europa: Carrier Fire & Security B.V., Kelvinstraat 7, 6003 DH Weert, Países Bajos		

Información de contacto y documentación del producto

Para conocer la información de contacto o para descargar la última documentación del producto, visite firesecurityproducts.com.

Advertencias y declaraciones sobre el producto

ESTOS PRODUCTOS ESTÁN DESTINADOS A LA VENTA E INSTALACIÓN POR UN PROFESIONAL DE SEGURIDAD EXPERIMENTADO. CARRIER FIRE & SECURITY B.V. NO PUEDE GARANTIZAR QUE TODA PERSONA O ENTIDAD QUE COMPRE SUS PRODUCTOS, INCLUYENDO CUALQUIER «DISTRIBUIDOR O VENDEDOR AUTORIZADO», CUENTE CON LA FORMACIÓN O EXPERIENCIA PERTINENTE PARA INSTALAR CORRECTAMENTE PRODUCTOS RELACIONADOS CON LA SEGURIDAD.

Para obtener más información sobre exclusiones de garantía e información de seguridad de productos, consulte <https://firesecurityproducts.com/policy/product-warning/> o escanee el código QR:



FR: Instructions d'installations

Installation

Attention: Suivant les directives générales pour l'installation, la mise en service et la maintenance, référez vous à la directive CEN/TS 54-14.

Pour installer le détecteur

1. Insérer la tête du détecteur dans le montage de base et le faire pivoter vers la droite jusqu'à sa fixation. (Figure 1).
2. Le détecteur doit être verrouillé dans de base si nécessaire. Pour ce faire supprimer l'onglet de verrouillage avant l'installation (Figure 2).
3. Après l'installation, assurez-vous que le détecteur communique avec la centrale. Si le détecteur ne communique pas avec la centrale, assurez-vous qu'il n'y a pas de doubles adresses.
4. Effectuer toujours un essai après l'installation du détecteur.

Pour supprimer un détecteur

1. Insérez un petit tournevis dans la fente de verrouillage ongle (Figure 3).
2. Presser et faites pivoter le détecteur dans le sens anti-horlogique.

Addressage

Chaque élément exige une adresse numérique entre 1 et 125 pour son identification. Ceci est assigné à la centrale ou en utilisant un programmeur portatif d'adressage PG700N.

Maintenance

La maintenance de base se limite à une inspection annuelle.
Ne pas modifier le câblage interne.

Caractéristiques techniques

	KL710A	KL731A KL731AB	KL735A
Tension	22 à 38 VDC	22 à 38 VDC	22 à 38 VDC
Courrant			
Repose	250 µA	250 µA	350 µA
Alarme	<11 mA	<11 mA	<5 mA
Indication de pré- alarme	LED clignotante	LED clignotante	LED clignotante
Indication d'alarme	LED constante	LED constante	LED constante
Couverture	60 à 80 m ²	60 à 80 m ²	60 à 80 m ²
IP	IP42	IP42	IP42
Base du détecteur	KZ700, KZ705,	KZ700, KZ705, KZ700B	KZ700, KZ705,
Température			
Utilisation	-10 à +60°C	-10 à +60°C	-10 à +60°C
Stockage	-10 à +70°C	-10 à +70°C	-10 à +70°C
Humidité relative (sans condensation)	10 à 95%	10 à 95%	10 à 95%
Couleur	Blanc	Blanc/Noir	Blanc
Dimensions (Ø × H)	99 × 45 mm	99 × 45 mm	99 × 51 mm
Poids	75 g	107 g	109 g

Informations sur la réglementation

Cette section constitue un résumé de la déclaration des performances. Cette dernière est établie conformément au règlement (UE) 305/2011 relatif aux produits de construction, ainsi qu'aux règlements délégués (UE) 157/2014 et (UE) 574/2014.

Pour obtenir des informations détaillées, consultez la déclaration des performances à l'adresse firesecurityproducts.com.

Certification	CE	CE	CE
Organisme de certification	1134	1134	1134
Numéro de la déclaration des performances	360-4222- 0399	360-4222- 0199	360-4222- 0499
Année du premier marquage CE	05	05	06
Identification du produit	KL710A	KL731A KL731AB	KL735A
Usage prévu	Voir la déclaration des performances		
Performance déclarée	Voir la déclaration des performances		
Fabricant	Carrier Safety System (Hebei) Co. Ltd., 80 Changjiang East Road, QETDZ, Qinhuangdao 066004, Hebei, China. Représentant européen du fabricant : Carrier Fire & Security B.V., Kelvinstraat 7, 6003 DH Weert, Pays- Bas.		

Coordonnées et documentation

Pour obtenir nos informations de contact ou télécharger la documentation la plus récente sur le produit, rendez-vous à l'adresse firesecurityproducts.com.

Avertissements et avis de non-responsabilité

CES PRODUITS SONT DESTINÉS À DES PROFESSIONNELS EXPÉRIMENTÉS, QUI DOIVENT ÉGALEMENT SE CHARGER DE LEUR INSTALLATION. CARRIER FIRE & SECURITY B.V. NE PEUT GARANTIR QU'UNE PERSONNE OU ENTITÉ FAISANT L'ACQUISITION DE CEUX-CI, Y COMPRIS UN REVENDEUR AGRÉÉ, DISPOSE DE LA FORMATION OU DE L'EXPÉRIENCE REQUISE POUR PROCÉDER À CETTE MÊME INSTALLATION DE FAÇON APPROPRIÉE.

Pour obtenir des informations supplémentaires sur les garanties et la sécurité, rendez-vous à l'adresse <https://firesecurityproducts.com/policy/product-warning/> ou scannez le code QR :



IT: Istruzioni di installazione

Installazione

Attenzione: per indicazioni di carattere generale inerenti la configurazione del sistema, il progetto, l'installazione, la messa in funzione, l'utilizzo e la manutenzione riferirsi alla direttiva standard CEN/TS 54-14 e alle normative locali.

Installare il rivelatore

1. Inserire il rivelatore nella base di montaggio e ruotarlo fino a quando non scatta (Figura 1).
2. Il rivelatore può essere bloccato nella base di montaggio, se richiesto. Per attivare il blocco, rimuovere la linguetta prima dell'installazione del rivelatore (Figura 2).
3. Dopo l'installazione, assicurarsi che il rivelatore comunichi con la centrale. Se il rivelatore non comunica con la centrale, verificare che non sia stato assegnato un doppio indirizzo.
4. Provare sempre i rivelatori dopo l'installazione.

Rimuovere un rivelatore bloccato

1. Inserire un piccolo cacciavite nella fessura presente nella base (Figura 3).
2. Premere e ruotare il rivelatore in senso antiorario.

Indirizzamento

Ogni dispositivo richiede un indirizzo compreso tra 1 e 125 per l'identificazione. L'indirizzo può essere assegnato dalla centrale o usando il PG700N indirizzatore portatile.

Manutenzione

La manutenzione richiesta è stata ridotta ad una ispezione all'anno. Non modificare i collegamenti interni o la circuiteria.

Specifiche tecniche

	KL710A	KL731A KL731AB	KL735A
Alimentazione	Da 22 a 38 Vcc	Da 22 a 38 Vcc	Da 22 a 38 Vcc
Assorbimento			
Riposo (38V)	250 µA	250 µA	350 µA
Allarme	<11 mA	<11 mA	<5 mA
Indicazione preallarme	LED lampeggianti	LED lampeggianti	LED lampeggianti
Indicazione allarme	LED accesi	LED accesi	LED accesi
Copertura	Da 60 a 80 m ²	Da 60 a 80 m ²	Da 60 a 80 m ²
Grado di protezione	IP42	IP42	IP42
Basi	KZ700, KZ705,	KZ700, KZ705, KZ700B	KZ700, KZ705,
Temperatura:			
di lavoro	Da -10 a +60°C	Da -10 a +60°C	Da -10 a +60°C
di stoccaggio	Da -10 a +70°C	Da -10 a +70°C	Da -10 a +70°C
Umidità relative (senza condensa)	Da 10 a 95%	Da 10 a 95%	Da 10 a 95%
Colore	Bianco	Bianco/Nero	Bianco
Dimensioni (Ø × H)	99 × 45 mm	99 × 45 mm	99 × 51 mm
Peso	75 g	107 g	109 g

Informazioni sulle normative

Questa sezione fornisce un riepilogo delle prestazioni dichiarate in base al regolamento dei prodotti da costruzione (UE) 305/2011 e ai regolamenti delegati (UE) 157/2014 e (UE) 574/2014.

Per informazioni dettagliate, consultare la Dichiarazione di prestazione (DoP) del prodotto (disponibile al sito firesecurityproducts.com).

Certificazione	CE	CE	CE
Organismo di certificazione	1134	1134	1134
Numero della Dichiarazione di prestazione	360-4222-0399	360-4222-0199	360-4222-0499
Anno della prima marcatura CE	05	05	06
Identificazione del prodotto	KL710A	KL731A, KL731AB	KL735A
Uso previsto	Consultare la Dichiarazione di prestazione (DoP) del prodotto		
Prestazioni dichiarate	Consultare la Dichiarazione di prestazione (DoP) del prodotto		
Produttore	Carrier Safety System (Hebei) Co. Ltd., 80 Changjiang East Road, QETDZ, Qinhuangdao 066004, Hebei, China. Rappresentante di produzione autorizzato per EU: Carrier Fire & Security B.V., Kelvinstraat 7, 6003 DH Weert, Paesi Bass.		

Informazioni di contatto e documentazione del prodotto

Per informazioni di contatto o per scaricare la documentazione del prodotto più recente, visitare firesecurityproducts.com.

Avvertenze sul prodotto e dichiarazioni di non responsabilità

QUESTI PRODOTTI SONO DESTINATI ALLA VENDITA A, E DEVONO ESSERE MONTATI DA, UN ESPERTO QUALIFICATO. CARRIER FIRE & SECURITY B.V. NON PUÒ GARANTIRE CHE LE PERSONE O GLI ENTI CHE ACQUISTANO I SUOI PRODOTTI, COMPRESI I "RIVENDITORI AUTORIZZATI", DISPONGANO DELLA FORMAZIONE O DELL'ESPERIENZA ADEGUATE PER ESEGUIRE LA CORRETTA INSTALLAZIONE DI PRODOTTI PER LA SICUREZZA E PER LA PROTEZIONE ANTINCENDIO.

Per ulteriori informazioni sulle esclusioni di garanzia e sulla sicurezza dei prodotti, consultare il sito <https://firesecurityproducts.com/policy/product-warning/> oppure eseguire la scansione del codice QR:



NL: Installatie instructies

Installatie

Waarschuwing: Voor algemene voorschriften voor systeem planning, ontwerp, installatie, in bedrijf stellen, gebruik en onderhoud, verwijzen we naar de CEN/TS 54-14 standards and lokale regelgeving.

Een detector installeren

1. Druk de detector in de montagevoet en draai hem met de klok mee totdat men een klik hoort (Figuur 1).
2. De detector kan worden geblokkeerd in de montagevoet indien nodig. Om dit te doen verwijder het blokkeermechanisme voor de installatie (Figuur 2).
3. Na installatie, moet de detector communiceren met het brandmeldpaneel. Als de detector niet communiceerd controleer dan of er geen dubbele adressen zijn en corrigeer zonnodig.
4. Test een detector altijd na installatie.

Het verwijderen van een geblokkeerde detector

1. Steek een smalle schroevendraaier in het gaatje aan de zijkant van de detector (Figuur 3).
2. Druk en draai de detector tegen de klok in.

Adressering

Iedere detector moet een numeriek adres krijgen tussen de 1 en de 125 voor identificatie. Deze adressen worden toegekend door het brandmeldpaneel of met de programmeer unit PG700N.

Onderhoud

Basis onderhoud is verminderd tot een jaarlijkse inspectie. Wijzig geen interne bedrading of circuits.

Technische specificaties

	KL710A	KL731A KL731AB	KL735A
Spanning	22 tot 38 VDC	22 tot 38 VDC	22 tot 38 VDC
Stroomverbruik			
Rust	250 µA	250 µA	350 µA
Alarm	<11 mA	<11 mA	<5 mA
Voor-alarm indicatie	Knipperende LED	Knipperende LED	Knipperende LED
Alarm indicatie	Constance LED	Constance LED	Constance LED
Bereik	60 tot 80 m ²	60 tot 80 m ²	60 tot 80 m ²
IP klasse	IP42	IP42	IP42
Bijbehorende montagevoet	KZ700, KZ705,	KZ700, KZ705, KZ700B	KZ700, KZ705,
Temperatuur			
In bedrijf	-10 tot +60°C	-10 tot +60°C	-10 tot +60°C
Opgeslagen	-10 tot +70°C	-10 tot +70°C	-10 tot +70°C
Relatieve vochtigheid (geen condensatie)	10 tot 95%	10 tot 95%	10 tot 95%
Kleur	Wit	Wit/Zwart	Wit
Afmetingen (Ø × H)	99 × 45 mm	99 × 45 mm	99 × 51 mm
Gewicht	75 g	107 g	109 g

Van toepassing zijnde normen

Dit gedeelte geeft een samenvatting van de aangegeven prestaties conform de Verordening Bouwproducten (EU) 305/2011 en Gedelegeerde Verordeningen (EU) 157/2014 en (EU) 574/2014.

Zie de Prestatieverklaring van het product voor gedetailleerde informatie (beschikbaar op firesecurityproducts.com).

Certificatie	CE	CE	CE
Certificerings instelling	1134	1134	1134
Nummer van Prestatieverklaring	360-4222-0399	360-4222-0199	360-4222-0499
Jaar van de eerste CE-certificering	05	05	06
Productidentificatie	KL710A	KL731A KL731AB	KL735A
Bedoeld gebruik	Zie de Prestatieverklaring van het product		
Aangegeven prestaties	Zie de Prestatieverklaring van het product		
Fabrikant	Carrier Safety System (Hebei) Co. Ltd., 80 Changjiang East Road, QETDZ, Qinhuangdao 066004, Hebei, China. EU-geautoriseerde vertegenwoordiger: Carrier Fire & Security B.V., Kelvinstraat 7, 6003 DH Weert, Nederland.		

Contactgegevens en productdocumentatie

Ga naar firesecurityproducts.com voor contactgegevens of om de nieuwste productdocumentatie te downloaden.

Waarschuwingen en disclaimers met betrekking tot de producten

DEZE PRODUCTEN ZIJN BEDOELD VOOR VERKOOP AAN EN INSTALLATIE DOOR GEKWALIFICEERDE BEROEPSKRACHTEN. CARRIER FIRE & SECURITY B.V. GEVEN GEEN GARANTIE DAT EEN PERSOON OF ENTITEIT DIE DIENS PRODUCTEN AANSCHAFT, WAARONDER "GEAUTORISEERDE DEALERS" OF "GEAUTORISEERDE WEDERVERKOPERS", OP DE JUISTE WIJZE ZIJN OPGELEID OF VOLDOENDE ERVARING HEBBEN OM PRODUCTEN MET BETREKKING TOT BRAND EN BEVEILIGING OP DE JUISTE WIJZE TE INSTALLEREN.

Zie voor meer informatie over garantiebepalingen en productveiligheid <https://firesecurityproducts.com/policy/product-warning/> of scan de QR-code:



PL: Instrukcje instalacji

Instalacja

Uwaga: Należy przestrzegać lokalnych i ogólnych (CEN/TS 54-14) przepisów dotyczących planowania, projektowania, instalowania i konserwacji systemu.

Aby zainstalować czujkę należy

1. Włożyć głowicę czujki do podstawy montażowej i przekręcić zgodnie z ruchem wskazówek zegara, aż do zatrzaśnięcia (Rysunek 1).
2. Głowica czujki może zostać zablokowana w podstawie montażowej, jeśli zachodzi taka potrzeba. Aby tego dokonać, należy przed instalacją usunąć zawleczkę blokującą (Rysunek 2).
3. Po zainstalowaniu czujki upewnij się, że komunikacja pomiędzy centralą i czujką przebiega prawidłowo. W przeciwnym przypadku należy sprawdzić czy w systemie nie zostały zduplikowane adresy urządzeń.
4. Zawsze należy przetestować czujki po instalacji.

Aby wymontować zablokowaną czujkę należy

1. Wsunąć końcówkę cienkiego wkrętaka w otwór zwolnienia blokady (Rysunek 3).
2. Przytrzymując wkrętak wsunięty w otwór, należy obrócić czujkę w kierunku przeciwnym do ruchu wskazówek zegara.

Adresowanie

Każda czujka identyfikowana jest w systemie za pomocą adresu z zakresu 1 – 125, który można nadać czujce z poziomu menu centrali lub przy pomocy programatora czujek PG700N.

Konserwacja

Konserwacja jest ograniczona do corocznych przeglądów. Nie należy dokonywać żadnych zmian w konstrukcji podstaw lub w okablowaniu.

Dane techniczne

	KL710A	KL731A KL731AB	KL735A
Napięcie zasilające	Od 22 do 38 V DC	Od 22 do 38 V DC	Od 22 do 38 V DC
Prąd			
Spoczynkowy	250 µA	250 µA	350 µA
W alarmie	<11 mA	<11 mA	<5 mA
Sygnalizacja stanu przedalarmowego	Migająca dioda LED	Migająca dioda LED	Migająca dioda LED
Sygnalizacja stanu alarmowego	Świecąca dioda LED	Świecąca dioda LED	Świecąca dioda LED
Pokrycie	60 do 80 m ²	60 do 80 m ²	60 do 80 m ²
Klasa IP	IP42	IP42	IP42
Kompatybilne podstawy montażowe	KZ700, KZ705,	KZ700, KZ705, KZ700B	KZ700, KZ705,
Temperatura			
Robocza	-10 do +60°C	-10 do +60°C	-10 do +60°C
Przechowywania	-10 do +70°C	-10 do +70°C	-10 do +70°C
Wilgotność względna (bez kondensacji)	10 do 95%	10 do 95%	10 do 95%
Kolor	Biały	Biały/Czarny	Biały
Wymiary (Ø × H)	99 × 45 mm	99 × 45 mm	99 × 51 mm
Waga	75 g	107 g	109 g

Informacje prawne

W tej sekcji przedstawiono deklarowane właściwości użytkowe zgodnie z rozporządzeniem UE 305/2011 dotyczącym produktów budowlanych oraz rozporządzeniami delegowanymi UE 157/2014 i 574/2014.

Szczegółowe informacje podano w Deklaracji właściwości użytkowych dostępnej na stronie firesecurityproducts.com.

Certyfikat	CE	CE	CE
Organ certyfikujący	1134	1134	1134
Numer Deklaracji Właściwości Użytkowych	360-4222-0399	360-4222-0199	360-4222-0499
Rok pierwszego oznakowania CE	05	05	06
Identyfikacja produktu	KL710A	KL731A, KL731AB	KL735A
Przeznaczenie	Patrz Deklaracja właściwości użytkowych		
Deklarowane właściwości użytkowe	Patrz Deklaracja właściwości użytkowych		
Producent	Carrier Safety System (Hebei) Co. Ltd., 80 Changjiang East Road, QETDZ, Qinhuangdao 066004, Hebei, China. Autoryzowany przedstawiciel producenta na terenie UE: Carrier Fire & Security B.V., Kelvinstraat 7, 6003 DH Weert, Niderlandy.		

Informacje kontaktowe i dokumentacja produktu

Aby uzyskać informacje kontaktowe lub pobrać najnowszą dokumentację produktu, odwiedź witrynę firesecurityproducts.com.

Ostrzeżenia i zastrzeżenia dotyczące produktu

TEN PRODUKT JEST PRZEZNACZONY DO SPRZEDAŻY I MONTAŻU PRZEZ WYKWALIFIKOWANYCH SPECJALISTÓW. CARRIER FIRE & SECURITY B.V. NIE UDZIELA ŻADNEJ GWARANCJI, ŻE JAKAKOLWIEK OSOBA LUB JAKIKOLWIEK PODMIOT NABYWAJĄCY JEJ PRODUKTY, W TYM „AUTORYZOWANI SPRZEDAWCY” ORAZ „AUTORYZOWANI DEALERZY”, SĄ PRAWIDŁOWO PRZESZKOLENI LUB DOŚWIADCZENI TAK, BY MOGLI PRAWIDŁOWO ZAMONTOWAĆ PRODUKTY ZABEZPIELAJĄCE.

Więcej informacji o zastrzeżeniach dotyczących gwarancji oraz bezpieczeństwa produktów można przeczytać na stronie <https://firesecurityproducts.com/policy/product-warning/> lub po zeskanowaniu kodu QR:



PT: Instruções de instalação

Instalação

Advertência: Para informação geral sobre planeamento do sistema, arquitetura, instalação, configuração, utilização e manutenção, consulte a norma CEN/TS 54-14 ou a regulamentações locais.

Para instalar o detector

1. Insira do detector na base e rode no sentido dos ponteiros do relógio, até fixar. (Figura 1).
2. O detector pode ser bloqueado na base se necessário. Para bloquear, remova o ponto de bloqueio (Figura 2).
3. Após a instalação, certifique-se de que o detector comunica com o painel de controlo. Se o detector não comunicar com o painel de controlo, verifique se não existem endereços duplos.
4. Teste sempre os detectores após instalação.

Para remover um detector bloqueado

1. Insira uma chave de fendas pequena na ranhura (Figura 3).
2. Pressione e rode o detector no sentido contrário aos ponteiros do relógio.

Endereçamento

Cada dispositivo requer um endereço de identificação único, compreendido entre 1 e 125. Este endereço pode ser atribuído através do painel de controlo ou através do programador portátil PG700N.

Manutenção

A manutenção básica encontra-se reduzida a uma inspeção anual. Não modificar as ligações ou circuitos internos.

Especificações Técnicas

	KL710A	KL731A KL731AB	KL735A
Tensão	22 a 38 VDC	22 a 38 VDC	22 a 38 VDC
Consumo			
Standby	250 µA	250 µA	350 µA
Alarma	<11 mA	<11 mA	<5 mA
Indicação Pré-alarma	LED a piscar	LED a piscar	LED a piscar
Indicação de alarme	LED aceso	LED aceso	LED aceso
Cobertura	60 a 80 m ²	60 a 80 m ²	60 a 80 m ²
Índice de protecção	IP42	IP42	IP42
Base compatível	KZ700, KZ705,	KZ700, KZ705, KZ700B	KZ700, KZ705,
Temperatura			
Operação	-10 a +60°C	-10 a +60°C	-10 a +60°C
Armazenamento	-10 a +70°C	-10 a +70°C	-10 a +70°C
Humidade relativa (não condensado)	10 a 95%	10 a 95%	10 a 95%
Color	Branco	Branco/Preto	Branco
Dimensões (Ø x A)	99 x 45 mm	99 x 45 mm	99 x 51 mm
Peso	75 g	107 g	109 g

Informação reguladora

Esta secção apresenta um resumo da declaração de desempenho conforme o Regulamento relativo aos Produtos de Construção (UE) 305/2011 e os Regulamentos Delegados (UE) 157/2014 e (UE) 574/2014.

Para informações detalhadas, consulte a Declaração de desempenho do produto (disponível em firesecurityproducts.com).

Certificação	CE	CE	CE
Organismo de Certificação	1134	1134	1134
Número da declaração de desempenho	360-4222-0399	360-4222-0199	360-4222-0499
Ano da primeira marca CE	05	05	06
Identificação do produto	KL710A	KL731A KL731AB	KL735A
Utilização prevista	Consulte a Declaração de desempenho do produto		
Declaração de desempenho	Consulte a Declaração de desempenho do produto		
Fabricante	Carrier Safety System (Hebei) Co. Ltd., 80 Changjiang East Road, QETDZ, Qinhuangdao 066004, Hebei, China. Representante de fabrico autorizado na UE: Carrier Fire & Security B.V., Kelvinstraat 7, 6003 DH Weert, Holanda.		

Informações de contato e documentação do produto

Para obter informações de contato ou para transferir a documentação mais recente do produto, visite firesecurityproducts.com.

Avisos e isenções de responsabilidade dos produtos

ESTES PRODUTOS DESTINAM-SE A SER VENDIDOS E INSTALADOS POR PROFISSIONAIS QUALIFICADOS. A CARRIER FIRE & SECURITY B.V. NÃO PODE APRESENTAR QUALQUER GARANTIA DE QUE QUALQUER PESSOA OU ENTIDADE QUE COMPRE OS SEUS PRODUTOS, INCLUINDO QUALQUER "DISTRIBUIDOR AUTORIZADO" OU "REVENDEDOR AUTORIZADO", TEM FORMAÇÃO OU EXPERIÊNCIA ADEQUADA PARA INSTALAR CORRETAMENTE PRODUTOS RELACIONADOS COM A SEGURANÇA E A PROTEÇÃO CONTRA INCÊNDIOS.

Para mais informações sobre isenções de garantia e sobre a segurança dos produtos, consulte <https://firesecurityproducts.com/policy/product-warning/> ou faça a leitura do código QR:



TR: Montaj notları

Montaj

Uyarı: Genel sistem dizaynı , montaj , devreye alma , işletme ve bakımı CEN/TS 54-14 standardı ve yerel tüzükler gözönünde bulundurularak yapılacaktır.

Dedektör montajı

1. Dedektörü, tabanına oturarak saat yönünde yerleşme sesi gelene kadar çeviriniz. (Tablo 1).
2. İstenirse dedektör, tabanına kilitli kalacak pozisyonda bırakılabilir. Bunu yapmak için dedektörü monte etmeden önce kilitleme etiketini çıkartınız. (Tablo 2).
3. Devreye aldıktan sonra , dedektörün kontrol paneli ile haberleştiğinden emin olunuz. Eğer detektör , kontrol paneli ile haberleşmiyorsa, çift adresin atanmadığından emin olunuz.
4. Mutlaka dedektör montajı bittikten sonra doğruluğunu test ediniz.

Tabanına kilitlemiş dedektörü sökmek için

1. Kilitleme etiketine küçük bir tornavida sokunuz. (Tablo 3)
2. Etikete basarak dedektörü saat yönünün tersinde çeviriniz.

Adresleme

Her cihaz 1 ile 125 arasında, tanımlama amaçlı sayısal bir adrese ihtiyaç duyar. Adres atama işlemi yangın panelinden veya PG700N portatif programlama cihazı ile gerçekleştirilir.

Bakım

Genel olarak bakım yıllık kontrollerde yapılabilir. Dahili kablolamayı lütfen hiçbir şekilde değiştirmeyiniz.

Özellikler

	KL710A	KL731A KL731AB	KL735A
İşletme gerilimi	22 ile 38 VDC	22 ile 38 VDC	22 ile 38 VDC
Akım			
Sukunet	250 µA	250 µA	350 µA
Alarm	<11 mA	<11 mA	<5 mA
Ön-alarm durumu	Yanıp sönen LED	Yanıp sönen LED	Yanıp sönen LED
Alarm durumu	Sürekli yanan LED	Sürekli yanan LED	Sürekli yanan LED
Etkili olduğu alan	60 ile 80 m ²	60 ile 80 m ²	60 ile 80 m ²
IP değeri	IP42	IP42	IP42
Uyumlu dedektör tabanı	KZ700, KZ705,	KZ700, KZ705, KZ700B	KZ700, KZ705,
Sıcaklık			
İşletme	-10 ile +60°C	-10 ile +60°C	-10 ile +60°C
Depolama	-10 ile +70°C	-10 ile +70°C	-10 ile +70°C
Gerçek nem (yoğuşmasız)	10 to 95%	10 to 95%	10 to 95%
Renk	Beyaz	Beyaz/Siyah	Beyaz
Boyutlar (Ø x H)	99 x 45 mm	99 x 45 mm	99 x 51 mm
Ağırlık	75 g	107 g	109 g

Düzenleyici bilgiler

Bu bölüm, Yapı Ürünleri Yönetmeliği (AB) 305/2011 ve Yetkili Yönetmelikler (AB) 157/2014 ve (AB) 574/2014'e göre tanımlı performansla ilişkin bir özet sağlar.

Ayrıntılı bilgi için ürünün Performans Bildirimine bakın (firesecurityproducts.com adresinden ulaşılabilir).

Sertifikalar	CE	CE	CE
Belgelendirme kuruluşu	1134	1134	1134
Performans Bildirimi numarası	360-4222-0399	360-4222-0199	360-4222-0499
İlk CE işareti Yılı	05	05	06
Ürün tanımlama	KL710A	KL731A KL731AB	KL735A
Kullanım amacı	Ürünün Performans Bildirimi'ne bakın		
Tanımlı performans	Ürünün Performans Bildirimi'ne bakın		
Üretici	Carrier Safety System (Hebei) Co. Ltd., 80 Changjiang East Road, QETDZ, Qinhuangdao 066004, Hebei, Çin. EU yetkili üretim temsilcisi: Carrier Fire & Security B.V., Kelvinstraat 7, 6003 DH Weert, Hollanda.		

İletişim bilgileri ve ürün belgeleri

İletişim bilgileri veya en güncel ürün belgelerini indirmek için firesecurityproducts.com adresini ziyaret ediniz.

Ürün uyarıları ve feragatler

BU ÜRÜNLER NİTELİKLİ UZMANLARA SATILMAK VE NİTELİKLİ UZMANLAR TARAFINDAN MONTE EDİLMEK ÜZERE TASARLANMIŞTIR. CARRIER FIRE & SECURITY B.V., HERHANGİ BİR "YETKİLİ BAYI" VEYA "YETKİLİ SATICI" DA DAHİL OLMAK ÜZERE ÜRÜNLERİNİ SATIN ALAN KİŞİLERİN VEYA KURULUŞLARIN YANGIN VE GÜVENLİKLE İLGİLİ ÜRÜNLERİ DOĞRU ŞEKİLDE MONTE ETMEK ÜZERE GEREKLİ EĞİTİME VEYA DENEYİME SAHİP OLDUĞU KONUSUNDA HERHANGİ BİR GARANTİ VEREMEZ.

Garanti feragatleri ve ürün güvenliğine ilişkin bilgiler hakkında daha fazla bilgi için lütfen <https://firesecurityproducts.com/policy/product-warning/> adresini ziyaret edin veya QR kodunu taratın:



