

# IPC-HCBW8442

Kamera narożna 4 Mpx



## Opis serii

Kamery serii narożnej, pozwalają wkomponować się w różne rodzaje pomieszczeń. Oprócz tego kamery obsługują technologię smart IR, światłoczułość na poziomie starlight oraz obudowę spełniającą normy IP67 i IK10.

## Funkcje

### Kodowanie H.265

Kodek H.265 to następca kodowania wideo H.264 i został opracowany jako jego rozwinięcie. Kodowanie H.265 wykorzystuje zaawansowaną technologię w celu poprawy stosunku między wielkością strumienia a jakością obrazu. Poprawiona została efektywność kompresji, zmniejszono opóźnienia podglądu w czasie rzeczywistym.

### Technologia Starlight

Wieloletnie doświadczenie w projektowaniu urządzeń i oprogramowania pozwoliło wyposażyć tę kamerę w najnowocześniejsze algorytmy przetwarzania obrazu, wydajne podzespoły oraz doskonałą jakość optykę. Funkcja "Starlight" pozwala uzyskać więcej szczegółów obrazu z dokładnym odwzorowaniem koloru nawet podczas pracy kamery w nocy lub przy bardzo słabym oświetleniu sceny.

### Ochrona obwodowa

Ochrona obwodowa pozwala zmniejszyć liczbę fałszywych alarmów i zmniejsza wymagania dotyczące liczby pikseli potrzebnych do wykrywania obiektów. Wykorzystuje w tym celu specjalną wersję funkcji przekraczania linii opartą na wykrywaniu ludzi i pojazdów, która jednocześnie ignoruje pozostałe elementy kadru. To połączenie zaawansowanej analityki AI i alertów w czasie rzeczywistym wysyłanych na komputer lub urządzenie mobilne znacząco zwiększa wydajność systemu monitoringu.

### Korekcja zniekształceń

Dzięki zaawansowanemu algorytmowi, koryguje zniekształcenia obrazu zarówno w poziomie, jak i w pionie aby wskazania były zgodne ze stanem faktycznym.

### Cyberbezpieczeństwo

Sieciowe kamery Dahua zostały wyposażone w serię kluczowych pod względem bezpieczeństwa technologii, takich jak, np.: uwierzytelnianie, autoryzacja, kontrola dostępu, szyfrowanie połączenia lub nagrań.

## Cechy

- 1/1,8" 4 Mpx CMOS
- Kodowanie H.265 i H.264, 3 strumienie
- 25/30 kl./s@2688×1520
- Dzień/noc (ICR), WDR (140 dB), 3DNR, AWB, HLC, BLC
- Analityka AI: detekcja dźwięku, IVS, liczenie osób
- 1/1 alarm we/wy, 1/1 audio we/wy, wbudowany mikrofon
- Max. IR do 10 m
- PoE oraz ePoE
- Micro SD, IP67, IK10+ (50J)

## Ochrona

Tolerancja napięcia wejściowego to  $\pm 30\%$ , pozwalająca na stosowanie kamer w warunkach niestabilnego zasilania. Urządzenie zgodne z normą IK10+, posiadające wandaloodporną obudowę. Stopień ochrony IP67 zapewnia solidne wykonanie kamery, niezawodne działanie w trudnych warunkach. Zabezpieczona jest przed śniegiem, wodą i pyłem.

## Specyfikacja techniczna

## Kamera

Przetwornik	1/1,8" CMOS
Rozdzielczość	2688 (H) × 1520 (V); 4 Mpx
RAM/ROM	512 MB / 128 MB
System skanowania	Progresywny
Migawka	Auto / ręczna; 1/3 ~ 1 / 100000s
Światłoczułość	0,004 lx / F2.0 (kolor, 30 IRE) 0,0004 lx / F2.0 (B/W, 30 IRE) 0 lx (IR wł.)
Dystans IR	Do 10 m
Kontrola IR	Automatyczna / ręczna
Ilość diod IR	2

## Obiektyw

Typ obiektywu	Stałoogniskowy
Typ montażu	M12
Ogniskowa	2,5 mm
Przysłona	F2.0
Kąt widzenia	H: 135°; V: 90°;
Kontrola ostrości	Stała przysłona
Tryb makro	0,4 m

## Zakres regulacji przy montażu

Zakres panoramy / pochylenia / obrotu	Pochylenie: -10° ~ 10° obrót: 0° ~ 355°
---------------------------------------	--

## Sieć

Ethernet	RJ-45 (10 / 100 Base-T)
Protokoły sieci	IPv4; IPv6; HTTP; TCP; UDP; ARP; RTP; RTSP; RTCP; RTMP; SMTP; FTP; SFTP; DHCP; DNS; DDNS; QoS; UPnP; NTP; Multicast; ICMP; IGMP; NFS; SAMBA; PPPoE; SNMP
Protokoły CCTV	ONVIF (Profil S, G), CGI
Max. dostęp użytkowników	20 użytkowników (maksymalne pasmo 80 Mb/s)
Pamięć masowa	FTP, SFTP, Micro SD 256 GB, NAS
Przeglądarki	IE (IE9 lub nowsze), Chrome (102 lub nowszy), Firefox (88 lub nowszy)
Oprogramowanie	Smart PSS Lite, DSS, DMSS
Mobilne	iOS, Android
Cyberbezpieczeństwo	Szyfrowanie konfiguracji, bezpieczne wykonanie, Digest, logi bezpieczeństwa, WSSE, blokada konta, syslog, szyfrowanie wideo, 802.1x, filtrowanie IP/MAC, HTTPS, bezpieczna aktualizacja, bezpieczny rozruch, szyfrowanie oprogramowania, generowanie i importowanie certyfikatu X.509

## Interfejs

Interfejs audio	1/1 kan. we/wy, złącza RCA
Alarm	1 kanał we: 5mA, 3V-5V DC 1 kanał wy: 300mA, 12V DC

## Wideo

Kompresja	H.265+ / H.265 / H.264+ / H.264 / H.264B / H.264H / MJPEG (drugi strumień)
Kodowanie AI	AI H.265; AI H.264
Ilość klatek	Strumień główny: 2688×1520 (1~25/30 kl./s) Strumień pomocniczy: D1 (1~25/30 kl./s) Strumień trzeci: 1080P (1~25/30 kl./s)
Wielostrumieniowość	3 strumienie
Rozdzielczość	2688×1520 / 2560×1440 / 2304×1296 / 2016×1512 / 1080p (1920×1080) / UXGA (1600×1200) / 1,3 Mpx (1280×960) / 720p (1280×720) / D1 (704×576 / 704×480) / VGA (640×480) / CIF (352×288 / 352×240)
Kontrola szybkości transmisji	CBR / VBR
Szybkość transmisji	H.264: 32 ~ 8192 Kb/s H.265: 12 ~ 8192 Kb/s
Dzień / noc	Auto (ICR) / kolor / B/W
Tryb BLC	BLC / HLC / WDR (120 dB) / SSA
Balans bieli	Auto / naturalne / oświetlenie uliczne / zewnętrzne / ręczne
Kontrola wzmocnienia	Auto
Redukcja szumów	3D DNR
Detekcja ruchu	Wył. / wł. (4 strefy, prostokąt)
Rol	Wył. / wł. (4 strefy)
Inteligentne podświetlenie	Tak
Usuwanie mgły	Tak
Obrót obrazu	0° / 90° / 180° / 270°
Lustrzane odbicie	Wył. / wł.
Strefy prywatności	Wył. / wł. (8 stref, prostokąt)

## Sztuczna inteligencja

Ochrona obwodowa	Przekroczenie linii, wykrycie intruza, szybki ruch (te trzy funkcje wspierają klasyfikację i dokładne wykrywanie pojazdów i ludzi); wykrywanie parkowania, podejrzanego zachowania oraz zgromadzeń
Liczenie osób	Liczenie po przekroczeniu linii, w strefie, długości kolejki. Obsługa 4 niezależnych linii / stref
Mapy ciepła	Tak
Inteligentne wyszukiwanie	Przy wykorzystaniu NVR serii AI

## Audio

Wbudowany mikrofon	Tak
Kompresja	G.711a / G.711 Mu / G.726

## Certyfikaty

Certyfikaty	CE-LVD: EN62368-1 CE-EMC: zgodne z dyrektywą 2014/30/EU FCC: 47 CFR FCC Part 15, Subpart B
-------------	--

## Specyfikacja techniczna

## Zasilanie

Zasilanie	DC 12 V, PoE (802.3af), ePoE
Pobór prądu	Typowe: 3 W (12 VDC); 3,6 W (PoE) Maksymalne (H.265 + WDR + AI + IR LED): 9,5 W (12 VDC); 11,5 W (PoE)

## Warunki pracy

Warunki pracy	-30°C ~ +60°C / mniej niż 95% RH
Przechowywanie	-30°C ~ +60°C / 10%~95% (RH), bez kondensacji
Ochrona / odporność	IP67, IK10+

## Budowa

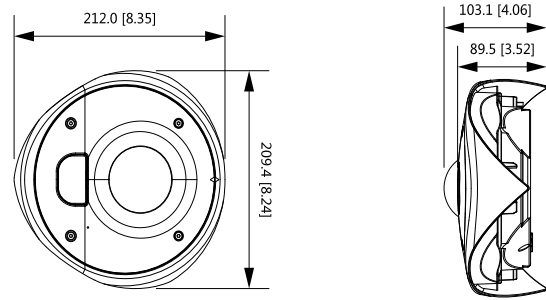
Obudowa	Metal
Wymiary	209,4 × 212 × 103,1 mm
Waga netto	1365 g
Waga w opakowaniu	1465 g

## Odległość DORI

Uwaga: Kryteria dozoru DORI odnoszą się do wykrywania, obserwacji, rozpoznawania i identyfikacji, które zostały opisane w normie EN-62676-4. Określają zdolność kamery do rozróżniania osób, a także obiektów znajdujących się w obszarze chronionym.

Odległość DORI	Detekcja	Obserwacja	Rozpoznanie	Identyfikacja
	34,5 m	13,8 m	6,9 m	3,4 m

## Wymiary (mm)



## Mocowanie narożne

