

# TVGP-P01-0801-DOM-G

**Kamera kopułowa IP TruVision™ 8MP, Extreme Low Light, obiektyw 2.8-12 mm, szara**

## Opis

Kamery kopułowe IP TruVision serii P mają bogaty zestaw funkcji, dzięki którym idealnie nadają się do wymagających zastosowań związanych z bezpieczeństwem i monitoringiem, takich jak duże projekty komercyjne. Inteligentne funkcje zdarzeń dostępne w rozdzielczościach 4K i 8MP 4K zapewniają wysokiej jakości obrazy dzięki wyjątkowo wysokiej czułości na światło, zapewniając wyraźną widoczność nawet w ciemności oraz ulepszone przetwarzanie obrazu.

Kamery obsługują do 4 konfigurowalnych strumieni wideo, które umożliwiają użytkownikom optymalizację możliwości zdalnego podglądu na żywo z kamer przy jednoczesnym kontrolowaniu wykorzystania przepustowości. Obiektyw zmienneogniskowy moto-zoom z technologią P-iris pozwala użytkownikom zdalnie regulować parametry, aby uzyskać wyraźny obraz w dowolnym miejscu i czasie. Oprócz kompatybilności z innymi produktami TruVision i oprogramowaniem VMS innych firm, kamery obsługują również nagrywanie NAS lub nagrywanie na lokalną kartę MicroSD w celu ochrony danych w przypadku zakłóceń w sieci.

Kamery wykraczają poza standardową detekcję ruchu dzięki ulepszonym funkcjom alarmowym, w tym wykrywaniu przekroczenia linii, wykrywaniu wtargnięcia, wejścia i wyjścia z obszaru oraz funkcji przechwytywania twarzy. Dzięki inteligentnej funkcji filtrowania osób/pojazdów kamera może ignorować nieistotny ruch lub zdarzenia VCA, co automatycznie prowadzi do mniejszego zużycia pamięci i szybszego wyszukiwania odpowiednich zdarzeń wideo.



## Szczegóły

- Maksymalna rozdzielczość: 3840 × 2160
- Kompresja H.265(+), H.264(+) i MJPEG
- 4 niezależne, konfigurowalne strumienie wideo
- Obiektyw moto-zoom 2.8 - 12 mm z autofokusem
- Oświetlenie IR do 40 m
- Obiektyw P-iris
- ONVIF Profile S, G i T
- Rozbudowana analityka wideo (VCA)
- Szeroki zakres dynamiki do 120 dB
- Nagrywanie brzegowe do 256 GB z opcjonalną kartą SD

# TVGP-P01-0801-DOM-G

Kamera kopułowa IP TruVision™ 8MP, Extreme Low Light, obiektyw 2.8-12 mm, szara

## Specyfikacja techniczna

### Ogólne

Technologia	IP
Standard wideo	NTSC, PAL
Tryby wyświetlania	De-Fog, Widok korytarzowy, Lustro, Pole uwagi (ROI)
Maski prywatności	Yes
Software compatibility	Milestone XProtect, OnGuard, TruVision Navigator, TVRmobile, Web Browser

### Kamera

Rozmiar przetwornika	1/1.8"
Rozdzielczość maksymalna	8 MP (4K)
Skanowanie przetwornika	Progressive
Typ czujnika	CMOS
Szybkość migawki	1/3 s to 1/100,000 s

### Wydajność oświetlenia

Typ WDR	True WDR
WDR	120 dB
Cyfrowa redukcja szumów	3D DNR
Dzień / Noc	Dzień/Noc z filtrem
Mechaniczny filtr IR	Yes
Czułość koloru	Color: 0.004 Lux @ (F1.4, AGC ON), B/W: 0 Lux with IR
Podczerwień (IR)	Yes
Zasięg IR	Up to 40 m
Długość fali IR	850 nm

### Kodowanie

Strumienie wideo	4
Kompresja strumienia głównego	H.264, H.264+, H.265, H.265+
Kompresja strumienia podrzędnego	H.264, H.265, MJPEG
Third stream compression	H.264, H.265
Szybkość transmisji obrazu	32 to 16 Mbps
Rozdzielczości strumienia głównego	1280 x 720 (XVGA), 1920 x 1080 (1080p), 2688 x 1520, 3200 x 1800, 3840 x 2160
Rozdzielczości strumieni podrzędnych	1280 x 720 (XVGA), 640 x 360 (nHD), 640 x 480 (VGA)
Third stream resolutions	1280 x 720 (XVGA), 1920 x 1080 (1080p), 640 x 360 (nHD), 640 x 480 (VGA)

### Obiektyw

Typ obiektywu	Zmienna zmotoryzowana
Długość ogniskowej	2.8 to 12 mm: horizontal FoV 112 to 41°, vertical FoV 58 to 23°, diagonal FoV 137 to 47°
Auto focus	Yes
Teleobiektyw zdalnie sterowany	Yes

### DORI

Detection	87 to 216 m
Observation	34.5 to 85 m
Recognition	17.4 to 43.2 m
Identification	8.7 to 21.6 m

### Sieć

Karta sieciowa	RJ-45 10/100 Mbps self-adaptive Ethernet interface
Integracja	CGI, ISAPI, ONVIF Profile G, ONVIF Profile S, ONVIF Profile T
Obsługiwane protokoły sieciowe	802.1x, Bonjour, DDNS, DHCP, DNS, FTP, HTTP, HTTPS, ICMP, IGMP, IPv4, IPv6, NTP, PPPoE, QoS, RTCP, RTP, RTSP, SMTP, SNMP, TCP/IP, UPnP

### Audio

Kompresja audio	G.711alaw, G.711ulaw, G.722.1, G.726, MP2L2, MP3, PCM
Wejście audio	1 input (line in), terminal block, max. input amplitude: 3.3 Vpp, input impedance: 4.7 KΩ
Wyjście audio	1 output (line out), terminal block, max. output amplitude: 3.3 Vpp, output impedance: 100 Ω

### Alarmowe I/O

Wejścia alarmowe	2
Wyjścia alarmowe	2 outputs (24 VAC/VDC, 1A max)

### Przechowywanie

Obsługa zapisu lokalnego	Tak
Typ lokalnego zapisu	Built-in Micro SD/SDHC/SDXC card slot
Maksymalna pojemność	256 GB

### Inteligencja wideo

Wyzwalacz alarmu	HDD error, HDD full, Invalid login, IP address conflict, Network disconnected, Video tampering
ROI	5 fixed regions for main stream and sub-stream
Analityka obrazu	Zaawansowana detekcja ruchu, Audio exception detection, Utrata ostrości, Face capture, Wykrywanie włamania i napadu, Line crossing detection, Object removal detection, People counting, People management, Wykrywanie wejścia do regionu, Region exiting detection, Zmiana sceny, Unattended baggage detection
Opcje analizy	Person/vehicle detection on motion, line crossing, intrusion detection, region entrance detection and region exit detection

### Elektryczne

Napięcie znamionowe	12 VDC ± 25%, 0.9 A, 24 VAC ± 20%, 0.75 A, two-core terminal block, PoE: 802.3af, Class 3, 36 V to 57 V, 0.36 A to 0.23 A
Pobór mocy	12 VDC, 0.9 A, max. 10.8 W, 24 VAC, 0.75 A, max. 10.8 W, PoE: 802.3at, max. 12.9 W

# TVGP-P01-0801-DOM-G

Kamera kopułowa IP TruVision™ 8MP, Extreme Low Light, obiektyw 2.8-12 mm, szara

## Fizyczne

Wymiary	Ø162 × 141.8 mm Ø6.4 × 5.6 in.
Masa netto	1420 g 3.1 lb.
Masa brutto	2058 g 4.5 lb.
Kolor	Szary
Forma	Kopułkowa

## Środowiskowe

Wandaloodporna	Yes
Impact rating	IK10
Środowisko	Na dworze
Temperatura pracy	-40 to +60°C -40 to +140°F
Wilgotność względna	<95% noncondensing
Szczelność IP	IP67

## Regulacyjnych

Zgodność	CE, FCC, REACH, RoHS, UL, WEEE
----------	--------------------------------

## Kodowanie

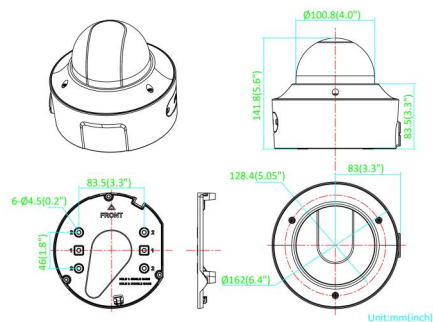
4th stream compression	H.265, H.264, MJPEG
4th stream resolutions	1280 x 720 (XVGA), 640 x 480 (VGA), 640 x 360 (nHD)
Max. resolution @ fps	3840 x 2160 @ 25/30 fps

## Obiektyw

Auto-iris	P-iris
-----------	--------

## Wyroby zgodne

Kategoria	Odniesienie	Opis
Obudowa kamery	TVD-BS-8CV	Przezroczysta kopułka zapasowa TruVision do kamery kopułowej zewnętrznej S7
Obudowa kamery	TVD-BS-8SV	Przydymiona kopułka zapasowa TruVision do kamery kopułowej zewnętrznej S7
Wsporniki i uchwyty	TVD-CB9	Pierścień montażowy TruVision do zewnętrznych kamer kopułowych serii 7
Wsporniki i uchwyty	TVD-CBW	Uchwyt ścienny TruVision kompatybilny z pierścieniem montażowym TVD-CB2, TVD-CB3, TVD-CB5A, TVD-CB6, TVD-CB7
Wsporniki i uchwyty	TVD-M-PMA-SS	Adapter do montażu na słupie dla kamer TVB serii 4/5/6 (stal nierdzewna)
Wsporniki i uchwyty	TVD-PPB	Uchwyt sufitowy (wys. 54 cm) do kamer kopułowych TruVision, wymaga dodatkowo TVD-CB5, TVD-CB3 lub TVD-CB2
Wsporniki i uchwyty	TVD-SNB	Uchwyt typu "łabędzia szyja" do kamer kopułowych TruVision, wymaga dodatkowo TVD-CB5, TVD-CB3 lub TVD-CB2
Wsporniki i uchwyty	TVD-SNB-BB	Puszka montażowa do uchwyty TruVision TVD-SNB



Będąc firmą innowacyjną, Carrier Fire & Security zastrzega sobie prawo do zmian w specyfikacji wyrobów bez uprzedzenia. W celu uzyskania najnowszych specyfikacji prosimy o wizytę na stronie [pl/firesecurityproducts.com](http://firesecurityproducts.com) lub kontakt z przedstawicielem handlowym.

Last updated on 5 April 2024 - 10:24