



## TruVision P Series IP Dome Cameras

EN Installation Guide

DE Installationsanleitung

ES Guía de instalación

FR Guide d'installation

IT Guida all'installazione

NL Installatiehandleiding

PL Instrukcja instalacji

PT Guia de Instalação

TR Kurulum Kılavuzu

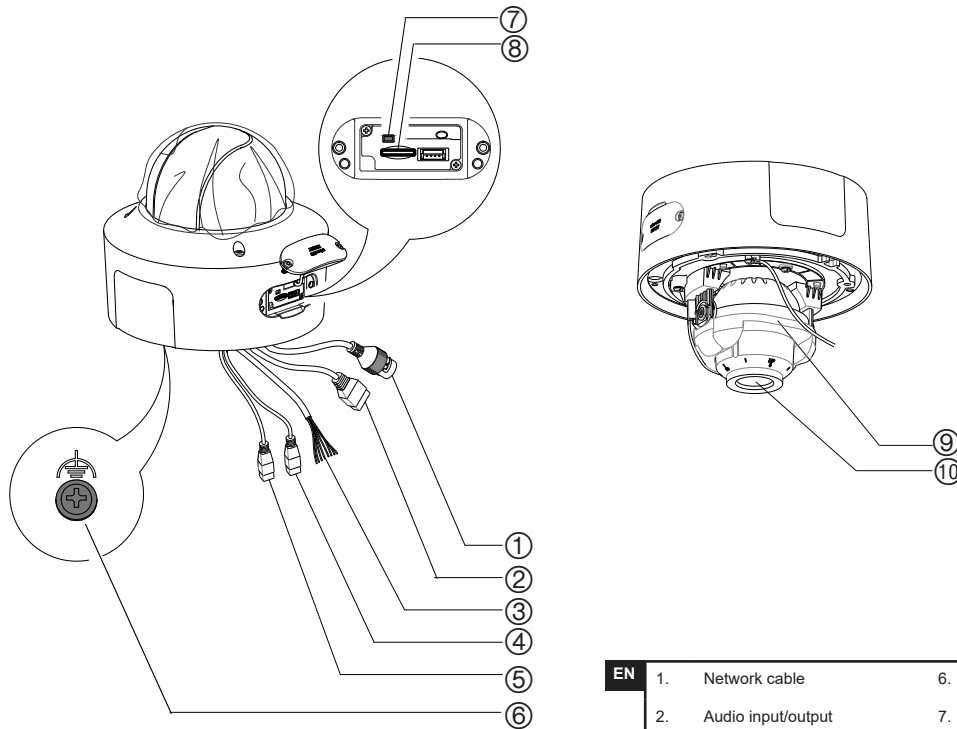
P/N 1136-EN • REV A • ISS 12APR2023





TVGP-P01-0401-DOM-G, TVGP-P01-0402-DOM-G, TVGP-P01-0801-DOM-G

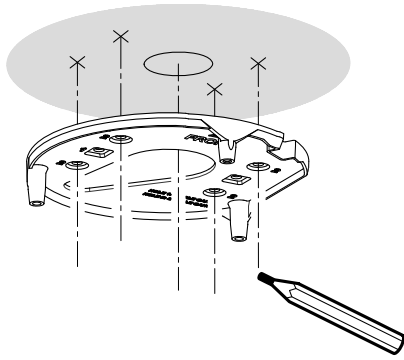
TVGP-P01-0802-DOM-G, TVGP-P01-0403-DOM-G, TVGP-P01-0803-DOM-G



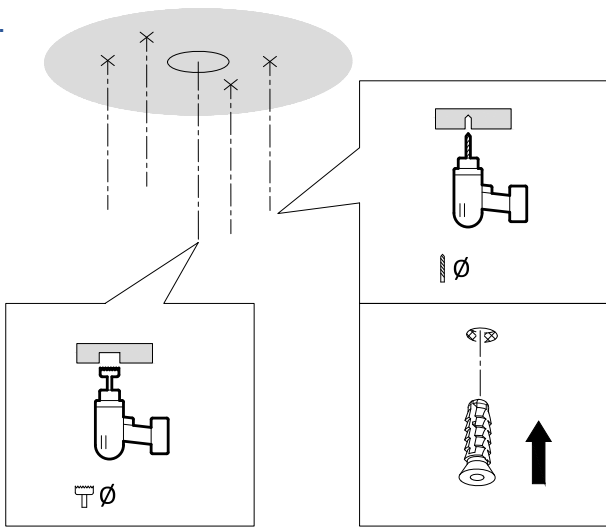
<b>EN</b>	1.	Network cable	6.	Ground
	2.	Audio input/output	7.	Reset button
	3.	Alarm input/output	8.	Memory card slot
	4.	12 VDC output cable	9.	Camera body
	5.	AC/DC power input cable	10.	Lens

<b>DE</b>	1.	Netzwerkkabel	6.	Erdung	<b>ES</b>
	2.	Audioeingang/-ausgang	7.	Reset-Taste	
	3.	Alarめingang/-ausgang	8.	Speicherkartensteckplatz	
	4.	12-V-DC-Ausgangskabel	9.	Kameragehäuse	
	5.	AC/DC-Stromeingangskabel	10.	Objektiv	
<b>FR</b>	1.	Câble réseau	6.	Mise à la terre	<b>IT</b>
	2.	Entrée/Sortie audio	7.	Bouton Réinitialiser	
	3.	Entrée/Sortie d'alarme	8.	Emplacement pour carte mémoire	
	4.	Câble de sortie 12 VDC	9.	Caméra	
	5.	Câble d'entrée d'alimentation CA/DC	10.	Objectif	
<b>NL</b>	1.	Netzwerkkabel	6.	Aarding	<b>PL</b>
	2.	Audio-ingang/-uitgang	7.	Resetknop	
	3.	Alarmingang/-uitgang	8.	Sleuf voor geheugenkaart	
	4.	12 VDC-uitgangskabel	9.	Camerabehuizing	
	5.	AC/DC-voedingskabel	10.	Lens	
<b>PT</b>	1.	Cabo de rede	6.	Ligação à terra	<b>TR</b>
	2.	Entrada/saída de áudio	7.	Botão de reposição	
	3.	Entrada/saída de alarme	8.	Ranhura para cartão de memória	
	4.	Cabo de saída de 12 V CC	9.	Corpo da câmara	
	5.	Cabo de entrada de alimentação CA/CC	10.	Lente	
<b>EN</b>	1.	Cable de red	6.	Toma de conexión a tierra	<b>ES</b>
	2.	Entrada/salida de audio	7.	Botón de reinicio	
	3.	Entrada/salida de alarma	8.	Ranura para tarjeta de memoria	
	4.	Cable de salida de 12 V CC	9.	Cuerpo de la cámara	
	5.	Cable de entrada de alimentación de CA/CC	10.	Óptica	
<b>EN</b>	1.	Cavo di rete	6.	Messa a terra	<b>IT</b>
	2.	Ingresso/uscita audio	7.	Pulsante di reset	
	3.	Ingresso/uscita allarme	8.	Slot per la scheda di memoria	
	4.	Cavo di uscita 12 VCC	9.	Corpo della telecamera	
	5.	Cavo di ingresso alimentazione CA/CC	10.	Obiettivo	
<b>EN</b>	1.	Kabel sieciowy	6.	Uziemienie	<b>PL</b>
	2.	Wejście/wyjście audio	7.	Przycisk Reset	
	3.	Wejście/wyjście alarmowe	8.	Gniazdo karty pamięci	
	4.	Kabel wyjściowy 12 VDC	9.	Korpus kamery	
	5.	Kabel zasilania AC/DC	10.	Obiektyw	
<b>EN</b>	1.	Ağ kablosu	6.	Topraklama	<b>TR</b>
	2.	Ses girişi/çıkışı	7.	Reset düğmesi	
	3.	Alarm girişi/çıkışı	8.	Hafıza kartı bölümü	
	4.	12 VDC çıkış kablosu	9.	Kamera gövdesi	
	5.	AC/DC güç giriş kablosu	10.	Lens	

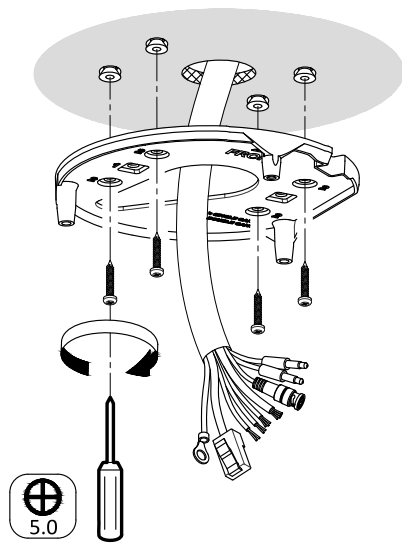
1.



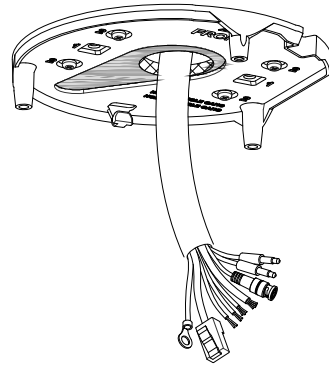
2.



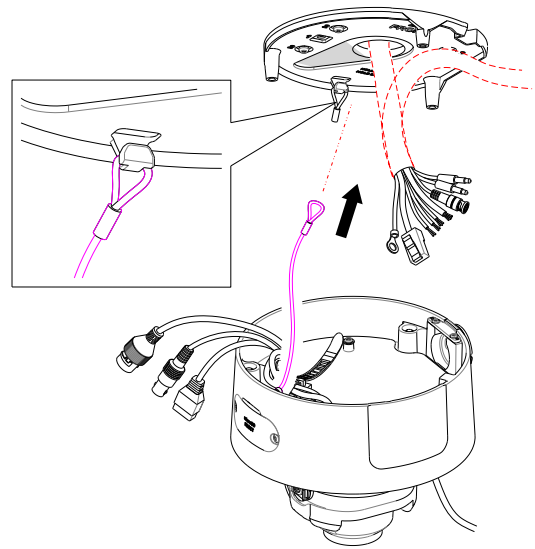
3.



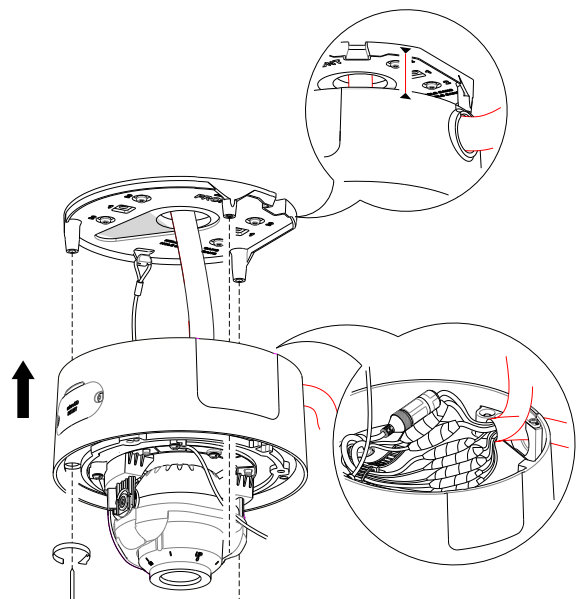
4.



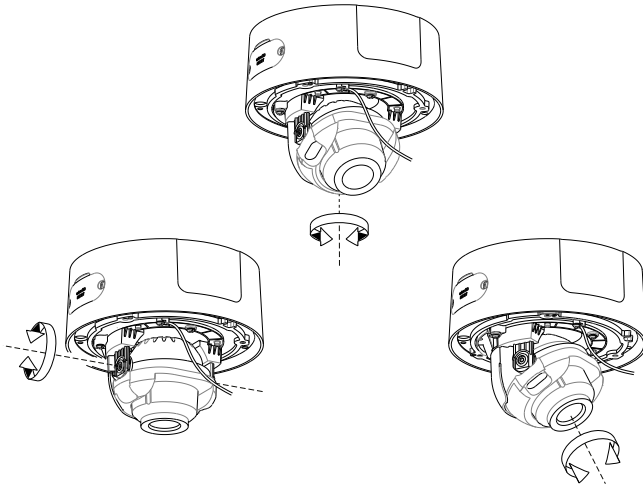
5.



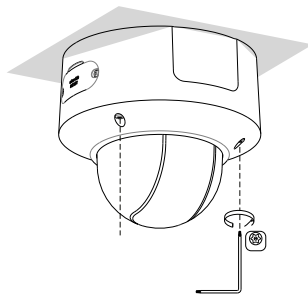
6.



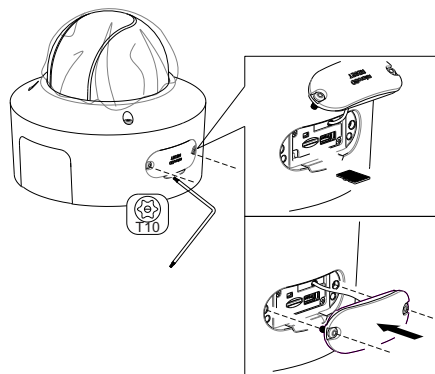
7.



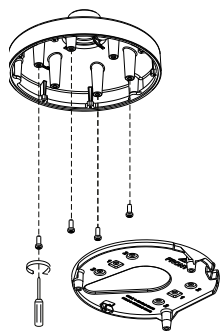
8.



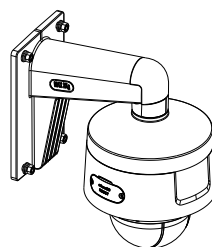
9.



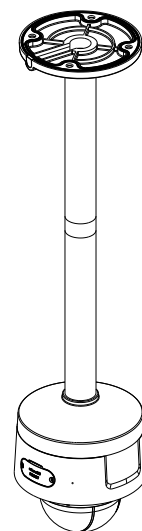
**TVD-CB9**

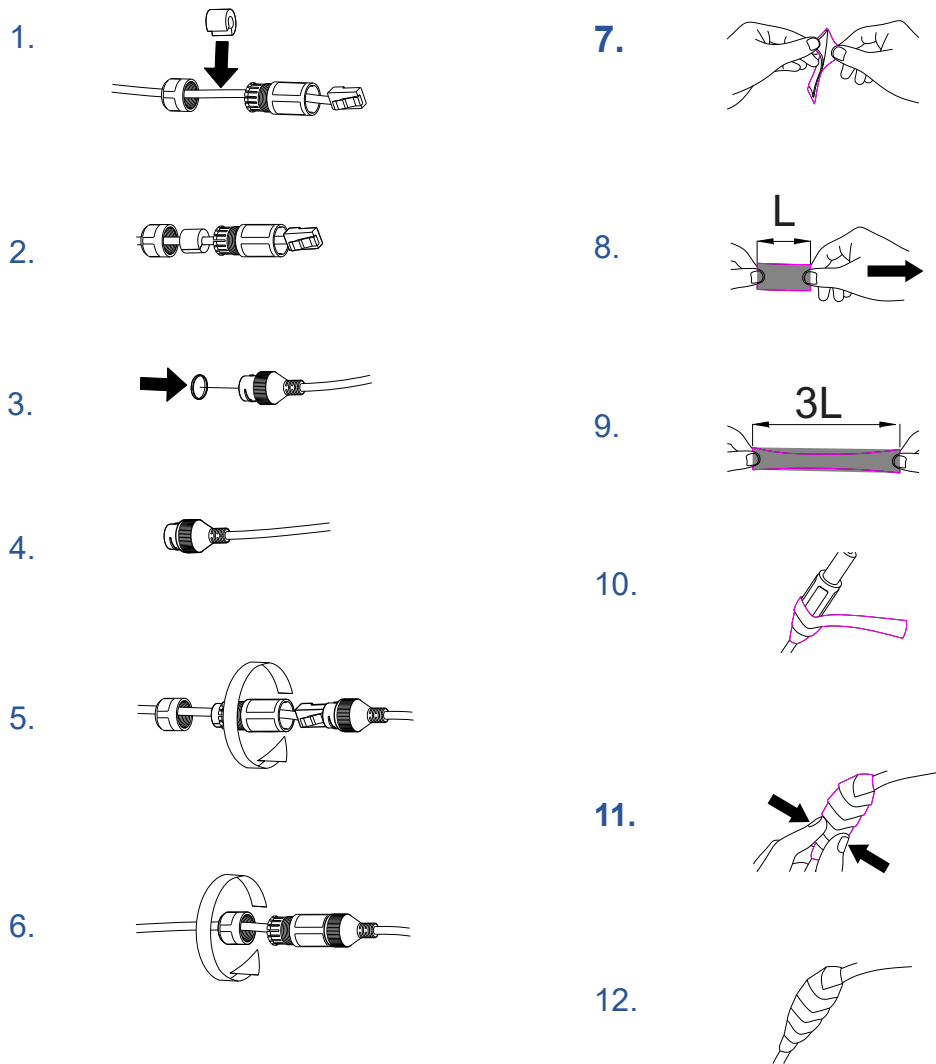


**TVD-SNB**



**TVD-PPB**





EN

## Installation environment

When installing your product, consider these factors:

- **Electrical:** Install electrical wiring carefully. It should be done by qualified service personnel. Always use a proper PoE switch or a 12 VDC UL-listed Class 2 or CE-certified power supply to power the camera. Do not overload the power cord or adapter.
- **Ventilation:** Ensure that the location planned for the installation of the camera is well-ventilated.
- **Temperature:** Do not operate the camera beyond the specified temperature, humidity, or power source ratings. The operating temperature of the camera with heater is between -30 to +60°C or -40 to +60°C depending on the camera model. Humidity is below 95%.
- **Servicing:** Do not attempt to service this camera yourself. Any attempt to dismantle or remove the covers from this product will invalidate the warranty and may also result in serious injury. Refer all servicing to qualified service personnel.
- **Cleaning:** Do not touch the bubble with your fingers. If cleaning is necessary, use a clean cloth with some ethanol and wipe the camera gently.

## Unpacking

Check the package and contents for visible damage. If any components are damaged or missing, do not attempt to use the unit; contact the supplier immediately. If the unit is returned, it must be shipped back in its original packaging.

## Before starting the installation

- Do not touch the bubble by hand as the image may blur.
- Do not power up the camera until the installation is completed.

## Installing the camera

See pages 2 to 6.

To prevent injury, the camera must be securely attached to the ceiling/wall in accordance with the installation instructions. The ceiling or wall must be strong enough to be able to withstand more than eight times the weight of the camera and its accessories.

Ensure that the power is disconnected before you wire, install, or disassemble the camera.

## Local storage

Insert a Micro SD card with up to 256GB to use the camera as an additional recording device, or as a backup in case of failure of communication with the network video recorder. The card is not supplied with the camera. Recorded video and log

files can be accessed via the web browser or via TruVision Navigator.

## Setting up the camera

Once the camera is mounted, set up its network and streaming parameters so that it can be controlled over the network, and program it as appropriate for its location. Refer to the camera's configuration manual for further information, which is available on our website.

## Technical specifications

Electrical	
Voltage input	12 VDC, PoE
Power consumption	<b>TVGP-P01-0401-DOM-G / TVGP-P01-0402-DOM-G / TVGP-P01-0801-DOM-G/ TVGP-P01-0802-DOM-G:</b>
	12 VDC $\pm$ 25%, 0.9 A, max. 10.8 W
	24 VAC $\pm$ 20%, 0.75 A, 50/60 Hz, max. 10.8 W
	PoE (802.3af, Class 3, 36 to 57 V), 0.36 to 0.23 A, max. 12.9 W
	<b>TVGP-P01-0403-DOM-G / TVGP-P01-0803-DOM-G:</b>
	12 VDC $\pm$ 25%, 1.25 A, max. 15 W, $\varnothing$ 5.5 mm coaxial power plug
	PoE (802.3af, Class 4, max. 18 W)
Miscellaneous	
Operating temperature	<b>TVGP-P01-0401-DOM-G / TVGP-P01-0402-DOM-G / TVGP-P01-0801-DOM-G/ TVGP-P01-0802-DOM-G:</b>
	-40 to +60 °C
	<b>TVGP-P01-0403-DOM-G / TVGP-P01-0803-DOM-G:</b>
	-30 to +60 °C
Relative humidity	95% or less non-condensing
IP rating	IP67
IK rating	IK10
Dimensions	<b>TVGP-P01-0401-DOM-G / TVGP-P01-0402-DOM-G / TVGP-P01-0801-DOM-G/ TVGP-P01-0802-DOM-G:</b>
	$\varnothing$ 162.0 $\times$ 141.8 mm
	<b>TVGP-P01-0403-DOM-G / TVGP-P01-0803-DOM-G:</b>
	$\varnothing$ 153.3 $\times$ 111.6 mm

**TVGP-P01-0401-DOM-G /  
TVGP-P01-0402-DOM-G /  
TVGP-P01-0801-DOM-G/  
TVGP-P01-0802-DOM-G:**

Weight

Approx. 1420 g

**TVGP-P01-0403-DOM-G /  
TVGP-P01-0803-DOM-G:**

Approx. 910 g

## Legal information

© 2023 Carrier. All rights reserved. Information is subject to change without prior notice.

TruVision names and logos are a product brand of Aritech, a part of Carrier. Other trade names used in this document may be trademarks or registered trademarks of the manufacturers or vendors of the respective products.

While every precaution has been taken during the preparation of this manual to ensure the accuracy of its contents, Carrier assumes no responsibility for errors or omissions.

## Manufacturer

PLACED ON THE MARKET BY:  
Carrier Fire & Security Americas Corporation, Inc.  
13995 Pasteur Blvd, Palm Beach Gardens, FL 33418, USA.

Authorized EU manufacturing representative:  
Carrier Fire & Security B.V.,  
Kelvinstraat 7, 6003 DH Weert, Netherlands.

## Product documentation

Please scan the QR code to download the electronic version of the product documentation. The manuals are available in several languages.



TVGP-P01-0401-DOM-G  
TVGP-P01-0402-DOM-G  
TVGP-P01-0801-DOM-G  
TVGP-P01-0802-DOM-G



TVGP-P01-0403-DOM-G  
TVGP-P01-0803-DOM-G

**DE**

## Installationsumgebung

Beachten Sie beim Installieren des Produkts folgende Faktoren:

- **Elektrik:** Gehen Sie bei der Installation von elektrischen Leitungen sorgfältig vor. Die Verkabelung sollte von qualifizierten Fachkräften durchgeführt werden. Schließen Sie diese Kamera ausschließlich an einen ordnungsgemäßen PoE-Switch oder an ein in der UL-Liste eingetragenes 12-V-DC-Netzteil der Klasse 2 oder mit CE-Zulassung an. Schützen Sie Netzkabel oder Adapter vor Überspannung.

- **Belüftung:** Stellen Sie sicher, dass der vorgesehene Installationsort der Kamera ausreichend belüftet ist.
- **Temperatur:** Nehmen Sie die Kamera nicht in Betrieb, wenn die Werte für Temperatur, Luftfeuchtigkeit oder Stromquelle außerhalb des angegebenen Bereichs liegen. Die Betriebstemperatur der Kamera mit Heizung liegt je nach Kameramodell zwischen -30 bis +60°C oder -40 bis +60°C.. Die Luftfeuchtigkeit muss unter 95 % liegen.
- **Wartung:** Versuchen Sie nicht, die Kamera selbst zu warten. Jeder Versuch, das Gerät zu zerlegen oder die Abdeckungen zu entfernen, führt zum Verlust des Garantieanspruchs und kann außerdem schwere Verletzungen zur Folge haben. Überlassen Sie jegliche Wartungsarbeiten geschultem Fachpersonal.
- **Reinigung:** Berühren Sie die Kuppel nicht mit Ihren Fingern. Falls eine Reinigung erforderlich ist, verwenden Sie ein mit etwas Ethanol befeuchtetes sauberes Tuch und wischen die Kamera damit leicht ab.

## Entnahme aus der Verpackung

Überprüfen Sie Verpackung und Inhalt auf sichtbare Beschädigungen. Wenn Teile fehlen oder beschädigt sind, setzen Sie sich bitte unverzüglich mit dem Lieferanten in Verbindung. Versuchen Sie in einem solchen Fall nicht, das Gerät in Betrieb zu nehmen. Falls das Gerät zurückgesendet wird, muss hierzu die Originalverpackung verwendet werden.

## Vor Beginn der Installation

- Berühren Sie die Kuppel nicht mit der Hand, da dadurch das Bild unscharf werden kann.
- Fahren Sie die Kamera erst hoch, wenn die Installation abgeschlossen ist.

## Installation der Kamera

Siehe Seiten 2 bis 6.

Um Verletzungen vorzubeugen, muss die Kamera den Installationsanweisungen entsprechend sicher an der Decke/Wand angebracht werden. Die Decke oder Wand muss mit mehr als dem achtfachen Gewicht der Kamera und ihres Zubehörs belastet werden können.

Stellen Sie sicher, dass die Stromversorgung getrennt wurde, bevor Sie die Kamerakabel bzw. die Kamera selbst anbringen oder entfernen.

## Lokaler Speicher

Setzen Sie eine MicroSD-Karte mit bis zu 256 GB ein, um die Kamera für den Fall eines Ausfalls der Kommunikation mit dem Netzwerk-Videorekorder als zusätzliches Aufnahme- oder Sicherungsgerät zu nutzen. Die Karte ist nicht im Lieferumfang der Kamera enthalten. Die aufgezeichneten Video- und Protokolldateien können über den Webbrowser oder über TruVision Navigator aufgerufen werden.

## Einrichten der Kamera

Richten Sie nach der Montage der Kamera die Netzwerk- und Streaming-Parameter der Kamera so ein, dass diese über das Netzwerk gesteuert werden kann, und programmieren Sie sie entsprechend dem Standort. Weitere Informationen finden Sie im Konfigurationshandbuch der Kamera, das auf unserer Website verfügbar ist.

## Technische Daten

Elektrik	
Eingangsspannung	12 V DC, PoE
Leistungsaufnahme	<b>TVGP-P01-0401-DOM-G / TVGP-P01-0402-DOM-G / TVGP-P01-0801-DOM-G/ TVGP-P01-0802-DOM-G:</b> 12 V DC ± 25%, 0,9 A, max. 10,8 W 24 V AC ± 20%, 0,75 A, 50/60 Hz, max. 10,8 W
	PoE (802.3af, Klasse 3, 36 bis 57 V), 0,36 bis 0,23 A, max. 12,9 W <b>TVGP-P01-0403-DOM-G / TVGP-P01-0803-DOM-G:</b> 12 VDC ± 25%, 1,25 A, max. 15 W, Koaxial-Netzstecker (Ø 5,5 mm)
	PoE (802.3af, Klasse 4, max. 18 W)
Weitere Angaben	
Betriebstemperatur	<b>TVGP-P01-0401-DOM-G / TVGP-P01-0402-DOM-G / TVGP-P01-0801-DOM-G/ TVGP-P01-0802-DOM-G:</b> -40 bis +60 °C <b>TVGP-P01-0403-DOM-G / TVGP-P01-0803-DOM-G:</b> -30 bis +60 °C
	Relative Luftfeuchtigkeit
IP-Schutzart	IP67
IK-Schutzart	IK10
Abmessungen	<b>TVGP-P01-0401-DOM-G / TVGP-P01-0402-DOM-G / TVGP-P01-0801-DOM-G/ TVGP-P01-0802-DOM-G:</b> Ø162,0 × 141,8 mm <b>TVGP-P01-0403-DOM-G / TVGP-P01-0803-DOM-G:</b> Ø153,3 × 111,6 mm
	Gewicht

## Rechtliche Hinweise

© 2023 Carrier. Alle Rechte vorbehalten. Informationen können ohne vorherige Ankündigung geändert werden.

TruVision-Namen und -Logos sind Produktmarken von



Aritech, einem Unternehmen von Carrier. Andere in diesem Dokument verwendete Handelsnamen können Marken oder eingetragene Marken der Hersteller oder Anbieter der betreffenden Produkte sein.

Trotz aller Sorgfalt bei der Erstellung dieses Handbuchs bezüglich der Richtigkeit der Inhalte übernimmt Carrier keine Verantwortung für Fehler oder Auslassungen.

## Hersteller

AUF DEN MARKT GEBRACHT VON:  
Carrier Fire & Security Americas Corporation, Inc.  
13995 Pasteur Blvd, Palm Beach Gardens, FL 33418, USA.

Autorisierter EU-Vertreter des Herstellers:  
Carrier Fire & Security B.V.,  
Kelvinstraat 7, 6003 DH Weert, Niederlande

## Produktdokumentation

Bitte scannen Sie den QR-Code, um die elektronische Version der Produktdokumentation herunterzuladen. Die Handbücher sind in mehreren Sprachen verfügbar.



TVGP-P01-0401-DOM-G  
TVGP-P01-0402-DOM-G  
TVGP-P01-0801-DOM-G  
TVGP-P01-0802-DOM-G

TVGP-P01-0403-DOM-G  
TVGP-P01-0803-DOM-G

ES

## Entorno de instalación

Cuando instale el producto, tenga en cuenta los siguientes factores:

- **Sistema eléctrico:** instale el cableado eléctrico con cuidado. La instalación debe realizarla personal de servicio cualificado. Utilice siempre para la cámara un switch PoE adecuado, o una fuente de alimentación de 12 V CC con la marca UL de Clase 2 o con la certificación CE. No sobrecargue el cable de alimentación ni el adaptador.
- **Ventilación:** asegúrese de que la ubicación prevista para instalar la cámara está bien ventilada.
- **Temperatura:** no ponga en funcionamiento la cámara por encima de la temperatura, humedad o intensidad de la fuente de alimentación especificadas. La temperatura de funcionamiento de la cámara con calefactor oscila entre -30 y +60°C o -40 y +60°C según el modelo de cámara. La humedad debe ser inferior al 95 %.
- **Mantenimiento:** no intente realizar operaciones de mantenimiento en la cámara por su cuenta. Cualquier intento de desmontar o retirar las cubiertas de este producto invalidará la garantía. Además, se corre el riesgo de sufrir lesiones graves. Recorra al personal cualificado para cualquier tarea de mantenimiento.
- **Limpieza:** No toque la burbuja con los dedos. Si fuera necesario limpiarla, pase un paño limpio con un poco de

etanol sobre la cámara con suavidad.

## Desembalaje

Compruebe que el paquete y el contenido no presenten daños visibles. Si faltan componentes o estos presentan daños, no intente utilizar la unidad; póngase inmediatamente en contacto con su proveedor. Si se devuelve la unidad, esta debe enviarse en su embalaje original.

## Antes de empezar la instalación

- No toque la burbuja con la mano ya que la imagen puede desenfocarse.
- No encienda la cámara hasta que se complete la instalación.

## Instalación de la cámara

Consulte las páginas 2 a 6.

Para evitar lesiones, la cámara debe fijarse de forma segura al techo/pared de acuerdo con las instrucciones de instalación. El techo o la pared debe ser lo suficientemente resistente como para poder soportar más de ocho veces el peso de la cámara y sus accesorios.

Asegúrese de que la alimentación esté desconectada antes de cablear, instalar o desmontar la cámara.

## Almacenamiento local

Inserte una tarjeta Micro SD con hasta 256 GB para utilizar la cámara como un dispositivo de grabación adicional o de copia de seguridad en caso de fallo de comunicación con el grabador de vídeo en red. La tarjeta no se suministra con la cámara. Se puede acceder a los archivos de registro y vídeo grabados a través del navegador web o mediante TruVision Navigator.

## Ajuste de la cámara

Cuando la cámara esté montada, configure su red y los parámetros de transmisión para poder controlarla a través de la red y prográmela según corresponda para su ubicación. Consulte el manual de configuración de la cámara, disponible en nuestro sitio web, para obtener más información.

## Especificaciones técnicas

Electricidad	
Entrada de voltaje	12 V CC, PoE
Consumo de energía	<p><b>TVGP-P01-0401-DOM-G / TVGP-P01-0402-DOM-G / TVGP-P01-0801-DOM-G / TVGP-P01-0802-DOM-G:</b></p> <p>12 V CC ± 25%, 0,9 A, máx. 10,8 W</p> <p>24 V CA ± 20%, 0,75 A, 50/60 Hz, máx. 10,8 W</p> <p>PoE (802,3af, Clase 3, de 36 a 57 V), 0,36 bis 0,23 A, máx. 12,9 W</p>

**TVGP-P01-0403-DOM-G /  
TVGP-P01-0803-DOM-G:**  
12 V CC  $\pm$  25%, 1,25 A, máx.  
15 W, enchufe coaxial de  
 $\varnothing$ 5,5 mm  
PoE (802.3af, Clase 4, máx.  
18 W)

Varios	
Temperatura de funcionamiento	<b>TVGP-P01-0401-DOM-G / TVGP-P01-0402-DOM-G / TVGP-P01-0801-DOM-G/ TVGP-P01-0802-DOM-G:</b> De -40 a +60 °C  <b>TVGP-P01-0403-DOM-G / TVGP-P01-0803-DOM-G:</b> De -30 a +60 °C
Humedad relativa	95 % o menos sin condensación
Clasificación IP	IP67
Clasificación IK	IK10
Dimensiones	<b>TVGP-P01-0401-DOM-G / TVGP-P01-0402-DOM-G / TVGP-P01-0801-DOM-G/ TVGP-P01-0802-DOM-G:</b> $\varnothing$ 162,0 $\times$ 141,8 mm  <b>TVGP-P01-0403-DOM-G / TVGP-P01-0803-DOM-G:</b> $\varnothing$ 153,3 $\times$ 111,6 mm
Peso	<b>TVGP-P01-0401-DOM-G / TVGP-P01-0402-DOM-G / TVGP-P01-0801-DOM-G/ TVGP-P01-0802-DOM-G:</b> Aprox. 1420 g  <b>TVGP-P01-0403-DOM-G / TVGP-P01-0803-DOM-G:</b> Aprox. 910 g

## Información legal

© 2023 Carrier. Reservados todos los derechos. La información está sujeta a cambios sin previo aviso.

Los nombres y los logotipos de TruVision son una marca de producto de Aritech, una parte de Carrier. Los restantes nombres de marcas utilizados en este documento pueden ser marcas comerciales o marcas comerciales registradas de los fabricantes o proveedores de los respectivos productos.

Aunque se han tomado todas las precauciones durante la elaboración de este manual para garantizar la exactitud de su contenido, Carrier no asume ninguna responsabilidad por errores u omisiones.

## Fabricante

COMERCIALIZADO POR:  
Carrier Fire & Security Americas Corporation, Inc.  
13995 Pasteur Blvd, Palm Beach Gardens, FL 33418, EE. UU.

Representante de fabricación autorizado de la UE:  
Carrier Fire & Security B.V.,  
Kelvinstraat 7, 6003 DH Weert, Países Bajos.

## Documentación del producto

Escanee el siguiente código QR para descargar la versión electrónica de la documentación del producto. Los manuales están disponibles en varios idiomas.



TVGP-P01-0401-DOM-G  
TVGP-P01-0402-DOM-G  
TVGP-P01-0801-DOM-G  
TVGP-P01-0802-DOM-G



TVGP-P01-0403-DOM-G  
TVGP-P01-0803-DOM-G

## FR

## Lieu d'installation

Tenez compte des éléments suivants lors de l'installation du produit :

- **Caractéristiques électriques** : installez le câblage électrique avec précaution. Cette opération doit être exécutée par une personne qualifiée. Utilisez toujours un commutateur PoE approprié ou une alimentation 12 VDC aux normes UL, de classe 2 ou certifiée CE, pour alimenter la caméra. N'appliquez pas de charge excessive au niveau du cordon d'alimentation ou de l'adaptateur.
- **Ventilation** : assurez-vous que le lieu dans lequel la caméra est installée est bien aéré.
- **Température** : ne faites pas fonctionner la caméra lorsque la température, le taux d'humidité ou la source d'alimentation n'est pas adapté(e). La température de fonctionnement de l'appareil photo avec chauffage est comprise entre -30 et +60°C ou -40 et +60°C selon le modèle de l'appareil photo. Le taux d'humidité ne doit pas dépasser 95 %.
- **Réparation** : ne tentez pas de réparer la caméra vous-même. Toute tentative de démontage ou de retrait des caches de ce produit entraîne l'annulation de la garantie et peut provoquer des blessures graves. Les réparations doivent être effectuées par une personne qualifiée.
- **Nettoyage** : ne touchez pas la bulle avec vos doigts. Si un nettoyage s'impose, utilisez un tissu propre avec un peu d'éthanol et frottez délicatement la caméra.

## Déballage

Vérifiez que l'emballage et son contenu ne sont pas endommagés. Si l'un des composants est endommagé ou manquant, n'essayez pas d'utiliser la caméra ; contactez immédiatement le fournisseur. Si la caméra doit être retournée, utilisez l'emballage d'origine.

## Avant de commencer l'installation

- Ne touchez pas la bulle à la main car l'image pourrait se flouter.
- Ne mettez pas la caméra sous tension tant que l'installation n'est pas terminée.

## Installation de la caméra

Voir pages 2 à 6.

Pour éviter les blessures, la caméra doit être solidement fixée au plafond/mur conformément aux instructions d'installation. Le plafond ou le mur doit être suffisamment solide pour pouvoir supporter plus de huit fois le poids de la caméra et de ses accessoires.

Assurez-vous que l'alimentation est débranchée avant de câbler, installer ou démonter la caméra.

## Stockage local

Insérez une carte microSD profitant d'une capacité allant jusqu'à 256 Go afin d'utiliser la caméra en tant que périphérique d'enregistrement supplémentaire, voire de périphérique de sauvegarde en cas d'échec de la communication avec l'enregistreur vidéo réseau. Aucune carte SD n'est fournie avec la caméra. Les fichiers enregistrés et journaux sont accessibles via le navigateur Web ou TruVision Navigator.

## Paramétrage de la caméra

Une fois la caméra montée, configurez son réseau et ses paramètres de diffusion afin qu'elle puisse être contrôlée sur le réseau, et programmez-la en fonction de son emplacement. Reportez-vous au manuel de configuration de la caméra pour plus d'informations, disponible sur notre site Web.

## Caractéristiques techniques

Caractéristiques électriques	
Tension d'entrée	12 VDC, PoE
Consommation énergétique	<b>TVGP-P01-0401-DOM-G / TVGP-P01-0402-DOM-G / TVGP-P01-0801-DOM-G/ TVGP-P01-0802-DOM-G:</b> 12 VDC ± 25%, 0,9 A, max. 10,8 W
	24 VAC ± 20%, 0,75 A, 50/60 Hz, max. 10,8 W
	PoE (802,3af, Classe 3, 36 à 57 V), 0,36 à 0,23 A, max. 12,9 W
	<b>TVGP-P01-0403-DOM-G / TVGP-P01-0803-DOM-G:</b> 12 VDC ± 25%, 1,25 A, max. 15 W, fiche d'alimentation coaxiale Ø 5,5 mm
	PoE (802.3af, Classe 4, max. 18 W)
Divers	
Température de fonctionnement	<b>TVGP-P01-0401-DOM-G / TVGP-P01-0402-DOM-G / TVGP-P01-0801-DOM-G/ TVGP-P01-0802-DOM-G:</b> -40 à 60 °C
	<b>-DOM-G / TVGP-P01-0803- DOM-G:</b> -30 à +60 °C
Humidité relative	95 % ou moins sans condensation

Indice de protection IP	IP67
Indice de protection IK	IK10
Dimensions	<b>TVGP-P01-0401-DOM-G / TVGP-P01-0402-DOM-G / TVGP-P01-0801-DOM-G/ TVGP-P01-0802-DOM-G:</b> Ø162,0 × 141,8 mm
	<b>TVGP-P01-0403-DOM-G / TVGP-P01-0803-DOM-G:</b> Ø153,3 × 111,6 mm
Weight	<b>TVGP-P01-0401-DOM-G / TVGP-P01-0402-DOM-G / TVGP-P01-0801-DOM-G/ TVGP-P01-0802-DOM-G:</b> Environ 1420 g
	<b>TVGP-P01-0403-DOM-G / TVGP-P01-0803-DOM-G:</b> Environ 910 g

## Mentions légales

© 2023 Carrier. Tous droits réservés. Les informations sont sujettes à modification sans préavis.

Les noms et logos TruVision sont des marques de produit d'Artech, qui fait partie de Carrier. Il est possible que les autres noms de marque mentionnés dans ce document soient des marques commerciales ou déposées de leurs fabricants ou fournisseurs respectifs.

Bien que toutes les précautions raisonnables aient été prises lors de la préparation du présent manuel, Carrier décline toute responsabilité en cas d'erreurs ou d'omissions.

## Fabricant

COMMERCIALISÉ PAR :  
Carrier Fire & Security Americas Corporation, Inc.  
13995 Pasteur Blvd, Palm Beach Gardens, FL 33418, États-Unis.

Représentant autorisé pour l'UE :  
Carrier Fire & Security B.V.,  
Kelvinstraat 7, 6003 DH Weert, Pays-Bas.

## Documentation du produit

Scannez le code QR pour télécharger une version électronique de la documentation du produit. Les manuels sont disponibles en plusieurs langues.

FR-FR:



TVGP-P01-0401-DOM-G

TVGP-P01-0402-DOM-G

TVGP-P01-0801-DOM-G

TVGP-P01-0802-DOM-G

TVGP-P01-0403-DOM-G

TVGP-P01-0803-DOM-G

FR-BE:



TVGP-P01-0401-DOM-G

TVGP-P01-0402-DOM-G

TVGP-P01-0801-DOM-G

TVGP-P01-0802-DOM-G

TVGP-P01-0403-DOM-G

TVGP-P01-0803-DOM-G

## IT

### Ambiente di installazione

Durante l'installazione del prodotto, tenere in considerazione i seguenti fattori:

- **Caratteristiche elettriche:** predisporre il cablaggio elettrico con cautela. Questa operazione deve essere effettuata da personale di assistenza qualificato. Per l'alimentazione della telecamera, utilizzare sempre un commutatore PoE appropriato o un alimentatore di classe 2 conforme a UL o certificato CE da 12 VCC. Non sovraccaricare il cavo di alimentazione o l'adattatore.
- **Ventilazione:** assicurarsi che il luogo previsto per l'installazione della telecamera sia ben aerato.
- **Temperatura:** non mettere in funzione la telecamera oltre i valori nominali di temperatura, umidità o sorgente di alimentazione specificati. La temperatura di funzionamento della telecamera con riscaldatore è compresa tra -30 e +60 °C. Il tasso di umidità è inferiore al 95%.
- **Manutenzione e riparazione:** non tentare di riparare autonomamente la telecamera. Ogni tentativo di disassemblaggio o rimozione delle coperture dal prodotto invaliderà la garanzia e potrebbe essere causa di un danno grave. Per tutti gli interventi di manutenzione, rivolgersi a personale qualificato.
- **Pulizia:** non toccare la calotta con le dita. Se è necessario effettuare la pulizia, utilizzare un panno morbido con un po' di etanolo e pulire la telecamera delicatamente.

### Disimballaggio

Controllare l'imballaggio e il contenuto per verificare la

presenza di eventuali danni visibili. In caso di componenti mancanti o danneggiati, non provare a far funzionare l'unità ma contattare direttamente il fornitore. In caso di restituzione dell'unità, è necessario spedirla nella relativa confezione originale.

### Prima di iniziare l'installazione

- Non toccare la calotta con le mani in quanto l'immagine potrebbe risultare sfocata.
- Non accendere la telecamera fino al completamento dell'installazione.

### Installazione della telecamera

Vedere le pagine da 2 a 6.

Per evitare lesioni, la telecamera deve essere fissata saldamente al soffitto/alla parete secondo le istruzioni di installazione. Il soffitto o la parete devono essere sufficientemente robusti da poter sopportare un peso di oltre otto volte superiore a quello della telecamera e dei suoi accessori.

Assicurarsi che l'alimentazione sia scollegata prima di cablare, installare o smontare la telecamera.

### Memorizzazione locale

Inserire una scheda Micro SD della capacità massima di 256 GB per utilizzare la telecamera come dispositivo di registrazione aggiuntivo o come dispositivo di backup in caso di errore di comunicazione con il videoregistratore di rete. La scheda non viene fornita con la telecamera. È possibile accedere al video registrato e ai file di registro mediante il browser web o TruVision Navigator.

### Configurazione della telecamera

Una volta montata la telecamera, configurarne i parametri di rete e di trasmissione in modo che possa essere controllata sulla rete, quindi programmarla in modo appropriato per la sua posizione. Per ulteriori informazioni, fare riferimento al manuale di configurazione della telecamera disponibile sul nostro sito Web.

### Specifiche tecniche

#### Caratteristiche elettriche

Ingresso di tensione	12 VCC, PoE
	<b>TVGP-P01-0401-DOM-G / TVGP-P01-0402-DOM-G / TVGP-P01-0801-DOM-G/ TVGP-P01-0802-DOM-G:</b>
	12 VCC ± 25%, 0,9 A, max. 10,8 W
Consumo energetico	24 VAC ± 20%, 0,75 A, 50/60 Hz, max. 10,8 W
	PoE (802.3af, Classe 3, da 36 a 57 V), da 0,36 a 0,23 A, max. 12,9 W
	<b>TVGP-P01-0403-DOM-G / TVGP-P01-0803-DOM-G:</b>
	12 VCC ± 25%, 1,25 A, max. 15 W, spina di alimentazione coassiale Ø 5,5 mm
	PoE (802.3af, Classe 4, max. 18 W)

## Varie

Temperatura di funzionamento	TVGP-P01-0401-DOM-G / TVGP-P01-0402-DOM-G / TVGP-P01-0801-DOM-G/ TVGP-P01-0802-DOM-G: da -40 a +60 °C
	TVGP-P01-0403-DOM-G / TVGP-P01-0803-DOM-G: da -30 a +60 °C
Umidità relativa	95% o meno senza condensa
Classificazione IP	IP67
Classificazione IK	IK10
Dimensioni	TVGP-P01-0401-DOM-G / TVGP-P01-0402-DOM-G / TVGP-P01-0801-DOM-G/ TVGP-P01-0802-DOM-G: Ø162,0 × 141,8 mm
	TVGP-P01-0403-DOM-G / TVGP-P01-0803-DOM-G: Ø153,3 × 111,6 mm
Peso	TVGP-P01-0401-DOM-G / TVGP-P01-0402-DOM-G / TVGP-P01-0801-DOM-G/ TVGP-P01-0802-DOM-G: Circa 1420 g
	TVGP-P01-0403-DOM-G / TVGP-P01-0803-DOM-G: Circa 910 g

## Note legali

© 2023 Carrier. Tutti i diritti riservati. Le informazioni sono soggette a modifiche senza preavviso.

I nomi e il logo TruVision sono un marchio di prodotto di Aritech, una parte di Carrier. Altre designazioni commerciali utilizzate nel presente documento possono essere marchi commerciali o marchi documentari registrati dei produttori o dei fornitori dei rispettivi prodotti.

Nonostante tutte le precauzioni prese durante la stesura del presente manuale per garantirne l'accuratezza dei contenuti, Carrier non si assume alcuna responsabilità per eventuali errori od omissioni.

## Produttore

COMMERCIALIZZATO DA:  
Carrier Fire & Security Americas Corporation, Inc.  
3995 Pasteur Blvd, Palm Beach Gardens, FL 33418, USA.

Rappresentante autorizzato per l'UE:  
Carrier Fire & Security BV  
Kelvinstraat 7, 6003 DH Weert, Paesi Bassi.

## Documentazione del prodotto

Per scaricare la versione elettronica della documentazione del prodotto, scansionare il codice QR. I manuali sono disponibili in diverse lingue.



TVGP-P01-0401-DOM-G  
TVGP-P01-0402-DOM-G  
TVGP-P01-0801-DOM-G  
TVGP-P01-0802-DOM-G



TVGP-P01-0403-DOM-G  
TVGP-P01-0803-DOM-G

## NL

## Installatieomgeving

Tijdens het installeren van uw product moet u rekening houden met het volgende:

- **Elektrisch:** Wees voorzichtig bij de installatie van de elektrische bedrading. Laat dit altijd uitvoeren door een gekwalificeerde monteur. Gebruik altijd een geschikte PoE-switch of een UL-klasse 2- of CE-gecertificeerde 12 VDC-voedingsbron voor de voeding van de camera. Zorg ervoor dat er geen overbelasting optreedt bij de voedingskabel of de adapter.
- **Ventilatie:** De locatie waarop de camera wordt geïnstalleerd, moet goed geventileerd zijn.
- **Temperatuur:** Gebruik de camera niet indien de opgegeven waarden voor temperatuur, vochtigheid of voedingsbron worden overschreden. De bedrijfstemperatuur van de camera met verwarming ligt tussen -30 tot +60°C of -40 tot +60°C, afhankelijk van het cameramodel. De vochtigheid is lager dan 95%.
- **Onderhoud:** Probeer nooit zelf onderhoud aan de camera uit te voeren. Elke poging om de behuizing van dit product te demonteren of te verwijderen, doet de garantie vervallen en kan tevens leiden tot ernstig lichamelijk letsel. Laat elke onderhoudsbeurt door gekwalificeerd onderhoudspersoneel uitvoeren.
- **Reinigen:** Raak de koepel niet aan met uw vingers. Als reiniging noodzakelijk is, neemt u een schone doek met daarop een beetje ethanol en veegt u de camera voorzichtig schoon.

## Uitpakken

Controleer de verpakking en de inhoud daarvan op zichtbare beschadiging. Als bepaalde onderdelen beschadigd zijn of ontbreken, gebruik de unit dan niet en neem onmiddellijk contact op met de leverancier. Stuur de unit altijd terug in de oorspronkelijke verpakking.

Voordat u met de installatie begint:

- Raak de koepel niet met de hand aan, omdat het beeld wazig kan worden.
- Schakel de camera pas in als de installatie is voltooid.

## De camera installeren

Zie pagina's 2 t/m 6.

Om letsel te voorkomen, moet de camera stevig aan het plafond/de wand worden bevestigd in overeenstemming met de installatie-instructies. Het plafond of de wand moet sterk genoeg zijn om meer dan acht keer het gewicht van de

camera en de accessoires te kunnen dragen.

Zorg ervoor dat de stroom is losgekoppeld voordat u de camera bedraadt, installeert of demonteert.

## Lokale opslag

Plaats een micro-SD-kaart van maximaal 256 GB voor het gebruik van de camera als een extra opnameapparaat, of als back-up in geval van storing van de communicatie met de netwerkvideorecorder. De kaart wordt niet met de camera meegeleverd. Opgenomen video- en logboekbestanden kunnen worden geopend via de webbrowser of via de TruVision Navigator.

## De camera instellen

Stel na montage van de camera de netwerk- en streamingparameters in zodat de camera via het netwerk kan worden bediend en programmeer de camera al naar gelang wat nodig is voor de betreffende locatie. Raadpleeg voor meer informatie de configuratiehandleiding van de camera, die op onze website te vinden is.

## Technische specificaties

Elektrisch	
Ingangsspanning	12 VDC, PoE
Stroomverbruik	<b>TVGP-P01-0401-DOM-G / TVGP-P01-0402-DOM-G / TVGP-P01-0801-DOM-G/ TVGP-P01-0802-DOM-G:</b> 12 VDC $\pm$ 25%, 0,9 A, max. 10,8 watt
	24 VAC $\pm$ 20%, 0,75 A, 50/60 Hz, max. 10,8 watt
	PoE (802.3af, klasse 3, 36 tot 57 V), 0,36 tot 0,23 A, max. 12,9 watt
	<b>TVGP-P01-0403-DOM-G / TVGP-P01-0803-DOM-G:</b> 12 VCC $\pm$ 25%, 1,25 A, max. 15 W, $\varnothing$ 5,5 mm coaxiale stekker PoE (802.3af, klasse 4, max. 18 watt)
Diversen	
Bedrijfstemperatuur	<b>TVGP-P01-0401-DOM-G / TVGP-P01-0402-DOM-G / TVGP-P01-0801-DOM-G/ TVGP-P01-0802-DOM-G:</b> -40 tot +60 °C
	<b>TVGP-P01-0403-DOM-G / TVGP-P01-0803-DOM-G:</b> -30 tot +60 °C
Relatieve vochtigheid	95% of minder niet- condenserend
IP-classificatie	IP67
IK-beoordeling	IK10

Afmetingen	<b>TVGP-P01-0401-DOM-G / TVGP-P01-0402-DOM-G / TVGP-P01-0801-DOM-G/ TVGP-P01-0802-DOM-G:</b> $\varnothing$ 162,0 $\times$ 141,8 mm
	<b>TVGP-P01-0403-DOM-G / TVGP-P01-0803-DOM-G:</b> $\varnothing$ 152 $\times$ 111,6 mm
Gewicht	Ca. 1420 g
	<b>TVGP-P01-0403-DOM-G / TVGP-P01-0803-DOM-G:</b> Ca. 910 g

## Wettelijke informatie

© 2023 Carrier. Alle rechten voorbehouden. Informatie kan zonder voorafgaande kennisgeving worden gewijzigd.

Namen en logo's van TruVision zijn een productmerk van Aritech, een onderdeel van Carrier. Andere in dit document gebruikte handelsnamen kunnen handelsmerken of gedeponeerde handelsmerken zijn van de fabrikanten of leveranciers van de betreffende producten.

Hoewel tijdens het voorbereiden van deze handleiding alle voorzorgsmaatregelen zijn genomen om een nauwkeurige inhoud te garanderen, aanvaardt Carrier geen enkele aansprakelijkheid voor fouten of weglatingen.

## Fabrikant

OP DE MARKT GEBRACHT DOOR:  
Carrier Fire & Security Americas Corporation, Inc.  
13995 Pasteur Blvd, Palm Beach Gardens, FL 33418, VS.

Geautoriseerde vertegenwoordiger in de EU:  
Carrier Fire & Security B.V.,  
Kelvinstraat 7, 6003 DH Weert, Nederland.

## Productdocumentatie

Scan de QR-code om de elektronische versie van de productdocumentatie te downloaden. De handleidingen zijn beschikbaar in verschillende talen.

NL-NL:



TVGP-P01-0401-DOM-G  
TVGP-P01-0402-DOM-G  
TVGP-P01-0801-DOM-G  
TVGP-P01-0802-DOM-G



TVGP-P01-0403-DOM-G  
TVGP-P01-0803-DOM-G

NL-BE:



TVGP-P01-0401-DOM-G

TVGP-P01-0403-DOM-G

TVGP-P01-0402-DOM-G

TVGP-P01-0803-DOM-G

TVGP-P01-0801-DOM-G

TVGP-P01-0802-DOM-G

PL

## Warunki instalacji

Podczas instalowania produktu należy rozważyć następujące czynniki:

- **Parametry elektryczne:** należy zachować ostrożność podczas instalowania okablowania elektrycznego. Ta czynność musi zostać wykonana przez wykwalifikowany personel. Do zasilania kamery należy zawsze używać odpowiedniego przełącznika PoE bądź zasilacza 12 V DC klasy 2 uznawanych przez UL lub mających certyfikat CE. Nie wolno przeciążać przewodu zasilającego ani zasilacza.
- **Wentylacja:** należy upewnić się, że miejsce planowanej instalacji kamery jest dobrze wentylowane.
- **Temperatura:** nie wolno używać kamery w warunkach innych, niż podane (dotyczy to danych znamionowych temperatury, wilgotność i zasilania). Temperatura pracy kamery z grzałką wynosi od -30 do +60°C lub od -40 do +60°C w zależności od modelu kamery. Wilgotność powinna być mniejsza niż 95%.
- **Serwis:** nie należy podejmować prób samodzielnego serwisowania kamery. Wszelkie próby rozmontowania tego produktu lub zdjęcia z niego osłon spowodują utratę gwarancji. Mogą także spowodować poważne obrażenia. Wszystkie czynności serwisowe muszą zostać wykonane przez wykwalifikowany personel serwisowy.
- **Czyszczenie:** Nie należy dotykać kopuły palcami. Jeśli konieczne jest wyczyszczenie kamery, należy użyć czystej szmatki nasączonej niewielką ilością etanolu i delikatnie przetrzeć urządzenie.

## Rozpakowywanie

Sprawdzić, czy opakowanie i jego zawartość nie mają widocznych uszkodzeń. Jeżeli jakkolwiek podzespół został uszkodzony lub brakuje go w opakowaniu, nie wolno używać urządzenia. Należy natychmiast skontaktować się z dostawcą. W przypadku zwrotu urządzenia należy je wysłać w oryginalnym opakowaniu.

## Przed rozpoczęciem instalacji

- Nie dotykać kopuły rękoma — może to spowodować rozmazanie obrazu.
- Nie należy włączać kamery, dopóki instalacja nie zostanie zakończona.

## Instalowanie kamery

Patrz strony 2–6.

Aby zapobiec obrażeniom ciała, kamera musi być bezpiecznie przymocowana do sufitu/ściany zgodnie z instrukcją instalacji. Sufit lub ściana muszą być na tyle wytrzymałe, aby utrzymać ponad ośmiokrotną wagę kamery wraz z akcesoriami.

Przed podłączeniem, instalacją lub demontażem kamery należy upewnić się, że zasilanie jest odłączone.

## Lokalna pamięć masowa

Do kamery włożyć kartę microSD o pojemności do 256 GB, która ma być używana jako dodatkowe urządzenie rejestrujące, lub jako kopia zapasowa na wypadek awarii komunikacji z cyfrowym rejestratorem sieciowym. Karta nie została dostarczona z kamerą. Zarejestrowane nagrania wideo i pliki dziennika można otworzyć za pomocą przeglądarki internetowej lub oprogramowania TruVision Navigator.

## Konfigurowanie kamery

Po zamontowaniu kamery należy skonfigurować parametry sieci i transmisji strumieniowej, aby możliwe było sterowanie urządzeniem przez sieć, i zaprogramować ją odpowiednio do jej lokalizacji. Więcej informacji można znaleźć w instrukcji konfiguracji kamery, która jest dostępna na naszej witrynie internetowej.

## Specyfikacja techniczna

### Parametry elektryczne

Napięcie wejściowe	12 VDC, PoE
Pobór mocy	<b>TVGP-P01-0401-DOM-G / TVGP-P01-0402-DOM-G / TVGP-P01-0801-DOM-G/ TVGP-P01-0802-DOM-G:</b> 12 VDC ± 25%, 0,9 A, maks. 10,8 W 24 VAC ± 20%, 0,75 A, 50/60 Hz, maks. 10,8 W PoE (802.3af, klasa 3, 36 do 57 V), 0,36 do 0,23 A, maks. 12,9 W <b>TVGP-P01-0403-DOM-G / TVGP-P01-0803-DOM-G:</b> 12 VDC ± 25%, 1,25 A, maks. 15 W, koncentryczny wtyk zasilający Ø 5,5 mm PoE (802.3af, klasa 4, maks. 18 W)

### Inne

Temperatura pracy	<b>TVGP-P01-0401-DOM-G / TVGP-P01-0402-DOM-G / TVGP-P01-0801-DOM-G/ TVGP-P01-0802-DOM-G:</b> Od -40 do +60°C <b>TVGP-P01-0403-DOM-G / TVGP-P01-0803-DOM-G:</b> Od -30 do +60°C
-------------------	---

Wilgotność względna	95% lub mniejsza, bez kondensacji
Klasa IP	IP67
Klasa IK	IK10
Wymiary	TVGP-P01-0401-DOM-G / TVGP-P01-0402-DOM-G / TVGP-P01-0801-DOM-G/ TVGP-P01-0802-DOM-G: Ø162,0 × 141,8 mm
	TVGP-P01-0403-DOM-G / TVGP-P01-0803-DOM-G: Ø153,3 × 111,6 mm
Masa	TVGP-P01-0401-DOM-G / TVGP-P01-0402-DOM-G / TVGP-P01-0801-DOM-G/ TVGP-P01-0802-DOM-G: Okolo 1420 g
	TVGP-P01-0403-DOM-G / TVGP-P01-0803-DOM-G: Okolo 910 g

## Informacje prawne

© 2023 Carrier. Wszelkie prawa zastrzeżone. Informacje mogą ulec zmianie bez wcześniejszego powiadomienia.

Nazwy i logo TruVision są markami produktów firmy Aritech stanowiącej część spółki Carrier. Pozostałe znaki towarowe użyte w niniejszym dokumencie mogą być znakami towarowymi lub zastrzeżonymi znakami towarowymi ich producentów lub ich sprzedawców.

Podczas przygotowywania niniejszej instrukcji dołożono wszelkich starań, aby zapewnić najwyższą aktualność treści, jednak firma Carrier nie ponosi odpowiedzialności za błędy ani przeoczenia.

## Producent

PRODUKT WPROWADZONY DO OBROTU PRZEZ:  
Carrier Fire & Security Americas Corporation, Inc.  
13995 Pasteur Blvd, Palm Beach Gardens, FL 33418, USA.

Autoryzowany przedstawiciel producenta na terenie Unii Europejskiej:  
Carrier Fire & Security B.V.  
Kelvinstraat 7, 6003 DH Weert, Holandia

## Dokumentacja produktu

Aby pobrać elektroniczną wersję dokumentacji produktu, należy zeskanować kod QR. Podręczniki są dostępne w wielu językach.



TVGP-P01-0401-DOM-G

TVGP-P01-0402-DOM-G

TVGP-P01-0801-DOM-G

TVGP-P01-0802-DOM-G



TVGP-P01-0403-DOM-G

TVGP-P01-0803-DOM-G

PT

## Ambiente de instalação

Ao instalar o produto, tenha em atenção os seguintes fatores:

- **Elétricos:** instale os cabos elétricos cuidadosamente. Este trabalho deve ser efetuado por pessoal qualificado. Utilize sempre um switch PoE adequado ou uma fonte de alimentação de 12 V CC de Classe 2, com marcação "UL Listed" ou com certificação CE para ligar a câmara. Não sobrecarregue o cabo de alimentação ou o adaptador.
- **Ventilação:** certifique-se de que a localização prevista para a instalação da câmara é bem ventilada.
- **Temperatura:** não opere a câmara para além das especificações de temperatura, de humidade, ou de fonte de alimentação. A temperatura de funcionamento da câmara com aquecedor está entre -30 a +60°C ou -40 a +60°C, dependendo do modelo da câmara. A humidade é inferior a 95%.
- **Manutenção:** não tente efetuar a manutenção da câmara por conta própria. Qualquer tentativa para desmontar ou remover as coberturas deste produto invalidará a garantia e poderá também provocar ferimentos graves. Remeta toda a assistência para pessoal qualificado.
- **Limpeza:** Não toque no globo com os dedos. Se for necessário efetuar uma limpeza, utilize um pano limpo com um pouco de etanol e limpe a câmara com cuidado.

## Desembalar

Verifique a existência de danos visíveis na embalagem e no conteúdo. Se houver componentes danificados ou em falta, não tente utilizar a unidade; contacte imediatamente o fornecedor. Se a unidade tiver de ser devolvida, deve ser enviada na sua embalagem original.

## Antes de iniciar a instalação

- Não toque no globo com as mãos, pois a imagem pode ficar desfocada.
- Não efetue o arranque da câmara até que a instalação esteja concluída.

## Instalar a câmara

Consulte as páginas 2 a 6.

Para evitar ferimentos, a câmara deve estar bem fixa ao teto/parede de acordo com as instruções de instalação. O teto ou parede deve ser forte o suficiente para suportar mais de oito vezes o peso da câmara e dos respetivos acessórios.

Certifique-se de que a alimentação está desligada antes de



instalar fios, instalar ou desmontar a câmara.

## Armazenamento local

Insira um cartão Micro SD com até 256 GB para utilizar a câmara como dispositivo de gravação adicional ou como cópia de segurança em caso de falha de comunicação com o videogravador de rede. O cartão não é fornecido com a câmara. Os ficheiros de vídeo e de registo podem ser acedidos através do browser web ou do TruVision Navigator.

## Configuração da câmara

Depois de a câmara estar montada, configure os seus parâmetros de rede e streaming para que possa ser controlada pela rede e programe-a conforme apropriado para a sua localização. Consulte o manual de configuração da câmara para obter mais informações. O manual está disponível no nosso site.

## Especificações técnicas

Elétricas	
Entrada de tensão	12 V CC, PoE
Consumo de energia	<b>TVGP-P01-0401-DOM-G / TVGP-P01-0402-DOM-G / TVGP-P01-0801-DOM-G/ TVGP-P01-0802-DOM-G:</b> 12 V CC ± 25%, 0,9 A, máx. 10,8 W
	24 VAC ± 20%, 0,75 A, 50/60 Hz, máx. 10,8 W
	PoE (802.3af, Classe 3, 36 a 57 V), 0,36 a 0,23 A, máx. 12,9 W
	<b>TVGP-P01-0403-DOM-G / TVGP-P01-0803-DOM-G:</b> 12 V CC ± 25%, 1,25 A, máx. 15 W, Ø 5,5 mm, proteção de polaridade inversa PoE (802.3af, Classe 4, máx. 18 W)
Diversos	
Temperatura de serviço	<b>TVGP-P01-0401-DOM-G / TVGP-P01-0402-DOM-G / TVGP-P01-0801-DOM-G/ TVGP-P01-0802-DOM-G:</b> -40 a +60 °C
	<b>TVGP-P01-0403-DOM-G / TVGP-P01-0803-DOM-G:</b> -30 a +60 °C
Humidade relativa	95% ou menos sem condensação
Classificação IP	IP67
Classificação IK	IK10

Dimensões	<b>TVGP-P01-0401-DOM-G / TVGP-P01-0402-DOM-G / TVGP-P01-0801-DOM-G/ TVGP-P01-0802-DOM-G:</b> Ø162,0 × 141,8 mm
	<b>TVGP-P01-0403-DOM-G / TVGP-P01-0803-DOM-G:</b> Ø152 × 111,6 mm
Peso	Aproximadamente 1420 g
	<b>TVGP-P01-0403-DOM-G / TVGP-P01-0803-DOM-G:</b> Aproximadamente 910 g

### Informações legais

© 2023 Carrier. Todos os direitos reservados. As informações estão sujeitas a alterações sem aviso prévio.

Os nomes e logótipos TruVision são marcas de produtos da Aritech, uma sucursal da Carrier. Outros nomes comerciais utilizados neste documento podem ser marcas comerciais ou marcas comerciais registadas dos fabricantes ou fornecedores dos respetivos produtos.

Não obstante terem sido tomadas todas as precauções durante a preparação deste manual para garantir a precisão do seu conteúdo, a Carrier não assume qualquer responsabilidade por erros ou omissões.

## Fabricante

COLOCADO NO MERCADO POR:  
Carrier Fire & Security Americas Corporation, Inc.  
13995 Pasteur Blvd, Palm Beach Gardens, FL 33418, USA.

Representante autorizado do fabricante na UE:  
Carrier Fire & Security B.V.  
Kelvinstraat 7, 6003 DH Weert, Países Baixos

### Documentação do produto

Faça a leitura do código QR para fazer o download da versão eletrónica da documentação do produto. Os manuais estão disponíveis em vários idiomas.



TVGP-P01-0401-DOM-G  
TVGP-P01-0402-DOM-G  
TVGP-P01-0801-DOM-G  
TVGP-P01-0802-DOM-G



TVGP-P01-0403-DOM-G  
TVGP-P01-0803-DOM-G

## Kurulum ortamı

Ürününüzü kurarken şu faktörleri göz önünde bulundurun:

- **Elektrik:** Elektrik kablolarını dikkatli bir şekilde takın. Yetkili servis personeli tarafından yapılmalıdır. Kameraya güç vermek için daima uygun bir PoE anahtarı veya UL onaylı Sınıf 2 ya da CE onaylı bir 12 VDC güç kaynağı kullanın. Güç kablosunu veya adaptörü aşırı yüklemeyin.
- **Havalandırma:** Kameranın kurulması planlanan alanın iyi şekilde havalandırıldığından emin olun.
- **Sıcaklık:** Kamerayı, belirtilen sıcaklık, nem ya da güç kaynağı değerlerinin dışında çalıştırmayın. İsticili kameranın çalışma sıcaklığı, kamera modeline bağlı olarak -30 ila +60°C veya -40 ila +60°C arasındadır. Nem, %95'in altındadır.
- **Servis:** Kameraya kendi başınıza servis işlemi uygulamayı denemeyin. Ürünü parçalarına ayırma veya kaplamaları çıkarma girişimi, garantiyi geçersiz kılacaktır ve aynı zamanda ciddi derecede sakatlanmayla da sonuçlanabilir. Tüm servis işlemlerini yetkili servis personeline yönlendirin.
- **Temizlik:** Dome kamera camına parmaklarınızla dokunmayın. Temizleme gerekiyorsa bir miktar etanol içeren temiz bir bez kullanın ve kamerayı nazikçe silin.

## Ambalajın açılması

Paket ve içeriğinde görünür hasar olup olmadığını kontrol edin. Herhangi bir parça hasar görmüşse veya eksikse üniteyi kullanmaya çalışmayın; derhal tedarikçi ile iletişime geçin. İade edilecek ünitenin orijinal ambalajında geri gönderilmesi gerekir.

## Kurulumu başlamadan önce

- Görüntü bulanıklaşabilir; dome kamera camına elle dokunmayın.
- Kurulum tamamlanana kadar kameraya güç vermeyin.

## Kamerayı kurma

Bkz. sayfa 2 - 6.

Olası yaralanmaları önlemek için kamera, kurulum talimatlarına uygun olarak tavana/duvara güvenli bir şekilde takılmalıdır. Tavan veya duvar, kamera ve aksesuarlarının ağırlığının sekiz katından fazlasına dayanabilecek kadar güçlü olmalıdır.

Kamerayı bağlamadan, kurmadan veya sökmeden önce güç bağlantısının kesildiğinden emin olun.

## Yerel depolama

Kamerayı ek bir kayıt cihazı olarak ya da ağ video kaydedicisi ile iletişimin kesilmesi durumunda bir yedek olarak kullanmak için maksimum 256 GB'lık bir Micro SD kart takın. Kart kamera ile birlikte verilmez. Kaydedilen video ve günlük dosyalarına web tarayıcısı ya da TruVision Navigator aracılığıyla erişilebilir.

## Kameranın ayarlanması

Kamera monte edildikten sonra, ağ üzerinden kontrol edilebilmesi için ağ ve aktarım parametrelerini kurun ve konumuna uygun şekilde programlayın. Daha fazla bilgi için web sitemizde bulunan kamera yapılandırma kılavuzuna bakın.

Elektrikle ilgili	
Voltaj girişi	12 VDC, PoE
Güç tüketimi	<p><b>TVGP-P01-0401-DOM-G / TVGP-P01-0402-DOM-G / TVGP-P01-0801-DOM-G / TVGP-P01-0802-DOM-G:</b></p> <p>12 VDC ± 25%, 0,9 A, maks. 10,8 W</p> <p>24 VAC ± 20%, 0,75 A, 50/60 Hz, maks. 10,8 W</p> <p>PoE (802,3af, Sınıf 3, 36 - 57 V), 0,36 - 0,23 A, maks. 12,9 W</p> <p><b>TVGP-P01-0403-DOM-G / TVGP-P01-0803-DOM-G:</b></p> <p>12 VDC ± 25%, 1,25 A, maks. 15 W, Ø 5,5 mm koaksiyel elektrik fişi,</p> <p>PoE (802.3af, Sınıf 4, maks. 18 W)</p>
Çeşitli	
Çalışma sıcaklığı	<p><b>TVGP-P01-0401-DOM-G / TVGP-P01-0402-DOM-G / TVGP-P01-0801-DOM-G / TVGP-P01-0802-DOM-G:</b></p> <p>-40°C ila 60°C</p> <p><b>TVGP-P01-0403-DOM-G / TVGP-P01-0803-DOM-G:</b></p> <p>-30°C ila 60°C</p>
Bağıl nem	%95 veya daha az yoğuşmasız
IP sınıfı	IP67
IK sınıfı	IK10
Boyutlar	<p><b>TVGP-P01-0401-DOM-G / TVGP-P01-0402-DOM-G / TVGP-P01-0801-DOM-G / TVGP-P01-0802-DOM-G:</b></p> <p>Ø162,0 × 141,8 mm</p> <p><b>TVGP-P01-0403-DOM-G / TVGP-P01-0803-DOM-G:</b></p> <p>Ø153,3 × 111,6 mm</p>
Ağırlık	<p><b>TVGP-P01-0401-DOM-G / TVGP-P01-0402-DOM-G / TVGP-P01-0801-DOM-G / TVGP-P01-0802-DOM-G:</b></p> <p>Yaklaşık 1420 g</p> <p><b>TVGP-P01-0403-DOM-G / TVGP-P01-0803-DOM-G:</b></p> <p>Yaklaşık 910 g</p>

## Yasal bilgiler

© 2023 Carrier. Tüm hakları saklıdır. Buradaki bilgiler, önceden haber verilmeksizin değiştirilebilir.

TruVision adları ve logoları, Carrier'in bir parçası olan Aritech'in bir ürün markasıdır. İşbu belgede kullanılan diğer

ticari adlar, ilgili ürünlerin üreticilerinin veya satıcılarının ticari markaları ya da tescilli ticari markaları olabilir.

Carrier, içindekilerin doğruluğunu sağlamak için bu kılavuzun hazırlığı sırasında her türlü önlemi almış olmasına rağmen mevcut olabilecek hata ya da eksikliklere ilişkin hiçbir sorumluluk kabul etmez.

## Üretici

PİYASAYA SUNAN:  
Carrier Fire & Security Americas Corporation, Inc.  
13995 Pasteur Blvd, Palm Beach Gardens, FL 33418, ABD.

Yetkili AB üretim temsilcisi:  
Carrier Fire & Security B.V.,  
Kelvinstraat 7, 6003 DH Weert, Hollanda.

## Ürün belgeleri

Ürün belgelerinin elektronik sürümünü indirmek için lütfen QR kodunu taratın. Kılavuzlar birkaç dilde mevcuttur.



TVGP-P01-0401-DOM-G  
TVGP-P01-0402-DOM-G  
TVGP-P01-0801-DOM-G  
TVGP-P01-0802-DOM-G

TVGP-P01-0403-DOM-G  
TVGP-P01-0803-DOM-G