

A simple black icon of a camera lens or sensor, consisting of a thick black L-shaped border forming a square with a smaller square cutout in the top-left corner.

TruVision 360 Degree Camera

- EN Installation Guide
- DE Installationsanleitung
- ES Guía de instalación
- FR Guide d'installation
- IT Guida all'installazione
- NL Installatiehandleiding
- PL Instrukcja instalacji
- PT Guia de Instalação
- TR Kurulum Kılavuzu



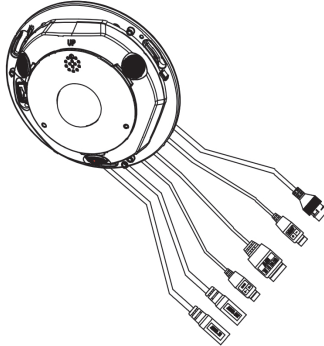
<https://firesecurityproducts.com/en/bu/video>



TVPA-S01-0601-360-G, TVPA-S01-1201-360-G



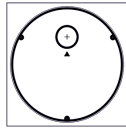
TVPA-S01-0602-360-G, TVPA-S01-1202-360-G



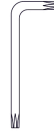
1x



1x



1x



1x



1x



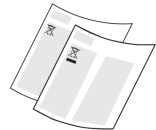
1x



5x

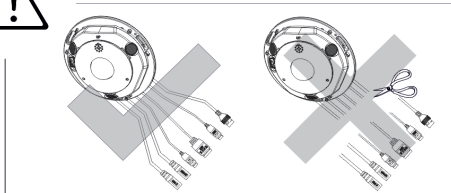


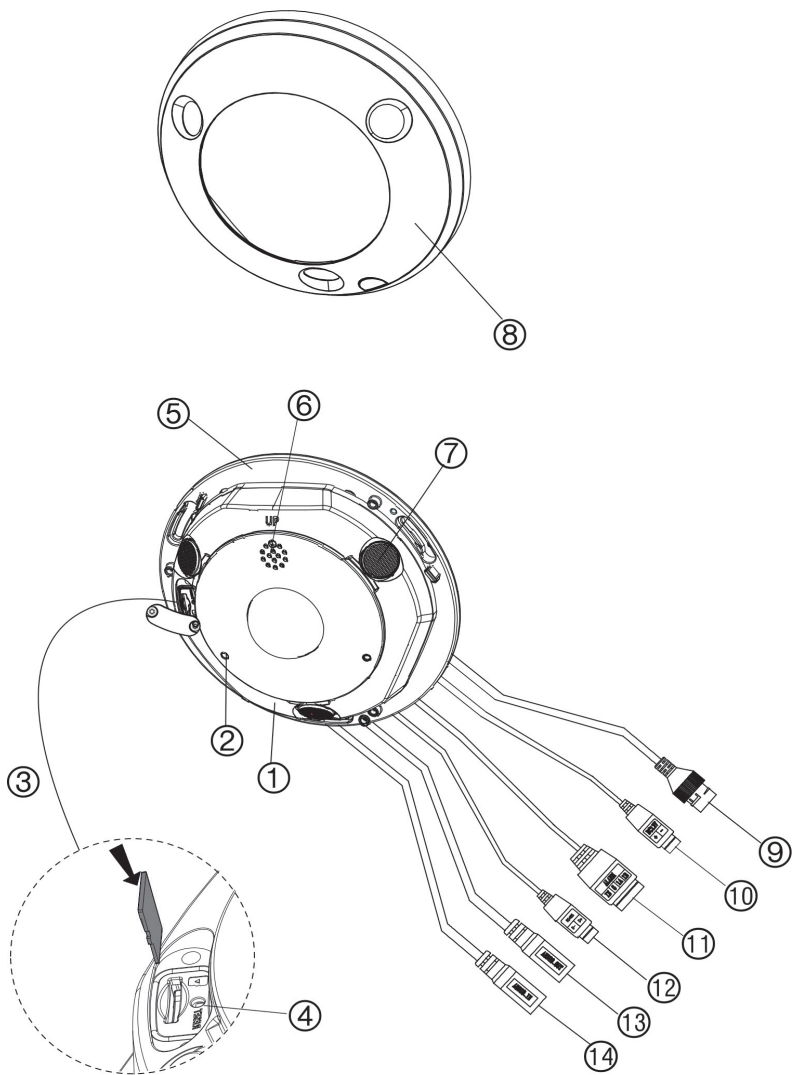
1x



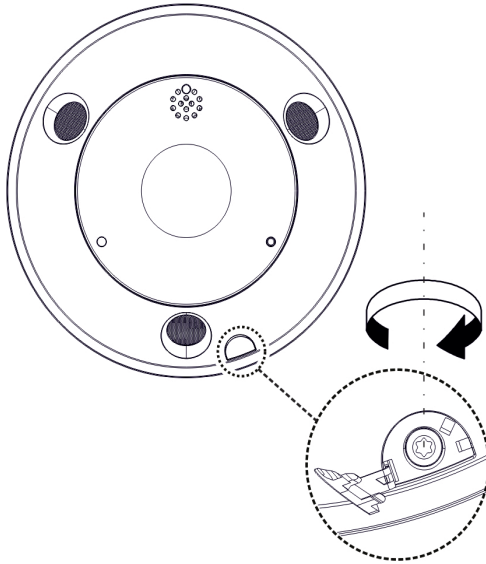
1x

TVPA-S01-0602-360-G,
TVPA-S01-1202-360-G

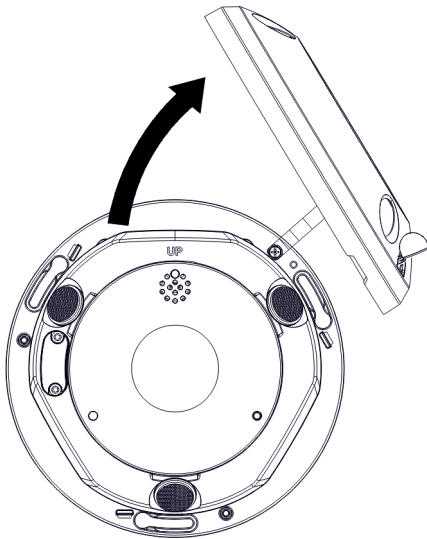




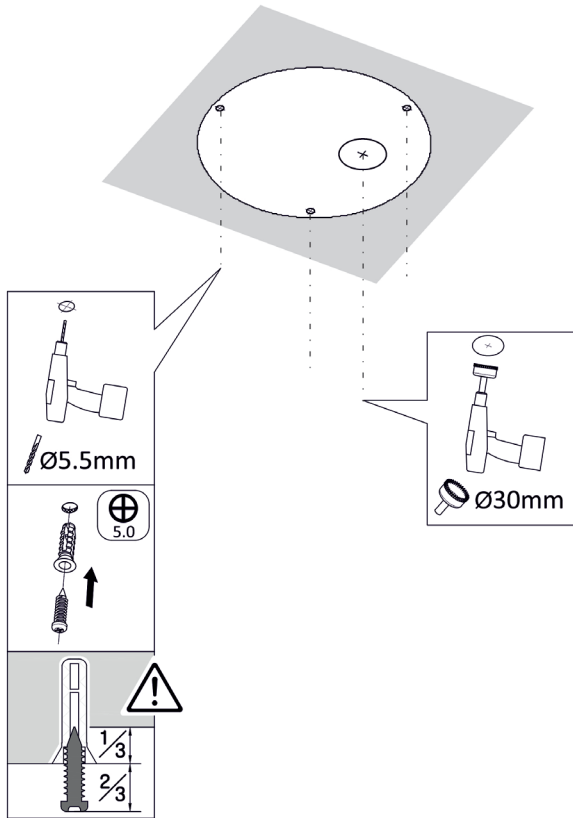
1.



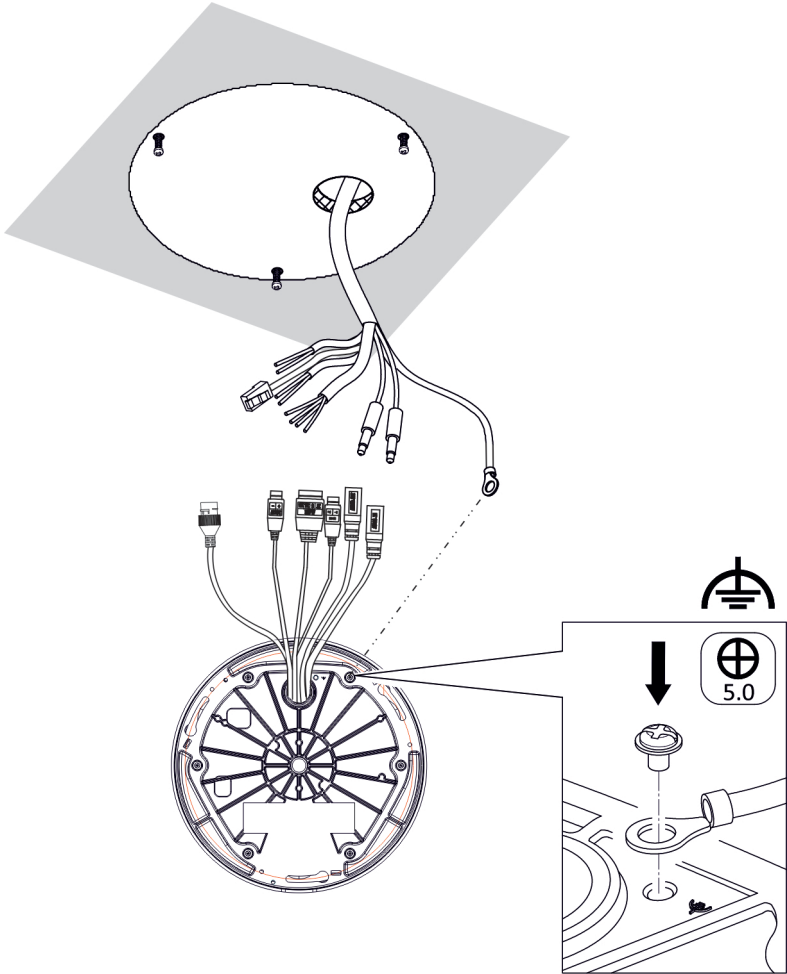
2.



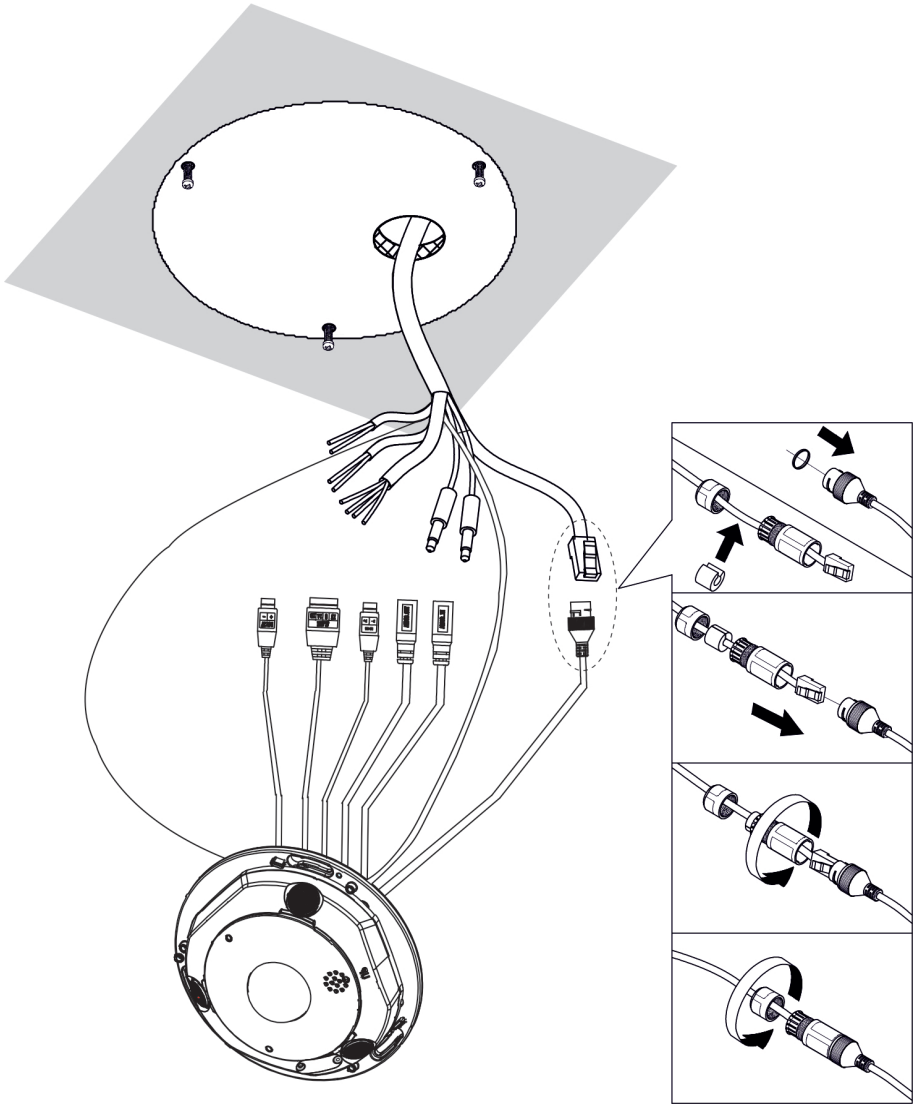
3.



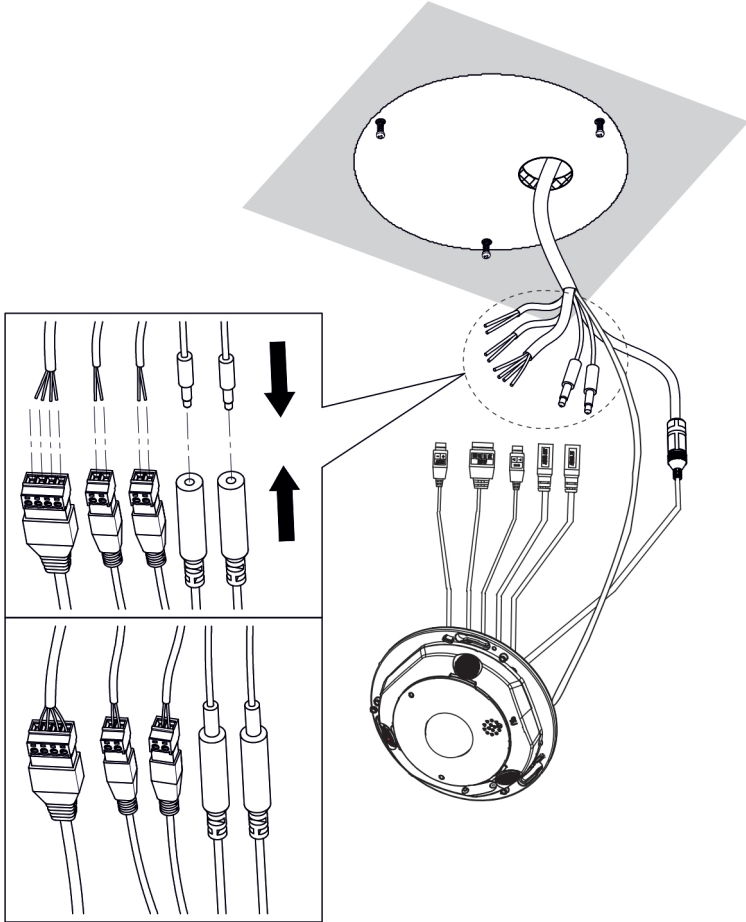
4.



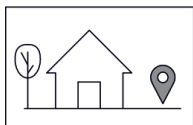
5.



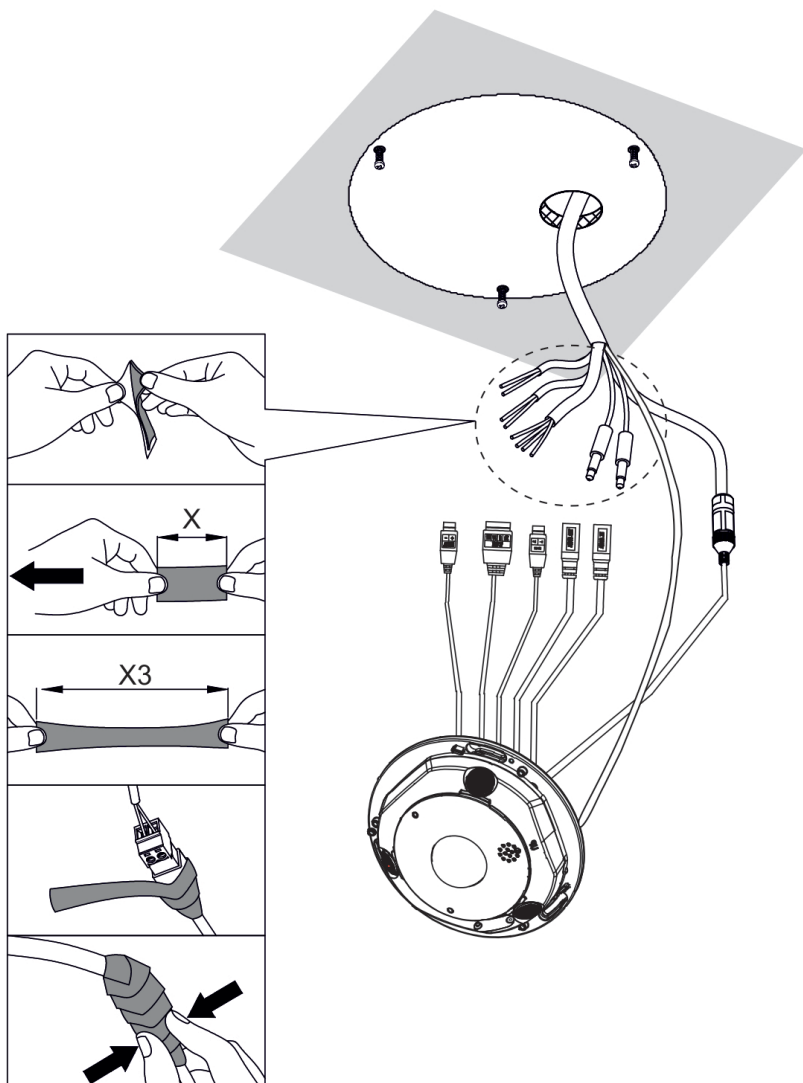
6.



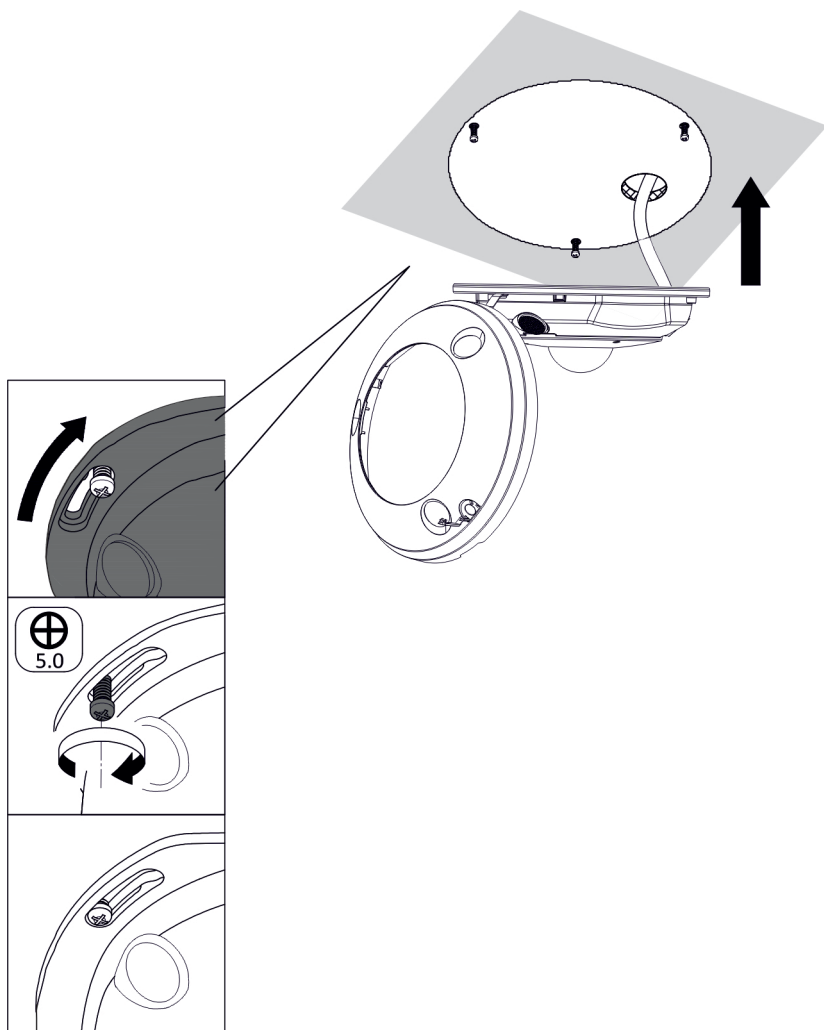
7.



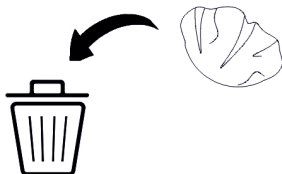
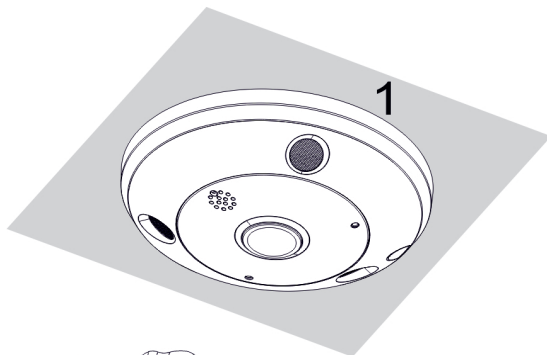
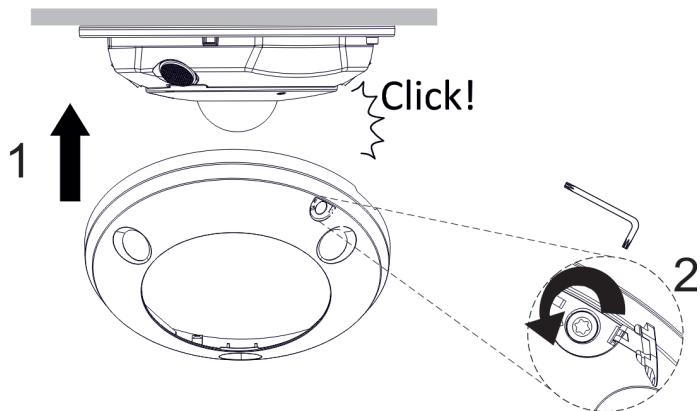
TVPA-S01-0602-360-G,
TVPA-S01-1202-360-G



8.



9.



Installation environment

When installing your product, consider these factors:

- **Electrical:** Install electrical wiring carefully. It should be done by qualified service personnel. Always use a proper PoE-af switch or a 12 VDC UL listed Class 2 or CE certified power supply to power the camera. Do not overload the power cord or adapter.
- **Ventilation:** Ensure that the location planned for the installation of the camera is well ventilated.
- **Temperature:** Do not operate the camera beyond the specified temperature, humidity, or power source ratings. The operating temperature of the indoor camera is between -40 °C to +60 °C. The operating temperature of the outdoor camera is between -40 °C to +60 °C. Humidity 95% or less (non-condensing) for both cameras.
- **Servicing:** Do not attempt to service this camera yourself. Any attempt to dismantle or remove the covers from this product will invalidate the warranty and may also result in serious injury. Refer all servicing to qualified service personnel.
- **Cleaning:** Do not touch the sensor modules with fingers. If cleaning is necessary, use a clean cloth with some ethanol and wipe the camera gently.

Unpacking

Check the package and contents for visible damage. If any components are damaged or missing, do not attempt to use the unit; contact the supplier immediately. If the unit is returned, it must be shipped back in its original packaging.

Installing the camera

See pages 1 to 10.

To prevent injury, the camera must be securely attached to the ceiling or wall in accordance with the installation instructions. The ceiling must be strong enough to be able to withstand more than eight times the weight of the camera and its accessories.

Ensure that the power is disconnected before you wire, install, or disassemble the camera.

Important: When mounting the camera to a wall, ensure that the 'UP' reference on the camera base is pointing upwards.

When re-attaching the camera cover ring, ensure that the opening on the side of the cover near the cover screw is not up against a wall or ceiling. You will need to have access to that area when removing the camera cover.

Camera description

See page 2.

1. Cover
2. MIC
3. Micro SD card slot
4. Reset button
5. Base
6. Speaker
7. Three IR illuminators
8. Camera cover ring
9. PoE+ & network port
10. 12 VDC
11. Alarm input (pins IN and G), Alarm output (pins 1A and 1B)
12. RS-485 port
13. Audio out
14. Audio in

Supported accessories

(They are not supplied with the camera)

- TVF-BBM: TruVision 360° camera back box

- TVF-CBM: TruVision 360° camera cup base
- TVF-WBM: TruVision 360° camera round angled back box

Local storage

Insert a Micro SD card with up to 256GB to use the camera as an additional recording device, or as a backup in case of failure of communication with the network video recorder. The card is not supplied with the camera. Recorded video and log files can be accessed via the web browser or via TruVision Navigator. The camera must be connected to a TruVision NVR to be operated by TruVision Navigator.

Setting up the camera

Once the camera is mounted, set up its network and streaming parameters so that it can be controlled over the network, and program it as appropriate for its location. Refer to the camera's configuration manual for further information, which is available from our website.

Technical specifications

Electrical	
Voltage input	12 VDC, PoE-af
Power consumption	12 VDC: max. 11 W, 0.9 A, two-core terminal block. PoE-af: 802.3af, class 0, 36 to 57 V, 0.34 to 0.22 A, max. 12.95 W
Miscellaneous	
Operating temperature	-40 to +60 °C
Relative humidity	95% or less non-condensing
IP rating: Outdoor cameras	IP67 (TVPA-S01-0602-360-G, TVPA-S01-1202-360-G)

Dimensions:	
TVPA-S01-0601-360-G	167.4 × 152.8 × 50 mm
TVPA-S01-0602-360-G	167.4 × 152.8 × 55mm
TVPA-S01-1201-360-G	167.4 × 152.8 × 46.8 mm
TVPA-S01-1202-360-G	167.4 × 152.8 × 55 mm
Weight	Approx. 6.0 kg

Legal information

© 2022 Carrier. All rights reserved. The information in this manual is subject to change without prior notice.

TruVision names and logos are a product brand of Aritech, a part of Carrier. Other trade names used in this document may be trademarks or registered trademarks of the manufacturers or vendors of the respective products.

While every precaution has been taken during the preparation of this manual to ensure the accuracy of its contents, Carrier assumes no responsibility for errors or omissions.

Manufacturer

PLACED ON THE MARKET BY:
Carrier Fire & Security Americas Corporation, Inc.
13995 Pasteur Blvd, Palm Beach Gardens, FL 33418, USA.

Authorized EU manufacturing representative:
Carrier Fire & Security B.V.,
Kelvinstraat 7, 6003 DH Weert, Netherlands.

Product documentation

Please scan the QR code to download the electronic version of the product documentation. The manuals are available in several languages.



DE

Installationsumgebung

Beachten Sie beim Installieren des Produkts folgende Faktoren:

- **Elektrik:** Gehen Sie bei der Installation von elektrischen Leitungen sorgfältig vor. Die Verkabelung sollte von qualifizierten Fachkräften durchgeführt werden. Schließen Sie diese Kamera ausschließlich an einen ordnungsgemäßen PoE-af-Switch oder an ein in der UL-Liste eingetragenes 12-V-DC-Netzteil der Klasse 2 oder mit CE-Zulassung an. Schützen Sie Netzkabel oder Adapter vor Überspannung.
- **Belüftung:** Stellen Sie sicher, dass der vorgesehene Installationsort der Kamera ausreichend belüftet ist.
- **Temperatur:** Nehmen Sie die Kamera nicht in Betrieb, wenn die Werte für Temperatur, Luftfeuchtigkeit oder Stromquelle außerhalb des angegebenen Bereichs liegen. Die Betriebstemperatur der Innenkamera liegt zwischen $-40\text{ }^{\circ}\text{C}$ und $+60\text{ }^{\circ}\text{C}$. Die Betriebstemperatur der Außenkamera liegt zwischen $-40\text{ }^{\circ}\text{C}$ und $+60\text{ }^{\circ}\text{C}$. Die maximale Luftfeuchtigkeit beträgt für beide Kameras 95 % (nicht kondensierend).
- **Wartung:** Versuchen Sie nicht, die Kamera selbst zu warten. Jeder Versuch, das Gerät zu zerlegen oder die Abdeckungen zu entfernen, führt zum Verlust des Garantieanspruchs und kann außerdem schwere Verletzungen zur Folge haben. Überlassen Sie

jegliche Wartungsarbeiten geschultem Fachpersonal.

- **Reinigung:** Berühren Sie die Meldermodule nicht direkt mit den Fingern. Falls eine Reinigung erforderlich ist, verwenden Sie ein mit etwas Ethanol befeuchtetes sauberes Tuch und wischen die Kamera damit leicht ab.

DE

Entnahme aus der Verpackung

Überprüfen Sie Verpackung und Inhalt auf sichtbare Beschädigungen. Wenn Teile fehlen oder beschädigt sind, setzen Sie sich bitte unverzüglich mit dem Lieferanten in Verbindung. Versuchen Sie in einem solchen Fall nicht, das Gerät in Betrieb zu nehmen. Falls das Gerät zurückgesendet wird, muss hierzu die Originalverpackung verwendet werden.

Installation der Kamera

Siehe Seiten 1 bis 10.

Um Verletzungen vorzubeugen, muss die Kamera den Installationsanweisungen entsprechend sicher an der Decke oder Wand angebracht werden. Die Decke muss mit mehr als dem achtfachen Gewicht der Kamera und ihres Zubehörs belastet werden können.

Stellen Sie sicher, dass die Leistung unterbrochen wurde, bevor Sie die Kamerakabel bzw. die Kamera selbst anbringen oder entfernen.

Wichtig: Stellen Sie bei der Montage der Kamera an einer Wand sicher, dass die Angabe "UP" auf dem Kamerasockel nach oben zeigt.

Achten Sie beim Anbringen des Kamera-Abdeckrings darauf, dass die Öffnung an der Seite der Abdeckung im Bereich der Abdeckschraube nicht zur Wand oder Decke zeigt. Zum Abnehmen der Kameraabdeckung muss dieser Bereich frei zugänglich sein.

Kamerabeschreibung

Siehe Seite 2.

1. Abdeckung
2. MIC
3. MicroSD-Kartensteckplatz
4. Reset-Taste
5. Sockel
6. Lautsprecher
7. Drei IR-Strahler
8. Kamera-Abdeckring
9. PoE+ und Netzwerkport
10. 12 V DC
11. Alarmeingang (Pins IN und G),
Alarmausgang (Pins 1A und 1B)
12. RS-485-Port
13. Audioausgang
14. Audioeingang

Geeignetes Zubehör

(nicht im Lieferumfang enthalten)

- TVF-BBM: Montagehalterung für TruVision 360°-Kamera
- TVF-CBM: Glockenbasis für TruVision 360°-Kamera
- TVF-WBM: Runde, abgewinkelte Montagehalterung für TruVision 360°-Kamera

Lokaler Speicher

Setzen Sie eine MicroSD-Karte mit bis zu 256 GB ein, um die Kamera für den Fall eines Ausfalls der Kommunikation mit dem Netzwerk-Videorekorder als zusätzliches Aufnahme- oder Sicherungsgerät zu nutzen. Die Karte ist nicht im Lieferumfang der Kamera enthalten. Die aufgezeichneten Video- und Protokolldateien können über den Webbrowser oder über TruVision Navigator aufgerufen werden. Die Kamera muss an einen TruVision NVR angeschlossen sein, um über TruVision Navigator bedient werden zu können.

Einrichten der Kamera

Richten Sie nach der Montage die Netzwerk- und Streaming-Parameter der Kamera so ein, dass diese über das Netzwerk gesteuert werden kann, und programmieren Sie sie entsprechend dem Standort. Weitere Informationen finden Sie im Konfigurationshandbuch zur Kamera, das auf unserer Website verfügbar ist.

Technische Daten

Elektrik	
Eingangsspannung:	12 V DC, PoE-af
Leistungsaufnahme:	12 V DC: max. 11 W, 0,9 A, zweiadriger Anschlussblock. PoE-af: 802.3af, Klasse 0, 36 bis 57 V, 0,34 bis 0,22 A, max. 12,95 W
Weitere Angaben	
Betriebstemperatur:	-40 bis +60 °C
Relative Luftfeuchtigkeit:	Max. 95 % (nicht kondensierend)
IP-Schutzart: Außenkameras	IP67 (TVPA-S01-0602-360-G, TVPA-S01-1202-360-G)
Abmessungen:	
TVPA-S01-0601-360-G	167,4 × 152,8 × 50 mm
TVPA-S01-0602-360-G	67,4 × 152,8 × 55 mm
TVPA-S01-1201-360-G	167,4 × 152,8 × 46,8 mm
TVPA-S01-1202-360-G	167,4 × 152,8 × 55 mm
Gewicht:	Ca. 6,0 kg

Rechtliche Hinweise

© 2022 Carrier. Alle Rechte vorbehalten. Die

Informationen in diesem Handbuch können ohne Ankündigung geändert werden.

TruVision-Namen und -Logos sind Produktmarken von Aritech, einem Unternehmen von Carrier. Andere in diesem Dokument verwendete Handelsnamen können Marken oder eingetragene Marken der Hersteller oder Anbieter der betreffenden Produkte sein.

Trotz aller Sorgfalt bei der Erstellung dieses Handbuchs bezüglich der Richtigkeit der Inhalte übernimmt Carrier keine Verantwortung für Fehler oder Auslassungen.

Hersteller

AUF DEN MARKT GEBRACHT VON:
Carrier Fire & Security Americas Corporation, Inc.
13995 Pasteur Blvd, Palm Beach Gardens, FL 33418, USA.

Autorisierter EU-Vertreter des Herstellers:
Carrier Fire & Security B.V.,
Kelvinstraat 7, 6003 DH Weert, Niederlande

Produktdokumentation

Bitte scannen Sie den QR-Code, um die elektronische Version der Produktdokumentation herunterzuladen. Die Handbücher sind in mehreren Sprachen verfügbar.



ES

Entorno de instalación

Cuando instale el producto, tenga en cuenta los siguientes factores:

- **Sistema eléctrico:** instale el cableado eléctrico con cuidado. La instalación debe

realizarla personal de servicio cualificado. Utilice siempre para la cámara un switch PoE-af adecuado o una fuente de alimentación de 12 V CC con la marca UL de Clase 2 o con la certificación CE. No sobrecargue el cable de alimentación ni el adaptador.

- **Ventilación:** asegúrese de que la ubicación prevista para instalar la cámara está bien ventilada.
- **Temperatura:** no ponga en funcionamiento la cámara por encima de la temperatura, la humedad o los niveles de potencia de la fuente de alimentación especificados. La temperatura de funcionamiento de la cámara interior está comprendida entre -40 y +60 °C. La temperatura de funcionamiento de la cámara exterior está comprendida entre -40 y +60 °C. 95 % de humedad o inferior (sin condensación) para ambas cámaras.
- **Mantenimiento:** no intente realizar operaciones de mantenimiento en la cámara por su cuenta. Cualquier intento de desmontar o retirar las cubiertas de este producto invalidará la garantía. Además, se corre el riesgo de sufrir lesiones graves. Recurra al personal cualificado para cualquier tarea de mantenimiento.
- **Limpieza:** no toque los módulos del sensor directamente con los dedos. Si fuera necesario limpiarla, pase un paño limpio con un poco de etanol sobre la cámara con suavidad.

Desembalaje

Compruebe que el paquete y el contenido no presenten daños visibles. Si faltan componentes o estos presentan daños, no intente utilizar la unidad; póngase inmediatamente en contacto con su proveedor. Si se devuelve la unidad, esta debe enviarse en su embalaje original.

Instalación de la cámara

Consulte las páginas 1 a 10.

ES

Para evitar lesiones, la cámara debe fijarse de forma segura al techo o la pared de acuerdo con las instrucciones de instalación. El techo debe ser lo suficientemente resistente como para poder soportar más de ocho veces el peso de la cámara y sus accesorios.

Asegúrese de que la alimentación esté desconectada antes de cablear, instalar o desmontar la cámara.

Importante: Cuando monte la cámara en una pared, asegúrese de que la referencia "ARRIBA" en la base de la cámara apunte hacia arriba.

Al volver a colocar el anillo de la cubierta de la cámara, asegúrese de que la abertura lateral próxima al tornillo de la cubierta no se encuentre contra una pared o el techo. Deberá tener acceso a esa área cuando retire la cubierta de la cámara.

Descripción de la cámara

Consulte la página 2.

1. Cubierta
2. MIC
3. Ranura para tarjeta micro SD
4. Botón de reinicio
5. Base
6. Altavoz
7. Tres iluminadores IR
8. Anillo de la cubierta de la cámara
9. Puerto POE+ y de red
10. 12 V CC
11. Entrada de alarma (patillas IN y G) y salida de alarma (patillas 1A y 1B)
12. Puerto RS-485
13. Salida de audio
14. Entrada de audio

Accesorios compatibles

(No se suministran con la cámara).

- TVF-BBM: caja posterior de la cámara de 360° TruVision
- TVF-CBM: base de tapa de la cámara de 360° TruVision
- TVF-WBM: caja posterior en ángulo redondo para la cámara de 360° TruVision

Almacenamiento local

Inserte una tarjeta Micro SD con hasta 256 GB para utilizar la cámara como un dispositivo de grabación adicional o de copia de seguridad en caso de fallo de comunicación con el grabador de vídeo de red. La tarjeta no se suministra con la cámara. Se puede acceder a los archivos de registro y vídeo grabados a través del navegador web o mediante TruVision Navigator. La cámara debe estar conectada a un NVR TruVision para que TruVision Navigator la utilice.

Configuración de la cámara

Cuando la cámara esté montada, configure su red y los parámetros de transmisión para poder controlarla a través de la red y prográmela según corresponda para su ubicación. Consulte el manual de configuración de la cámara, disponible en nuestro sitio web, para obtener más información

Especificaciones técnicas

Electricidad

Entrada de voltaje:	12 V CC, PoE-af
Consumo de energía:	12 V CC: máx. 11 W, 0,9 A, bloque de terminales de dos núcleos. PoE-af: 802.3af, clase 0, de 36 a 57 V, de 0,34 a 0,22 A, máx. 12,95 W.

Varios

Temperatura de funcionamiento:	De -40 a +60 °C
--------------------------------	-----------------

Humedad relativa:	95 % o menos sin condensación
Clasificación IP: cámaras exteriores	IP67 (TVPA-S01-0602-360-G, TVPA-S01-1202-360-G)
Dimensiones:	
TVPA-S01-0601-360-G	167,4 × 152,8 × 50 mm
TVPA-S01-0602-360-G	167,4 × 152,8 × 55 mm
TVPA-S01-1201-360-G	167,4 × 152,8 × 46,8 mm
TVPA-S01-1202-360-G	167,4 × 152,8 × 55 mm
Peso:	Aprox. 6,0 kg

Información legal

© 2022 Carrier. Reservados todos los derechos. La información de este manual está sujeta a cambios sin previo aviso.

Los nombres y los logotipos de TruVision son una marca de producto de Aritech, una parte de Carrier. Los restantes nombres de marcas utilizados en este documento pueden ser marcas comerciales o marcas comerciales registradas de los fabricantes o proveedores de los respectivos productos.

Aunque se han tomado todas las precauciones durante la elaboración de este manual para garantizar la exactitud de su contenido, Carrier no asume ninguna responsabilidad por errores u omisiones.

Fabricante

COMERCIALIZADO POR:

Carrier Fire & Security Americas Corporation, Inc.
13995 Pasteur Blvd, Palm Beach Gardens, FL 33418, EE. UU.

Representante de fabricación autorizado de la UE:

Carrier Fire & Security B.V.,
Kelvinstraat 7, 6003 DH Weert, Países Bajos.

Documentación del producto

Consulte el siguiente código QR para obtener la versión electrónica de la documentación del producto. Los manuales están disponibles en varios idiomas.



FR

FR

Lieu d'installation

Tenez compte des éléments suivants lors de l'installation du produit :

- **Caractéristiques électriques** : installez le câblage électrique avec précaution. Cette opération doit être exécutée par une personne qualifiée. Utilisez toujours un commutateur PoE-af approprié ou une alimentation 12 VDC aux normes UL, de classe 2 ou certifiée CE, pour alimenter la caméra. N'appliquez pas de charge excessive au niveau du cordon d'alimentation ou de l'adaptateur.
- **Ventilation** : assurez-vous que le lieu dans lequel la caméra est installée est bien aéré.
- **Température** : ne faites pas fonctionner la caméra lorsque la température, le taux d'humidité ou la source d'alimentation n'est pas adapté(e). La température de fonctionnement de la caméra d'intérieur est comprise entre -40 et 60 °C. La température de fonctionnement de caméra d'extérieur est comprise entre -40 et 60 °C. Humidité inférieure ou égale à 95 % (sans condensation) pour les deux caméras.
- **Réparation** : ne tentez pas de réparer la caméra vous-même. Toute tentative de démontage ou de retrait des caches de ce

produit entraîne l'annulation de la garantie et peut provoquer des blessures graves. Les réparations doivent être effectuées par une personne qualifiée.

- **Nettoyage** : ne touchez pas les capteurs avec vos doigts. Si un nettoyage s'impose, utilisez un tissu propre avec un peu d'éthanol et frottez délicatement la caméra.

Déballage

Vérifiez que l'emballage et son contenu ne sont pas endommagés. Si l'un des composants est endommagé ou manquant, n'essayez pas d'utiliser la caméra ; contactez immédiatement le fournisseur. Si la caméra doit être retournée, utilisez l'emballage d'origine.

Installation de la caméra

Voir pages 1 à 10.

Pour éviter les blessures, la caméra doit être solidement fixée au plafond/mur conformément aux instructions d'installation. Le plafond doit être suffisamment solide pour pouvoir supporter plus de huit fois le poids de la caméra et de ses accessoires.

Assurez-vous que l'alimentation est débranchée avant de câbler, installer ou démonter la caméra.

Important : lors du montage de la caméra sur un mur, assurez-vous que la mention « UP » sur la base de la caméra pointe vers le haut.

Lorsque vous remettez en place la bague de protection de la caméra, assurez-vous que l'ouverture située à proximité de la vis du couvercle n'est pas en contact avec le mur ou le plafond. Vous devez avoir accès à cette zone lors du retrait du couvercle de la caméra.

Description de la caméra

Reportez-vous à la page 2.

1. Couvercle
2. MIC

3. Emplacement pour carte microSD
4. Bouton Réinitialiser
5. Base
6. Haut-parleur
7. Trois voyants IR
8. Bague de protection de la caméra
9. Port PoE+ et réseau
10. 12 VDC
11. Entrée alarme (broches IN et G), sortie alarme (broches 1A et 1B)
12. Port RS-485
13. Sortie audio
14. Entrée audio

Accessoires pris en charge

(non fournis avec la caméra)

- TVF-BBM : boîtier arrière de la caméra TruVision 360°
- TVF-CBM : base de la caméra TruVision 360°
- TVF-WBM : boîtier arrière à angle rond pour caméra TruVision 360°

Stockage local

Insérez une carte microSD profitant d'une capacité allant jusqu'à 256 Go afin d'utiliser la caméra en tant que périphérique d'enregistrement supplémentaire, voire de périphérique de sauvegarde en cas d'échec de la communication avec l'enregistreur vidéo réseau. Aucune carte SD n'est fournie avec la caméra. Les fichiers enregistrés et journalisés sont accessibles via le navigateur Web ou TruVision Navigator. La caméra doit être connectée à un NVR TruVision pour être commandée par TruVision Navigator.

Paramétrage de la caméra

Une fois la caméra montée, configurez son réseau et ses paramètres de diffusion afin qu'elle puisse être contrôlée sur le réseau, et programmez-la en fonction de son

emplacement. Reportez-vous au manuel de configuration de la caméra pour plus d'informations, disponible sur notre site Web

Caractéristiques techniques

Caractéristiques électriques	
Tension d'entrée:	12 VDC, PoE-af
Consommation énergétique:	12 VDC : max. 11 W, 0,9 A, bornier à deux conducteurs. PoE-af : 802.3af, classe 0, 36 à 57 V, 0,34 à 0,22 A, max. 12,95 W.
Divers	
Température de fonctionnement:	-40 à 60 °C
Humidité relative:	95 % ou moins sans condensation
Indice de protection IP:	IP67 (TVPA-S01-0602-360-G,
Caméras d'extérieur	VPA-S01-1202-360-G)
Dimensions:	
TVPA-S01-0601-360-G	167,4 × 152,8 × 50 mm
TVPA-S01-0602-360-G	167,4 × 152,8 × 55 mm
TVPA-S01-1201-360-G	167,4 × 152,8 × 46,8 mm
TVPA-S01-1202-360-G	167,4 × 152,8 × 55 mm
Poids	Environ 6,0 kg

Mentions légales

© 2022 Carrier. Tous droits réservés. Les informations de ce manuel sont susceptibles d'être modifiées sans préavis.

Les noms et logos TruVision sont des marques de produit d'Artech, qui fait partie de Carrier. Il est possible que les autres noms de marque mentionnés dans ce document soient

des marques commerciales ou déposées de leurs fabricants ou fournisseurs respectifs.

Bien que toutes les précautions raisonnables aient été prises lors de la préparation du présent manuel, Carrier décline toute responsabilité en cas d'erreurs ou d'omissions.

Fabricant

COMMERCIALISÉ PAR :

Carrier Fire & Security Americas Corporation, Inc.
13995 Pasteur Blvd, Palm Beach Gardens, FL 33418, États-Unis.

Représentant autorisé pour l'UE :
Carrier Fire & Security B.V.,
Kelvinstraat 7, 6003 DH Weert, Pays-Bas.

Documentation du produit

Scannez le code QR pour télécharger une version électronique de la documentation du produit. Les manuels sont disponibles en plusieurs langues.



IT

Ambiente di installazione

Durante l'installazione del prodotto, tenere in considerazione i seguenti fattori:

- **Caratteristiche elettriche:** predisporre il cablaggio elettrico con cautela. Questa operazione deve essere effettuata da personale di assistenza qualificato. Per l'alimentazione della telecamera, utilizzare sempre un commutatore PoE af appropriato o un alimentatore di classe 2 conforme a UL o certificato CE da 12 VCC. Non sovraccaricare il cavo di

alimentazione o l'adattatore.

- **Ventilazione:** assicurarsi che il luogo previsto per l'installazione della telecamera sia ben aerato.
- **Temperatura:** non mettere in funzione la telecamera oltre i valori nominali di temperatura, umidità o sorgente di alimentazione specificati. La temperatura di funzionamento della telecamera per interni è compresa tra -40 °C e +60 °C (tra 40 °F e +140 °F). La temperatura di funzionamento della telecamera per esterni è compresa tra -40 °C e +60 °C (tra 40 °F e +140 °F). Umidità al 95% o inferiore (senza condensa) per entrambe le telecamere.
- **Manutenzione e riparazione:** non tentare di riparare autonomamente la telecamera. Ogni tentativo di disassemblaggio o rimozione delle coperture dal prodotto invaliderà la garanzia e potrebbe essere causa di un danno grave. Per tutti gli interventi di manutenzione, rivolgersi a personale qualificato.
- **Pulizia:** non toccare i moduli del sensore con le dita. Se è necessario effettuare la pulizia, utilizzare un panno morbido con un po' di etanolo e pulire la telecamera delicatamente.

Disimballaggio

Controllare l'imballaggio e il contenuto per verificare la presenza di eventuali danni visibili. In caso di componenti mancanti o danneggiati, non provare a far funzionare l'unità ma contattare direttamente il fornitore. In caso di restituzione dell'unità, è necessario spedirla nella relativa confezione originale.

Installazione della telecamera

Vedere le pagine da 1 a 10.

Per evitare lesioni, la telecamera deve essere fissata saldamente al soffitto o alla parete secondo le istruzioni di installazione. Il soffitto deve essere sufficientemente robusto da poter sopportare un peso di oltre otto volte superiore a quello della telecamera e dei suoi

accessori.

Assicurarsi che l'alimentazione sia scollegata prima di cablare, installare o smontare la telecamera.

Importante: quando si monta la telecamera su una parete, assicurarsi che il riferimento "UP" sulla base della telecamera sia rivolto verso l'alto.

Durante il rimontaggio dell'anello del coperchio della telecamera, assicurarsi che l'apertura sul lato del coperchio vicino alla vite del coperchio stesso non sia contro la parete o il soffitto. Sarà necessario avere accesso a tale area durante la rimozione del coperchio della telecamera.

Descrizione della telecamera

Vedere pagina 2.

1. Coperchio
2. MIC
3. Slot scheda Micro SD
4. Pulsante di reset
5. Base
6. Altoparlante
7. Tre illuminatori IR
8. Anello di copertura della fotocamera
9. PoE+ e porta di rete:
10. 12 VCC
11. Ingresso allarme (pin IN e G), Uscita allarme (pin 1A e 1B)
12. Porta RS-485
13. Usc. audio
14. Ingresso audio

Accessori supportati

(Non sono forniti con la fotocamera)

- TVF-BBM: Alloggiamento posteriore della telecamera TruVision 360°
- TVF-CBM: Base della telecamera

TruVision 360°

- TVF-WBM: Alloggiamento posteriore ad angolo tondo con telecamera TruVision 360°

Memorizzazione locale

Inserire una scheda Micro SD della capacità massima di 256 GB per utilizzare la telecamera come dispositivo di registrazione aggiuntivo o come dispositivo di backup in caso di errore di comunicazione con il videoregistratore di rete. La scheda non viene fornita con la telecamera. È possibile accedere al video registrato e ai file di registro mediante il browser web o TruVision Navigator. La telecamera deve essere collegata a un TruVision NVR per essere utilizzata da TruVision Navigator.

Configurazione della telecamera

Una volta montata la telecamera, configurarne i parametri di rete e di trasmissione in modo che possa essere controllata sulla rete, quindi programmarla in modo appropriato per la sua posizione. Per ulteriori informazioni, fare riferimento al manuale di configurazione della telecamera disponibile sul nostro sito Web.

Specifiche tecniche

Caratteristiche elettriche

Ingresso di tensione: 12 V CC, PoE-af

Consumo energetico: 12 V CC: Morsettiera a due fili da 11 W, 0,9 A max.
PoE-af 802.3af, classe 0, da 36 a 57 V, da 0,34 a 0,22 A, max. 12,95 W

Varie

Temperatura di funzionamento: da -40 a +60 °C

Umidità relativa: 95% o meno senza condensa

Classificazione IP: IP67 (TVPA-S01-0602-360-G, TVPA-S01-1202-360-G)
Telecamera per esterni

Dimensioni:

TVPA-S01-0601-360-G 167,4 × 152,8 × 50 mm

TVPA-S01-0602-360-G 167,4 × 152,8 × 55 mm

TVPA-S01-1201-360-G 167,4 × 152,8 × 46,8 mm

TVPA-S01-1202-360-G 167,4 × 152,8 × 55 mm

Peso: ca. 6,0 kg

Note legali

© 2022 Carrier. Tutti i diritti riservati. Le informazioni contenute in questo manuale sono soggette a modifiche senza preavviso.

I nomi e i logo TruVision sono un marchio di prodotto di Aritech, una parte di Carrier. Altre designazioni commerciali utilizzate nel presente documento possono essere marchi commerciali o marchi commerciali registrati dei produttori o dei fornitori dei rispettivi prodotti.

Nonostante tutte le precauzioni prese durante la stesura del presente manuale per garantirne l'accuratezza dei contenuti, Carrier non si assume alcuna responsabilità per eventuali errori od omissioni.

Produttore

COMMERCIALIZZATO DA:

Carrier Fire & Security Americas Corporation, Inc.
13995 Pasteur Blvd, Palm Beach Gardens, FL 33418, USA.

Rappresentante autorizzato per l'UE:

Carrier Fire & Security BV
Kelvinstraat 7, 6003 DH Weert, Paesi Bassi

Documentazione del prodotto

Per scaricare la versione elettronica della documentazione del prodotto scansionare

il codice QR. I manuali sono disponibili in diverse lingue.



NL

Installatieomgeving

Tijdens het installeren van uw product moet u rekening houden met het volgende:

- **Elektrisch:** Wees voorzichtig bij de installatie van de elektrische bedrading. Laat dit altijd uitvoeren door een gekwalificeerde monteur. Gebruik altijd een geschikte PoE-af-switch, een 12 VDC UL Klasse 2 of CE-gecertificeerde voedingsbron voor de voeding van de camera. Zorg ervoor dat er geen overbelasting optreedt bij de voedingskabel of de adapter.
- **Ventilatie:** De locatie waar de camera wordt geïnstalleerd, moet goed geventileerd zijn.
- **Temperatuur:** Gebruik de camera niet indien de opgegeven waarden voor temperatuur, vochtigheid of voedingsbron worden overschreden. De bedrijfstemperatuur van de binnencamera ligt tussen -40 °C tot +60 °C. De bedrijfstemperatuur van de buitencamera ligt tussen -40 °C en +60 °C. 95% vochtigheid of minder (niet-condenserend) voor beide camera's.
- **Onderhoud:** Probeer nooit zelf onderhoud aan de camera uit te voeren. Elke poging om de behuizing van dit product te demonteren of te verwijderen, doet de garantie vervallen en kan tevens leiden tot ernstig lichamelijk letsel. Laat elke onderhoudsbeurt door gekwalificeerd onderhoudspersoneel uitvoeren.

- **Reinigen:** Raak de sensormodules niet met de vingers aan. Als reiniging noodzakelijk is, neemt u een schone doek met daarop een beetje ethanol en veegt u de camera voorzichtig schoon.

Uitpakken

Controleer de verpakking en de inhoud daarvan op zichtbare beschadiging. Als bepaalde onderdelen beschadigd zijn of ontbreken, gebruik de unit dan niet en neem onmiddellijk contact op met de leverancier. Stuur de unit altijd terug in de oorspronkelijke verpakking.

De camera installeren

Zie pagina's 1 t/m 10.

Om letsel te voorkomen, moet de camera stevig aan het plafond of de muur worden bevestigd in overeenstemming met de installatie-instructies. Het plafond moet sterk genoeg zijn om meer dan acht keer het gewicht van de camera en de accessoires te kunnen dragen.

Zorg ervoor dat de stroom is losgekoppeld voordat u de camera bedraadt, installeert of demonteert.

Belangrijk: Zorg er bij het monteren van de camera aan een muur voor dat de 'UP'-referentie op de cameravoet naar boven wijst.

Let er bij het opnieuw bevestigen van de behuizingsring van de camera op dat de opening aan de zijkant, bij de schroef van de behuizing niet tegen een muur of plafond is gepositioneerd. U moet die plek kunnen bereiken wanneer u de behuizing van de camera verwijdert.

Camerabeschrijving

Zie pagina 2.

1. Behuizing
2. MIC
3. MicroSD-kaartsleuf
4. Resetknop
5. Voet

6. Luidspreker
7. Drie IR-verlichtingen
8. Camerabehuizing
9. PoE+ en netwerkpoort
10. 12 V gelijkstroom
11. Alarmingang (pinnen IN en G),
alarmuitgang (pinnen 1A en 1B)
12. RS-485-poort
13. Audio-uitgang
14. Audio ingang

Ondersteunde accessoires

(Ze worden niet bij de camera geleverd)

- TVF-BBM: TruVision 360°-camera-achterkap
- TVF-CBM: TruVision 360°-camerasokkel
- TVF-WBM: TruVision 360°-camera ronde achterkap met hoek

Lokale opslag

Plaats een Micro SD-kaart van maximaal 256 GB voor het gebruik van de camera als een extra opnameapparaat, of als back-up in geval van storing van de communicatie met de netwerkvideorecorder. De kaart wordt niet met de camera meegeleverd. Opgenomen video- en logboekbestanden kunnen worden geopend via de webbrowser of via de TruVision Navigator. De camera moet zijn aangesloten op een TruVision NVR om door TruVision Navigator te kunnen worden bediend.

De camera instellen

Stel na montage van de camera de netwerk- en streamingparameters in zodat deze via het netwerk kunnen worden bediend en programmeer de camera al naar gelang wat nodig is voor de betreffende locatie. Raadpleeg de configuratiehandleiding van de camera, die op onze website te vinden is, voor meer informatie

Technische specificaties

Elektrisch	
Ingangsspanning:	12 VDC, PoE-af
	12 VDC: max. 11 W, 0,9 A, tweeaanderig aansluitblok.
Stroomverbruik:	PoE-af: 802.3af, klasse 0, 36 tot 57 V, 0,34 tot 0,22 A, max. 12,95 W.
Diversen	
Bedrijfstemperatuur:	-40 tot +60 °C
Relatieve luchtvochtigheid:	95% of minder niet-condenserend
IP-classificatie: Buitencamera's	IP67 (TVPA-S01-0602-360-G, TVPA-S01-1202-360-G)
Afmetingen:	
TVPA-S01-0601-360-G	167,4 × 152,8 × 50 mm
TVPA-S01-0602-360-G	167,4 × 152,8 × 55 mm
TVPA-S01-1201-360-G	167,4 × 152,8 × 46,8 mm
TVPA-S01-1202-360-G	167,4 × 152,8 × 55 mm
Gewicht:	Ong. 6,0 kg

Wettelijke informatie

© 2022 Carrier. Alle rechten voorbehouden. De informatie in deze handleiding kan zonder voorafgaande kennisgeving worden gewijzigd.

Namen en logo's van TruVision zijn een productmerk van Aritech, een onderdeel van Carrier. Andere in dit document gebruikte handelsnamen kunnen handelsmerken of gedeponeerde handelsmerken zijn van de fabrikanten of leveranciers van de betreffende producten.

Hoewel tijdens het voorbereiden van deze handleiding alle voorzorgsmaatregelen zijn genomen om een nauwkeurige inhoud te garanderen, aanvaardt Carrier geen enkele aansprakelijkheid voor fouten of weglatingen.

Fabrikant

OP DE MARKT GEBRACHT DOOR:

Carrier Fire & Security Americas Corporation, Inc.
13995 Pasteur Blvd, Palm Beach Gardens, FL 33418, VS.

Geautoriseerde vertegenwoordiger in de EU:
Carrier Fire & Security B.V.,
Kelvinstraat 7, 6003 DH Weert, Nederland.

Productdocumentatie

Scan de QR-code om de elektronische versie van de productdocumentatie te downloaden. De handleidingen zijn beschikbaar in verschillende talen.



PL

PL

Warunki instalacji

Podczas instalowania produktu należy rozważyć następujące czynniki:

- Parametry elektryczne: należy zachować ostrożność podczas instalowania okablowania elektrycznego. Ta czynność musi zostać wykonana przez wykwalifikowany personel. W celu zasilania kamery należy zawsze używać odpowiedniego przełącznika PoE-af bądź zasilacza 12 V DC klasy 2 uznawanych przez UL lub mających certyfikat CE. Nie wolno przeciążać przewodu zasilającego ani zasilacza.
- Wentylacja: należy upewnić się, że

miejsce planowanej instalacji kamery jest dobrze wentylowane.

- Temperatura: Nie wolno używać kamery w warunkach innych, niż podane (dotyczy to danych znamionowych temperatury, wilgotność i zasilania). Zakres temperatury pracy kamery wewnętrznej wynosi od -40°C do $+60^{\circ}\text{C}$. Zakres temperatury pracy kamery zewnętrznej wynosi od -40°C do $+60^{\circ}\text{C}$. Wilgotność 95% lub mniej (bez kondensacji) dla obu kamer.
- Serwis: nie należy podejmować prób samodzielnego serwisowania kamery. Wszelkie próby rozmontowania tego produktu lub zdjęcia z niego osłon spowodują utratę gwarancji. Mogą także spowodować poważne obrażenia. Wszystkie czynności serwisowe muszą zostać wykonane przez wykwalifikowany personel serwisowy.
- Czyszczenie: modułu czujnika nie należy dotykać palcami. Jeśli konieczne jest wyczyszczenie kamery, należy użyć czystej szmatki nasączonej niewielką ilością etanolu i delikatnie przetrzeć urządzenie.

Rozpakowywanie

Sprawdzić, czy opakowanie i jego zawartość nie mają widocznych uszkodzeń. Jeżeli jakkolwiek podzespół został uszkodzony lub brakuje go w opakowaniu, nie wolno używać urządzenia. Należy natychmiast skontaktować się z dostawcą. W przypadku zwrotu urządzenia należy je wysłać w oryginalnym opakowaniu.

Instalowanie kamery

Patrz strony 1–10.

Aby zapobiec obrażeniu ciała, kamera musi być bezpiecznie przymocowana do sufitu lub ściany zgodnie z instrukcją instalacji. Sufit musi być na tyle wytrzymały, aby utrzymać ciężar ponad ośmiokrotnie przewyższający masę kamery wraz z akcesoriami.

Przed podłączeniem, instalacją lub

demontażem kamery należy upewnić się, że zasilanie jest odłączone.

Ważne: Podczas montażu kamery na ścianie należy upewnić się, że oznaczenie „UP” na podstawie kamery jest skierowane do góry.

Podczas ponownego zakładania pierścienia pokrywy kamery należy upewnić się, że otwór w pobliżu śruby pokrywy nie jest skierowany do ściany lub sufitu. Dostęp do kamery będzie potrzebny podczas zdejmowania pokrywy kamery.

Opis kamery

Patrz str. 2.

1. Pokrywa
2. Mikrofon
3. Gniazdo karty microSD
4. Przycisk Reset
5. Podstawa
6. Głośnik
7. Trzy oświetlacze IR
8. Pierścień osłony kamery
9. PoE+ i port sieciowy
10. 12 VDC
11. Wejście alarmowe (piny IN i G), wyjście alarmowe (piny 1A i 1B)
12. Port RS-485
13. Wyjście audio
14. Wejście audio

Obsługiwane akcesoria

(Nie są dostarczane wraz z kamerą)

- TVF-BBM: Puszka montażowa kamery TruVision 360°
- TVF-CBM: Pierścień montażowy kamery TruVision 360°
- TVF-WBM: Okrągła, kątowna puszka montażowa kamery TruVision 360°

Lokalna pamięć masowa

Do kamery wóź kartę Micro SD o pojemności do 256 GB, która ma być używana jako dodatkowe urządzenie rejestrujące, lub jako kopia zapasowa na wypadek awarii komunikacji z cyfrowym rejestratorem sieciowym. Karta nie została dostarczona z kamerą. Zarejestrowane nagrania wideo i pliki dziennika można otworzyć za pomocą przeglądarki internetowej lub oprogramowania TruVision Navigator. Aby kamera mogła być obsługiwana przez TruVision Navigator, musi być podłączona do rejestratora TruVision NVR.

Konfigurowanie kamery

Po zamontowaniu kamery skonfiguruj parametry sieci i transmisji strumieniowej, aby możliwe było sterowanie urządzeniem przez sieć, i zaprogramuj ją odpowiednio do jej lokalizacji. Więcej informacji można znaleźć w instrukcji konfiguracji kamery, która jest dostępna na naszej witrynie internetowej

Specyfikacje techniczne

Parametry elektryczne

Napięcie wejściowe:	12 V DC, PoE-af
	12 V DC: maks. 11 W, 0,9 A, dwużyłowa listwa zaciskowa.
Pobór mocy:	PoE-af: 802.3af, klasa 0, 36 do 57 V, 0,34 do 0,22 A, maks. 12,95 W

Inne

Temperatura pracy:	-Od -40 do +60°C
Wilgotność względna:	95% lub mniejsza, bez kondensacji
Klasa IP: Kamery zewnętrzne	IP67 (TVPA-S01-0602-360-G, TVPA-S01-1202-360-G)

Wymiary:

TVPA-S01-0601-360-G 167,4 × 152,8 × 50 mm

TVPA-S01-0602-360-G 167,4 × 152,8 × 55 mm

TVPA-S01-1201-360-G 167,4 × 152,8 × 46,8 mm

TVPA-S01-1202-360-G 167,4 × 152,8 × 55 mm

Masa: Około 6,0kg



PT

Informacje prawne

© 2022 Carrier. Wszelkie prawa zastrzeżone. As informações contidas neste manual estão sujeitas a alterações sem aviso prévio.

Nazwy i logo TruVision są markami produktów firmy Aritech stanowiącej część spółki Carrier. Pozostałe znaki towarowe użyte w niniejszym dokumencie mogą być znakami towarowymi lub zastrzeżonymi znakami towarowymi ich producentów lub ich sprzedawców.

Podczas przygotowywania niniejszej instrukcji dołożono wszelkich starań, aby zapewnić najwyższą aktualność treści, jednak firma Carrier nie ponosi odpowiedzialności za błędy ani przeoczenia.

Producent

PRODUKT WPROWADZONY DO OBROTU PRZEZ:

Carrier Fire & Security Americas Corporation, Inc.
13995 Pasteur Blvd, Palm Beach Gardens, FL 33418, USA.

Autoryzowany przedstawiciel producenta na terenie Unii Europejskiej:
Carrier Fire & Security B.V.
Kelvinstraat 7, 6003 DH Weert, Holandia

Dokumentacja produktu

Faça a leitura do código QR para fazer o download da versão eletrônica da documentação do produto. Os manuais estão disponíveis em vários idiomas.

Ambiente de instalação

Ao instalar o produto, tenha em atenção os seguintes fatores:

- **Elétricos:** instale os cabos elétricos cuidadosamente. Este trabalho deve ser efetuado por pessoal qualificado. Utilize sempre um switch PoE adequado ou uma fonte de alimentação de 24 VAC de Classe 2, com marcação "UL Listed" ou com certificação CE para ligar a câmara. Não sobrecarregue o cabo de alimentação ou o adaptador.
- **Ventilação:** certifique-se de que a localização prevista para a instalação da câmara é bem ventilada.
- **Temperatura:** não opere a câmara para além das especificações de temperatura, de humidade, ou de fonte de alimentação. A temperatura de funcionamento da câmara com aquecedor situa-se entre -40 a +70 °C. A humidade é inferior a 95%.
- **Manutenção:** não tente efetuar a manutenção da câmara por conta própria. Qualquer tentativa para desmontar ou remover as coberturas deste produto invalidará a garantia e poderá também provocar ferimentos graves. Remeta toda a assistência para pessoal qualificado.
- **Limpeza:** não toque nos módulos de sensor com os dedos. Se for necessário efetuar uma limpeza, utilize um pano limpo com um pouco de etanol e limpe a câmara com cuidado. Se a câmara não for utilizada durante um período prolongado, coloque a tampa da lente

para proteger os sensores de eventual sujidade.

Desembalar

Verifique a existência de danos visíveis na embalagem e no conteúdo. Se houver componentes danificados ou em falta, não tente utilizar a unidade; contacte imediatamente o fornecedor. Se a unidade tiver de ser devolvida, deve ser enviada na sua embalagem original.

Instalar a câmara

Consulte as páginas 1a 10.

Para evitar ferimentos, a câmara deve estar bem fixa ao teto/parede de acordo com as instruções de instalação. O teto ou parede deve ser forte o suficiente para suportar mais de oito vezes o peso da câmara e dos respetivos acessórios.

Certifique-se de que a alimentação está desligada antes de instalar fios, instalar ou desmontar a câmara.

Armazenamento local

Insira um cartão Micro SD com até 256 GB para utilizar a câmara como dispositivo de gravação adicional ou como cópia de segurança em caso de falha de comunicação com o videogravador de rede. O cartão não é fornecido com a câmara. Os ficheiros de vídeo e de registo podem ser acedidos através do browser web ou do TruVision Navigator.

Configuração da câmara

Depois de a câmara estar montada, configure os seus parâmetros de rede e streaming para que possa ser controlada pela rede e programe-a conforme apropriado para sua localização. Consulte o manual de configuração da câmara para obter mais informações, que está disponível no nosso site.

Especificações técnicas

Dados elétricos	
Entrada de tensão:	12 VDC, PoE-af
Consumo de energia:	12 VCC: máx. 11 W, 0,9 A, bloco de terminais de dois núcleos. PoE-af: 802.3af, classe 0, 36 a 57 V, 0,34 a 0,22 A, máx. 12,95 W
Diversos	
Temperatura de funcionamento:	-40 a +60 °C
Humidade relativa:	95% ou menos sem condensação
Classificação IP: Câmaras exteriores	IP67 (TVPA-S01-0602-360-G, TVPA-S01-1202-360-G)
Dimensões:	
TVPA-S01-0601-360-G	167,4 × 152,8 × 50 mm
TVPA-S01-0602-360-G	167,4 × 152,8 × 55 mm
TVPA-S01-1201-360-G	167,4 × 152,8 × 46,8 mm
TVPA-S01-1202-360-G	167,4 × 152,8 × 55 mm
Peso:	Aprox. 6,0 kg

Informações legais

© 2022 Carrier. Todos os direitos reservados. As informações contidas neste manual estão sujeitas a alterações sem aviso prévio.

Os nomes e logótipos TruVision são marcas de produtos da Aritech, parte da Carrier. Outros nomes comerciais utilizados neste documento podem ser marcas comerciais ou marcas comerciais registadas dos fabricantes ou fornecedores dos respetivos produtos.

Não obstante terem sido tomadas todas as precauções durante a preparação deste manual para garantir a precisão do seu conteúdo, a Carrier não assume qualquer responsabilidade por erros ou omissões.

Fabricante

COLOCADO NO MERCADO POR:

Carrier Fire & Security Americas Corporation, Inc.
13995 Pasteur Blvd, Palm Beach Gardens, FL 33418, USA.

Representante autorizado do fabricante na UE:

Carrier Fire & Security B.V.
Kelvinstraat 7, 6003 DH Weert, Países Baixos

Documentação do produto

Faça a leitura do código QR para fazer o download da versão eletrônica da documentação do produto. Os manuais estão disponíveis em vários idiomas.



TR

Kurulum ortamı

Ürününüzü kurarken şu faktörleri göz önünde bulundurun:

- **Elektrik:** Elektrik kablolarını dikkatli bir şekilde takın. Yetkili servis personeli tarafından yapılması gerekir. Kameraya enerji vermek için daima uygun bir PoE-af anahtar veya UL onaylı Sınıf 2 ya da CE onaylı bir 12 VDC güç kaynağı kullanın. Güç kablosunu veya adaptörü aşırı yüklemeyin.
- **Havalandırma:** Kameranın kurulumu için planlanan alanın iyi şekilde havalandırıldığından emin olun.

- **Sıcaklık:** Kamerayı, belirtilen sıcaklık, nem ya da güç kaynağı değerlerinin dışında çalıştırmayın. İç mekan kamerasının çalışma sıcaklığı -40 ila +60 °C arasındadır. Dış mekan kamerasının çalışma sıcaklığı -40 ila +60 °C arasındadır. Her iki kamera için de nem oranı %95 veya daha azdır (yoğuşmasız).
- **Servis:** Kameraya kendi başınıza servis işlemi uygulamayı denemeyin. Ürünü parçalarına ayırma veya kaplamaları çıkarma girişimi, garantiyi geçersiz kılacaktır ve aynı zamanda ciddi derecede sakatlanmayla da sonuçlanabilir. Tüm servis işlemlerini yetkili servis personeline yönlendirin.
- **Temizlik:** Sensör modüllerine parmaklarınızla dokunmayın. Temizleme gerekiyorsa biraz etanol bulunan temiz bir bez kullanın ve kamerayı nazıkçe silin.

Ambalajın açılması

Görünür hasar için paketi ve içindekileri kontrol edin. Herhangi bir parça hasar görmüşse veya eksikse üniteyi kullanmaya çalışmayın; derhal tedarikçi ile iletişime geçin. Ünite iade edilirse orijinal ambalajında geri gönderilmesi gerekir.

Kamerayı kurma

Bkz. sayfa 1 - 10.

Olası yaralanmaları önlemek için kamera, kurulum talimatlarına uygun olarak tavana veya duvara güvenli bir şekilde takılmalıdır. Tavan, kamera ve aksesuarlarının ağırlığının sekiz katından fazlasına dayanabilecek kadar güçlü olmalıdır.

Kamerayı bağlamadan, kurmadan veya sökmeden önce güç bağlantısının kesildiğinden emin olun.

Önemli: Kamerayı duvara monte ederken kamera tabanındaki "YUKARI" referansının yukarı doğru baktığından emin olun.

Kamera kapak halkasını yeniden takarken kapak vidasının yakınındaki kapağın yanında bulunan açıklığın duvara veya tavana

dayanmadığından emin olun. Kamera kapağını çıkarırken bu alana erişiminizin olması gerekecektir.

Kamera açıklaması

Bkz. sayfa 2.

1. Kapak
2. MIC
3. Mikro SD kart yuvası
4. Reset düğmesi
5. Taban
6. Hoparlör
7. Üç IR aydınlatıcı
8. Kamera kapağı halkası
9. PoE+ ve ağ portu
10. 12 VDC
11. Alarm girişi (IN ve G pinleri), Alarm çıkışı (1A ve 1B pinleri)
12. RS-485 portu
13. Ses çıkışı
14. Ses girişi

Desteklenen aksesuarlar

(Bunlar kamera ile birlikte verilmez)

- TVF-BBM: TruVision 360° kamera arka kutusu
- TVF-CBM: TruVision 360° kamera kapak tabanı
- TVF-WBM: TruVision 360° kamera yuvarlak açılı arka kutu

Yerel depolama

Kamerayı ek bir kayıt cihazı olarak ya da ağ video kaydedicisi ile iletişimin kesilmesi durumunda bir yedek olarak kullanmak için maksimum 256 GB'lık bir Micro SD kart takın. Kart kamera ile birlikte verilmez. Kaydedilen video ve günlük dosyalarına web tarayıcısı ya da TruVision Navigator aracılığıyla erişilebilir. Kameranın TruVision Navigator tarafından

çalıştırılabilmesi için bir TruVision NVR'a bağlanması gerekir.

Kameranın ayarlanması

Kamera monte edildikten sonra, ağ üzerinden kontrol edilebilmesi için ağını ve akış parametrelerini ayarlayın ve konumuna uygun şekilde programlayın. Daha fazla bilgi için web sitemizde bulunan kamera yapılandırma kılavuzuna bakın.

Teknik özellikler

Elektrik	
Volтаж girişi:	12 VDC, PoE-af
Güç tüketimi:	12 VDC: maks. 11 W, 0,9 A, iki çekirdekli terminal bloku. PoE-af: 802.3af, sınıf 0, 36 - 57 V, 0,34 - 0,22 A, maks. 12,95 W
Çeşitli	
Bağıl nem:	-40 °C ila +60 °C
Bağıl nem:	%95 veya daha az yoğunlaşmaz
IP sınıfı: Dış ortam kameraları	IP67 (TVPA-S01-0602-360-G, TVPA-S01-1202-360-G)
Boyutlar:	
TVPA-S01-0601-360-G	167,4 × 152,8 × 50 mm
TVPA-S01-0602-360-G	167,4 × 152,8 × 55 mm
TVPA-S01-1201-360-G	167,4 × 152,8 × 46,8 mm
TVPA-S01-1202-360-G	167,4 × 152,8 × 55 mm
Ağırlık:	Yaklaşık 6,0 kg

Yasal bilgiler

© 2022 Carrier. Tüm hakları saklıdır. Wszystkie prawa zastrzeżone. Informacje zawarte w niniejszym podręczniku mogą ulec zmianie bez powiadomienia.

[TruVision] ad ve logoları, Carrier'ın parçası olan Aritech'in ürün markasıdır. İşbu belgede kullanılan diğer ticari adlar, ilgili ürünlerin üreticilerinin veya satıcılarının ticari markaları ya da tescilli ticari markaları olabilir.

Carrier, içindükilerin doğruluğunu sağlamak için bu kılavuzun hazırlığı sırasında her türlü önlemi almış olmasına rağmen mevcut olabilecek hata ya da eksikliklere ilişkin hiçbir sorumluluk kabul etmez.

Üretici

PIYASAYA SUNAN:

Carrier Fire & Security Americas Corporation,
Inc.
13995 Pasteur Blvd, Palm Beach Gardens, FL
33418, ABD.

Yetkili AB üretim temsilcisi:
Carrier Fire & Security B.V.,
Kelvinstraat 7, 6003 DH Weert, Hollanda.

Ürün belgeleri

Aby pobrać elektroniczną wersję dokumentacji produktu, należy zeskanować kod QR. Podręczniki są dostępne w wielu językach.



TR

