

Wall&Pole Mount

SBP-187WMW

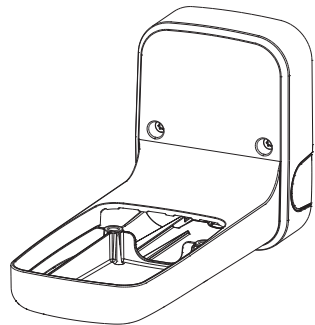


Product Features

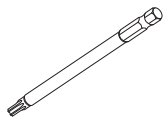
- ENG** This is a mount used to install the LPR camera (example: TNO-7180R) on vertical structures such as walls or vertical round pillars of at least 60 mm. (For compatible models, please visit our website.)
- FRA** Il s'agit d'un support utilisé pour installer la caméra LPR (par exemple : TNO-7180R) sur des structures verticales, comme des murs ou des piliers ronds verticaux d'au moins 60 mm. (Visitez notre site Internet, pour les modèles compatibles.)
- GER** Dies ist eine Befestigung zum Montieren der LPR-Kamera (z. B. TNO-7180R) an vertikalen Strukturen, wie Wänden oder vertikalen, runden Säulen von mindestens 60 mm. (Besuchen Sie für kompatible Modelle, bitte unsere Website)
- SPA** Se trata de un soporte de montaje para instalar la cámara LPR (ejemplo: TNO-7180R) en estructuras verticales como paredes o pilares circulares verticales de al menos 60 mm. (Para modelos compatibles, por favor visite nuestro sitio web).
- ITA** Questo è un supporto usato per installare la telecamera LPR (esempio: TNO-7180R) su strutture verticali come pareti o pilastri verticali rotondi di almeno 60 mm. (Per i modelli compatibili, visitare il nostro sito web.)
- RUS** Это крепление используется для установки камер LPR (пример: TNO-7180R) на вертикальных конструкциях, например на стенах или вертикальных столбах круглого сечения диаметром не менее 60 мм. (Совместимые режимы, см. на нашем сайте.)
- POL** Jest to uchwyt służący do instalacji kamery LPR (przykład: TNO-7180R) na pionowych konstrukcjach, takich jak ściany lub pionowe okrągłe słupy o wysokości co najmniej 60 mm. (Wizyta kompatybilnych modelach, proszę odwiedzić naszą stronę internetową)
- TUR** Bu, LPR kamerayı (örnek: TNO-7180R) duvarlar veya en az 60 mm'lik dikey yuvarlak sütunlar gibi dikey yapılarla monte etmek için kullanılan bir montaj aparatıdır. (Uyumlu modeller için, lütfen web sitemizi ziyaret edin.)
- POR** Este é um suporte usado para instalar a câmara LPR (por exemplo: TNO-7180R) em estruturas verticais como paredes ou pilares verticais arredondados de pelo menos 60 mm. (Para ver os modelos compatíveis, acesse o nosso site.)
- JAP** 本製品はLPRカメラ(例:TNO-7180R)を壁のような垂直構造物や直径60mm以上の垂直円柱に設置する時に使用するマウントです。(互換性のあるモデルについては、当社ウェブサイトをご確認ください。)
- CHI** 本产品是用于将LPR摄像机(例如:TNO-7180R)安装在垂直结构(例如墙壁、直径60mm以上的垂直圆柱)上的支架。(有关兼容型号的信息,请访问我们的网站。)
- KOR** 본 제품은 LPR 카메라(예: TNO-7180R)를 벽과 같은 수직 구조물이나 지름 60mm 이상의 수직 원기둥에 설치 시 사용하는 마운트입니다. (호환 가능 모델은 당사 웹페이지를 참고 바랍니다.)

- RUS**
 - Убедитесь, что выбранный в качестве опоры объект выдерживает вес, не менее чем в 4 раза превышающий общий вес крепления на стену или столб и камеры.
 - Необходимо, чтобы каждый крепежный болт мог выдержать силовую отдачу в 700 кг.
 - Если продукт устанавливается вне помещения, необходимо использовать устройство блокировки из нержавеющей стали.
 - Крепление для стен и столбов можно устанавливать непосредственно на стены или вертикальные столбы круглого сечения диаметром не менее 60 мм.
- POL**
 - Upewnij się, że miejsce instalacji może wytrzymać co najmniej 4-krotność całkowitego ciężaru uchwytu ściennego oraz kamery.
 - Każda kotwa musi mieć zdolność wytrzymania siły wyciągania 700 kg.
 - W przypadku montażu produktu na zewnątrz należy używać blokad ze stali nierdzewnej.
 - Uchwyt ścienny i do montażu na słupie może być montowany bezpośrednio na ścianach lub pionowych okrągłych słupach o wysokości co najmniej 60 mm.
- TUR**
 - Montaj yerinin, Duvara ve Direğe Montaj Parçası ve Kameranın toplam ağırlığının en az 4 katına dayanabildiğinden emin olun.
 - Her ankraj civatası, 700 kg güce dayanabilmelidir.
 - Ürünü dış mekana kurarken, paslanmaz çelikten yapılmış iç kilit mekanizmaları kullanın.
 - Duvar ve Direk Montajı doğrudan duvarlara veya en az 60 mm'lik dikey yuvarlak sütunlara monte edilebilir.
- POR**
 - Certifique-se de que o local de instalação possa suportar pelo menos 4 vezes o peso total do suporte de parede e poste e da câmara.
 - Cada parafuso de fixação deve ser capaz de suportar uma força de extração de 700 kg.
 - Ao instalar o produto em áreas externas, use os dispositivos de intertravamento feitos de aço inoxidável.
 - O suporte de parede e poste pode ser instalado diretamente em paredes ou pilares verticais arredondados de pelo menos 60 mm.
- JAP**
 - 設置場所がウォール&ポールマウント、カメラの総重量の4倍以上を十分耐えられるところに設置してください。
 - 各アンカー・ボルトは、700kgの抜去力に耐えられます。
 - この製品を屋外に設置する場合は、ステンレス製の連動装置を使用してください。
 - Wall&Pole Mountは、壁または60mm以上の垂直円柱に直接設置することができます。
- CHI**
 - 安装场所必须满足可以支撑壁挂式&柱形安装组件和摄像机总重量四倍的条件。
 - 每个固定螺丝都必须能够抵抗 700 公斤拔出力度。
 - 在室外安装产品时,请使用不锈钢制作的联锁装置。
 - Wall&Pole Mount可直接安装在墙壁或直径60mm以上的垂直圆柱上。
- KOR**
 - 설치장소가 월&폴 마운트, 카메라의 총중량의 4배 이상을 충분히 견딜 수 있는 곳에 설치하세요.
 - 설치된 각각의 양카 볼트는 700kg의 발거력에 견디어야 합니다.
 - 옥외에 설치 시 체결류는 스테인레스 재질을 사용하세요.
 - Wall&Pole Mount는 벽 또는 60mm 이상의 수직 원기둥에 직접 설치할 수 있습니다.

Package



WALL&POLE MOUNT

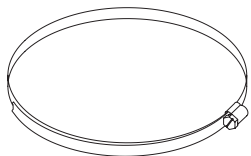


DRIVER BIT (T30)



SCREW (4EA)

Optional Accessory

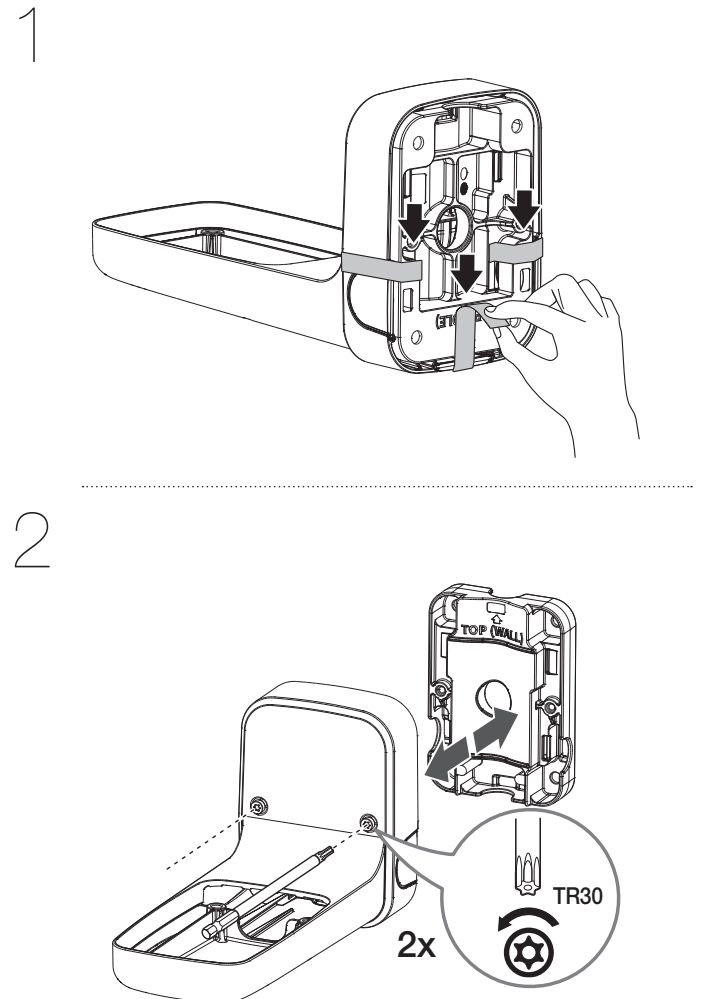


STAINLESS STEEL MOUNT STRAP :SBP-100S

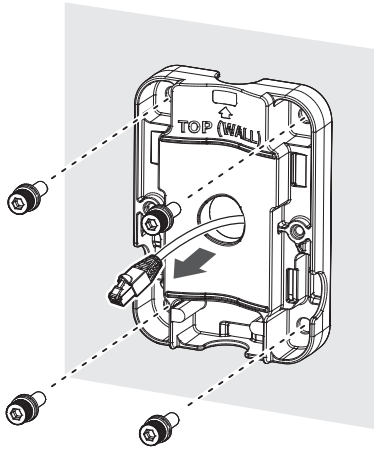
Installation Precautions

- ENG**
 - Make sure that the installation place can endure at least 4 times of the total weight of the Wall&Pole Mount and Camera.
 - Each anchor bolt must be capable of withstanding an extraction force of 700 kg.
 - When installing the product outdoors, use interlocking devices made of stainless steel.
 - The Wall & Pole Mount can be installed directly on walls or vertical round pillars of at least 60 mm.
- FRA**
 - Assurez-vous que le lieu d'installation peut supporter au moins 4 fois le poids total du support mural et sur poteau et de la caméra.
 - Chaque boulon doit pouvoir résister à une force d'extraction de 700 kg.
 - Si vous installez le produit à l'extérieur, utilisez des dispositifs de verrouillage en acier inoxydable.
 - Le support mural et sur poteau peut être installé directement sur des murs ou des piliers ronds verticaux d'au moins 60 mm.
- GER**
 - Bitte stellen Sie sicher, dass der Ort der Installation mindestens das Vierfache des Gesamtgewichts von Wand- und Stangenbefestigung und Kamera aushalten kann.
 - Jeder Ankerbolzen muss einer Ausziehungskraft von 700 kg standhalten können.
 - Wenn das Produkt im Freien montiert wird, müssen Verriegelungseinrichtungen aus Edelstahl verwendet werden.
 - Die Befestigung für Wände und Masten kann direkt an Wänden oder vertikalen, runden Säulen von mindestens 60 mm montiert werden.
- SPA**
 - Asegúrese de que el lugar de instalación pueda soportar al menos 4 veces el peso total del soporte de muro y de poste y la cámara.
 - Cada perno de anclaje debe tener la capacidad de soportar una fuerza de extracción de 700 kg.
 - Al instalar el producto en exteriores, utilice dispositivos de interbloqueo de acero inoxidable.
 - El soporte de montaje para paredes y postes se puede instalar directamente en paredes o pilares circulares verticales de al menos 60 mm.
- ITA**
 - Assicurarsi che il luogo di installazione possa sopportare almeno 4 volte il peso totale del supporto per il montaggio a parete e su palo e della telecamera.
 - Ogni bullone di ancoraggio deve poter resistere ad una forza di estrazione di 700 kg.
 - Per installare il prodotto all'aperto, utilizzare dispositivi di ancoraggio in acciaio inossidabile.
 - Il supporto a parete e su palo può essere installato direttamente su pareti o pilastri verticali rotondi di almeno 60 mm.

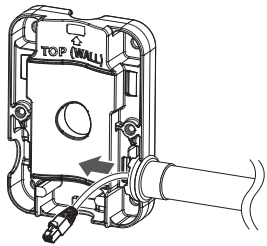
Installation



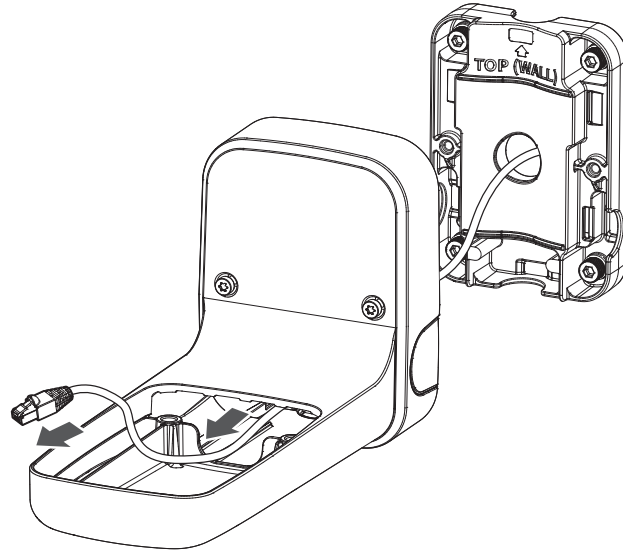
3 (Wall)



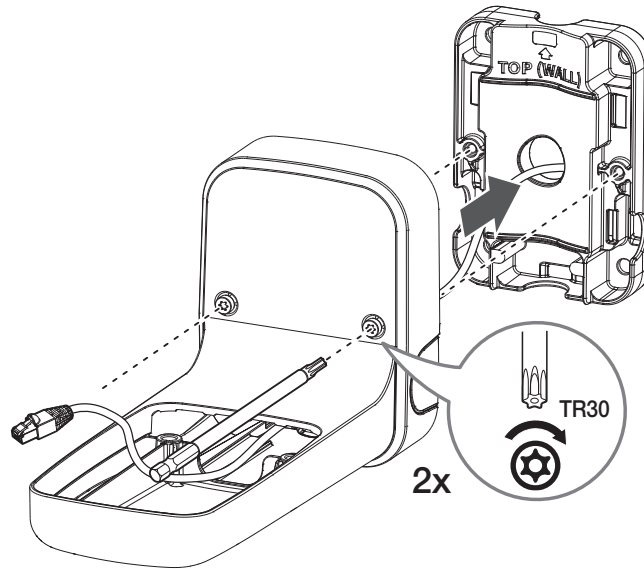
When using conduit (3/4")



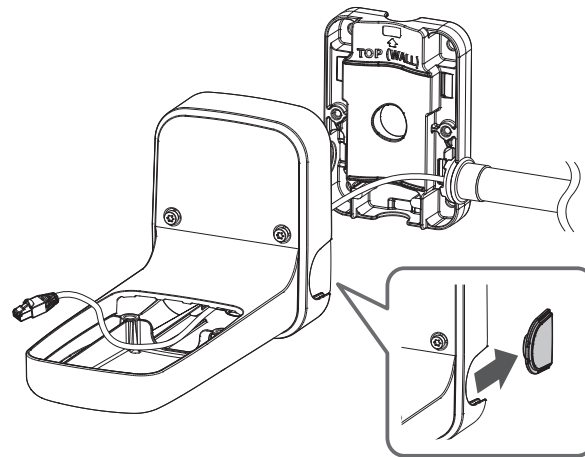
4



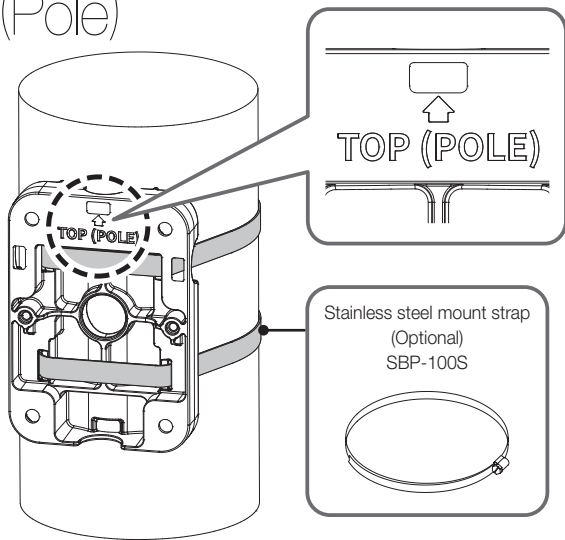
5



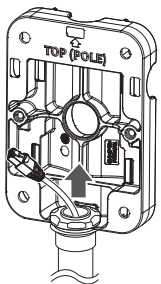
When using conduit (3/4")



(Pole)



When using conduit (3/4")



※ Camera Installation

* For the detailed camera mount method, see the Quick Guide for the camera you want to install.

