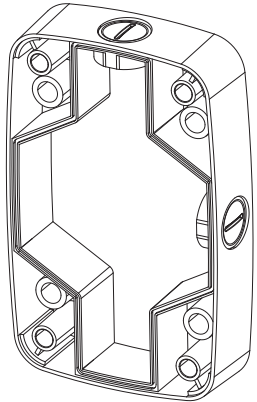


Wall Mount Bracket

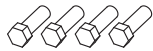
SBP-300BW1 (WHITE)
SBP-300B (IVORY)
SBP-300BW (WHITE)



Package



(1EA)



(4EA)



(4EA)



(4EA)

Product Overview

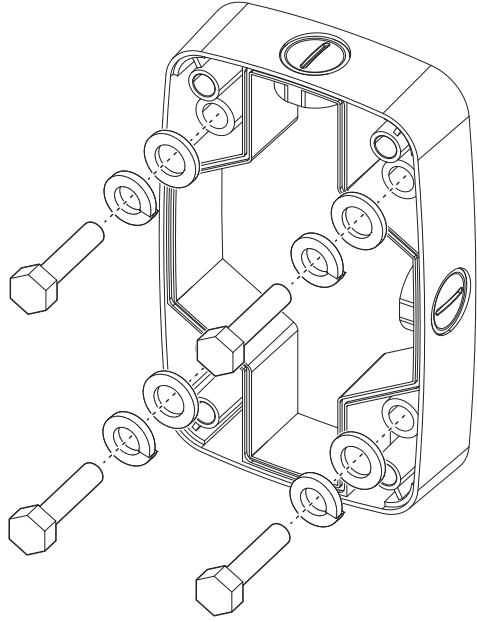
- ENG** This product is a sub adaptor that you can use to install our wall-mount adaptor on the wall.
(For compatible models, please visit our website.)
- FRA** Ce produit est un adaptateur secondaire que vous pouvez utiliser pour installer notre adaptateur pour fixation murale sur le mur.
(Visitez notre site Internet, pour les modèles compatibles.)
- GER** Bei diesem Produkt handelt es sich um einen Adapter, der zum Anbringen unserer Wandbefestigungskonsolle an der Wand verwendet werden kann.
(Besuchen Sie für kompatible Modelle, bitte unsere Website)
- SPA** Este producto es un adaptador secundario que puede utilizar para instalar el adaptador de montaje en pared en la pared.
(Para modelos compatibles, por favor visite nuestro sitio web.)
- ITA** Questo prodotto è un sub adattatore che è possibile utilizzare per installare l'adattatore per montaggio a parete sulla parete.
(Per i modelli compatibili, visitare il nostro sito web.)
- RUS** Данное устройство является дополнительным адаптером, который можно использовать при установке на стене адаптера для настенного крепления.
(Совместимые режимы, см. на нашем сайте.)
- POL** Niniejszy produkt to przystawka pomocnicza, której można użyć do montażu na przystawce ściennej na ścianie.
(Informacje dot. kompatybilnych modeli znaleźć można na naszej stronie internetowej.)
- TUR** Bu ürün, duvara montaj adaptörümüzü duvara kurmakta kullanabileceğiniz bir alt adaptördür.
(Uyumlu modeller için, lütfen web sitemizi ziyaret edin.)
- POR** Este produto é um sub-adaptador que você pode utilizar para instalar nosso adaptador do suporte na parede.
(Para ver os modelos compatíveis, acesse o nosso site.)
- JAP** この製品は、壁面に弊社のウォール・マウント・アダプタを取り付けるために使用することができるサブアダプタです。
(互換性のあるモデルについては、当社ウェブサイトをご確認ください。)
- CHI** 本产品是一个与墙壁支架配合使用的支架。
(有关兼容型号的信息, 请访问我们的网站。)
- KOR** 본 제품은 당사 Wall Mount Adaptor를 벽에 설치하기 위해 사용하는 Adaptor입니다.
(호환 가능 모델은 당사 웹페이지를 참고 바랍니다.)

Installation Precautions

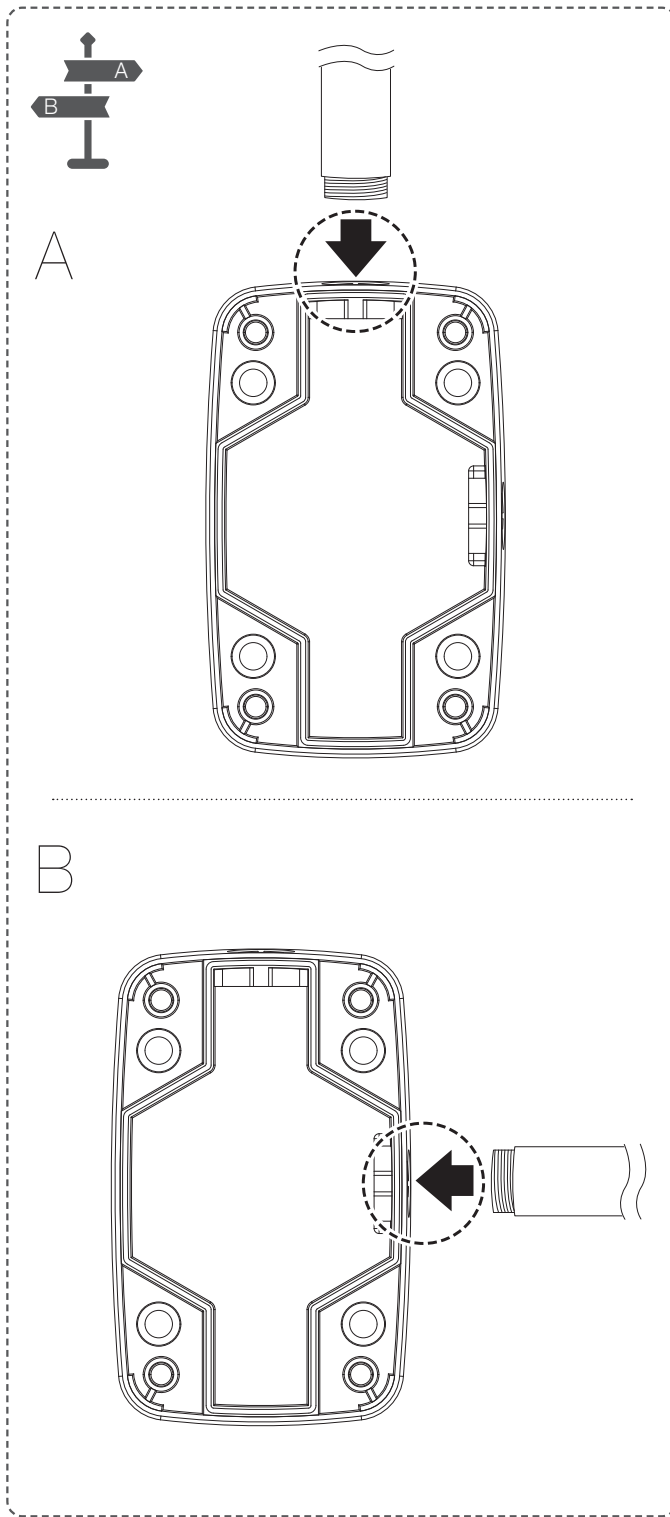
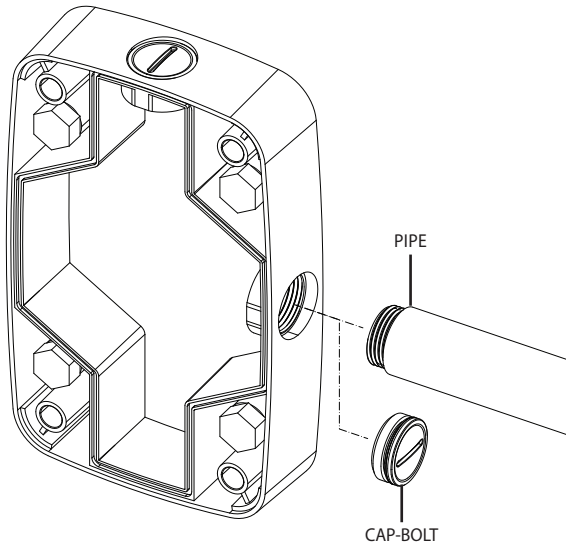
- ENG** Select an installation position or place that can endure more than 4 times of the total weight of the hanging mount adaptor, camera and wall mount adaptor.
- FRA** Sélectionnez une position ou un site d'installation capable de supporter 4 fois le poids total de l'adaptateur pour fixation suspendue, la caméra et l'adaptateur pour fixation murale.
- GER** Einen Befestigungsort auswählen, der das vierfache des Gesamtgewichts der Befestigungskonsolle für die hängende Montage, der Kamera und der Wandbefestigungskonsolle tragen kann.
- SPA** Seleccione la posición o el lugar de instalación que tenga una resistencia 4 veces mayor del peso total del adaptador de montaje colgante, la cámara y el adaptador de montaje en pared.
- ITA** Selezionare una posizione o un punto per l'installazione in grado di sopportare un peso 4 volte superiore a quello totale di adattatore per montaggio sospeso, telecamera e adattatore per montaggio a parete.
- RUS** Выберите положение или место установки, которое выдерживает 4-кратный суммарный вес адаптера для навесного крепления, камеры и адаптера для крепления.
- POL** Wybierz miejsce instalacji, które może utrzymać ciężar czterokrotnie większy od łącznej wagi przystawki ściennej, przystawki wiszącej i kamery.
- TUR** Asma tipi montaj adaptörünün, kamera ve duvara montaj adaptörünün toplam ağırlığının 4 katından fazlasını çekebilecek bir kurulum konumu veya yeri seçin.
- POR** Certifique-se de que o local de instalação suporta pelo menos 4 vezes o peso total do Adaptador de montagem pendurada, câmera e do Adaptador de montagem de parede.
- JAP** 設置位置または場所は、ハンギング・マウント・アダプタ、カメラおよびウォール・マウント・アダプタの合計重量の最大4倍以上に耐えられることを確認して選択してください。
- CHI** 选择安装位置, 该位置必须能够承受大于悬挂安装支架、摄像机和墙壁支架总重量 4 倍以上的力度。
- KOR** 설치장소가 Hanging Mount Adaptor, Camera, Wall Mount Adaptor의 총중량의 4배이상을 충분히 견딜 수 있는 곳에 설치하세요.

Installation

1



2



3

