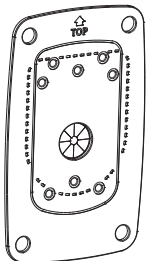


Pole Mount Adapter

SBB-300PMW1



Package

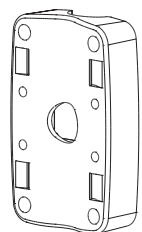


POLE MOUNT ADAPTER
(1EA)



SCREW
(4EA)

Optional Accessory



SBP-300PMW1

Product Overview

ENG This product is used for connections between SHB-4200/SHB-4300/SHB-4301 series camera housing products and the SBP-300PMW1 (column mounting accessory).

(For compatible models, please visit our website.)

FRA Ce produit est utilisé pour les connexions entre les produits de boîtier de caméra de la série SHB-4200/SHB-4300/SHB-4301 et le produit SBP-300PMW1 (accessoire de montage sur colonne).

(Visitez notre site Internet, pour les modèles compatibles.)

GER Dieses Produkt wird zur Verbindung zwischen den Kameragehäuseprodukten der Serien SHB-4200/SHB-4300/SHB-4301 und dem SBP-300PMW1 (Säulenbefestigungszubehör) verwendet.

(Besuchen Sie für kompatible Modelle, bitte unsere Website)

SPA Este producto se utiliza para realizar conexiones entre las carcasas de la cámara series SHB-4200/SHB-4300/SHB-4301 y los productos SBP-300PMW1 (accesorio de montaje en columna).

(Para modelos compatibles, por favor visite nuestro sitio web)

ITA Questo prodotto viene usato per i collegamenti tra i prodotti di alloggiamento della telecamera della serie SHB-4200/SHB-4300/SHB-4301 e l'SBP-300PMW1 (accessorio di montaggio su colonna).

(Per i modelli compatibili, visitare il nostro sito web.)

RUS Данное изделие используется для соединения корпусов камер серии SHB-4200/SHB-4300/SHB-4301 с изделием SBP-300PMW1 (принадлежность для установки на столбе).

(Совместимые режимы, см. на нашем сайте.)

POL Ten produkt jest używany do połączeń między obudowami kamer serii SHB-4200/SHB-4300/SHB-4301 a SBP-300PMW1 (akcesorium do montażu na kolumnie)

(Informacje dot. kompatybilnych modeli znaleźć można na naszej stronie internetowej.)

TUR Bu ürün, SHB-4200/SHB-4300/SHB-4301 serisi kamera muhafazası ürünleri ile SBP-300PMW1 (sütun montaj aksesuarı) arasındaki bağlantılar için kullanılır.

(Uyumlu modeller için, lütfen web sitemizi ziyaret edin.)

POR Este produto é usado para a conexão entre produtos de acondicionamento de câmeras das séries SHB-4200/SHB-4300/SHB-4301 e o SBP-300PMW1 (acessório de montagem em coluna).

(Para ver os modelos compatíveis, acesse o nosso site.)

JAP 本製品は、SHB-4200 / SHB-4300 / SHB-4301シリーズのカメラハウジング製品とSBP-300PMW1(柱取付用のアクセサリ)の接続のために使用されます。

(互換性のあるモデルについては、当社ウェブサイトをご確認ください。)

CHI 本产品用于SHB-4200 / SHB-4300 / SHB-4301系列摄像机外壳产品与SBP-300PMW1 (监控抱箍支架配件) 进行连接。

(有关兼容型号的信息, 请访问我们的网站。)

KOR 본 제품은 SHB-4200 / SHB-4300 / SHB-4301 시리즈의 카메라 하우징 제품과 SBP-300PMW1 (기둥 설치용 액세서리) 간의 연결을 위해 사용됩니다.

(호환 가능 모델은 당사 웹페이지를 참고 바랍니다.)

Installation Precautions

ENG Please make sure to install on an area which is strong enough to support more than 4 times of the total weight of this product and the camera.

FRA Veuillez à l'installer sur une surface suffisamment solide pour supporter plus de 4 fois le poids total de ce produit et de la caméra.

GER Es ist sicherzustellen, dass das Produkt in einem Bereich montiert wird, der mehr das Vierfache des Gesamtgewichts dieses Produkts und der Kamera aushalten kann.

SPA Asegúrese de instalarlo en un lugar lo suficientemente fuerte como para soportar más de 4 veces el peso total de este producto y de la cámara.

ITA Assicurarsi di eseguire l'installazione su una superficie abbastanza forte da sostenere più di 4 volte il peso totale di questo prodotto e della telecamera.

RUS Убедитесь, что вы устанавливаете устройство на достаточно прочном опоре, способной выдержать вес, превышающий общий вес этого продукта и камеры не менее, чем в 4 раза.

POL Miejsce instalacji musi być odpowiednio mocne, aby utrzymać ponad 4-krotność całkowitej wagi tego produktu i kamery.

TUR Lütfen bu ürünü ve kamerayı toplam ağırlıklarının 4 katından fazlasını taşıyabilecek kadar sağlam bir alana monte ettiğinizden emin olun.

POR Certifique-se de instalar em uma área firme o bastante para suportar mais de 4 vezes o peso total deste produto e a câmera.

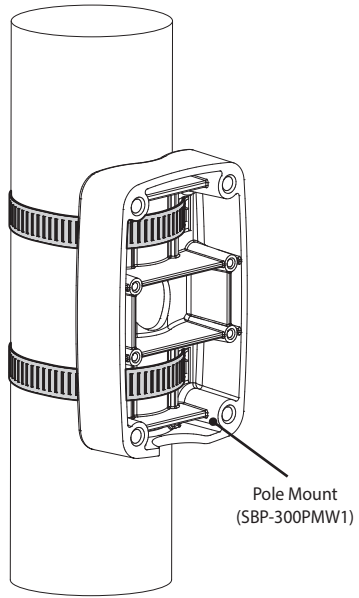
JAP 設置場所は、カメラと本製品の総重量の4倍以上を十分耐えられるところに設置してください。

CHI 安装时, 必须在可承受摄像机和本产品总重量4倍以上的位置上进行安装。

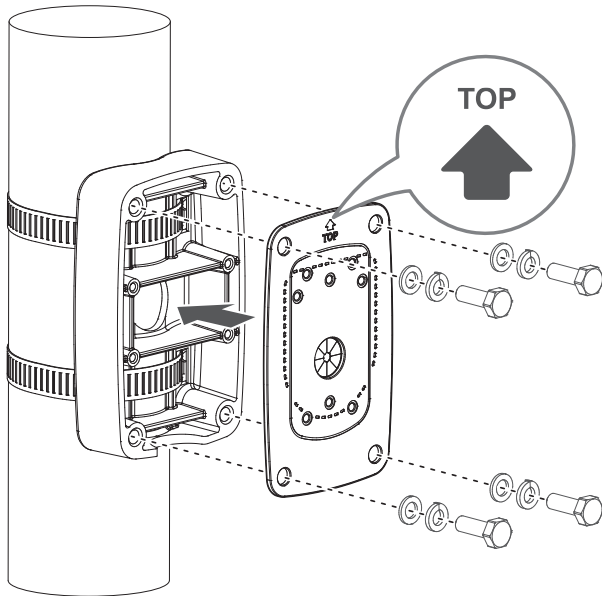
KOR 설치 장소는 카메라와 본 제품의 총중량의 4배 이상을 충분히 견딜 수 있는 곳에 설치하세요.

Installation

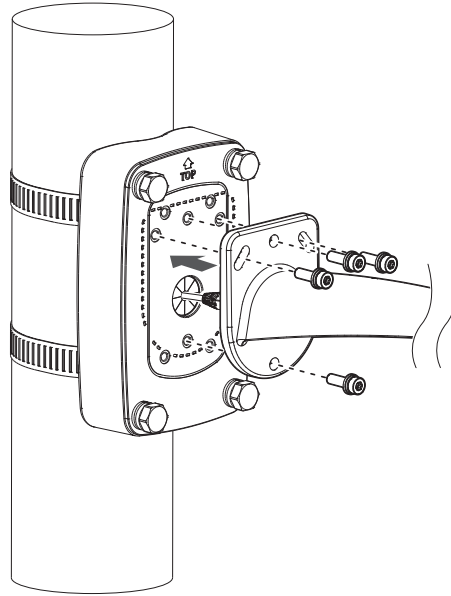
1



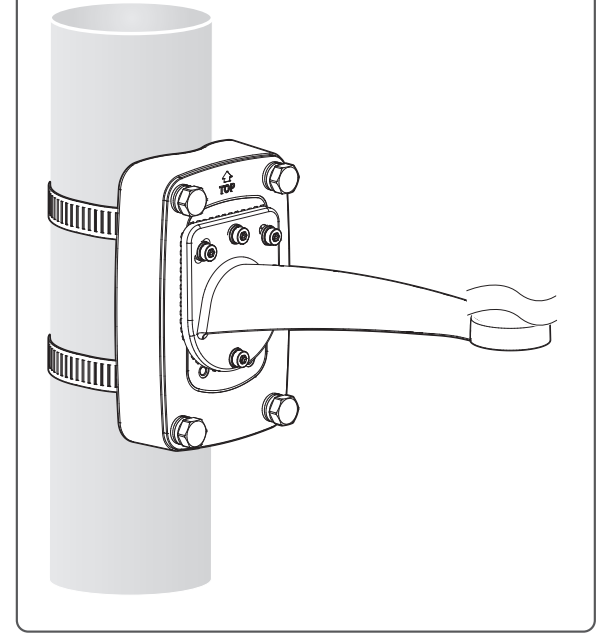
2



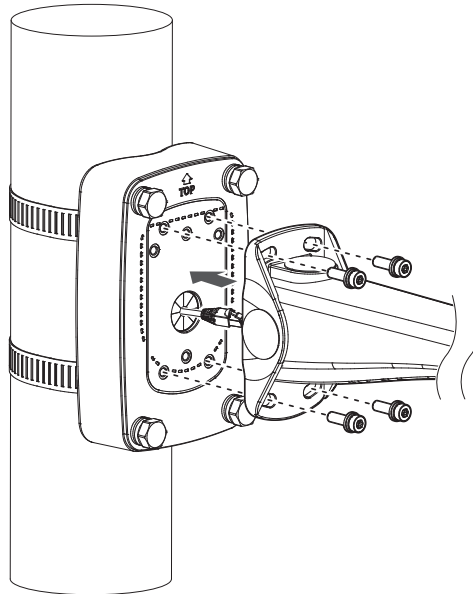
3 SHB-4200 series



SHB-4200 series



SHB-4300 / SHB-4301 series



SHB-4300 / SHB-4301 series

