



SZEROKOKĄTNA CZUJKA ZEWNĘTRZNA 180°

Seria WX Infinity**MODEL ZASILANY BATERYJNIE**

WXI-R: Standardowy model zasilany bateryjnie
 WXI-RAM: +Antymasking

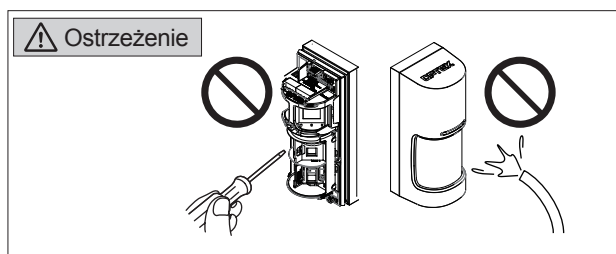
1 Wstęp

Pełne informacje w wielu językach są dostępne na stronie:



<http://navi.optex.net/manual/50198>

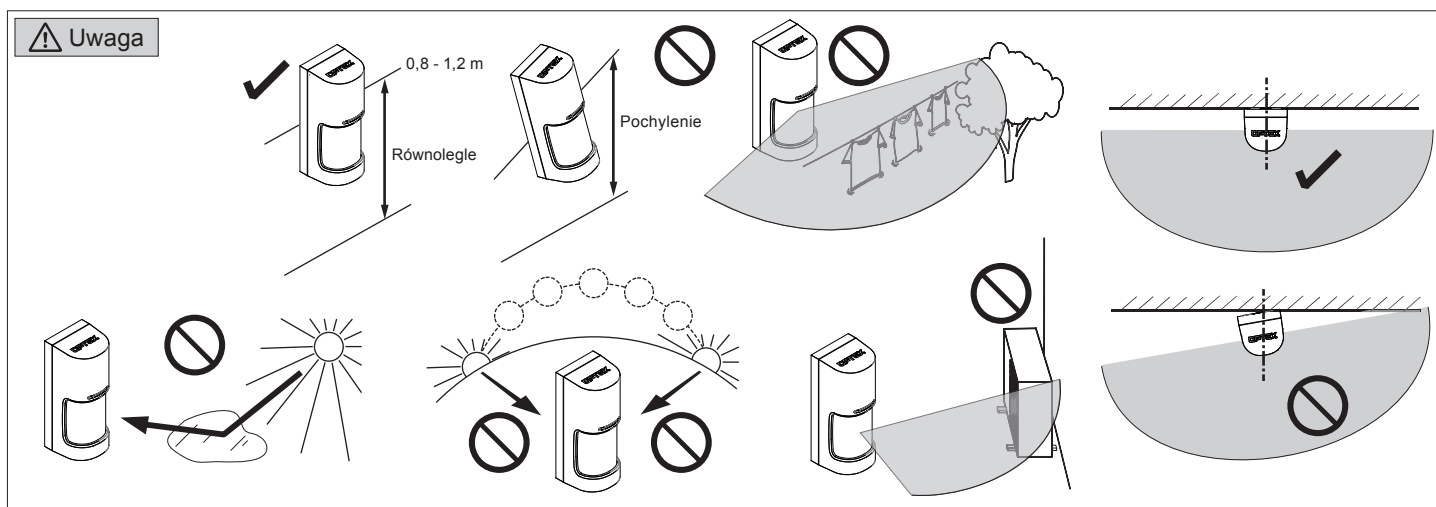
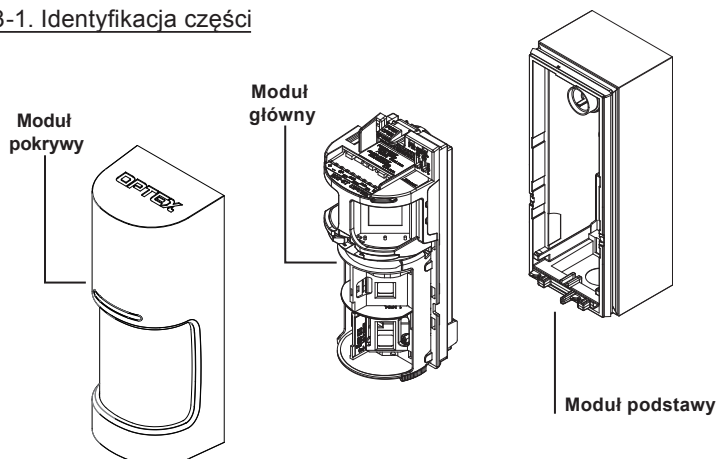
- Niniejszy skrócony podręcznik stanowi część pełnej instrukcji obsługi określającej procedury montażu dla instalatorów.
- Pełną instrukcję montażu w wielu językach zamieszczono na stronie internetowej.
- W razie konieczności uzyskania informacji o działaniu kompletnego systemu należy skontaktować się z jego instalatorem.

2 Deklaracja producenta

Zakaz



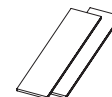
Zalecenie

**3 Montaż****3-1. Identyfikacja części****<Akcesoria>**

Wkręt montażowy
(4 × 20 mm)



Wkręt zabezpieczający
(3 × 12 mm)



Taśma „rzep”



Przewód ZASILANIA i ALARMU (P)



Przewód ALARMU (L)



Przewód USTERKI

<Opcje>

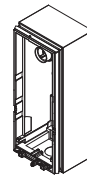
Gniazdo baterii [BH-01]



Uchwyt do montażu na słupku [PMP-01]

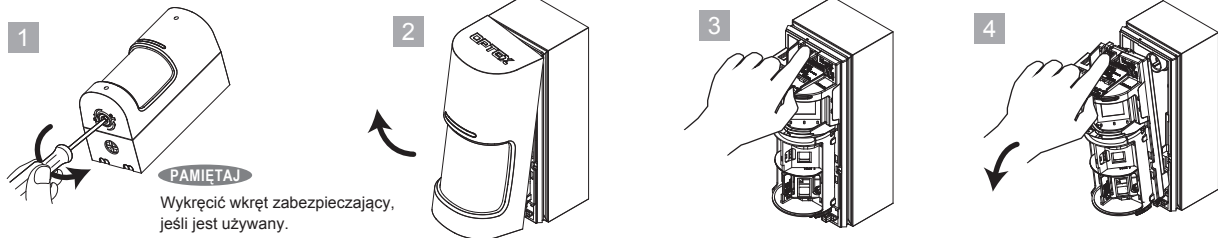


Płytkamaskowania obszaru [MKP-01]



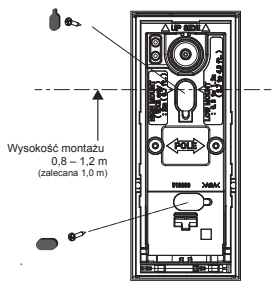
Puszka tylna [WXI-BB]

3-2. Przed montażem



3-3. Montaż

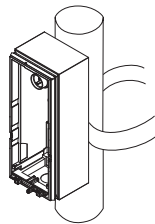
Montaż na ścianie



<< Z opcjonalnymi częściami >>

Montaż na słupku

< Z opcjonalnym uchwytem do montażu na słupku [PMP-01] >



Opaska metalowa o szerokości ≤ 23 mm

3-4. Czas pracy baterii

Jednostka: rok (w przybliżeniu)

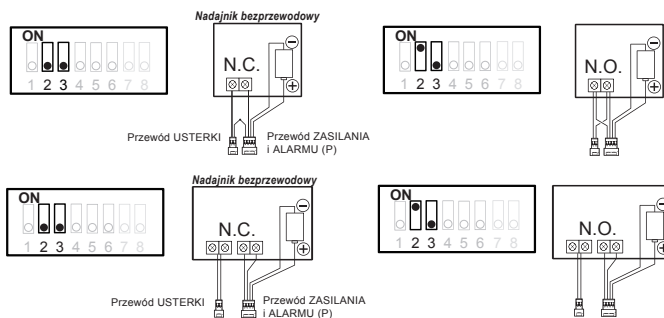
Model		WXI-R		WXI-RAM	
Przedział czasowy wysyłania alarmów postarzających się (s)		120	5	120	5
Typ baterii	CR123A (3 V DC, 1 300 mAh)	5	3,5	5	3,5
	CR2 (3 V DC, 750 mAh)	3	2	3	2
	1/2AA (3,6 V DC, 1 000 mAh)	4	2,5	4	2,5

Wyczerpania zakładają, że używana jest jedna bateria, bez współdzielenia zasilania z nadajnikiem, dioda LED jest wyłączona, a antymasking jest włączony.

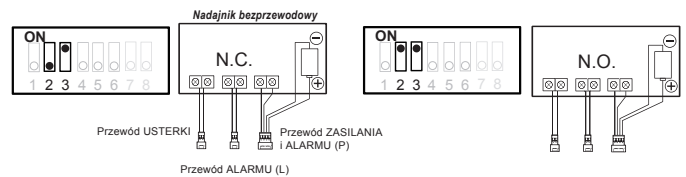
3-5. Podłączanie nadajnika bezprzewodowego

< Przykłady połączeń >

1 Nadajnik z jednym wejściem/dwoma wejściami, oba mikroprzełączniki (nr 3 i 4) są wyłączone (OFF).

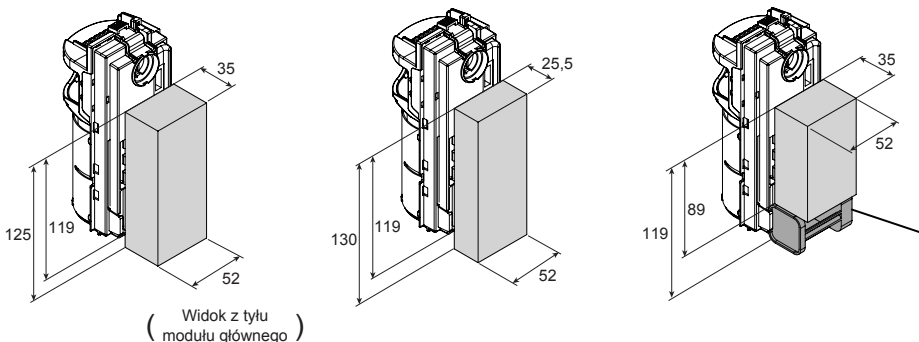


2 Nadajnik z trzema wejściami; tryb detekcji ustawiany mikroprzełącznikami nr 3 i 4.



3-6. Nadajnik bezprzewodowy i bateria

Jednostka: mm



① Sposób umieszczania baterii



Przewód ZASILANIA i ALARMU

② Czerwony
③ Czarny



Opcjonalne gniazdo baterii (BH-01)

✓ Patrz podręcznik (opcjonalnego) gniazda baterii (BH-01).



- Nie odwracać biegunów

- Nie łączyć starych baterii z nowymi

3-7. Montaż końcowy i okablowanie

1

Taśma „rzep”

Nadajnik

Opcjonalne gniazdo baterii (BH-01)

2 Łączenie

Strona nadajnika	Strona modułu głównego
① Czerwony	Czerwony: (+) Zasilanie
② Czarny	(-) Zasilanie
③ Biały	Biały: Alarm (P)*
④ Żółty	Żółty: Alarm (L)*
⑤ Szary	Szary: Alarm (L)*
⑥ Żółty	Żółty:
⑦ Zielony	Zielony: Usterka
⑧ Niebieski	Niebieski: Usterka

3

Starannie przymocować za oba zaczepy.

4

Uwaga

Mocno docisnąć we wskazanym miejscu.

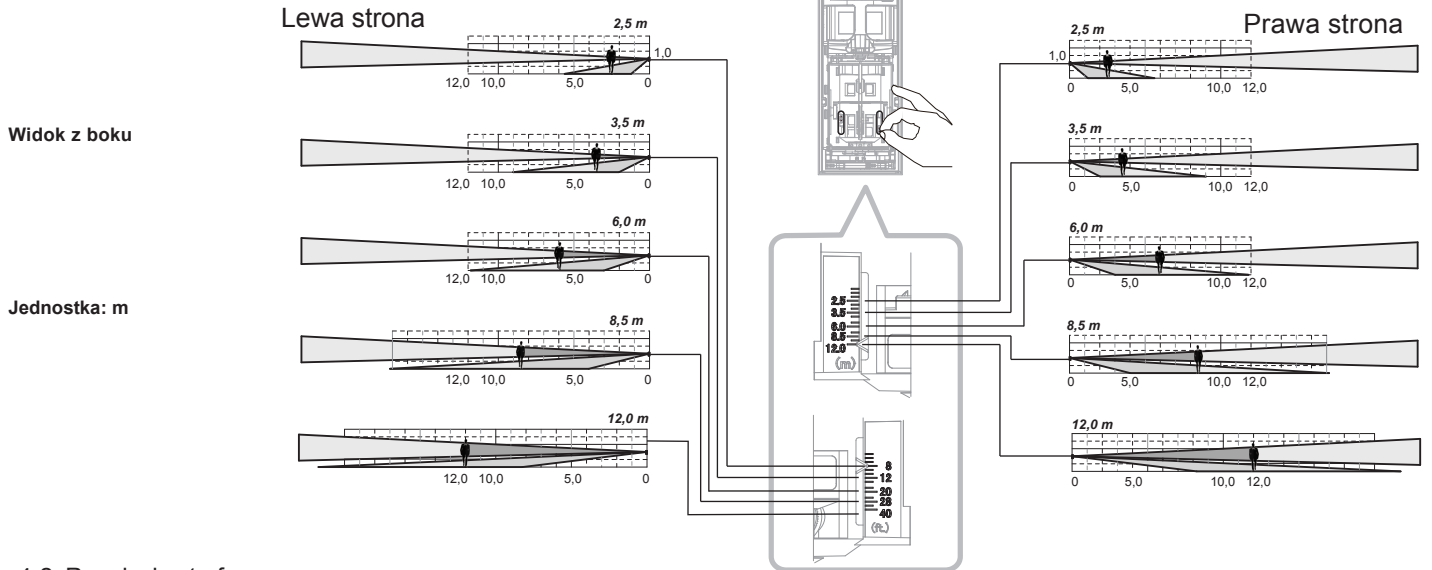
5

PAMIĘTAJ

W celu demontażu podważyć śrubokrętem w miejscu, w którym moduł zaczepił się o pochylony element.

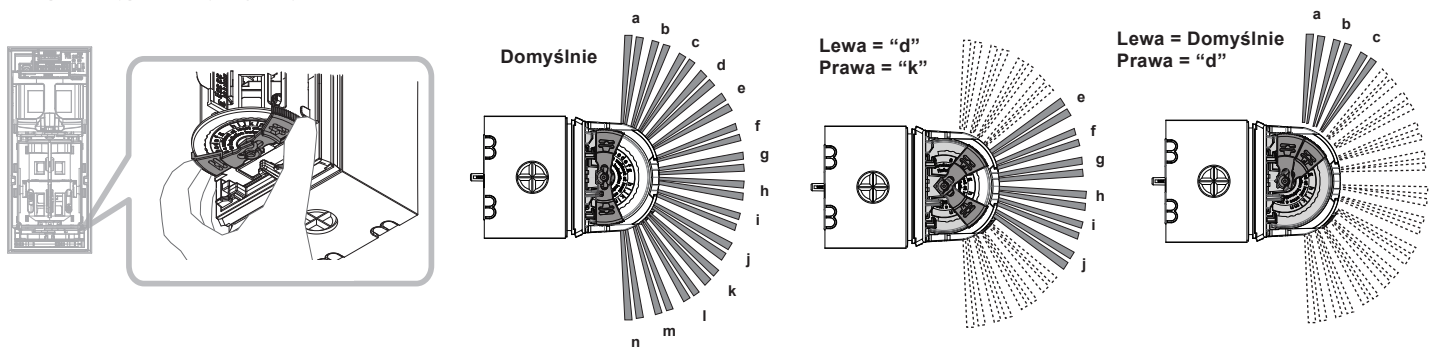
4 Ustawienia

4-1. Obszar detekcji PIR

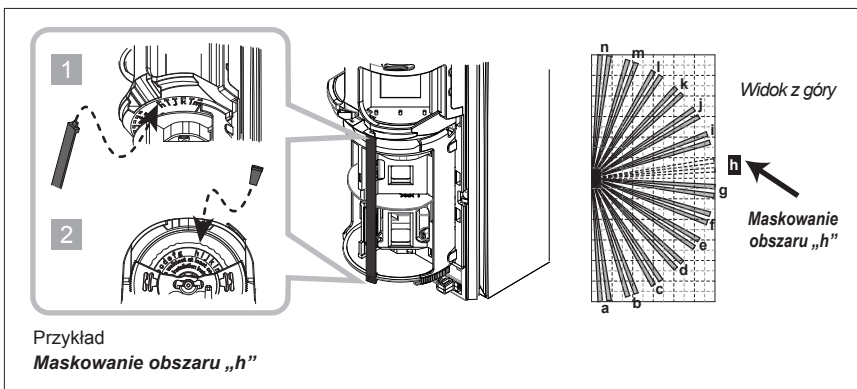


4-2. Regulacja stref

< Za pomocą przesłony regulacji obszaru >



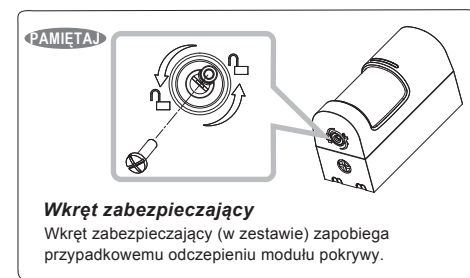
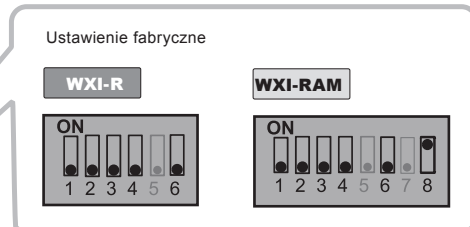
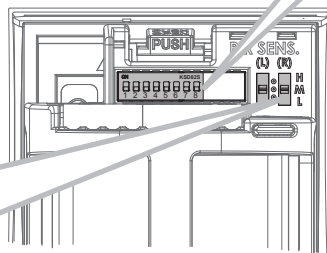
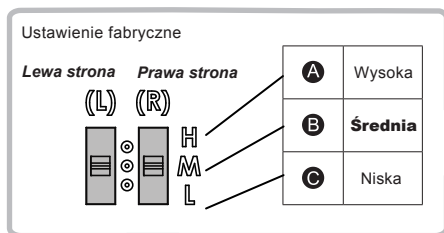
< Z (opcjonalną) płytką maskowania obszaru [MKP-01] >



4-3. Ustawienia przełączników

WXI-R	1	2	3	4	5	6		
WXI-RAM	1	2	3	4	5	6	7	8
Pozycja	LED	Alarm i usterka	Pojedyncze wyjście	Zliczanie impulsów	Przyszłe zastosowania	Czasomierz oszczędzania baterii	Przyszłe zastosowania	Anty-masking
ON	ON	N.O.	ON	1		5 s		ON
OFF	OFF	N.C.	OFF	2		120 s		OFF

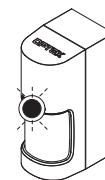
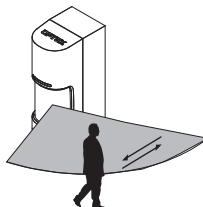
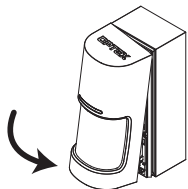
4-4. Czulość piroelementu



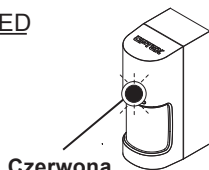
5 Sprawdzenie

5-1. Test przejścia

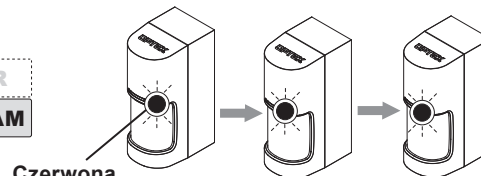
- 1 Zamknąć moduł pokrywy. Test przejścia rozpocznie się automatycznie.
- 2 Upewnić się, że dioda LED świeci się przez 2 sekundy w przypadku wykrycia żądanego obiektu.
- 3 Test przejścia kończy się 3 minuty po zamknięciu pokrywy przedniej, gdy dioda LED zamiga przez 5 sekund.



5-2. Wskazania diody LED

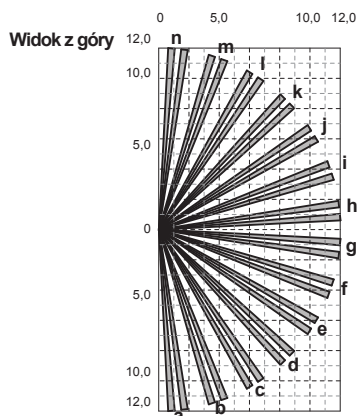


Przygotowanie ; miga przez 60 s lub krócej.
Alarm ; świeci przez 2 s.

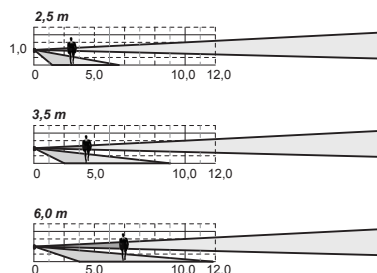


Wykrywanie maskowania ; miga 3-krotnie – cykl powtarzany.

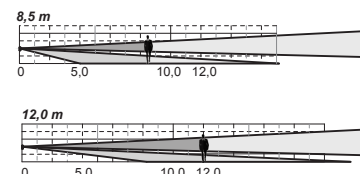
6 Obszar detekcji



Widok z boku



Jednostka: m

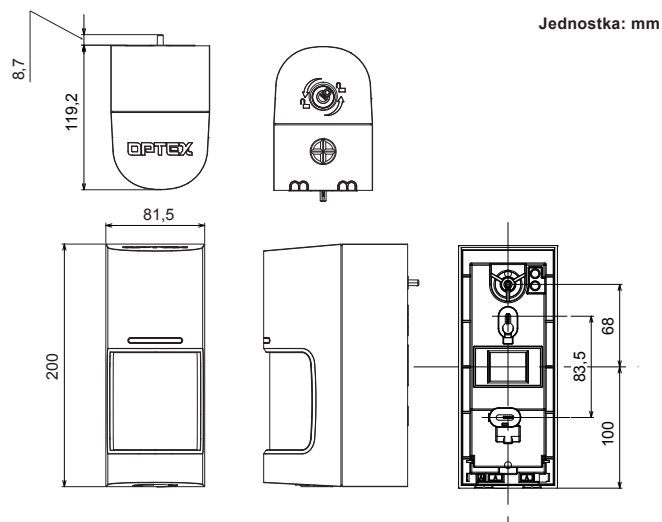


7 Specyfikacja

Model	WXI-R	WXI-RAM
Metoda detekcji	PIR	
Charakterystyka detekcji	Kąt 180°	
Kanale detekcji	14 par poziomych, 2 linie pionowe	
Regulacja zasięgu PIR	2,5 do 12 m (płynna regulacja)	
Wykrywana prędkość ruchu	0,3 do 2,0 m/s	
Czułość	2,0°C przy 0,6 m/s Ustawiana oddzielnie dla każdej strony	
Zasilanie	3 – 3,6 V DC, baterie litowe	
Pobór prądu (oprócz testu przejścia)	15 µA (stan czuwania), 4 mA (maks.) przy 3 V DC	16 µA (stan czuwania), 4 mA (maks.) przy 3 V DC
Czas trwania alarmu	2,0 ± 1 s	
Czas przygotowania do pracy	60 s lub krótszy (dioda LED miga)	
Wyjście alarmu (P)	Przełącznik półprzewodnikowy, 10 V DC 0,01 A (maks.) [przełączanie: tylko prawa strona lub alarm z obu stron], [N. O. / N.C.]	
Wyjście alarmu (L)	Przełącznik półprzewodnikowy, 10 V DC 0,01 A (maks.) [przełączanie: tylko lewa strona lub alarm z obu stron], [N. O. / N.C.]	
Wyjście usterki	Przełącznik półprzewodnikowy, 10 V DC 0,01 A (maks.) [N. O. / N.C.]	
Dioda LED (mikroprzełącznik WL lub test przejścia)	Czerwona dioda: 1. Przygotowanie do pracy 2. Alarm	Czerwona dioda: 1. Przygotowanie do pracy 2. Alarm 3. Wykrywanie maskowania
Temperatura pracy	od -30 °C do +60 °C	
Wilgotność otoczenia	maks. 95%	
Stopień szczelności obudowy	IP 55	
Miejsce montażu	Na ścianie, na słupku (na zewnątrz, wewnątrz)	
Wysokość montażu	od 0,8 do 1,2 m	
Waga	600 g	
Akcesoria	[1] Przewód ZASILANIA i ALARMU (P) [2] Przewód ALARMU (L) [3] Przewód USTERKI [4] Taśma „rzep” [5] Wkręt montażowy (4x20 mm) x 2 [6] Wkręt zabezpieczający x1	

- Dane techniczne i konstrukcja mogą ulec zmianie bez wcześniejszego powiadomienia.
- Urządzenia zaprojektowano w celu wykrywania intruza i aktywacji centrali alarmowej – stanowią jedynie część kompletnego systemu i z tego powodu nie ponosimy odpowiedzialności za szkody ani straty.

8 Wymiary



■ Dane kontaktowe na terenie UE

Producent:
OPTEX CO., LTD.
5-8-12 Ogoto, Otsu, Shiga,
520-0101 Japonia

Autoryzowany przedstawiciel w Europie:
OPTEX (EUROPE) LTD. / EMEA HEADQUARTERS
Unit 13, Cordwallis Park, Clivemont Road
Maidenhead, Berkshire, SL6 7BU, W.LK. BRYTANIA



OPTEX Security Sp. z o.o. (Poland)
www.optex-europe.com/pl

Copyright (C) 2018 OPTEX CO.,LTD.