

Czujka zewnętrzna wysokiego montażu

HX-40 seria



- HX-40** : model standardowy 2 PIR
- HX-40AM** : model z antymaskingiem
- HX-40DAM** : czujka dualna 2 PIR+mikrofala
- HX-40RAM** : model zasilany bateryjnie



Najbardziej zaawansowane
technologie OPTEX

HX-40 seria

(12m)

Wielozadaniowa zewnętrzna czujka wysokiego montażu



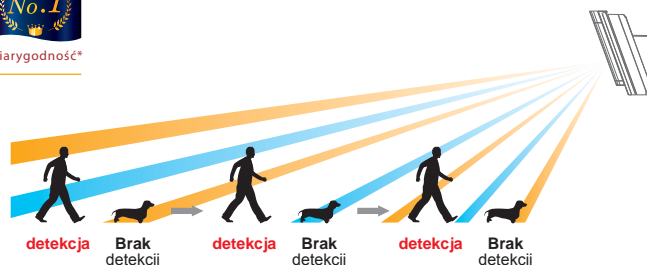
HX-40 Standardowy model 2 PIR

Zalety produktu

Zdolność wykrywania



Podstawową zaletą serii HX jest doskonała zdolność wykrywania. Wiarygodną czujkę zewnętrzną powinna cechować zdolność do odróżniania człowieka od zwierzęcia. Zastosowanie nowoczesnego piroelementu pozwoliło na opracowanie idealnego rozkładu pól detekcji do lepszego wykrywania człowieka i mniejszej ilości fałszywych alarmów.



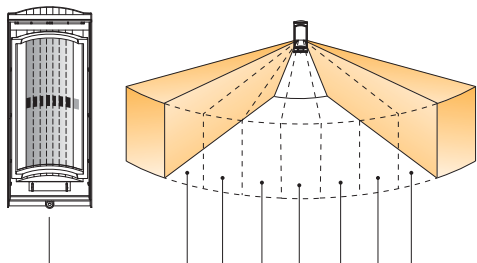
Łatwość regulacji



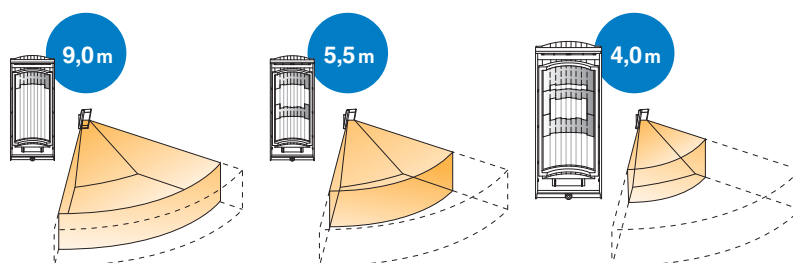
Zewnętrzne środowisko pracy posiada wiele źródeł fałszywych alarmów, np. roślinność czy powierzchnie odbijające światło. Wstępna analiza czynników środowiskowych pozwala na uniknięcie lub zminimalizowanie tych czynników. Pole detekcji HX można łatwo dopasować do otoczenia za pomocą dołączonych naklejek maskujących.



Naklejki maskujące (przeszkody)

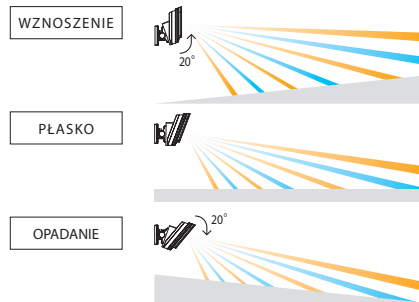


Naklejki maskujące (zasięg detekcji)

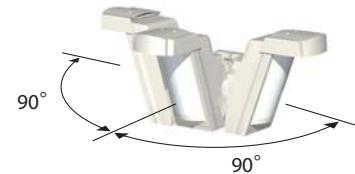


Dopasowanie do pochyłości terenu

Podłoże za zewnątrz nie jest tak płaskie jak wewnątrz budynków, a nachylenie terenu negatywnie wpływa na zachowanie się czujek. Aby zapewnić optymalne warunki wykrywania, seria HX została wyposażona w regulowanych uchwyt.



Regulowany uchwyt 180° w poziomie



Podstawowe informacje

- Wysokość montażu 2,5-3,0m
- Unikalny piroelement i inteligentna logika AND
- Podwójny filtr zakłóceń
- Zaawansowany algorytm kompensacji temperatury
- Analiza nagrzewania i chłodzenia tła
- Analiza ruchu roślinności

Linia produktów

HX-40AM Model z antymaskingiem



Cyfrowy aktywny antymasking IR

Jeżeli w pobliżu soczewki czujki w czasie dłuższym niż 180 sekund znajduje się przeszkoda, aktywowany jest system aktywnego antymaskingu IR i generowany sygnał usterki.



HX-40RAM Model zasilany bateryjnie



Oszczędność czasu i pieniędzy.

HX-40RAM jest czujką zasilaną bateryjnie niewymagającą okablowania.



Pojemnik na różne typy baterii



*3,6 VDC 1/2 AA baterie połączone szeregowo.

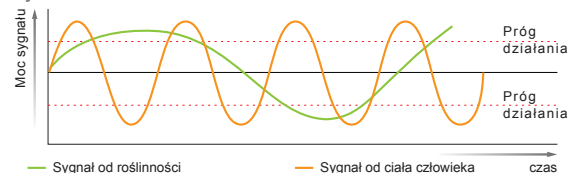
HX-40DAM Czujka dualna 2 PIR + mikrofala



Inteligentna logika oceny mikrofali



HX-40DAM nieprzerwanie analizuje zmiany kształtu fali i automatycznie wyklucza sygnały pochodzące od falującej trawy.



Zastosowanie



Budynki mieszkalne



Place budowy



Obiekty przemysłowe

*Na podstawie własnych badań, kwiecień 2010.

Specyfikacja

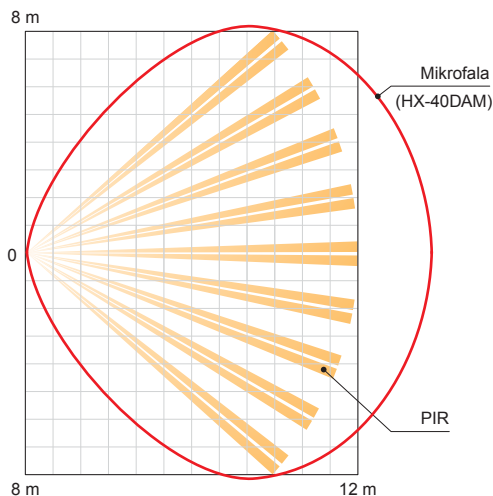
Model	HX-40	HX-40AM	HX-40DAM	HX-40RAM
Metoda detekcji	Pasywna podczerwień		Pasywna podczerwień+mikrofala	Pasywna podczerwień
Antymasking	-	+	+	+
Zasięg PIR	12 m, kąt 85° / 94 strefy detekcji			
Regulacja zasięgu PIR	4,0 m; 5,5 m; 9,0 m			
Wykrywana prędkość ruchu	0,3 m/s - 1,5 m/s			
Czułość	2,0°C przy 0,6 m/s			
Zasilanie	9,5 - 18 V DC			3 - 7,2VDC bateria litowa (CR123×3, CR2×3, 1/2AA×3, 1/2AA×6)
Napięcie pracy	-			2,5 - 9VDC
Pobór prądu	35 mA (maks.) przy 12 V DC	40 mA (maks.) przy 12 V DC	30 μA (czuwanie) / 4 mA (maks.) przy 3VDC	
Czas trwania alarmu	2,0 ± 1 s 50 mA (maks.) przy 12 V DC			
Przygotowanie do pracy	ok. 60 s (LED miga)			Ok. 90 s (LED miga)
Wyjście alarmowe	Przekaźnik typu C 28 V DC 0,2 A (maks.)			Przekaźnik typu C 10VDC 0,01A maks.
Styk sabotażowy	N.C. 28 V DC, 0,1 A (maks.) N.C. po otwarciu obudowy			Przekaźnik typu C 28V DC, 0,1A maks. aktywny po otwarciu obudowy
Wyjście usterki	-	N.C. 28 V DC, 0,1 A (maks.)		N.C./N.O. Przełączane 10VDC 0,01A maks.
Wejście Aux	N.C. 28 V DC, 0,1 A (maks.)			
Dioda sygnalizacyjna	Czerwona: Przygotowanie, Alarm	Czerwona: Przygotowanie, Alarm, Usterka	Czerwona: Przygotowanie, Alarm, Usterka Zielona: Przygotowanie, Detekcja PIR, Usterka Żółta: Przygotowanie, Detekcja MW	Wyłączona: w czasie pracy Włączona: TEST PRZEJŚCIA lub LED SW Czerwona: Przygotowanie, Alarm, Usterka, Słaba bateria
Odporność na zakłócenia	Brak alarmu 10 V/m			
Temperatura pracy	-20°C - +60°C			
Wilgotność	95% maks.			
Szczelność obudowy	IP55			
Miejsce zamontowania	Ściana			
Wysokość montażu	2,5 - 3,0 m			
Regulacja położenia	W pionie: ±20° w poziomie: ±95°			
Masa	600 g	700 g		600 g
Akcesoria	Uchwyt, daszek, naklejki maskujące, wkręty (3×10 - 2, 4×20 - 4)			Uchwyt, daszek, naklejki maskujące, Wkręty (3×10-2, 4×20-4) Taśma "rzep"×2, przewód alarmu, Pojemnik na baterie×2, imitacja baterii

*Specyfikacja może ulec zmianie bez powiadomienia.

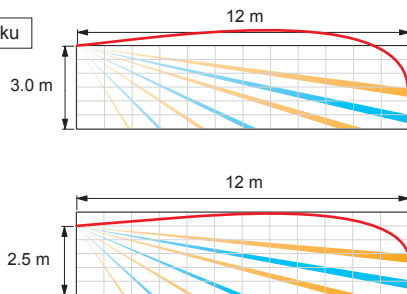
*Baterie i nadajnik bezprzewodowy nie stanowią wyposażenia standardowego.

Zasięg

Widok z góry

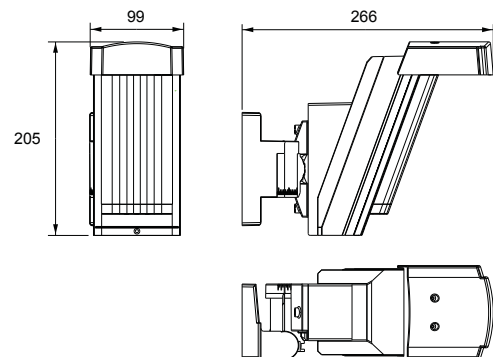


Widok z boku

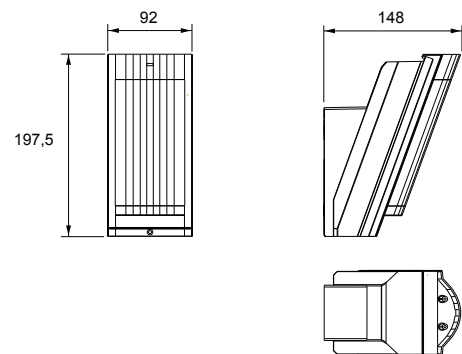


Wymiary

Z uchwytem i daszkiem



Bez uchwytem i daszka



mm



OPTEX CO., LTD. (ISO 9001 Certified / ISO14001 Certified)

5-8-12 Ogoto, Otsu, Shiga, 520-0101 Japan
TEL +81(0)77 579 8670 FAX +81(0)77 579 8190

<http://www.optex.co.jp/e/>

OPTEX INCORPORATED (USA)

<http://www.optexamerica.com/>

OPTEX (EUROPE) LTD. (UK)

<http://www.optex-europe.com/>
(ISO9001 Certified)

OPTEX SECURITY SAS (FRANCE)

<http://www.optex-security.com/>

OPTEX KOREA CO., LTD. (KOREA)

<http://www.optexkorea.com/>

OPTEX SECURITY Sp. z o.o. (POLAND)

<http://www.optex.com.pl/>

OPTEX (DONGGUAN) CO., LTD.

<http://www.optexchina.com/>

Shenzhen office (CHINA)