

## ZEWNĘTRZNA CZUJKA PASYWNEJ PODCZERWIENI

**LX-402, LX-802**  
 KĄT 120° KURTYNA

**WŁAŚCIWOŚCI**

- LX-402 : zasięg 12m, szeroki kąt 120°
- LX-802N: zasięg 24m, kurtyna
- Przełączana charakterystyka zasięgu
- Tryb dzień/noc
- Szczelna obudowa (IP54)

**FUNKCJE**

- Przełączana ilość impulsów (TEST lub 2)
- Przełączana czułość (H, M lub L)
- Wyjście przekaźnikowe typu C
- Styk sabotażowy

**AKCESORIA DODATKOWE**

- Uchwyt sufitowy: CA-2C
- Uchwyt ścienny CA-1W:  
regulacja w poziomie:  $\pm 45^\circ$   
regulacja pionowo w dół: 0-20°

**Zalecenia bezpieczeństwa**

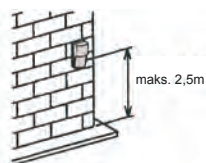
- Przed instalacją należy dokładnie zapoznać się z instrukcją, aby bezpiecznie zamontować urządzenie i w pełni wykorzystać jego parametry techniczne.
- Instrukcję należy zachować i przechowywać w miejscu odpowiednim dla wygody posługiwania się.

	<b>Ostrzeżenie</b>	Niezastosowanie się do tak oznaczonych wskazówek oraz niewłaściwa obsługa może skutkować śmiercią lub poważnymi obrażeniami.		<b>Uwaga</b>	Niezastosowanie się do tak oznaczonych wskazówek oraz niewłaściwa obsługa może skutkować obrażeniami oraz/lub zniszczeniem mienia.
--	--------------------	--	--	--------------	--

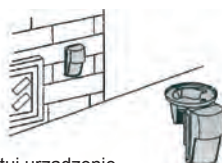
Taki znak oznacza zabronione postępowanie. Szczegółowy opis znajduje się w pobliżu znaku.

Taki znak oznacza zalecane postępowanie.

<b>Ostrzeżenie</b>	
Nie należy używać urządzenia do innych celów niż wykrywanie poruszających się obiektów, takich jak ludzie i pojazdy. Nie wolno używać urządzenia do uruchamiania migawki itp., co mogłoby spowodować wypadek.	Nie dotykaj podstawy i zacisków mokrymi rękami (nie dotykaj także, kiedy urządzenie zostało zamoczone podczas deszczu, itp.). Może to spowodować porażenie prądem.
Nie próbuj samodzielnie rozmontowywać lub naprawiać urządzenia. Może to spowodować pożar lub uszkodzenie urządzenia.	Nie podłączaj do czujki innego urządzenia o parametrach zasilania i prądu innych niż podane dla czujki. Może to spowodować pożar lub uszkodzić czujkę.
<b>Uwaga</b>	
Nie polewaj urządzenia wodą z wiadra, węża itp. Woda, która dostała się do wnętrza może spowodować uszkodzenie urządzenia.	Dla bezpieczeństwa użytkownika cyklicznie czyść i sprawdzaj urządzenie. W przypadku pojawienia się problemów przerwij użytkowanie urządzenia i oddaj urządzenie do naprawy.

**1. WSKAZÓWKI INSTALACYJNE**


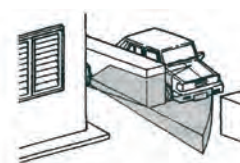
Maksymalna wysokość montażu wynosi 2,5m.



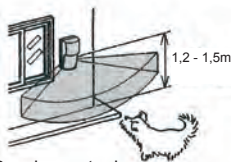
Zamontuj urządzenie bezpośrednio na ścianie albo na dodatkowym uchwycie ściennym lub sufitowym (CA-1W lub CA-2C).



Obszar detekcji należy ustawić tak, aby nie było w nim poruszających się obiektów (drzewa, krzewy, flagi itp.).



Umieść urządzenie na ścianie lub nad podłożem tak, aby uniknąć niepożądanych detekcji.



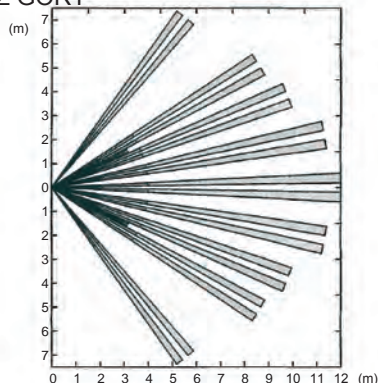
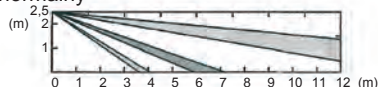
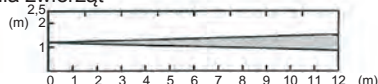
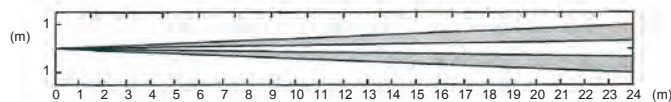
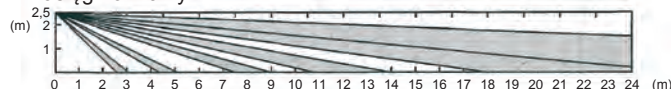
Przy korzystaniu ze strefy dla zwierząt, umieść urządzenie na wysokości 1,2-1,5m.



Nie umieszczaj w bezpośrednim sąsiedztwie klimatyzatorów lub grzejników.

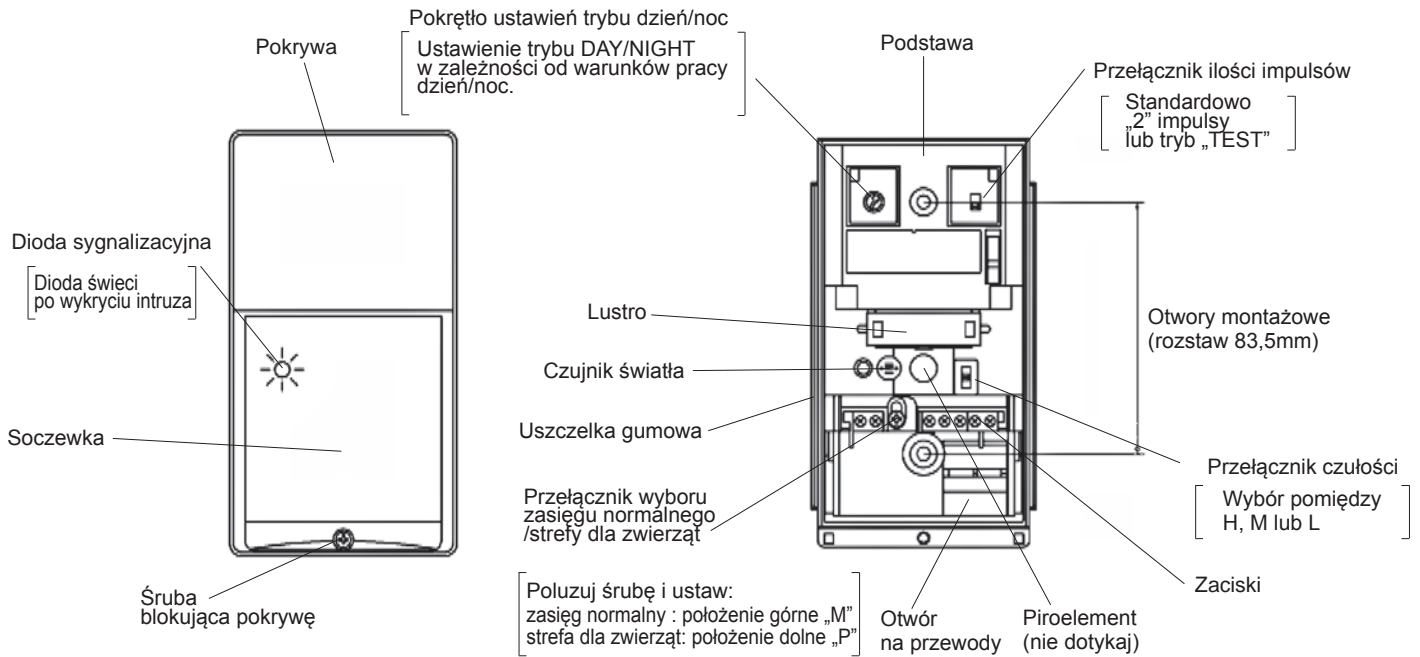


Unikaj pary lub wysokiej wilgotności powodującej kondensację.

**2. ZASIĘG DETEKCJI**
**LX-402**
**A. WIDOK Z GÓRY**

**B. WIDOK Z BOKU**
**1. Zasięg normalny**

**2. Strefa dla zwierząt**

**LX-802**
**A. WIDOK Z GÓRY**

**B. WIDOK Z BOKU**
**1. Zasięg normalny**

**2. Strefa dla zwierząt**


Urządzenie wykrywa różnice temperatury pomiędzy poruszającym się obiektem i tłem obszaru detekcji. Jeśli obiekt nie porusza się, to czujka go nie wykrywa. Temperatura tła może mieć wpływ na maksymalny zasięg detekcji. Obiekt poruszający się w kierunku detektora wzdłuż osi wiązki podczerwieni może nie zostać wykryty.

### 3. NAZWY I FUNKCJE CZĘŚCI



### 4. INSTALACJA

#### Instalacja na ścianie

- Odkręć śrubę i zdejmij pokrywę.  
 Jeśli potrzebna jest regulacja kątów, użyj opcjonalnego uchwyty CA-1W.
- Przełóż przewód przez otwór w podstawie.
- PAMIĘTAJ!**  
 W przypadku problemów z przełożeniem przewodu, odkręć panel sterowania od podstawy (patrz rysunek).
- Wyjście N.O., Wyjście N.C., Wyjście sabotażu, Zasilanie 12V DC.  
 Podłącz przewody do zacisków, jak pokazano na rysunku.  
 Długość przewodów zasilających nie powinna przekraczać wartości z tabeli:
- Ustaw tryb dzień/noc na „DAY”.
- Ustaw ilość impulsów na „TEST”. Ustaw wymaganą czułość (patrz punkt 6-2 i 3).
- Ustaw ilość impulsów na „2” (patrz punkt 6-1 i 6-2).
- Po okablowaniu, uszczelnij gąbką wszystkie otwory w obudowie, przez które przechodzą przewody.  
 Ustaw wysoką, średnią lub niską czułość (odpowiednio H, M, L). Załóż pokrywę i przykręć śrubę blokującą (patrz punkt 6-3).

#### Instalacja na suficie

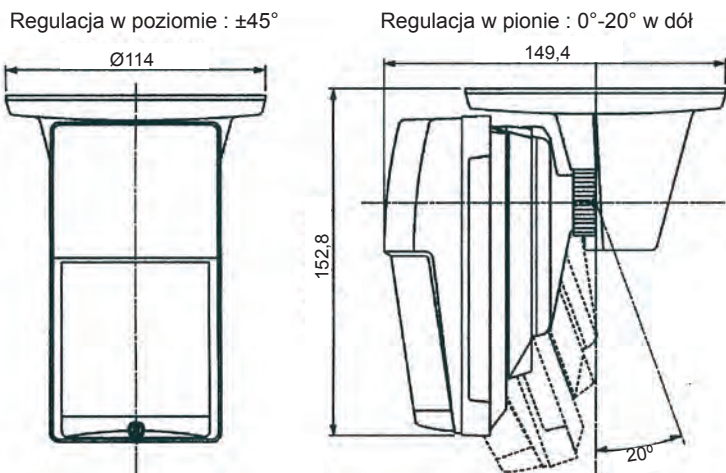
- Zamocuj uchwyt CA-2C na suficie i przełóż przewód.
- Załóż LX-402/802N na uchwyt i przełóż przewód.

Użyj dodatkowego uchwyty sufitowego CA-2C.

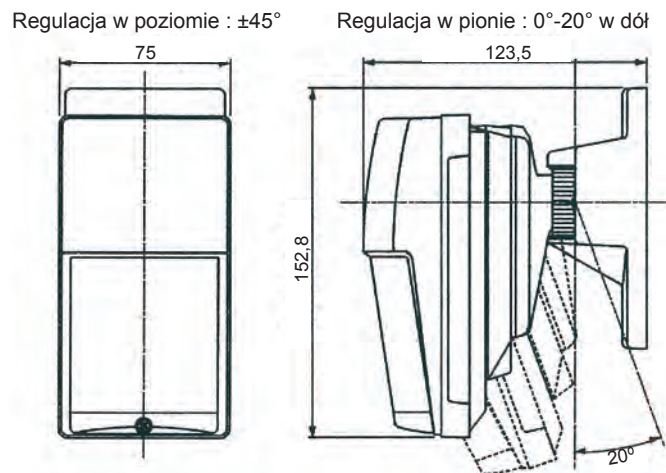
### 5. DODATKOWE UCHWYTY

Pamiętaj! Maksymalna wysokość montażu wynosi 2,5m

#### 1. Uchwyt sufitowy CA-2C



#### 2. Uchwyt ścienny CA-1W





## 5. USTAWIENIA I REGULACJA

### 1. Tryb dzień/noc

Ustaw przełącznik trybu dzień/noc w zależności od poziomu oświetlenia otoczenia.



Położenie NORMAL

: Jeżeli czujka jest wykorzystywana głównie wieczorem/w nocy, ustaw pokrętko na kropkę (•).



: Jeżeli czujka będzie wykorzystywana głównie w otoczeniu z jasnym oświetleniem, ustaw pokrętko stopniowo w położenie DAY.



: Jeżeli czujka będzie wykorzystywana głównie po zmroku, ustaw pokrętko stopniowo w położenie NIGHT.



: Jeżeli czujka będzie wykorzystywana o każdej porze oraz do przeprowadzenia testu przejścia, ustaw pokrętko w położenie DAY.

Położenie fabryczne to NORMAL.

### 2. Przełącznik ilości impulsów



tryb „2” : Ustaw „2” do normalnej pracy. (Położenie standardowe)



tryb „TEST” : Ustaw „TEST” do przeprowadzenia testu przejścia lub w wyjątkowo stabilnych warunkach.

Położenie fabryczne to „2”.

### 3. Przełącznik czułości



: Ustaw „M” do normalnej pracy. (Położenie standardowe)



: Ustaw „H” jeśli potrzebna jest wyższa czułość (np. strefa dla zwierząt).



: Ustaw „L” jeśli otoczenie może być niestabilne.

Położenie fabryczne to „M”.

## 7. REGULACJA OBSZARU DETEKCJI

### Zmiana obszaru detekcji w pionie

#### 1. Zasięg normalny



Stosowane w warunkach normalnych.

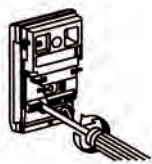
Ustawienie fabryczne to „zasięg normalny”.

#### 2. Strefa dla zwierząt

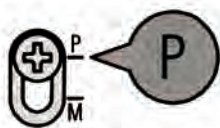


Strefa detekcji ma kształt poziomy bez podziału na strefy, co pozwala na poruszanie się zwierząt w obszarze detekcji.

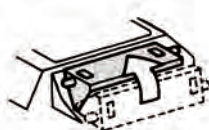
#### Ustawianie strefy dla zwierząt



Ostrożnie poluzuj śrubę regulacyjną.



Przesuń pokrywę w dół i zablokuj śrubą w położeniu „P”.



Obróć lustro w górne położenie.

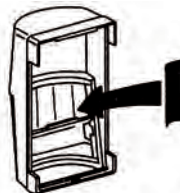
**PAMIĘTAJ !** Przy strefie dla zwierząt czułość należy ustawić o jeden stopień wyżej.

**PAMIĘTAJ !** Strefa dla zwierząt nie działa, jeśli nie wykonano dwóch zmian opisanych powyżej.

### Maskowanie niepożądanych kierunków detekcji (tylko LX-402)

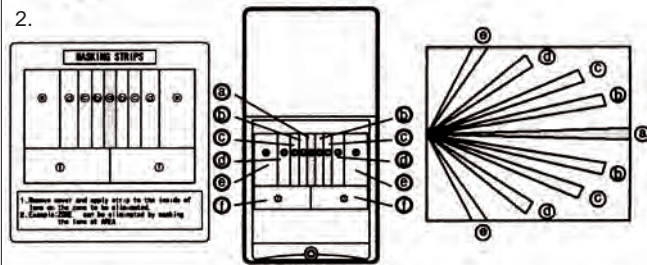
Strefy detekcji, które mają zostać wykluczone z obszaru detekcji można zamaskować używając naklejek, jak pokazano poniżej:

1.



Zdejmij pokrywę i umieść naklejkę na wewnętrznej stronie soczewki w miejscu odpowiednim dla strefy, która ma być zamaskowana (patrz rysunek).

2.



Przykład : Strefę „a” wyklucza się przez zamaskowanie części soczewki oznaczonej „a” (patrz rysunek).

## 8. ROZWIĄZYWANIE PROBLEMÓW

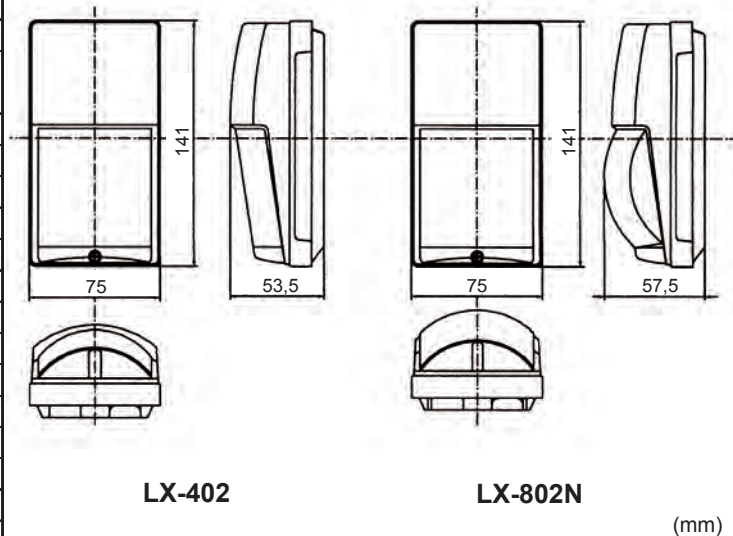
PROBLEM	PRZYCZYNA PROBLEMU	ROZWIĄZANIE
Dioda LED nie świeci.	Niewłaściwe zasilanie (odłączone lub zbyt niskie napięcie).	Podłącz źródło zasilania zgodne ze specyfikacją.
	Niewłaściwa polaryzacja zasilania.	Zmień polaryzację zasilania.
	Urządzenie nie zakończyło trybu przygotowania do pracy.	Poczekaj do zakończenia (ok. 60s.).
	Niewłaściwe ustawienie pokrętki regulacji dzień/noc.	Patrz punkt 6-1. Sprawdź położenie pokrętki.
	Niewłaściwy obszar detekcji.	Patrz punkt 2.
LED świeci nawet jeśli nie ma intruza w obszarze detekcji	W obszarze detekcji znajdują się poruszające się obiekty (zasłony, wiszące przegrody itp.)	Usuń z obszaru detekcji przyczyny zakłóceń.
	Niewłaściwe napięcie zasilania.	Podłącz źródło zasilania zgodne ze specyfikacją.
	Urządzenie wykrywa osoby, pojazdy lub inne obiekty znajdujące się poza obszarem detekcji.	Sprawdź obszar detekcji.
	Gwałtowne zmiany temperatury w obszarze detekcji (grzejnik, klimatyzator itp.)	Usuń z obszaru detekcji przyczyny zakłóceń.
LED świeci, ale sygnał nie jest wysyłany.	Przełącznik jest zablokowany lub uszkodzony przez przeciążenie.	Sprawdź obciążenie wyjścia. Urządzenie wymaga naprawy lub wymiany.
	Nieprawidłowe podłączenie przewodów.	Podłącz prawidłowo przewody.
	Jeśli wyjście alarmowe podłączone jest do innego urządzenia: wyjście N.C. : podłączone równolegle wyjście N.O. : podłączone szeregowo	wyjście N.C. : podłącz szeregowo wyjście N.O. : podłącz równolegle

## 9. SPECYFIKACJA

Model	LX-402	LX-802N	
Metoda detekcji	Pasywna podczerwień		
Charakterystyka detekcji	Powierzchniowa kąąt 120°, 12m x 15m	Kurtynowa 24m x 2m	
Ilość stref detekcji	Zasięg normalny	40 stref	12 stref
	Strefa dla zwierząt	18 stref	4 strefy
Wysokość montażu	Zasięg normalny	2,5m maks.	
	Strefa dla zwierząt	1,2 - 1,5m	
Wykrywana prędkość ruchu	0,3 - 1,0 m/s		
Regulacja czułości	Przełączana H / M / L		
Dioda sygnalizacyjna	Świeci w trybie alarmu		
Czas trwania alarmu	2 (±1)s		
Wyjście alarmowe	N.C. , N.O. 28VDC 0,2A maks.		
Styk sabotażowy	otwarty po zdjęciu obudowy		
Ilość impulsów	2 (20±5s) lub TEST (1 impuls)		
Regulacja trybu dzień/noc	ok. 10-100 000lx		
Czas przygotowania do pracy	ok. 60s		
Zasilanie	10,8 - 13,2VDC		
Pobór prądu	25mA (maks.)		
Miejsce zamocowania	Ściana (wewnętrzna / zewnętrzna)		
Temperatura pracy	-20°C - +50°C		
Wilgotność	95% maks.		
Masa	170g	190g	
Stopień szczelności obudowy	IP54		
W zestawie	naklejki maskujące (tylko LX-402), wkręty montażowe, gąbka uszczelniająca		

\* Specyfikacja i wygląd mogą ulec zmianie bez powiadomienia.

## 10. WYMIARY



(mm)

### UWAGA

Urządzenia zostały zaprojektowane do wykrywania intruza i aktywacji centrali alarmowej. Są one jedynie częścią kompletnego systemu i z tego powodu nie bierzemy odpowiedzialności za szkody i straty wynikające z włamania.

Produkt spełnia wymagania dyrektywy kompatybilności magnetycznej EMC Directive 2004/108/EC.



**OPTEX CO., LTD. (JAPAN)**

(ISO 9001 Certified)

(ISO 14001 Certified)

5-8-12 Ogoto Otsu

Shiga 520-0101

JAPAN

TEL:+81-77-579-8670

FAX:+81-77-579-8190

URL:<http://www.optex.co.jp/e/>

**OPTEX SECURITY Sp. z o. o. (POLAND)**

TEL:+48-22-598-06-55

URL:<http://www.optex.com.pl/>