

BARIERA AKTYWNEJ PODCZERWIENI

Seria Smart Line™

Rozbudowane	Standardowe	Zasięg detekcji
SL-200QDM	SL-200QDP	60m
SL-350QDM	SL-350QDP	100m
SL-650QDM	SL-650QDP	200m

Zasada działania bariery aktywnej podczerwieni polega na przesyłaniu wiązki podczerwieni od nadajnika do odbiornika. Nadajnik i odbiornik umieszczone są po przeciwnych stronach ochranianego obszaru. Odbiornik przesyła sygnał alarmowy do centrali po fizycznym przerwaniu wiązki podczerwieni przez intruza.



WŁAŚCIWOŚCI

- 4 wiązki wysokiej mocy
- Podwójna modulacja wiązki
- Funkcjonalne rozwiązania konstrukcyjne
 - Wąska obudowa
 - Wnętrze w kontrastowym, pomagającym w strojeniu, kolorze
 - Szczelna obudowa IP65
- Przełącznik 4 kanałów synchronizacji
- Wskaźnik poziomu dostrojenia
- Wizjer z powiększeniem 2X
- Szeroki wybór akcesoriów dodatkowych (patrz strona 20) (HU-3, ABC-4, BC-4, CBR-4, PSC-4, BAU-4)
- Regulowany czas przerywania wiązki
- Układ D.Q. (sygnalizacji zakłóceń środowiskowych)
- Styki sabotażowe
- Przełącznik regulacji mocy wiązki
- Pamięć alarmu
- Sygnalizacja dźwiękowa
 - dostrojenie optyczne
 - stan odbieranej wiązki
 - test przejścia
- [tylko SL-QDM]
- Funkcja Auto Transmit Power Control (A.T.P.C) do optymalizacji mocy wiązki
- Integrated Alignment Status Communication (I.A.S.C) do zwrotnej komunikacji pomiędzy nadajnikiem i odbiornikiem
- Funkcja przekazywania sygnału alarmowego z innego detektora
- Bateria słoneczna SBU-4 (opcja)



SPIS TREŚCI


① WPROWADZENIE	
1-1 PRZED ROZPOCZĘCIEM PRACY	2
1-2 WSKAZÓWKI	2
1-3 NAZWY CZĘŚCI	3
② INSTALACJA	
2-1 ROZDZIELENIE PODZESPOŁÓW	4
2-2 OKABLOWANIE	4
2-3 ZACISKI	5
2-4 SCHEMAT OKABLOWANIA	5
2-5 DŁUGOŚĆ PRZEWODÓW ZASILAJĄCYCH	6
2-6 MONTAŻ NA ŚCIANIE	6
2-7 MONTAŻ NA SŁUPKU	8
2-8 MONTAŻ W KOLUMNIE	9
2-9 SZCZEGÓLNY PRZYPADEK INSTALACJI	9
③ USTAWIENIA	
3-1 PRZEŁĄCZNIKI	10
3-2 FUNKCJE	10
④ STROJENIE OPTYCZNE	
4-1 STROJENIE OPTYCZNE GÓRNEGO I DOLNEGO ZESPOŁU	15
4-2 SPRAWDZENIE DZIAŁANIA	16
⑤ ROZWIĄZYWANIE PROBLEMÓW	
5-1 ROZWIĄZYWANIE PROBLEMÓW	17
⑥ WYPOSAŻENIE DODATKOWE	
6-1 PODGRZEWACZ HU-3 (OPCJA)	18
6-2 BATERIA SŁONECZNA SBU-4 (OPCJA)	18
⑦ WYMIARY	
7-1 WYMIARY	19
⑧ SPECYFIKACJA	
8-1 SPECYFIKACJA	19
⑨ AKCESORIA DODATKOWE	
9-1 AKCESORIA DODATKOWE	20


1 WPROWADZENIE








1-1 PRZED ROZPOCZĘCIEM PRACY

- Przeczytaj uważnie instrukcję obsługi przed instalacją.
- Po przeczytaniu, odłóż niniejszą instrukcję w łatwo dostępne miejsce do późniejszego użycia.
- Instrukcja zawiera oznaczone jak poniżej ostrzeżenia dotyczące właściwego użytkowania urządzenia, które mają na celu uniknięcie wyrządzenia szkody osobom postronnym lub zniszczenia mienia. Upewnij się, że zrozumiałeś znaczenie ostrzeżeń przed zapoznaniem się z dalszą częścią niniejszej instrukcji.

 Ostrzeżenie	Nieprzestrzeganie zaleceń oznaczonych w ten sposób i nieprawidłowa obsługa może spowodować śmierć lub poważne obrażenia.
 Uwaga	Nieprzestrzeganie zaleceń oznaczonych w ten sposób i nieprawidłowa obsługa może spowodować poważne obrażenia i/lub szkody w mieniu.

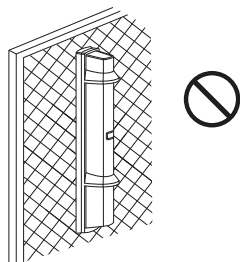
 Taki znak oznacza operację zabronioną. Opis zabronionej operacji znajduje się w pobliżu tego znaku.

 Taki znak oznacza konieczność wykonania określonej czynności lub zastosowanie się do zaleceń.

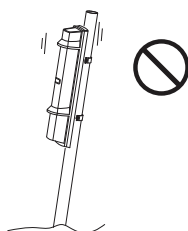
 Ostrzeżenie	Nie należy używać urządzenia do innych celów niż wykrywanie poruszających się obiektów, takich jak ludzie i pojazdy. Nie wolno używać urządzenia do uruchamiania migawki itp., co mogłoby spowodować wypadek. 
	Nie dotykaj podstawy i zacisków mokrymi rękami (nie dotykaj także, kiedy urządzenie zostało zamoczone podczas deszczu, itp.). Może to spowodować porażenie prądem. 
	Nie próbuj samodzielnie rozmontowywać lub naprawiać urządzenia. Może to spowodować pożar lub uszkodzenie urządzenia. 
 Uwaga	Nie polewaj urządzenia wodą z wiadra, węża itp. Woda, która dostała się do wnętrza może spowodować uszkodzenie urządzenia. 
	Dla bezpieczeństwa użytkownika cyklicznie czyść i sprawdzaj urządzenie. W przypadku pojawienia się problemów przerwij użytkowanie urządzenia i oddaj urządzenie do naprawy przez wykwalifikowany personel. 

1-2 WSKAZÓWKI

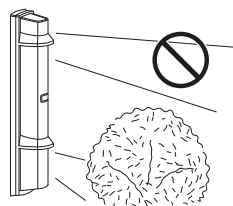
Nie instaluj urządzenia na niestabilnym podłożu.



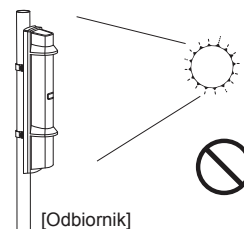
Nie umieszczaj słupka w podłożu, które nie gwarantuje stabilności.



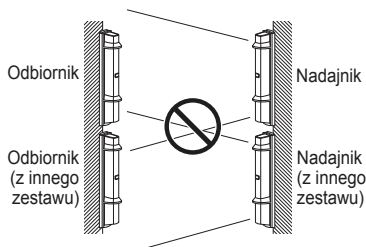
Nie instaluj urządzenia w miejscu, w którym drzewa, liście lub inne przedmioty poruszone wiatrem mogłyby blokować wiązkę.



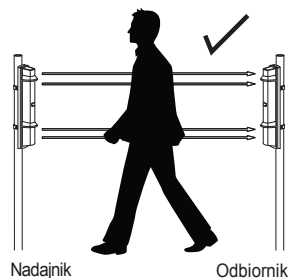
Nie instaluj odbiornika w miejscu, w którym będzie narażony na bezpośrednie światło słoneczne.



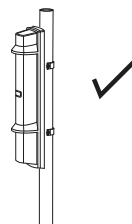
Odbiornik nie może znajdować się w zasięgu pracy innego nadajnika.



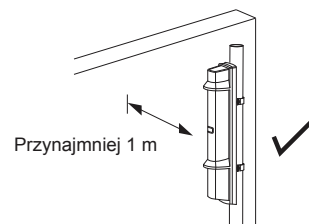
Urządzenie należy instalować na wysokości umożliwiającej wykrycie obiektu.



Słupek powinien mieć średnicę $\varnothing 34 - 48$ mm.

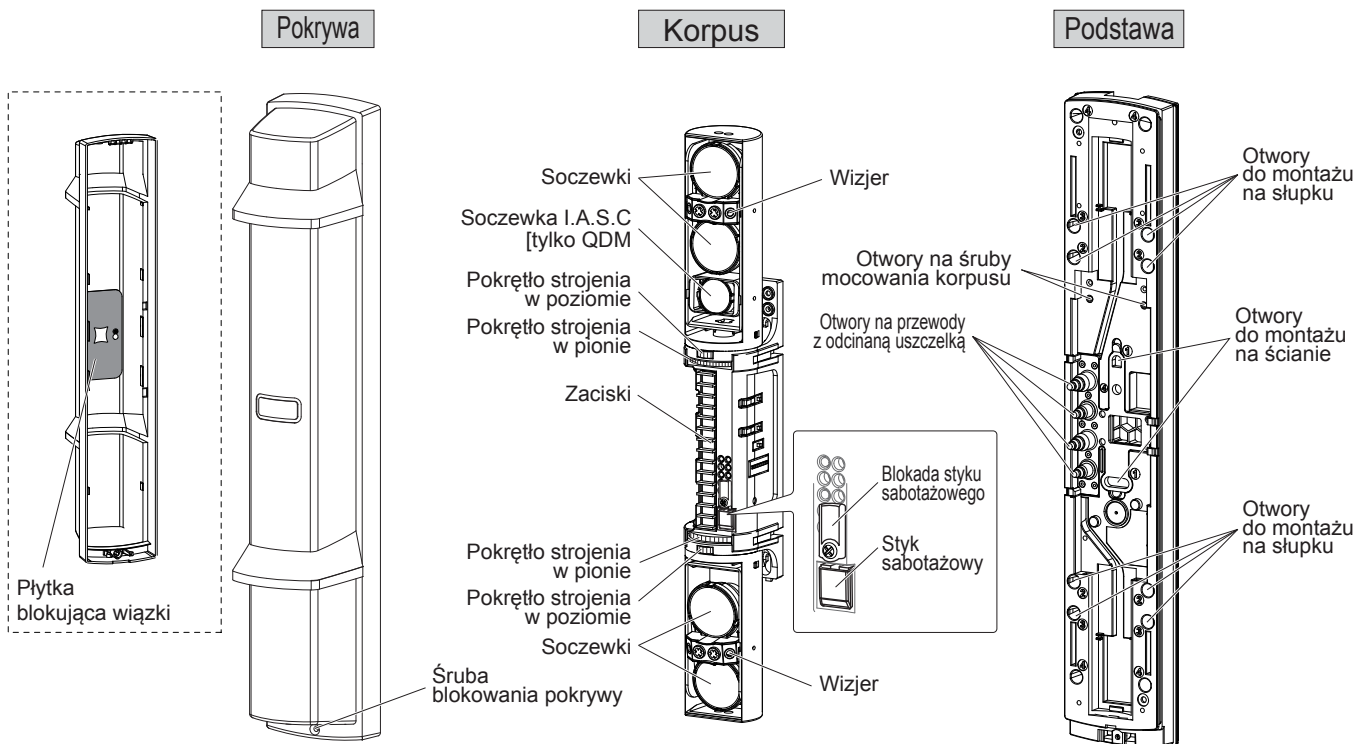


Instaluj urządzenie w odległości większej niż 1 m i równoległe do ściany czy płotu.



 Taki znak oznacza operację zabronioną.  Taki znak oznacza zalecane postępowanie.

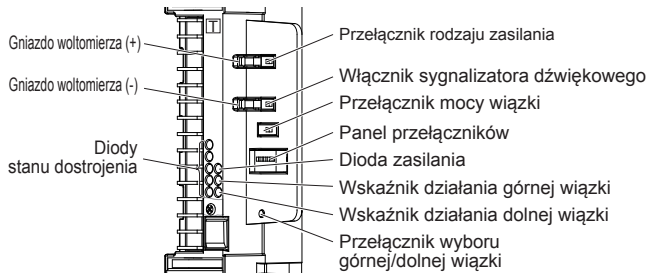
1-3 NAZWY CZĘŚCI



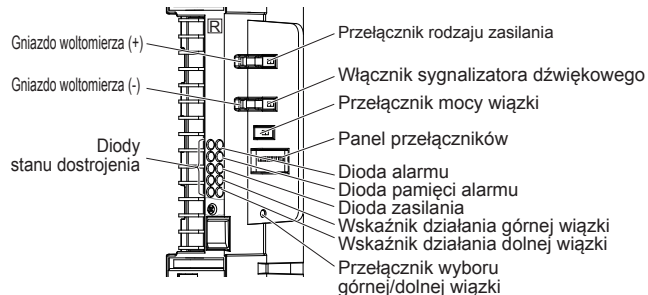
ZESPÓŁ KONTROLI USTAWIEŃ >>

SL-QDM

<Nadajnik>

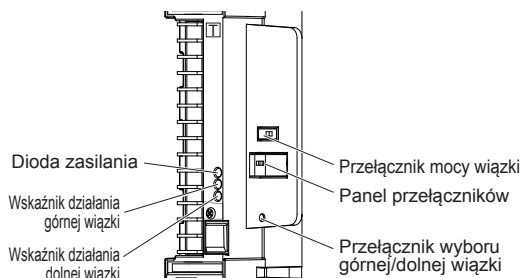


<Odbiornik>

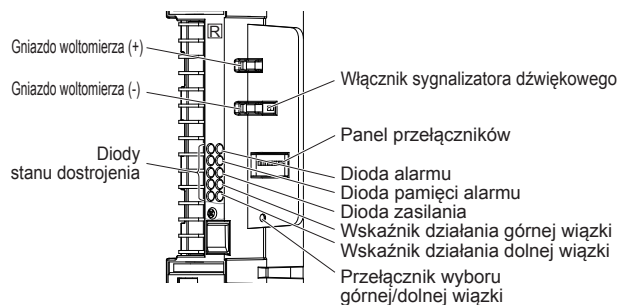


SL-QDP

<Nadajnik>



<Odbiornik>



AKCESORIA >>

3×6 wkręty samogwintujące do montażu na słupku: 4

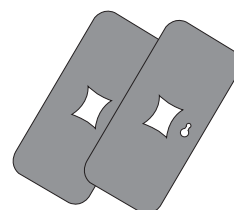
4×20 wkręty samogwintujące do montażu na ścianie: 4

M4×30 śruby do montażu na ścianie (z uszczelką gumową): 8

Opaski zaciskowe: 4

Uchwyty do montażu na słupku: 4

Obejmy montażowe: 4

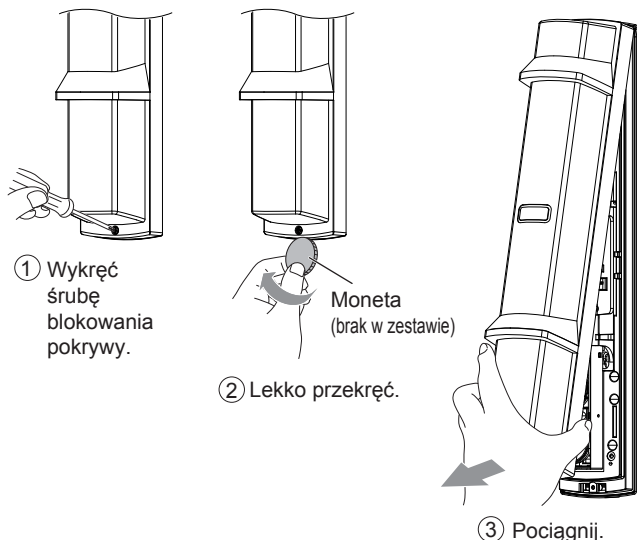


Płytki blokująca wiązki: 2 (przymocowana wewnątrz pokrywy)

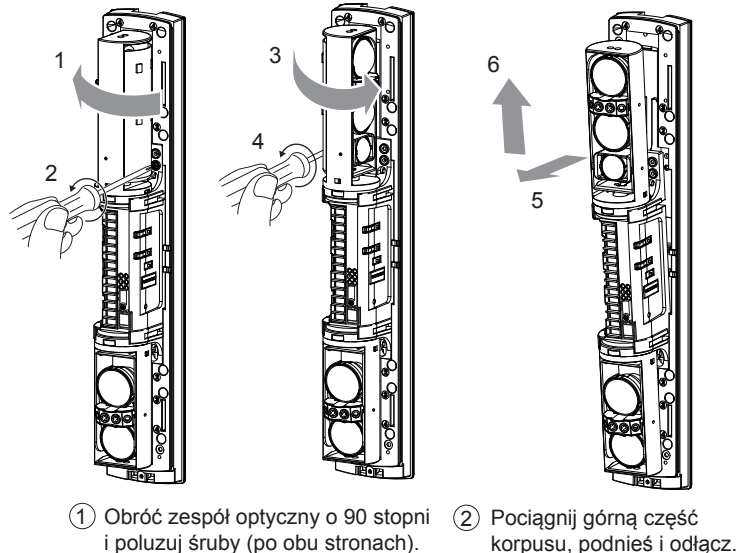
2 INSTALACJA

2-1 ROZDZIELENIE PODZESPOŁÓW

1 Zdejmij pokrywę.



2 Odłącz korpus od podstawy.



Uwaga

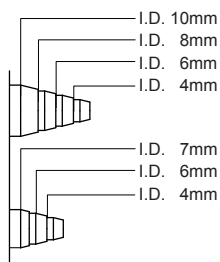
W czasie instalacji nie należy umieszczać urządzenia w miejscach bezpośrednio nasłonecznionych. Może to spowodować uszkodzenie.



2-2 OKABLOWANIE

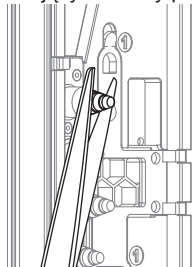
1 Przygotowanie uszczelnienia otworów na przewody

Odetnij odcinek uszczelnienia przewodów odpowiadający średnicy przewodu. Nie odcinaj uszczelnienia w otworach, które nie będą używane. (I.D. : średnica wewnętrzna)

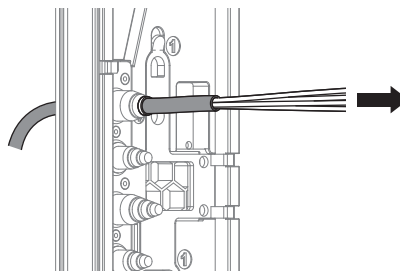


2 Przeciągnięcie przewodów

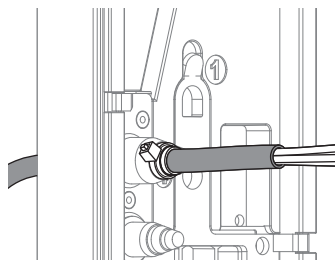
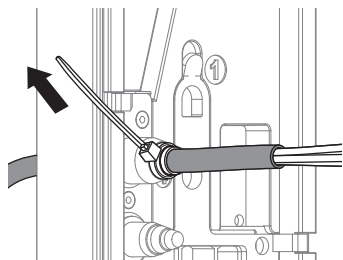
① Odetnij odcinek uszczelnienia odpowiadający średnicy przewodu.



② Przeciągnij przewód przez otwór w uszczelnieniu.



③ Zablokuj przewód za pomocą opaski zaciskowej. ④ Odetnij niepotrzebną część opaski zaciskowej. ⑤ Podłączenie do zacisków



Wykonaj podłączenie zgodnie z opisem umieszczonym w rozdziale "ZACISKI" na stronie 5, a następnie przeprowadź strojenie do uzyskania maksymalnej mocy odbieranej wiązki zgodnie z opisem w rozdziale „STROJENIE OPTYCZNE” na stronie 15.

Uwaga

Nie przekraczaj zalecanego napięcia i natężenia prądu na żadnym zacisku w czasie instalacji, bo może to spowodować pożar lub uszkodzenie urządzenia.



2-3 ZACISKI

SL-QDM		SL-QDP	
<Nadajnik>	<Odbiornik>	<Nadajnik>	<Odbiornik>
(1) ⊕ WEJŚCIE ZASILANIA 10,5-30V DC [Normalne] (2) ⊖ WEJŚCIE ZASILANIA 10,5-30V DC [Normalne] (3) ZAPASOWY (4) ZAPASOWY (5) WEJŚCIE ALARMU (6) WEJŚCIE SYGNALIZACJI SŁABEJ BATERII (z użyciem SBU-4) (7) WEJŚCIE SYGNALIZACJI SŁABEJ BATERII (z użyciem SBU-4) (8) STYK SABOTAŻOWY (N.C.) (9) STYK SABOTAŻOWY (N.C.)	(1) ⊕ WEJŚCIE ZASILANIA 10,5-30V DC [Normalne] (2) ⊖ WEJŚCIE ZASILANIA 10,5-30V DC [Normalne] (3) ZAPASOWY (4) ZAPASOWY (5) N.O. WYJŚCIE D.Q./ (6) N.C. WYJŚCIE SYGNALIZACJI SŁABEJ BATERII (7) COM. WYJŚCIE SYGNALIZACJI SŁABEJ BATERII (8) COM. WYJŚCIE SYGNALIZACJI SŁABEJ BATERII (9) N.C. WYJŚCIE ALARMU (10) N.O. WYJŚCIE ALARMU (11) WEJŚCIE PAMIĘCI ALARMU (12) WEJŚCIE SYGNALIZACJI SŁABEJ BATERII (z użyciem SBU-4) (13) STYK SABOTAŻOWY (N.C.) (14) STYK SABOTAŻOWY (N.C.)	(1) ⊕ WEJŚCIE ZASILANIA 10,5-30V DC (2) ⊖ WEJŚCIE ZASILANIA 10,5-30V DC (3) ZAPASOWY (4) ZAPASOWY (5) N.O. WYJŚCIE D.Q. (6) N.C. WYJŚCIE D.Q. (7) COM. WYJŚCIE D.Q. (8) COM. WYJŚCIE ALARMU (9) N.C. WYJŚCIE ALARMU (10) N.O. WYJŚCIE ALARMU (11) WEJŚCIE PAMIĘCI ALARMU (12) ZAPASOWY (13) STYK SABOTAŻOWY (N.C.) (14) STYK SABOTAŻOWY (N.C.)	(5) STYK SABOTAŻOWY (N.C.) (6) STYK SABOTAŻOWY (N.C.)

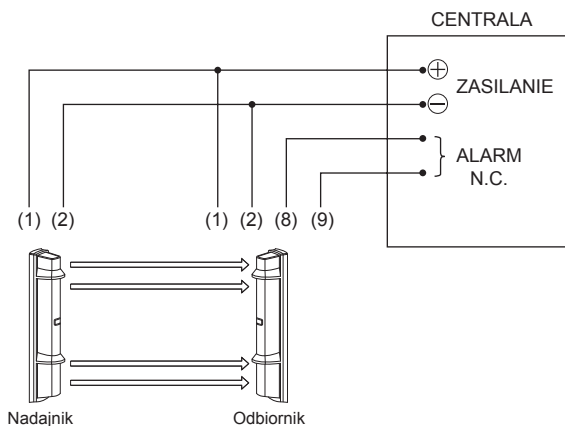
Pamiętaj>>

Połącz zacisk ⊖ WEJŚCIA ZASILANIA (2) z zaciskiem WEJŚCIE SYGNALIZACJI SŁABEJ BATERII (7) w nadajniku, a zacisk WEJŚCIE PAMIĘCI ALARMU (11) z zaciskiem WEJŚCIE SYGNALIZACJI SŁABEJ BATERII (12) w odbiorniku.

2-4 SCHEMAT OKABLOWANIA

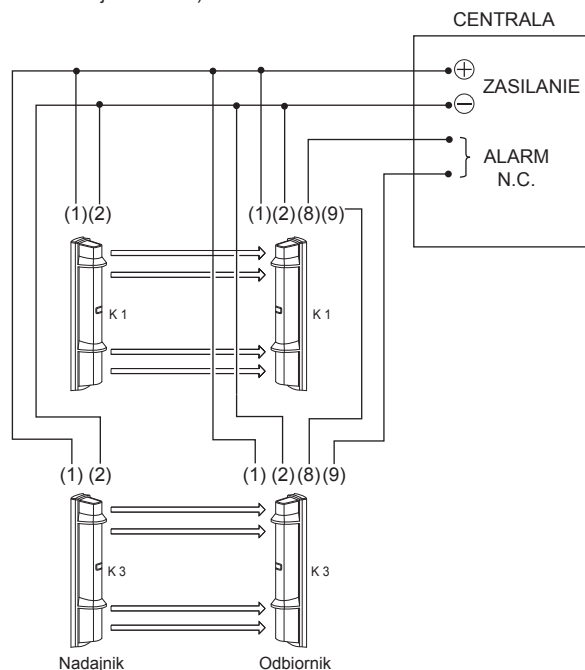
1 Pojedynczy zestaw

Podłącz źródło zasilania równoległe.



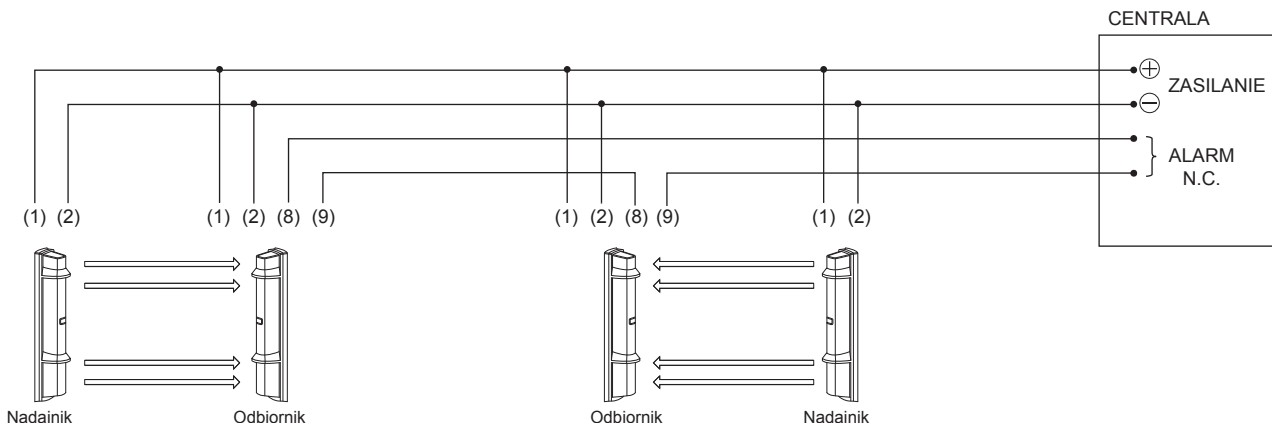
2 Dwa zestawy piętrowo

Podłącz źródło zasilania równoległe. Podłącz wyjścia alarmu szeregowo do wejścia N.C. centrali. Jeżeli centrala ma wejścia N.O., podłącz wyjścia alarmowe równoległe. (poniższy rysunek przedstawia sposób podłączenia do centrali z wejściem N.C.)



3 Dwa zestawy w linii

Podłącz źródło zasilania równoległe. Podłącz wyjścia alarmu szeregowo do wejścia N.C. centrali. Jeżeli centrala ma wejścia N.O., podłącz wyjścia alarmowe równoległe. (poniższy rysunek przedstawia sposób podłączenia do centrali z wejściem N.C.)



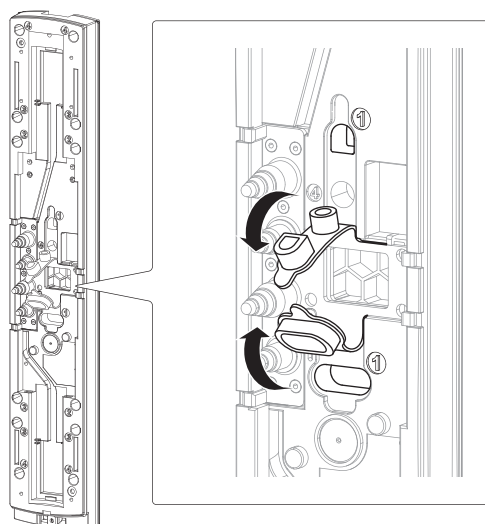
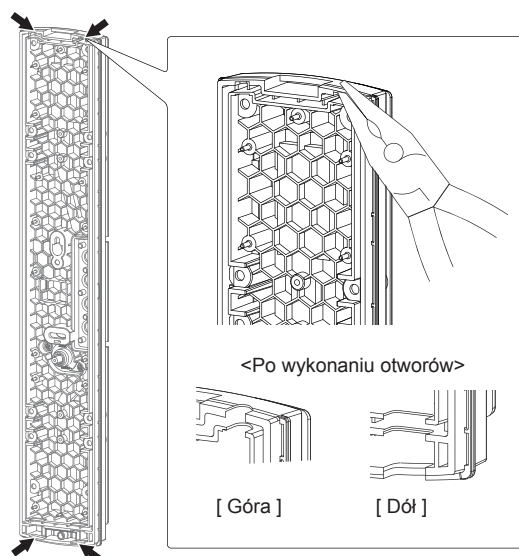
2-5 DŁUGOŚĆ PRZEWODÓW ZASILAJĄCYCH

- Sprawdź, czy długość przewodu zasilającego odpowiada wartościom podanym w tabeli.
- Jeżeli do jednego przewodu zasilającego podłączono więcej urządzeń, maksymalna długość przewodu zasilającego jest równa wartości z tabeli podzielonej przez liczbę urządzeń.

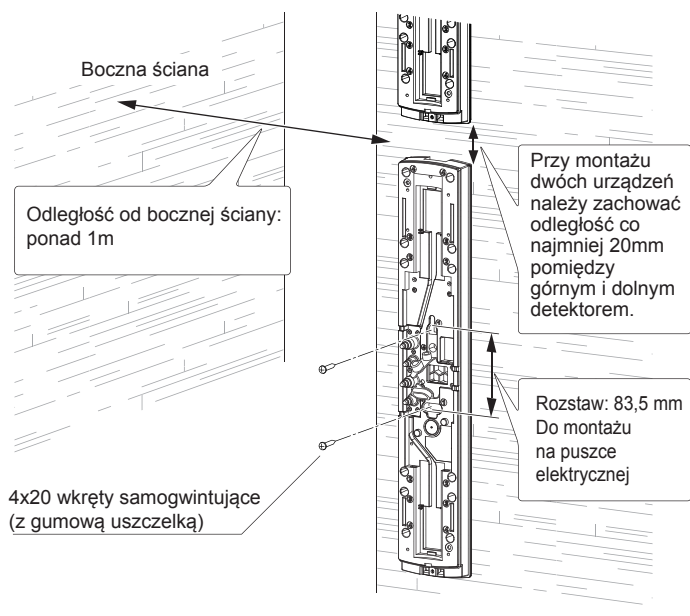
MODEL	SL-200QDM / SL-350QDM / SL-650QDM SL-200QDP / SL-350QDP / SL-650QDP	
Typ przewodu	12V DC	24V DC
0,33 mm ² (AWG22)	600m	2000m
0,52 mm ² (AWG20)	900m	3000m
0,83 mm ² (AWG18)	1500m	5000m
1,31 mm ² (AWG16)	2300m	7000m

2-6 MONTAŻ NA ŚCIANIE

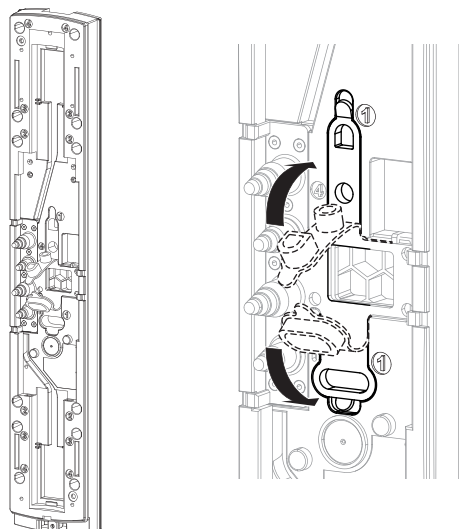
- 1 Używając szczypiec wykonaj otwory na przewody w podstawie. 2 Wyciągnij zaślepki (x2) oznaczone "1" w centralnej części podstawy.



- 3 Zamontuj podstawę na ścianie.

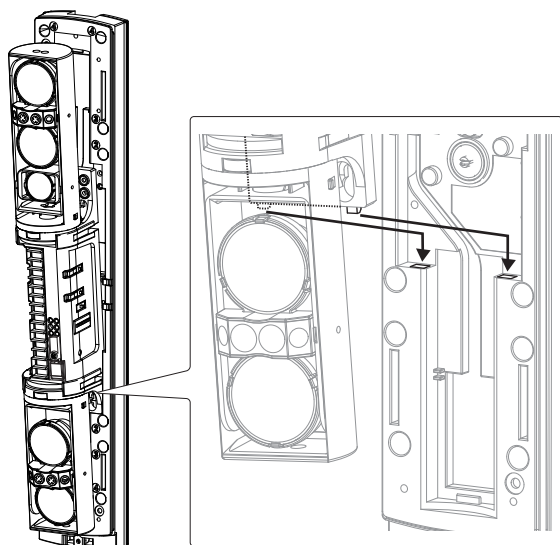


- 4 Włóż zaślepki z powrotem na miejsce.

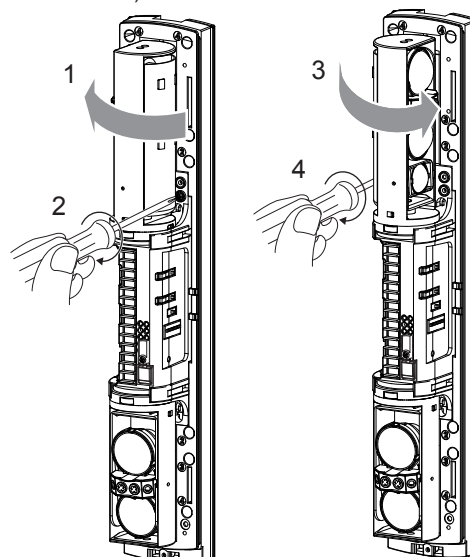


4 Zamocuj korpus na podstawie.

① Załóż dolną część i dociśnij górną część do podstawy.



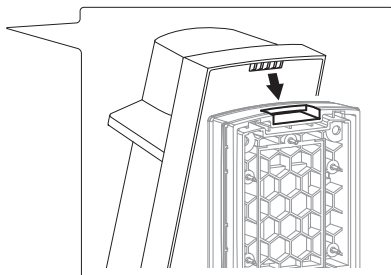
② Obróć zespół optyczny o 90 stopni i dokręć śruby (po obu stronach).



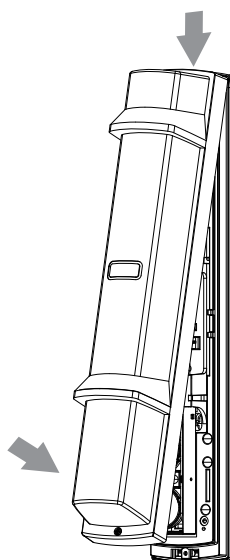
Ustaw przełączniki i wykonaj strojenie optyczne przed założeniem pokrywy.

5 Załóż pokrywę i sprawdź działanie.

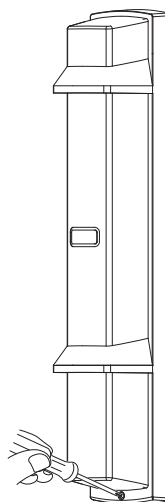
① Zaczep w górnej części podstawy.



② Dociśnij dolną część pokrywy do zablokowania odpowiednim położeniu.

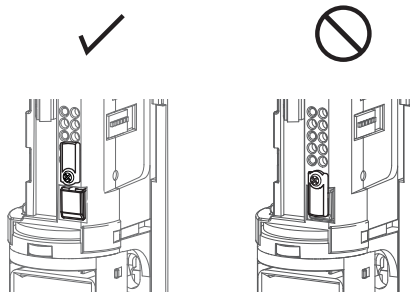


③ Dokręć śrubę blokowania pokrywy.



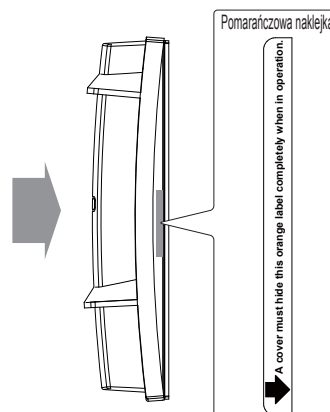
Pamiętaj>>

Obróć do góry blokadę styku sabotażowego. Pozostawienie jej w innym położeniu może spowodować uszkodzenie urządzenia.



Pamiętaj>>

Dociśnij środkową część pokrywy tak, aby pomarańczowa naklejka była zakryta w czasie pracy.



! Uwaga

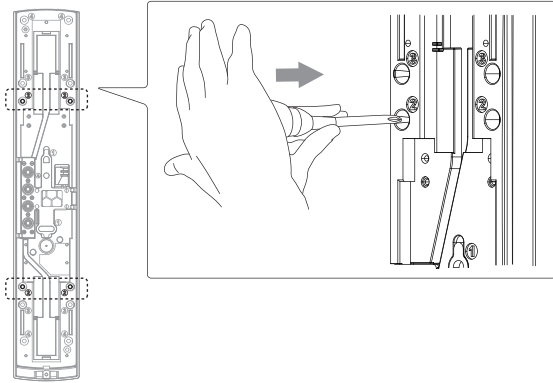
Nie dotykaj zespołu optycznego w czasie zakładania pokrywy. Może to spowodować przesunięcie osi optycznej i konieczność ponownego wykonania strojenia.



2-7 MONTAŻ NA SŁUPKU

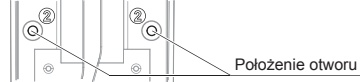
< Instalacja pojedynczego detektora >

- 1 Używając wkrętaka lub podobnego narzędzia wykonaj otwory montażowe (x4) w podstawie, jak pokazano na rysunku.



Pamiętaj>>

- W czasie montażu na słupku pojedynczego zestawu barier należy użyć pary wewnętrznych otworów montażowych. Położenie otworów montażowych oznaczone jest "2".

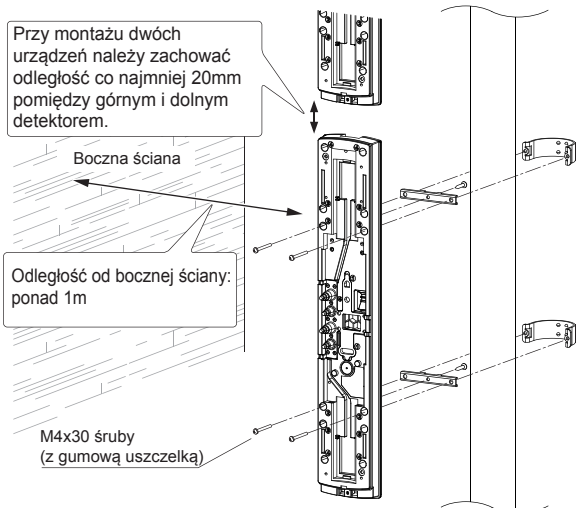


⚠ Uwaga

Jeżeli przypadkiem wykonano niepotrzebny otwór, należy go zaślepić. W przeciwnym razie może dojść do rozszczelnienia i niewłaściwego działania urządzenia.

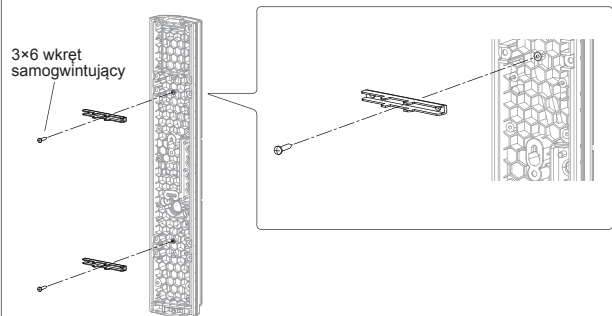


- 2 Zamocuj podstawę na słupku.



Pamiętaj>>

- Przed zamocowaniem podstawy na słupku, przymocuj tymczasowo w środkowym punkcie uchwyty montażowe z tyłu podstawy.



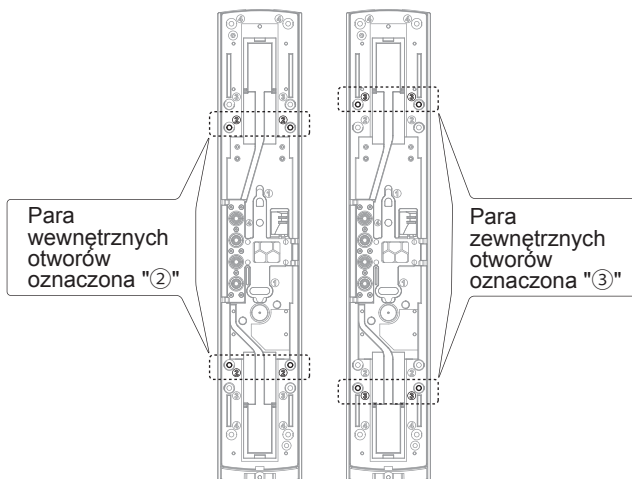
- 3 Wykonaj czynności jak do montażu na ścianie jak w punkcie 4 do 5 na stronie 7.



Ustaw przełączniki i wykonaj strojenie optyczne przed założeniem pokrywy.

< Instalacja dwóch detektorów skierowanych w różne strony >

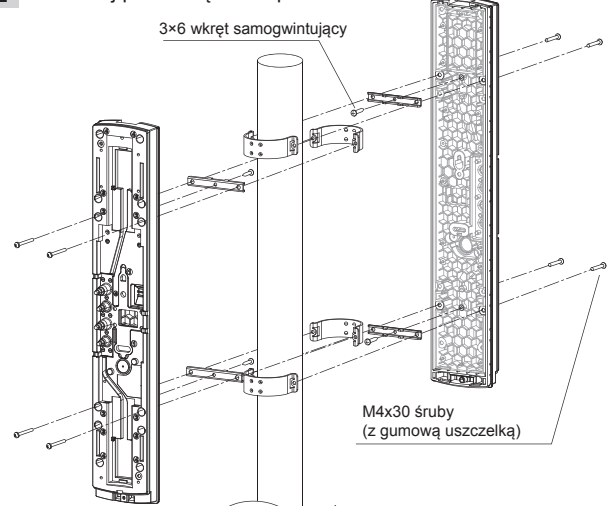
- 1 Używając wkrętaka lub podobnego narzędzia wykonaj otwory montażowe (x4) w podstawie, jak pokazano na rysunku.



Pamiętaj>>

- Wybierz różne pary otworów. Pary otworów montażowych oznaczone są "2" i "3".

- 2 Zamocuj podstawę na słupku.



Pamiętaj>>

Przed zamocowaniem podstawy na słupku, przymocuj tymczasowo w środkowym punkcie uchwyty montażowe z tyłu podstawy. Patrz opis w punkcie 2 „Instalacja pojedynczego detektora”.

- 3 Wykonaj czynności jak do montażu na ścianie jak w punkcie 4 do 5 na stronie 7.

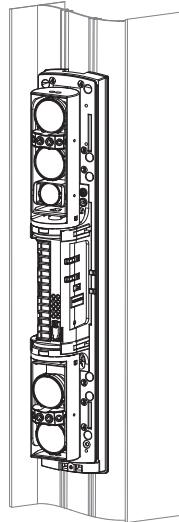


Ustaw przełączniki i wykonaj strojenie optyczne przed założeniem pokrywy.

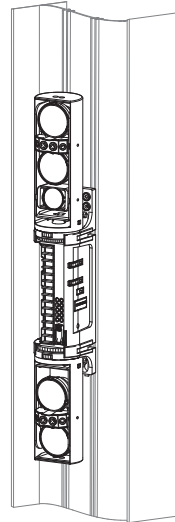
2-8 MONTAŻ W KOLUMNIE

- 1 W zależności od typu sposobu montażu w kolumnie, wykonaj czynności jak do zamontowania detektora na ścianie lub na słupku.

< Montaż z podstawą >

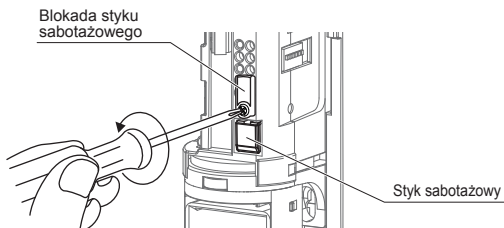


< Montaż bez podstawy >

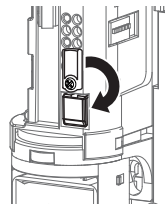


Ustaw przełączniki i wykonaj strojenie optyczne przed założeniem pokrywy.

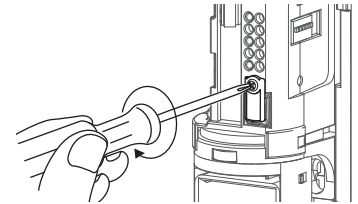
- 2 W czasie instalacji detektora bez pokrywy należy zablokować styk sabotażowy w nadajniku i odbiorniku za pomocą blokady.



- ① Poluzuj wkręt.



- ② Obróć w dół blokadę.

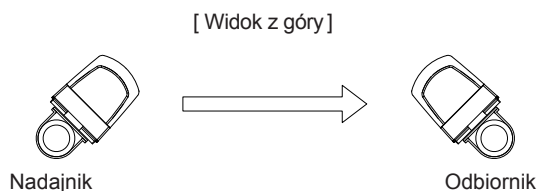


- ③ Dokręć wkręt blokując styk sabotażowy.

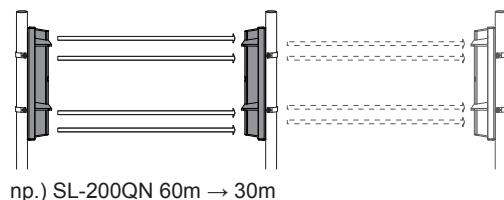
Uwaga	Po zablokowaniu styku sabotażowego nie działają przełączniki ustawień. Przed użyciem przełączników funkcji należy odblokować styk sabotażowy. !
	Po wykonaniu ustawień upewnij się, że styk sabotażowy jest zablokowany - nie świecą diody LED. Jeżeli styk sabotażowy nie jest zablokowany i świecą diody LED powoduje to zwiększony pobór prądu i skrócenie czasu zasilania z akumulatora !
	Po zablokowaniu styku sabotażowego nie działa wyjście woltomierza. !
	Po zablokowaniu styku sabotażowego nie działa tryb strojenia urządzenia. Wykonaj pełną procedurę strojenia przed zablokowaniem styku sabotażowego. !

2-9 SZCZEGÓLNY PRZYPADEK INSTALACJI

- 1 Należy unikać sytuacji, w której nadajnik i odbiornik skierowane są do siebie krawędzią pokrywy.

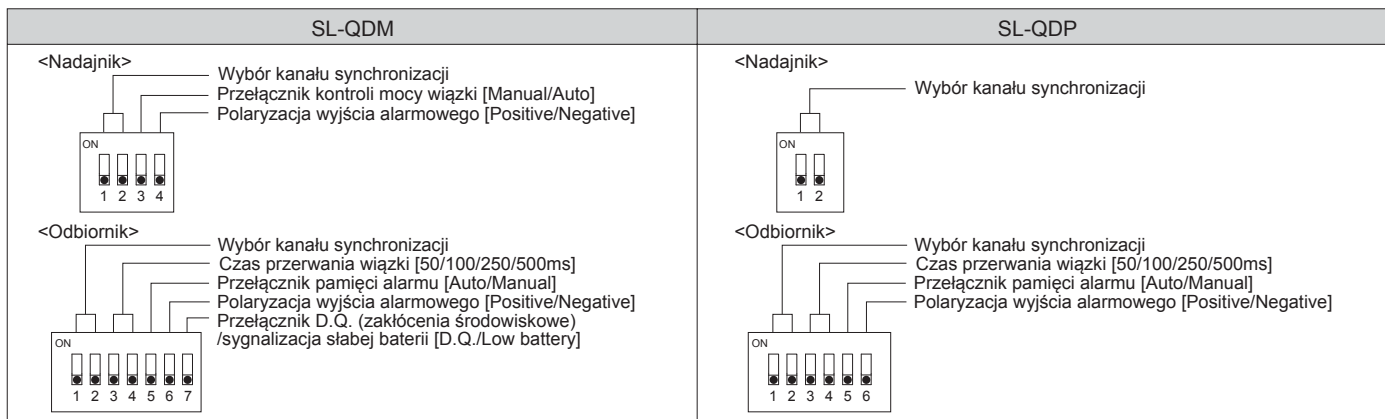


- 2 W przypadku takiej instalacji maksymalny zasięg detekcji skróci się do połowy zasięgu nominalnego. (Wynika to z osłabienia mocy wiązki po przejściu przez krawędź pokrywy).



3 USTAWIENIA

3-1 PRZEŁĄCZNIKI



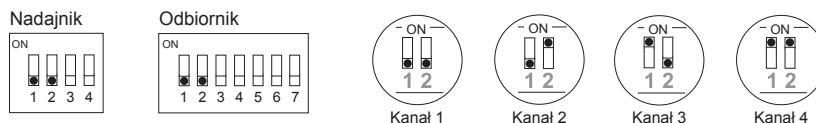
3-2 FUNKCJE

1 PRZEŁĄCZNIK 4 KANAŁÓW SYNCHRONIZACJI

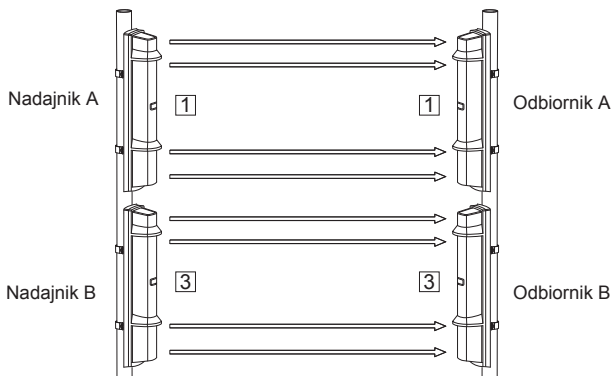
SL-QDM
SL-QDP

Należy używać 4 kanałów synchronizacji dla uniknięcia wzajemnego zakłócania się wielu kompletów barier zainstalowanych w jednej linii lub piętrowo.

- Wyboru jednego z 4 kanałów synchronizacji dokonuje się za pomocą przełączników.
- Należy sprawdzić, czy nadajnik i odbiornik są skierowane do siebie i używają tego samego kanału.
- Niemożliwa jest piętrowa instalacja więcej niż 2 zestawów barier.

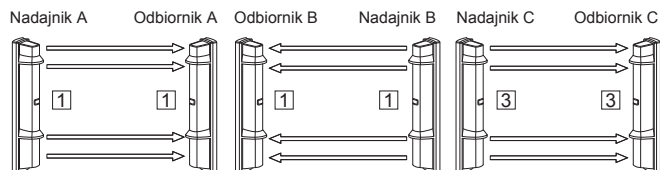


a) Instalacja piętrowa



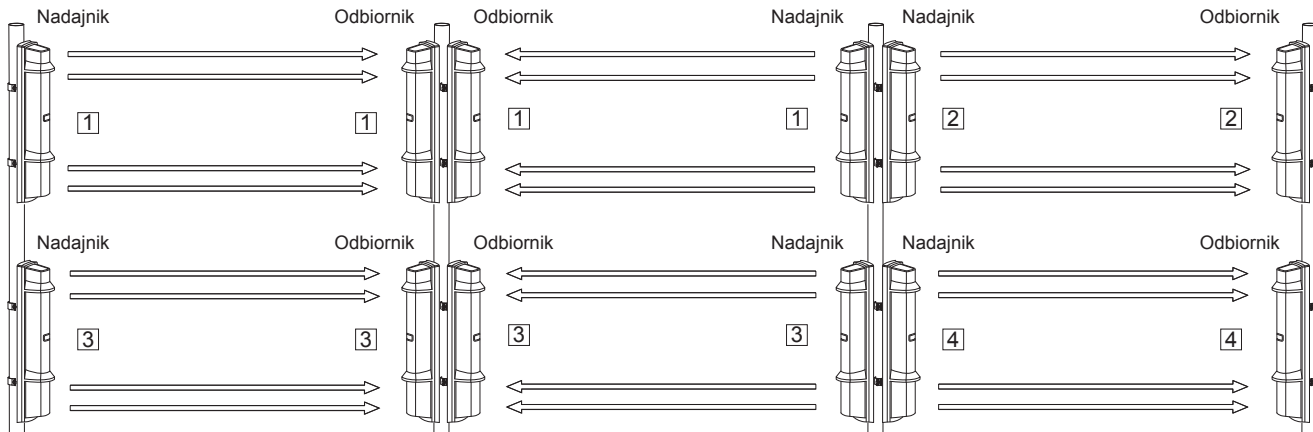
Jeżeli Odbiornik B mógłby odbierać wiązkę Nadajnika A, ustaw kanały jak pokazano na powyższym rysunku. (na rysunku numer kanału znajduje się w kwadratowym polu)

b) Instalacja w linii



Jeżeli Odbiornik C mógłby odbierać wiązkę Nadajnika A, ustaw kanały jak pokazano na powyższym rysunku.

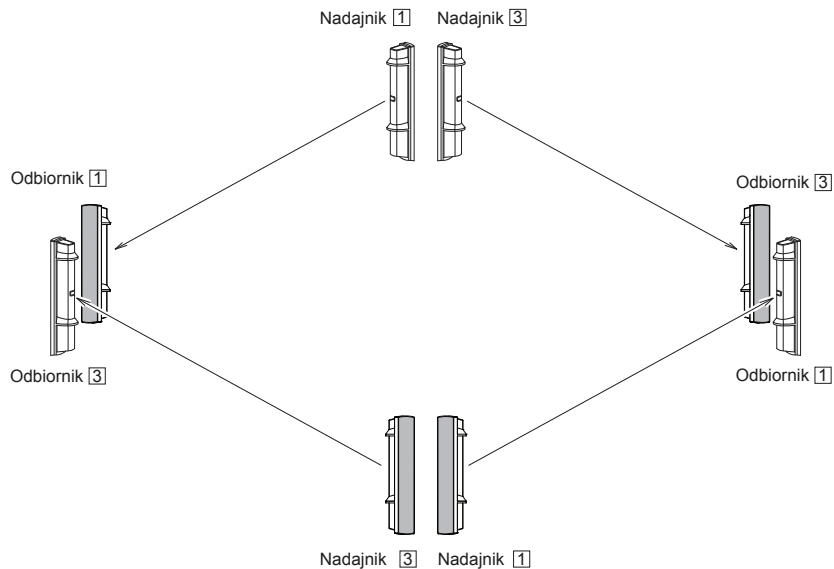
c) Instalacja piętrowa w linii



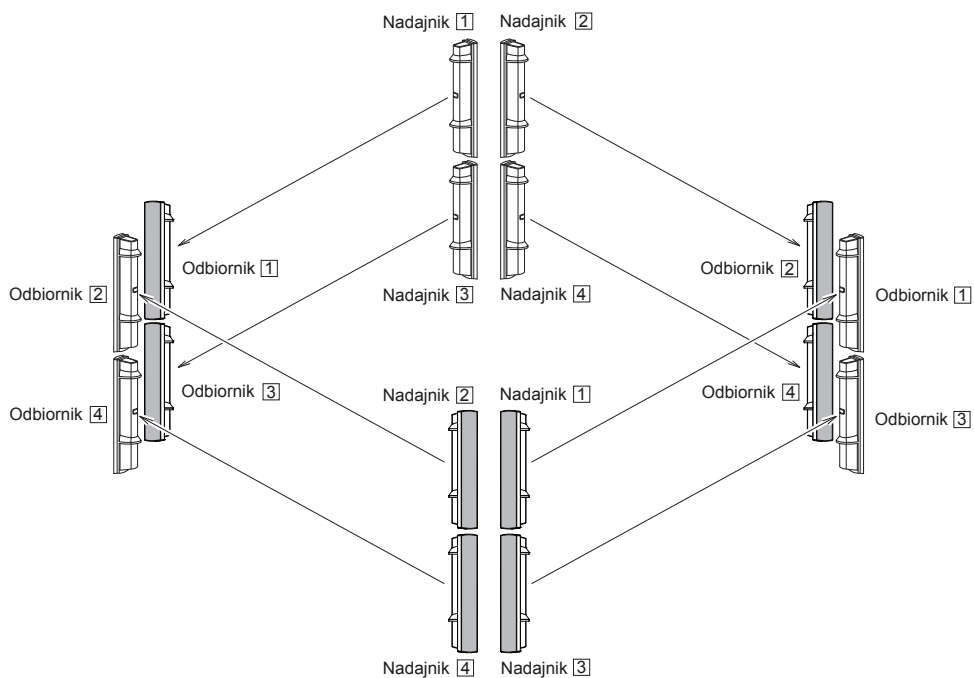
Pamiętaj>>

Niemożliwa jest piętrowa instalacja więcej niż 2 zestawów barier.

d) Ochrona obwodowa



e) Ochrona obwodowa z instalacją piętrową



⚠ Ostrzeżenie

Nie należy instalować urządzenia w połączeniu z inną barierą podczerwieni. Może to powodować błędy lub brak wykrywania ruchu.



2 USTAWIANIE CZASU ZABLOKOWANIA WIĄZKI

SL-QDM
SL-QDP

Ustawienie wyjściowe dla normalnego działania to 50ms. Można ustawić 4 czasy przerwania wiązki w zależności od spodziewanej aktywności intruza. Ustaw czas zablokowania wiązki za pomocą przełączników w odbiorniku w zależności od prędkości poruszania się człowieka.

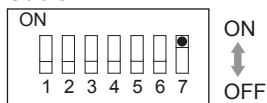
Przełącznik (Odbiornik)	ON	ON	ON	ON
	1 2 3 4 5 6 7	1 2 3 4 5 6 7	1 2 3 4 5 6 7	1 2 3 4 5 6 7
Ustawienia czasu zablokowania wiązki	Bieg (50ms)	Trucht (100ms)	Marsz (250ms)	Powolny ruch (500ms)

1 Różnica pomiędzy SL-QDM i SL-QDP

SL-QDM: możliwe przełączanie pomiędzy wyjściem D.Q. i wyjściem sygnalizacji słabej baterii
 SL-QDP: tylko wyjście D.Q.

< Przełącznik >

Odbiornik



Przełącznik 7: D.Q./Low battery

POŁOŻENIE	TRYB PRACY	DZIAŁANIE
ON	LOW BATTERY (zasilane z panela solarnego SBU-4)	Patrz punkt 2
OFF	D.Q. (zakłócenia środowiskowe)	Patrz punkt 3

2 Tryb LOW BATTERY używany jest tylko przy podłączonym SBU-4. Pozwala to na monitorowanie za pomocą diody w odbiorniku stanu naładowania akumulatorów SBU-4 podłączonych do nadajnika i odbiornika.

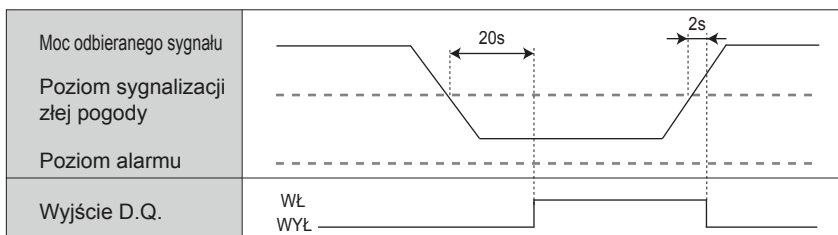
< Działanie >

- Sygnał słabej baterii SBU-4 podłączonego do WEJŚCIA SYGNALIZACJI SŁABEJ BATERII (7) w nadajniku transmitowany jest bezprzewodowo do odbiornika, skąd może zostać przekazany do centrali z wyjść (5-7) sygnalizacji słabej baterii.
- Podczas monitorowania za pomocą diody w odbiorniku stanu akumulatorów SBU-4 podłączonych do nadajnika i odbiornika nie występuje oddzielna sygnalizacja dla nadajnika i odbiornika. Taką sygnalizację można uzyskać podłączając wyjście sygnalizacji słabej baterii SBU-4 bezpośrednio do centrali.
- Miganie diody sygnalizacji słabej baterii oznacza niskie napięcie akumulatora SBU-4 bez wskazania, czy dotyczy to nadajnika, czy odbiornika.

3 Wyjście sygnalizacji zakłóceń środowiskowych D.Q. działa w sposób opisany poniżej.

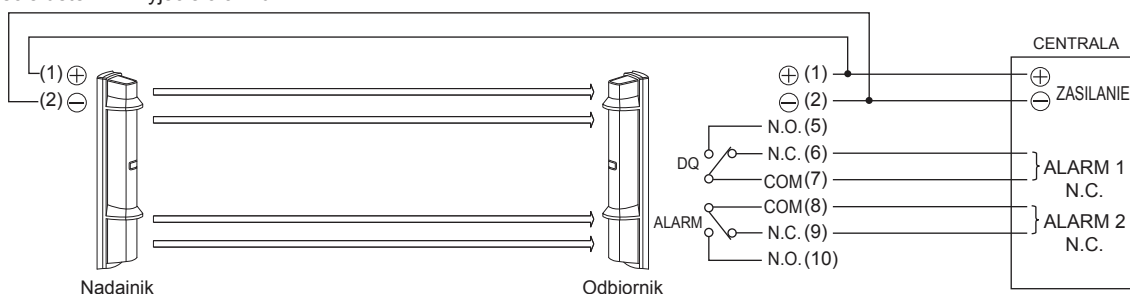
< Działanie >

Wyjście D.Q. wysyła sygnał usterki jeżeli moc odbieranej wiązki spada poniżej akceptowalnego poziomu na czas dłuższy niż 20 sekund z powodu opadów deszczu, śniegu czy silnej mgły.

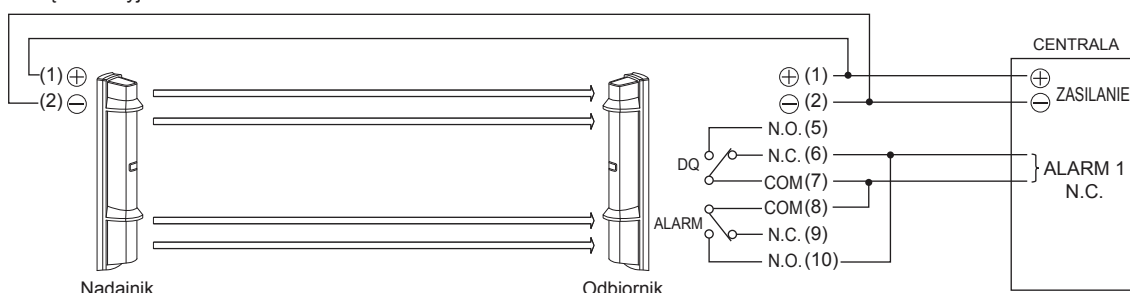


< Przykład okablowania >

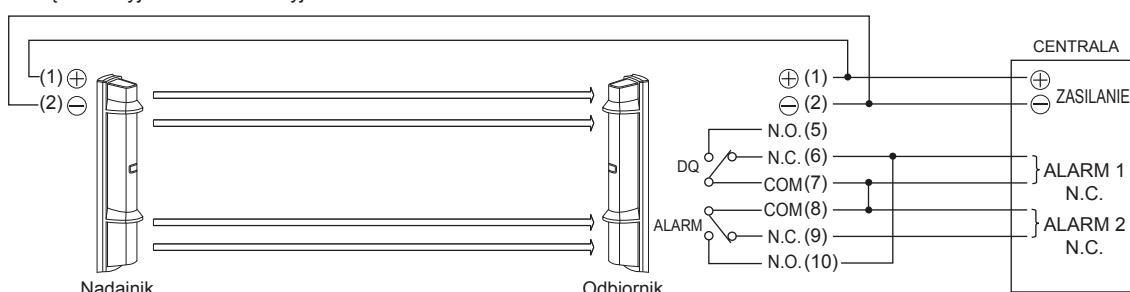
A. Wyjście usterki + wyjście alarmu



B. Z pominięciem wyjścia alarmu



C. Z pominięciem wyjścia alarmu + wyjścia usterki



Pamiętaj>>

Jeśli wejścia centrali mają wspólną masę, wyjście alarmu i usterki mogą być być wzbudzone jednocześnie.

4 PRZEŁĄCZNIK KONTROLI MOCY WIĄZKI MANUAL/AUTO

SL-QDM
SL-QDP

Moc wiązki może być regulowana automatycznie lub ręcznie. Regulacja ręczna opisana jest w punkcie „PRZEŁĄCZNIK WYBORU MOCY WIĄZKI”

< Przełącznik >



Przełącznik 3: Kontrola mocy wiązki

POŁOŻENIE	TRYB PRACY	DZIAŁANIE
ON	MANUAL	Moc wiązki ustawiana jest „PRZEŁĄCZNIKIEM WYBORU MOCY WIĄZKI”
OFF (ustawienie fabryczne)	AUTO (A.T.P.C)	Moc wiązki automatycznie dopasowana jest do warunków otoczenia A.T.P.C: Auto Transmit Power Control

Pamiętaj>>

A.T.P.C jest włączany po wciśnięciu styku sabotażowego (zamknięciu pokrywy).
Jeżeli wybrano tryb A.T.P.C urządzenie pracuje w trybie MANUAL do czasu wciśnięcia styku sabotażowego.

5 PRZEŁĄCZNIK WYBORU MOCY WIĄZKI

SL-QDM
SL-QDP

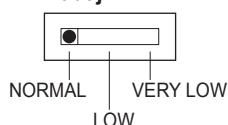
Przełącznik wyboru mocy wiązki umożliwia ręczną regulację mocy nadajnika dla bardziej precyzyjnego dostrojenia optycznego. Jeżeli napięcie na wyjściu osiągnie poziom nasycenia, za pomocą przełącznika można obniżyć moc z NORMAL do LOW lub VERY LOW. Spowoduje to obniżenie napięcia wyjścia i bardziej precyzyjne ustawienie bariery w osi maksymalnej mocy sygnału.

Funkcja ta działa po przełączeniu przełącznika 3 w położenie ON (tryb MANUAL) i może być także stosowana:

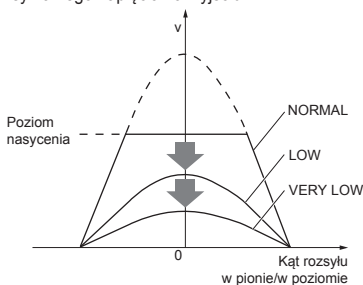
- Zmniejszenie zakłóceń powodowanych przez odbicia od ścian i podłoża - należy zmniejszyć moc wiązki.
- Zmniejszenie mocy wiązki jeżeli urządzenie pracuje na dystansie mniejszym od nominalnego.

< Przełącznik wyboru mocy wiązki >

Nadajnik



Schemat działania: Obniżenie mocy po osiągnięciu maksymalnego napięcia na wyjściu



Pamiętaj>>

Przełączniki w nadajniku i odbiorniku należy ustawić w takim samym położeniu (tylko SL-QDM).

Pamiętaj>>

PRZEŁĄCZNIK WYBORU MOCY WIĄZKI działa przy ustawieniach opisanych poniżej.

MODEL	SL-QDM		SL-QDP
	OFF (AUTO)	ON (MANUAL)	
PRZEŁĄCZNIK KONTROLI MOCY WIĄZKI MANUAL/AUTO (Przełącznik 3 w SL-QDM)			
Wciśnięty styk sabotażowy (Pokrywa zamknięta)	Niedostępne (sterowane przez A.T.P.C)	Dostępne	
Zwolniony styk sabotażowy (Pokrywa otwarta)	Dostępne		

W tabeli poniżej opisano ustawienia dla pracy na dystansie mniejszym od nominalnego.

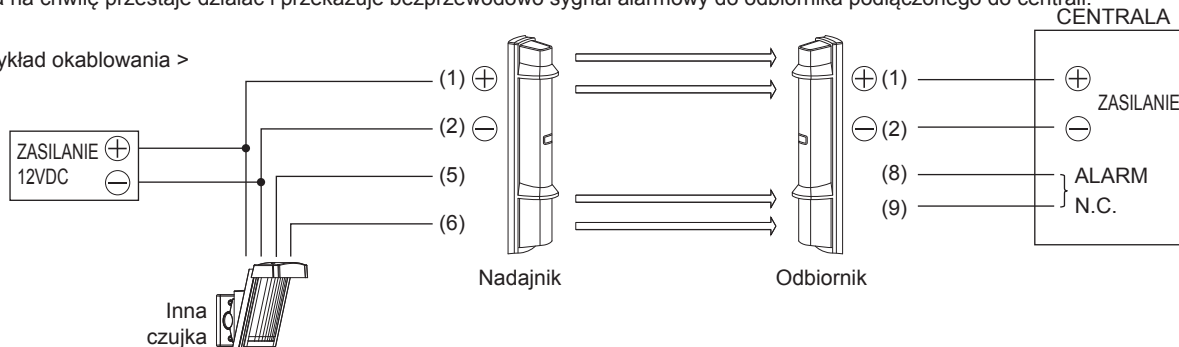
MODEL	SL-200QDM SL-200QDP	SL-350QDM SL-350QDP	SL-650QDM SL-650QDP
NORMAL	Ponad 30m ale poniżej 60m	Ponad 50m ale poniżej 100m	Ponad 100m ale poniżej 200m
LOW	Ponad 15m ale poniżej 30m	Ponad 25m ale poniżej 50m	Ponad 50m ale poniżej 100m
VERY LOW	Poniżej 15m	Poniżej 25m	Poniżej 50m

6 PRZEKAZYWANIE SYGNAŁU Z INNEGO URZĄDZENIA

SL-QDM
SL-QDP

Wyjście alarmowe innej czujki można podłączyć do nadajnika. Jeżeli sygnał alarmowy pojawi się na wejściu alarmu nadajnika (5) (6), bariera na chwilę przestaje działać i przekazuje bezprzewodowo sygnał alarmowy do odbiornika podłączonego do centrali.

< Przykład okablowania >



< Przełącznik >



Przełącznik 4: Wejście alarmu

POSITION	MODE
ON	Polaryzacja pozytywna (N.C.)
OFF	Polaryzacja negatywna (N.O.)

Pamiętaj>>

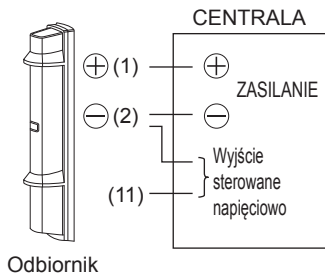
Ustaw polaryzację pozytywną/negatywną w zależności od ustawień podłączonej czujki.

Detektor zapamiętuje wystąpienie alarmu także przy rozbrojonym systemie.

Pozwala to również sprawdzić, który odcinek został naruszony w przypadku instalacji wielu barier na jednej linii alarmowej.

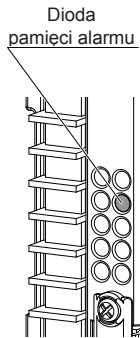
Podłącz wyjście sterowane napięciowo (wyjście sterowania uzbrojeniem systemu) centrali alarmowej do zacisku WEJŚCIE PAMIĘCI ALARMU.

< Przykład okablowania >

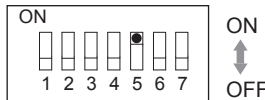


Odbiornik

< Dioda sygnalizacyjna >



< Przelącznik >
Odbiornik



POŁOŻENIE	TRYB PRACY	DZIAŁANIE
ON	AUTO (Tryb czasowy)	<p>< Schemat działania ></p> <p>Dioda pamięci alarmu włącza się po około 5 minutach od wystąpienia alarmu i pozostaje włączona przez około 55 minut. Czas sygnalizacji nie jest wydłużany nawet, jeśli w czasie sygnalizacji wystąpił kolejny alarm. Dioda gaśnie automatycznie po około 55 minutach i bariera wraca do stanu normalnego.</p>
OFF	MANUAL (Tryb zdalny)	<p>< Schemat działania ></p> <p>Alarm po wystąpieniu zapisywany jest do pamięci urządzenia. W czasie rozbrajania systemu włącza się dioda sygnalizacyjna pamięci alarmu w naruszonym detektorze. Pamięć jest kasowana i dioda gaśnie po ponownym uzbrojeniu systemu. Po skasowaniu pamięci dioda sygnalizacyjna pamięci alarmu nie będzie świecić nawet jeżeli system zostanie rozbrojony do czasu wystąpienia kolejnego alarmu.</p> <p>< Przelącznik 6: Polaryzacja wyjścia alarmowego [Positive/Negative] ></p> <p>Odbiornik</p> <p>ON</p> <p>1 2 3 4 5 6 7</p> <p>Pozytywne (N.C.) System uzbrojony: OTWARTY lub + 5-30VDC System rozbrojony: 0-1VDC (masa)</p> <p>Przelączany typ wyjścia</p> <p>Odbiornik</p> <p>ON</p> <p>1 2 3 4 5 6 7</p> <p>Negatywne (N.O.) System rozbrojony: 0-1VDC (masa) System uzbrojony: OTWARTY lub + 5-30VDC</p>

8 SYGNALIZATOR DŹWIĘKOWY

Służy do informowania o stanie urządzenia za pomocą sygnałów dźwiękowych.

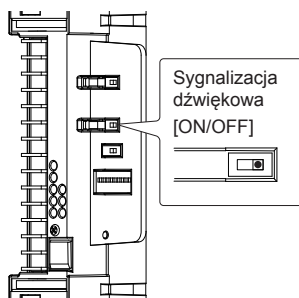
Szczególnie przydatny jest w przypadkach opisanych poniżej:

< Strojenie optyczne >

Stan dostrojenia optycznego może być sygnalizowany dźwiękowo. Dźwięki w krótszych odstępach czasu oznaczają większą moc wiązki. Sygnalizator działa równocześnie z diodami stanu dostrojenia przy odblokowanym styku sabotażowym.

< Test przejścia >

Sprawdzenie poprawności działania bariery sygnalizowane dźwiękiem można wykonać w czasie 5 minut od zablokowania styku sabotażowego (zamknięciu pokrywy) w nadajniku i odbiorniku. Sygnalizacja dźwiękowa wyłącza się automatycznie po 5 minutach.



		Strojenie optyczne	Test przejścia
LOKALIZACJA SYGNALIZATORA		SL-QDM: Nadajnik i odbiornik SL-QDP: Odbiornik	Odbiornik
POŁOŻENIE	ON		
	OFF	OFF	

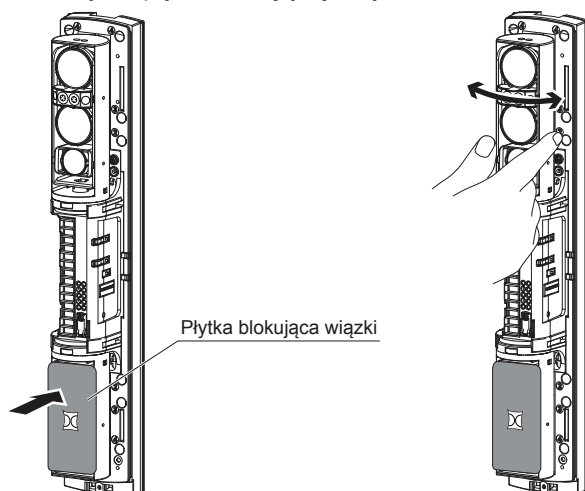
4 STROJENIE OPTYCZNE

4-1 STROJENIE OPTYCZNE GÓRNEGO I DOLNEGO ZESPOŁU

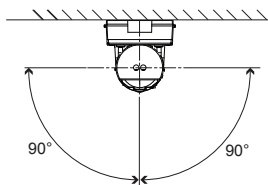
Strojenie optyczne jest podstawą uzyskania stabilności działania. Aby uzyskać maksymalną moc wiązki mierzoną woltmierzem należy wykonać czynności opisane poniżej w punktach od 1 do 6

- 1 Ustaw przełącznik kanałów synchronizacji zgodnie z opisem w punkcie „3-2” na stronie 10.
- 2 Zablokuj dolny zespół za pomocą płytki blokującej lub przełącznika wyboru górnej/dolnej wiązki.

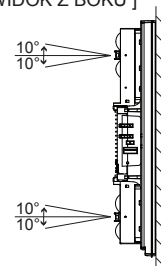
< Użycie płytki blokującej wiązki >



< Zakres regulacji w poziomie > [WIDOK Z GÓRY]

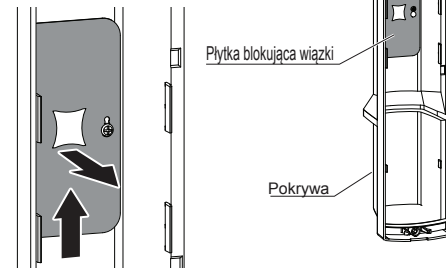


< Zakres regulacji w pionie > [WIDOK Z BOKU]



Pamiętaj>>

- Załóż płytkę blokującą wiązki na dolny zespół i rozpocznij strojenie optyczne od górnego zespołu.
- Płytką blokującą wiązki znajduje się wewnątrz pokrywy.
- Po użyciu umieść z powrotem płytkę wewnątrz pokrywy.

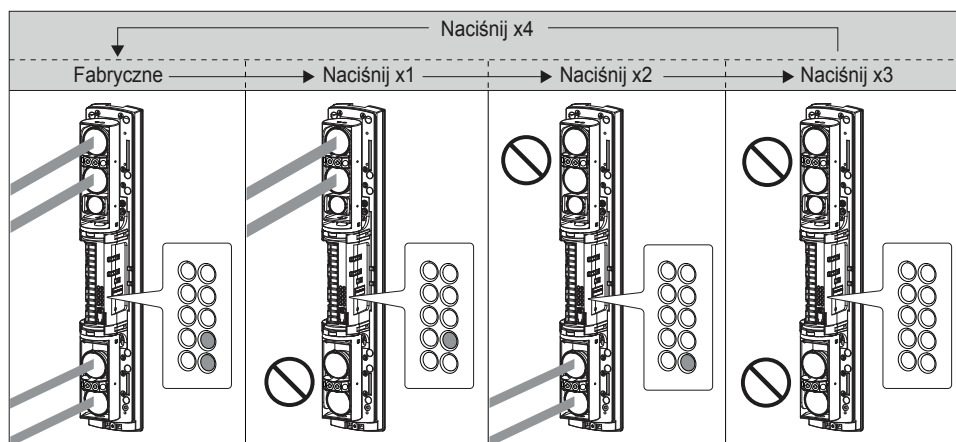


< Użycie przełącznika wyboru górnej/dolnej wiązki >

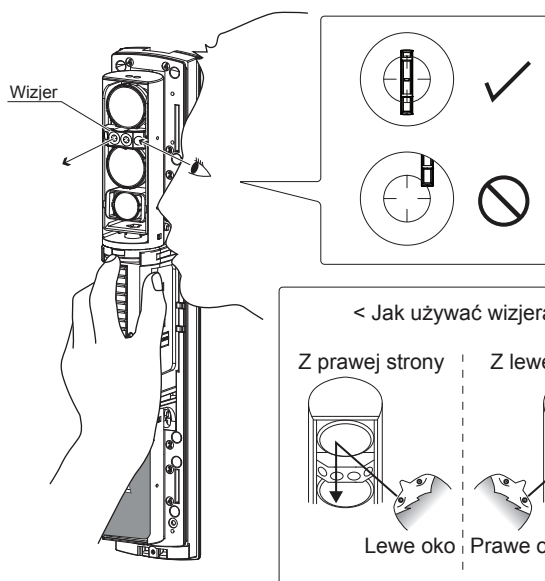


Pamiętaj>>

- Sprawdź za pomocą wskaźników diodowych w nadajniku i odbiorniku czy stroisz odpowiednie zespoły optyczne.
- Przełączniki wyboru nadajnika i odbiornika nie komunikują się z sobą.



- 3 Patrząc przez wizjer wykonaj wstępne strojenie za pomocą pokręteł.

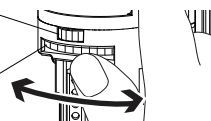


Pamiętaj>>

Wykonaj strojenie końcowe w poziomie i w pionie tak jak pokazano na rysunku poniżej.

Strojenie w poziomie
- obracaj małe pokrętko.

Strojenie w pionie
- obracaj duże pokrętko.
• w prawo: góra
• w lewo: w dół



⚠ Ostrzeżenie

Nie patrz przez wizjer na silne źródła światła, takie jak słońce.

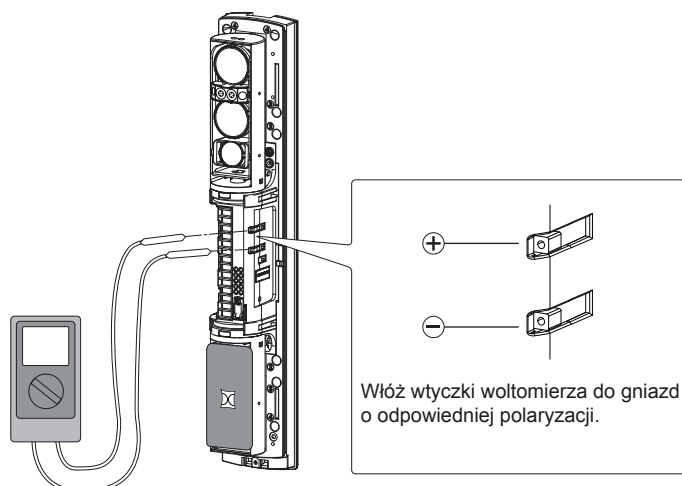


⚠ Uwaga

Nie dotykaj soczewek w czasie strojenia.



- 4 Po wykonaniu strojenia za pomocą wizjera wykonaj precyzyjną regulację z użyciem woltomierza. Ustaw woltomierz na zakres do 5-10V DC. Po sprawdzeniu poziomu odbieranego sygnału za pomocą sygnalizacji LED, wykonaj strojenie nadajnika i odbiornika z użyciem woltomierza do uzyskania poziomu „Doskonałe”.



- 5 W czasie regulacji w poziomie i w pionie wykorzystaj sygnały dźwiękowe oraz wskazania diod stanu dostrojenia oznaczających poziom odbieranego sygnału.

PAMIĘTAJ>>

Wskaźnik stanu dostrojenia składa się z 5 diod LED. Każda z nich oznacza kolejny poziom dostrojenia - od niewłaściwego do doskonałego. Każda dioda LED posiada 3 stany działania: wolne miganie = dobrze, szybkie miganie = lepiej, ciągle świecenie = najlepiej, co w sumie daje 15 sygnałów o różnym znaczeniu.

Stan dostrojenia optycznego jest również sygnalizowany dźwiękowo (SL-QDP: tylko odbiornik).
Poniższa tabela przedstawia zestawienie sygnałów świetlnych i dźwiękowych.

Diody stanu dostrojenia

	Niewłaściwe	Do poprawy	Poprawnie	Dobrze	Doskonałe
Obraz w wizjerze					
Napięcie na woltomierzu (zakres do 5-10V DC)	▷ 0,5 V	▷ 1,0 V	▷ 1,5 V	▷ 2,0 V	▷
Wskaźnik diodowy					
Excellent	○	○ ○ ○ ○ ○ ○	○ ○ ○	○ ○ ○	● ● ●
Good	○	○ ○ ○ ○ ○ ○	○ ○ ○	● ● ●	● ● ● ○
Fair	○	○ ○ ○ ○ ○ ○	● ● ●	● ● ● ○	○ ○ ○
Re-Align	○	○ ○ ○ ○ ● ● ●	● ● ● ○	○ ○ ○	○ ○ ○
Poor	○	● ● ● ● ○	○ ○ ○	○ ○ ○	○ ○ ○
Sygnalizator dźwiękowy	—	Dźwięk przerywany WOLNO			Dźwięk ciągły SZYBKO

Seria SL-QDM: Strojenie optyczne można prowadzić także po otwarciu pokrywy tylko nadajnika lub odbiornika.

- 6 Powtórz czynności opisane w punktach od 1 do 5 dla dolnego zespołu.

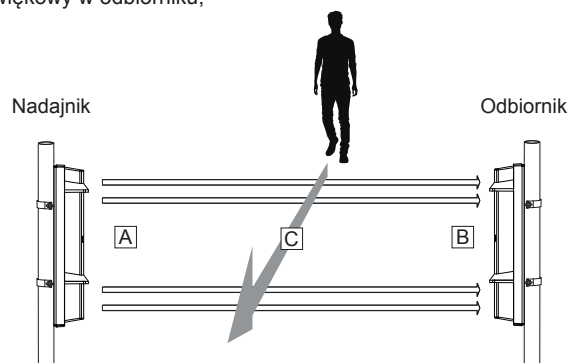
4-2 SPRAWDZENIE DZIAŁANIA

Wykonaj test przejścia żeby sprawdzić, czy włącza się dioda alarmu i sygnalizator dźwiękowy w odbiorniku, jeżeli człowiek zablokuje wiązkę.

Test przejścia przeprowadź w trzech miejscach:

- A** Przed nadajnikiem
- B** Przed odbiornikiem
- C** W środkowym punkcie pomiędzy nadajnikiem i odbiornikiem

Urządzenie działa właściwie, jeżeli dioda alarmu i sygnalizator dźwiękowy włącza się we wszystkich trzech punktach.



Pamiętaj>>

- Test przejścia należy wykonywać przynajmniej raz w roku.
- Test przejścia z sygnalizacją dźwiękową można wykonać w ciągu 5 minut od wciśnięcia styku sabotażowego w nadajniku i odbiorniku (zamkniecie pokrywy).

5 ROZWIĄZYWANIE PROBLEMÓW

5-1 ROZWIĄZYWANIE PROBLEMÓW

PROBLEM	MOŻLIWA PRZYCZYNA	SPOSÓB POSTĘPOWANIA
Dioda LED nie świeci. (Nadajnik/odbiornik)	Niewłaściwe napięcie zasilania.	Sprawdź, czy napięcie zasilania wynosi 10,5 do 30V DC.
	Nieprawidłowa długość lub średnica przewodów.	Patrz punkt „2-5 DŁUGOŚĆ PRZEWODÓW ZASILAJĄCYCH” na stronie 6, sprawdź odległość od źródła zasilania.
	Przełącznik wyboru źródła zasilania w niewłaściwym położeniu.	Patrz punkt „6-2 BATERIA SŁONECZNA SBU-4 (OPCJA)” na stronie 18, sprawdź ustawienie przełącznika wyboru źródła zasilania: Normal (w lewo), SBU-4 (w prawo).
Dioda „ALARM” nie świeci nawet jeśli wiązki są zablokowane.	Odbicie wiązek od podłoża lub ściany.	Patrz punkt „4-1 STROJENIE OPTYCZNE” na stronie 15 i ponownie wykonaj strojenie optyczne. Jeżeli problem wciąż występuje, patrz punkt „PRZEŁĄCZNIK WYBORU MOCY WIĄZKI” na stronie 13 i zmniejsz moc wiązki.
	Wiązki nie są zablokowane.	Zablokuj jednocześnie wszystkie cztery wiązki.
Zablokowanie wiązek aktywuje diodę „ALARM”, ale nie aktywuje wyjścia alarmowego.	Zwarcie na linii alarmowej.	Sprawdź okablowanie.
	Zapieczony styk alarmowy.	Wymagana naprawa. Skontaktuj się z dystrybutorem.
Wywoływany jest alarm mimo, że wiązki nie są zablokowane.	Zbyt krótki czas zablokowania wiązek.	Patrz punkt „USTAWIANIE CZASU ZABLOKOWANIA WIĄZEK” na stronie 11 i ustaw odpowiedni czas blokowania.
	Zanieczyszczona pokrywa nadajnika/odbiornika.	Wyczyść obudowę za pomocą miękkiej szmatki zmoczonej wodą lub rozcieńczonym neutralnym detergentem.
	Różne ustawienia kanałów synchronizacji w nadajniku i odbiorniku.	Ustaw taki sam kanał synchronizacji w nadajniku i odbiorniku.
	Wiele zestawów zamontowanych w jednej linii lub piętrowo.	Ustaw kanały 1-3 lub 2-4, lub 1-4.
	Niewłaściwie wykonane strojenie optyczne.	Patrz punkt „4-1 STROJENIE OPTYCZNE” na stronie 15 i ponownie wykonaj strojenie optyczne.
Szron, śnieg lub silny deszcz wywołują fałszywy alarm.	Strojenie optyczne wykonano niedokładnie.	Patrz punkt „4-1 STROJENIE OPTYCZNE” na stronie 15 i ponownie wykonaj strojenie optyczne.
Niewłaściwe działanie wyjścia alarmu.	Nieprawidłowo wykonane okablowanie.	Popraw okablowanie.
Nie świecą diody LED stanu dostrojenia w nadajniku.	Nieprawidłowe zestrojenie górnego zespołu optycznego.	Patrz punkt „4-1 STROJENIE OPTYCZNE” na stronie 15 i ponownie wykonaj strojenie optyczne.

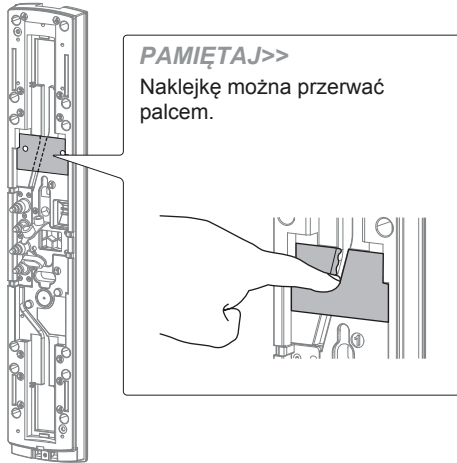
6 WYPOSAŻENIE DODATKOWE

6-1 PODGRZEWACZ HU-3 (OPCJA)

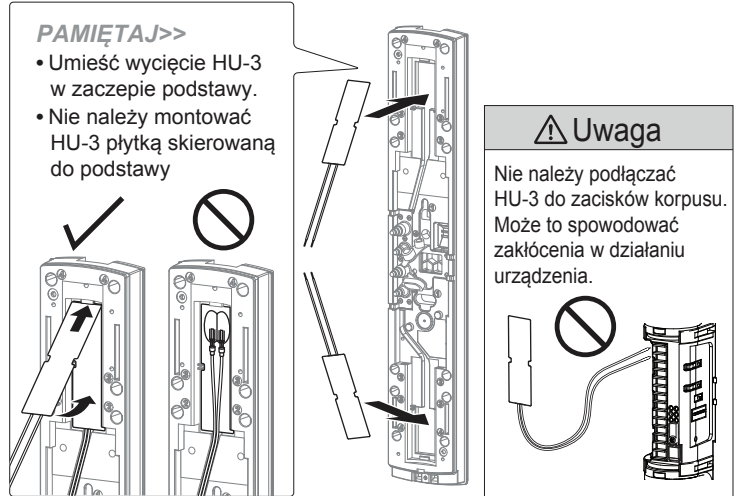
Podgrzewacz zapobiega osiadananiu rosy i szronu na pokrywie i podzespołach urządzenia. HU-3 należy montować pod górnym i dolnym zespołem soczewek. HU-3 należy zasilać napięciem 24V.

< Sposób montażu >

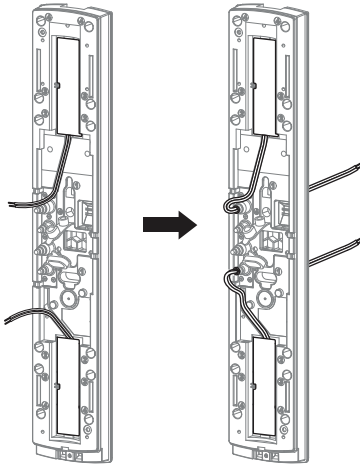
- 1 Przetnij naklejkę przykrywającą prowadnicę przewodów w podstawie.



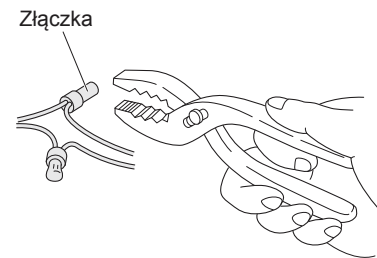
- 2 Umieść HU-3 w podstawie.



- 3 Ułóż przewody w prowadnicy i przeciągnij przez otwory na przewody.



- 4 Przy łączeniu z przewodem zasilającym użyj dostarczonej złączki lub przylutuj. Przy stosowaniu złączki zaciśnij w niej przewody za pomocą szczypiec.



PAMIĘTAJ>>

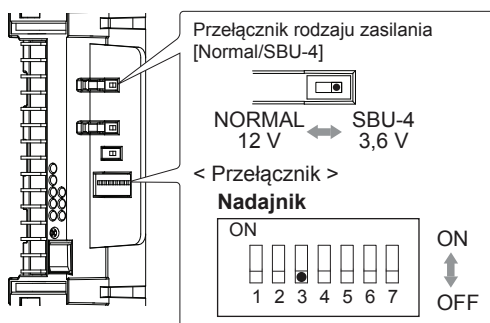
Upewnij się, że odległość od zasilacza spełnia zalecenia zawarte w tabeli poniżej. Przy stosowaniu dwóch lub więcej urządzeń na tej samej linii zasilającej, maksymalną odległość od zasilacza podaną w tabeli należy podzielić przez liczbę urządzeń.

Typ przewodu	Odległość od zasilacza	
	Zasilacz: 24V AC/DC	
0,83 mm ² (AWG18)	300m	
1,31 mm ² (AWG16)	500m	
2,09 mm ² (AWG14)	800m	

6-2 BATERIA SŁONECZNA SBU-4 (OPCJA)

SL-QDM
SL-QDP

Podczas używania zasilania SL-QDM za pomocą baterii słonecznej SBU-4 przesuń przełącznik wyboru źródła zasilania z położenia Normal na SBU-4.

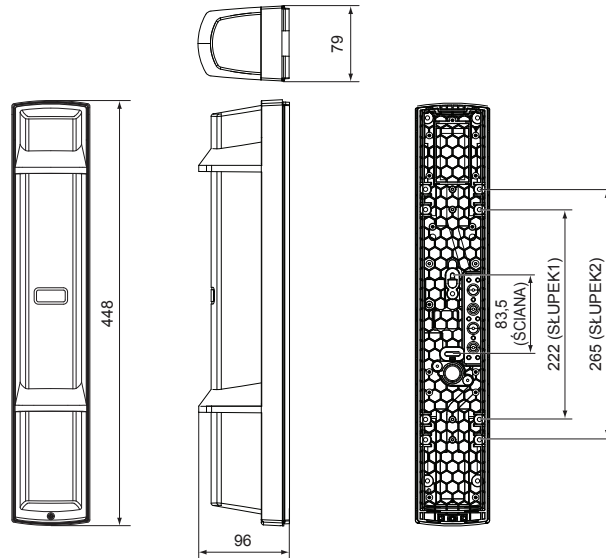


Uwaga

- Podczas używania SBU-4 ustaw przełącznik 3 (Kontrola mocy wiązki) na AUTO. W przeciwnym razie pobór prądu zwiększy się i skróci czas działania akumulatora. **!**
- Przed rozpoczęciem używania SBU-4 (opcja) należy zapoznać się z instrukcją montażu SBU-4. **!**

7 WYMIARY

7-1 WYMIARY



Jednostka miary: mm

8 SPECYFIKACJA

8-1 SPECYFIKACJA

< SL-200QDM, SL-350QDM, SL-600QDM, SL-200QDP, SL-350QDP, SL-600QDP >

Model		ROZBUDOWANE			STANDARDOWE		
		SL-200QDM	SL-350QDM	SL-650QDM	SL-200QDP	SL-350QDP	SL-650QDP
Maksymalny zasięg detekcji		60m	100m	200m	60m	100m	200m
Maksymalny zasięg interferencji		600m	1000m	2000m	600m	1000m	2000m
Metoda detekcji		Przerwanie 4 wiązek podczerwieni					
Wybór kanałów pracy		4 kanały					
Czas przerywania wiązek		Przełączane 50/100/250/500 ms (4 ustawienia)					
Zasilanie		Normalne: 10,5 - 30V DC SBU-4: 3,6V DC			10,5 - 30V DC		
Pobór prądu	Normalny	10,5-30V DC	26mA (N: 11mA O: 15mA)	30mA (N: 15mA O: 15mA)	17mA (N: 6mA O: 11 mA)	22mA (N: 11mA O: 11mA)	
		SBU-4	26mA (N: 9mA O: 17mA)	35mA (N: 18mA O: 17mA)	-	-	
	W czasie strojenia	10,5-30V DC	36mA (N: 16mA O: 20mA)	43mA (N: 20mA O: 23mA)	21mA (N: 7mA O: 14mA)	24mA (N: 10mA O: 14mA)	
		SBU-4	45mA (N: 17mA O: 28mA)	60mA (N: 26mA O: 34mA)	-	-	
Maks.	10,5-30V DC	40mA (N: 16mA O: 24mA)	43mA (N: 20mA O: 23mA)	24mA (N: 7mA O: 17mA)	33mA (N: 10mA O: 23mA)		
Wyjścia	Alarm		Przełącznik typu C: 30V DC 0,2A				
	Czas trwania alarmu		2 s (±1) (nominalnie)				
	Wyjście D.Q.		Przełącznik typu C: 30V DC 0,2A		Przełącznik typu C: 30V DC 0,2A		
	Sygnalizacja słabej baterii		(przełączane wyjście D.Q. lub wyjście słabej baterii)				
Styk sabotażowy		N.C. (styk kontaktowy): 30V DC, 0,1A Otwarty po zdjęciu pokrywy					
Temperatura pracy		-35°C - +60°C					
Wilgotność		95% (maks.)					
Zakres regulacji		±90° w poziomie, ±10° w pionie					
Wymiary		W x S x D (mm): 448 x 79 x 96					
Masa		2500g (całkowita masa nadajnika i odbiornika, bez akcesoriów)			2400g (całkowita masa nadajnika i odbiornika, bez akcesoriów)		
Stopień ochrony obudowy		IP65					

< HU-3 (opcja) >

Model	HU-3
Napięcie zasilania	24V AC/DC
Pobór prądu	420mA (maks.) (na 1 zestaw)
Termostat	60°C
Temperatura pracy	-35°C - +60°C
Masa	20g (podgrzewacz × 2)
Zestaw	Podgrzewacz (×2), Złączka (×4), Uszczelniacz

UWAGA

Urządzenia serii zostały zaprojektowane do wykrywania intruza i aktywacji centrali alarmowej. Są one jedynie częścią kompletnego systemu i dlatego nie bierzemy odpowiedzialności za szkody i straty wynikające z włamania.

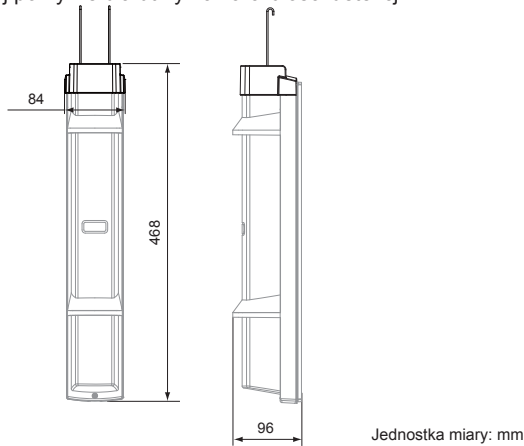
Urządzenia spełniają wymagania EMC Directive 2004/108/EC.

*1 kpl. barier SL-200/350/650QDM_QDP wymaga zastosowania 2 kpl. HU-3

9-1 AKCESORIA DODATKOWE

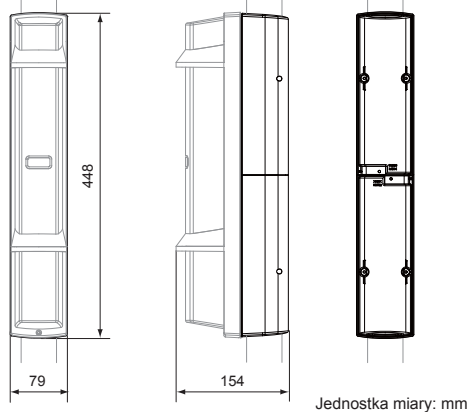
Ośłona przed ptakami ABC-4

Nie pozwala na kontakt detektora z ptakami i małymi zwierzętami redukując ilość fałszywych alarmów. Zapobiega spływaniu strumienia deszczu i roztopionego śniegu po przedniej pokrywie dla utrzymania czułości detekcji.



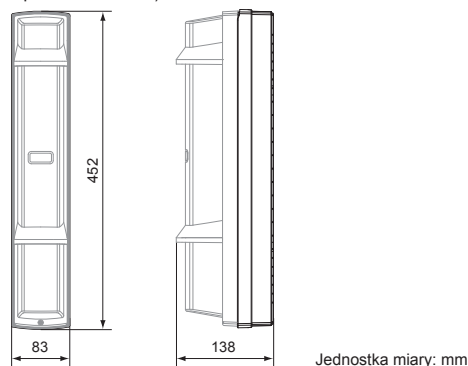
Pokrywa tylna BC-4

Oślania tylną część detektora zamontowanego na słupku.



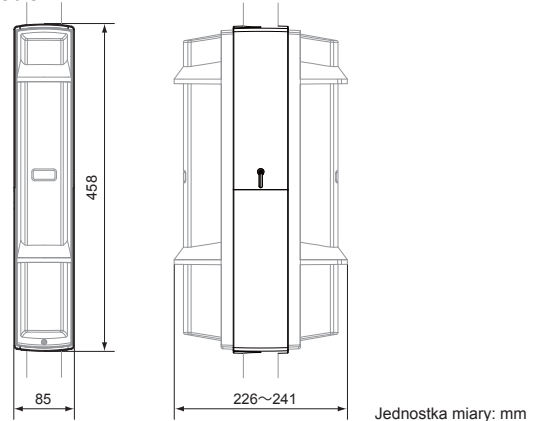
Uchwyt do montażu z peszlem CBR-4

Pozwala na podłączeniu urządzenia do przewodów prowadzonych w peszlu. (Średnica peszla: $\Phi 21$ mm)



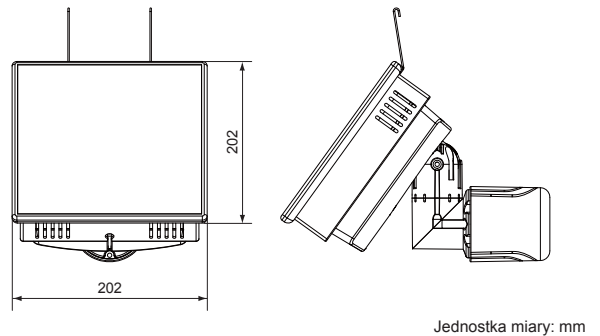
Pokrywa boczna PSC-4

Zasłania szczelinę pomiędzy detektorami zamontowanymi tyłem do siebie.



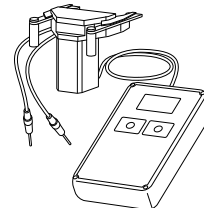
Bateria słoneczna SBU-4 (tylko SL-QDM)

Źródło zasilania wykorzystujące baterie słoneczne.

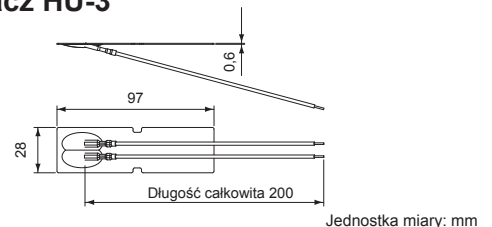


Przystawka do strojenia BAU -4

Automatycznie ustawia oś optyczną. (SL-QDM: nadajnik/odbiornik) (SL-QDP: tylko odbiornik)



Podgrzewacz HU-3



OPTEX CO., LTD. (JAPAN)
 (ISO 9001 Certified)
 (ISO 14001 Certified)
 5-8-12 Ogoto Otsu
 Shiga 520-0101
 JAPAN
 TEL: +81-77-579-8670
 FAX: +81-77-579-8190
 URL: <http://www.optex.co.jp/e/>

OPTEX INCORPORATED (USA)
 TEL: +1-909-993-5770
 Tech: (800)966-7839
 URL: <http://www.optexamerica.com/>

OPTEX (EUROPE) LTD. (UK)
 TEL: +44-1628-631000
 URL: <http://www.optex-europe.com/>

OPTEX SECURITY SAS (FRANCE)
 TEL: +33-437-55-50-50
 URL: <http://www.optex-security.com/>

OPTEX SECURITY Sp.z o.o. (POLAND)
 TEL: +48-22-598-06-60
 URL: <http://www.optex.com.pl/>

OPTEX KOREA CO., LTD. (KOREA)
 TEL: +82-2-719-5971
 URL: <http://www.optexkorea.com/>

OPTEX (DONGGUAN) CO., LTD. SHANGHAI OFFICE (CHINA)
 TEL: +86-21-34600673
 URL: <http://www.optexchina.com/>