

BARIERA AKTYWNEJ PODCZERWIENI ZASILANA BATERYJNIE AX-100TFR/AX-200TFR

WŁAŚCIWOŚCI

- **AX-100TFR** : Zasięg detekcji: 30 m
- **AX-200TFR** : Zasięg detekcji: 60 m
- Zasilanie bateryjne
(baterie niedołączone do zestawu)
2x2szt. baterii LSH20 (3,6V 13,0Ah) produkcji SAFT
Czas pracy baterii: AX-100TFR ok. 5 lat (2 baterie)
AX-200TFR ok. 3 lat (nadajnik)
ok. 5 lat (odbiornik)
- Dostępna przestrzeń na nadajnik bezprzewodowy
Pojemnik na baterie może pomieścić 2 nadajniki bezprzewodowe i baterie.
- Przełącznik wyboru N.C./N.O.
Można użyć nadajnika bezprzewodowego z wejściem N.C. lub N.O.
- Funkcja oszczędzania baterii nadajnika bezprzewodowego
Włączenie przełącznika funkcji oszczędzania baterii zmniejsza zużycie prądu przez nadajnik bezprzewodowy.
- Funkcja blokowania wyjścia alarmowego
Sygnał alarmowy wysyłany jest w odstępach czasu dla uniknięcia utraconych alarmów kiedy wiązki są zablokowane.
- 4 kanały synchronizacji
Zakłócenie się barier jest wyeliminowane dzięki 4 kanałom synchronizacji. Funkcja niezbędna w instalacjach piętrowych lub kilku zestawów w linii.
- Szczelna obudowa
IP55
- Wskaźnik diodowy ułatwiający strojenie
Sposób świecenia diody w odbiorniku pozwala ocenić stan dostrojenia optycznego.
- Wyjście zakłóceń środowiskowych D.Q.
Układ sygnalizuje zakłócenia wywoływane przez mgłę, silny deszcz, szron, śnieg czy nieprawidłowe dostrojenie.
- Styk sabotażowy
Wyjście przekątnikowe typu C aktywowane jest po otwarciu pokrywy lub odłączeniu pojemnika na baterie lub podstawy.
- Regulacja czasu przerwania wiązki
Czas przerwania wiązki można dopasować do warunków otoczenia i spodziewanej aktywności intruza.

SPIS TREŚCI

1	WPROWADZENIE	
1-1	PRZED ROZPOCZĘCIEM PRACY	1
1-2	WSKAZÓWKI	2
1-3	NAZWY CZĘŚCI	2
2	PRZYGOTOWANIE DO INSTALACJI	
2-1	PRZYGOTOWANIE BATERII	2
2-2	SPRAWDZENIE WYMIARÓW NADAJNIKA BEZPRZEWODOWEGO	2
3	INSTALACJA	
3-1	MONTAŻ NA ŚCIANIE	3
3-2	MONTAŻ NA SŁUPKU	4
3-3	MONTAŻ W KOLUMNIE	5
3-4	OKABLOWANIE	7
4	USTAWIENIA	
4-1	FUNKCJE	8
4-2	PRZEŁĄCZNIK 4 KANAŁÓW SYNCHRONIZACJI	8
4-3	STROJENIE OPTYCZNE	9
4-4	USTAWIANIE CZASU ZABLOKOWANIA WIĄZKI	9
4-5	USTAWIENIA SYGNALIZACJI	10
5	SPRAWDZENIE POPRAWNOŚCI DZIAŁANIA	
5-1	SYGNALIZACJA DIODOWA	11
5-2	SPRAWDZENIE DZIAŁANIA	11
5-3	ROZWIĄZYWANIE PROBLEMÓW	11
6	SPECYFIKACJA	
6-1	SPECYFIKACJA	12
6-2	WYMIARY I AKCESORIA	12

1 WPROWADZENIE

1-1 PRZED ROZPOCZĘCIEM PRACY

- Przeczytaj uważnie instrukcję obsługi przed instalacją.
- Po przeczytaniu, odłóż niniejszą instrukcję w łatwo dostępne miejsce do późniejszego użycia.
- Instrukcja zawiera oznaczone jak poniżej ostrzeżenia dotyczące właściwego użytkowania urządzenia, które mają na celu uniknięcie wyrządzenia szkody osobom postronnym lub zniszczenia mienia. Upewnij się, że zrozumiałeś znaczenie ostrzeżeń przed zapoznaniem się z dalszą częścią niniejszej instrukcji.

Ostrzeżenie	Nieprzestrzeganie zaleceń oznaczonych w ten sposób i nieprawidłowa obsługa może spowodować śmierć lub poważne obrażenia.
Uwaga	Nieprzestrzeganie zaleceń oznaczonych w ten sposób i nieprawidłowa obsługa może spowodować poważne obrażenia i/lub szkody w mieniu.

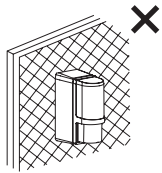
Taki znak oznacza operację zabronioną.
Opis zabronionej operacji znajduje się w pobliżu tego znaku.

Taki znak oznacza konieczność wykonania określonej czynności lub zastosowanie się do zaleceń.

Ostrzeżenie	
Nie należy używać urządzenia do innych celów niż wykrywanie poruszających się obiektów, takich jak ludzie i pojazdy. Nie wolno używać urządzenia do uruchamiania migawki itp., co mogłoby spowodować wypadek.	
Nie dotykaj podstawy i zacisków mokrymi rękami (nie dotykaj także, kiedy urządzenie zostało zamoczone podczas deszczu, itp.). Może to spowodować porażenie prądem.	
Nie próbuj samodzielnie rozmontowywać lub naprawiać urządzenia. Może to spowodować pożar lub uszkodzenie urządzenia.	
Nie używaj baterii innych niż zalecane. Zalecane baterie: 2x2szt. baterii LSH20 produkcji SAFT.	
Nie należy używać baterii o różnej wydajności (np. baterie nowe i używane), różnych producentów czy różnych typów. Nieprzestrzeganie tych zaleceń może prowadzić do eksplozji, wycieku elektrolitu, emisji gazów toksycznych lub innych substancji, które mogą być szkodliwe dla ludzi i uszkodzić mienie.	
[Postępowanie z bateriami] Nie należy ładować, powodować zwarcia, zgniatć, rozmontowywać, przekraczać temperatury 100°C, palić oraz narażać zawartość na działanie wody. Nie podłączać baterii przez lutowanie. Nieprzestrzeganie tych zaleceń może prowadzić do powstania pożaru, eksplozji lub poparzenia.	
Uwaga	
Nie polewaj urządzenia wodą z wiadra, węża itp. Woda, która dostała się do wnętrza może spowodować uszkodzenie urządzenia.	
Dla bezpieczeństwa użytkownika cyklicznie czyść i sprawdzaj urządzenia. W przypadku pojawienia się problemów przerwij użytkowanie urządzenia i oddaj urządzenie do naprawy.	

1-2 WSKAZÓWKI

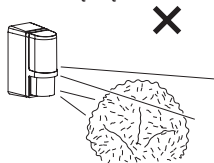
Nie instaluj urządzenia na niestabilnej powierzchni.



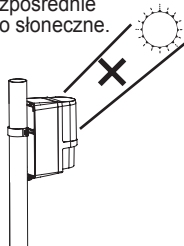
Nie umieszczaj słupka w podłożu, które nie gwarantuje stabilności.



Nie instaluj urządzenia w miejscu, w którym drzewa, liście lub inne przedmioty poruszane wiatrem mogłyby blokować wiązkę.



Nie instaluj odbiornika w miejscu, w którym będzie narażony na bezpośrednie światło słoneczne.



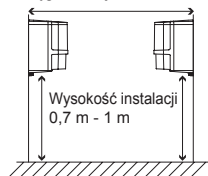
Weź po uwagę odległość pomiędzy nadajnikiem i odbiornikiem (zasięg detekcji) oraz wysokości instalacji.

AX-100TFR

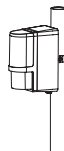
Zasięg detekcji: 30 m

AX-200TFR

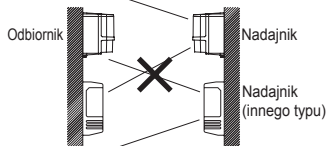
Zasięg detekcji: 60 m



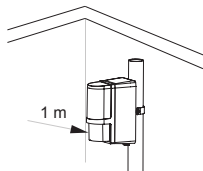
Słupek powinien mieć średnicę $\varnothing 34 - 48$ mm.



Odbiornik nie może znajdować się w zasięgu pracy nadajnika innego typu.

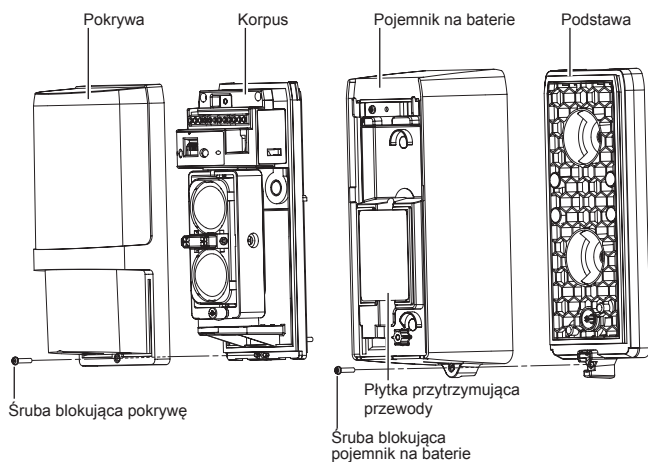


Instaluj urządzenie w odległości większej niż 1 m i równoległe do ściany czy płotu.

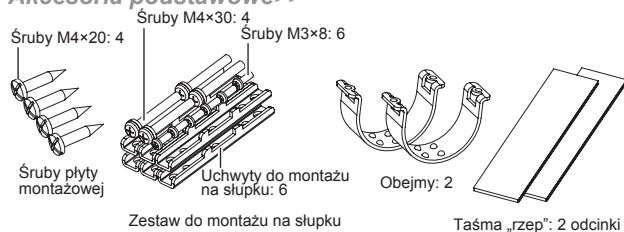


Znak (x) oznacza niewłaściwe postępowanie.

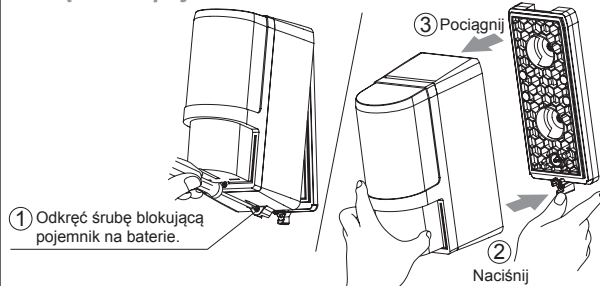
1-3 NAZWY CZĘŚCI



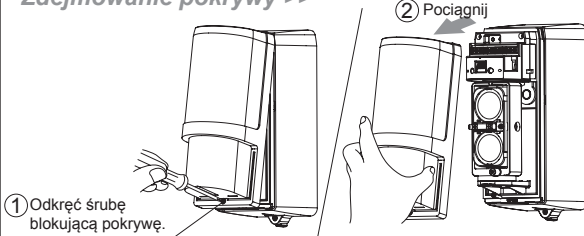
Akcesoria podstawowe >>



Odczepywanie pojemnika na baterie >>



Zdejmowanie pokrywy >>



2 PRZYGOTOWANIE DO INSTALACJI

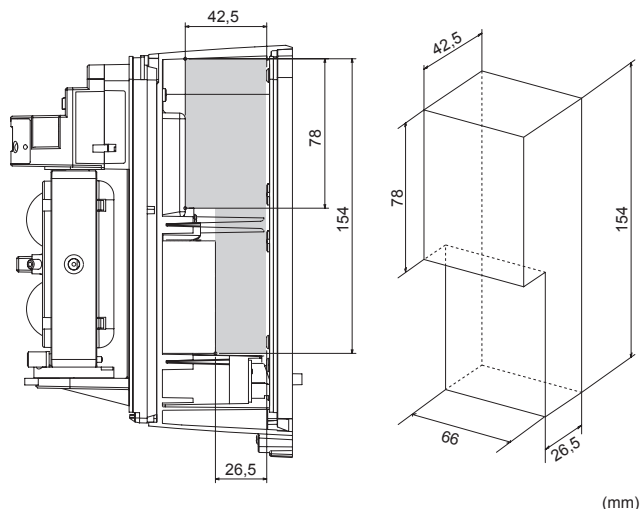
2-1 PRZYGOTOWANIE BATERII

Zalecane baterie: 2x2szt. baterii litowych LSH20 produkcji SAFT. Informacje na temat baterii zamieszczone są na poniższej stronie internetowej. Skontaktuj się też z lokalnym dystrybutorem SAFT.

<http://www.saftbatteries.com/>

2-2 SPRAWDZENIE WYMIARÓW NADAJNIKA BEZPRZEWODOWEGO

Zastosuj po dwa nadajniki bezprzewodowe dla każdego odbiornika i nadajnika. Jeżeli dostępne są nadajniki z dwoma lub więcej wejściami, można użyć po jednym nadajniku dla nadajnika i odbiornika bariery. Na poniższym rysunku przedstawiono wymiary części pojemnika, w której będą umieszczone nadajniki bezprzewodowe. Nie można umieścić w pojemniku nadajników bezprzewodowych o większych wymiarach..



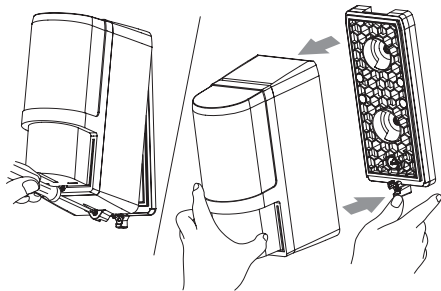
Pamiętaj >>

- Wyjście alarmu i słabych baterii muszą być podłączone.
- Do monitorowania wyjścia sabotażu potrzebny jest nadajnik bezprzewodowy z 3 lub więcej wejściami.

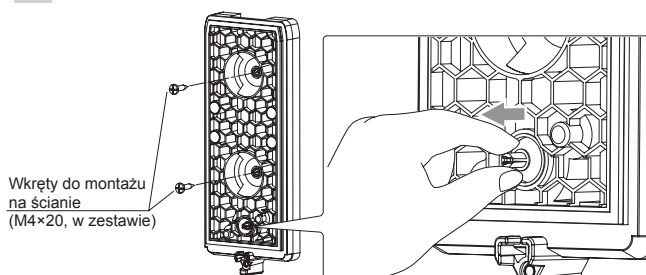
3 INSTALACJA

3-1 MONTAŻ NA ŚCIANIE

- 1 Odłącz podstawę od pojemnika na baterie.



- 2 Zamontuj podstawę na ścianie.



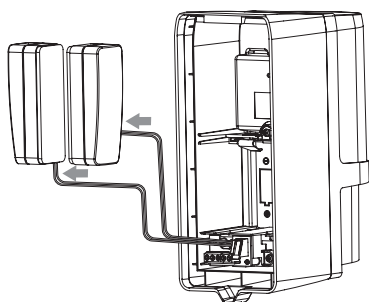
Wkręty do montażu na ścianie (M4×20, w zestawie)

⚠ Uwaga

Po zamontowaniu podstawy chwycić styk sabotażowy kciukiem i palcem wskazującym i poruszając nim na boki sprawdź, jego działanie.



- 3 Podłącz przewody z pojemnika na baterie do nadajnika bezprzewodowego.



Połączenie Odbiornik - nadajnik bezprzewodowy

Żółty/Żółto-biały:	Alarm
Zielony/Zielono-biały:	Stabe baterie
Czarny/Czarno-biały	Styk sabotażowy

Połączenie Nadajnik - nadajnik bezprzewodowy

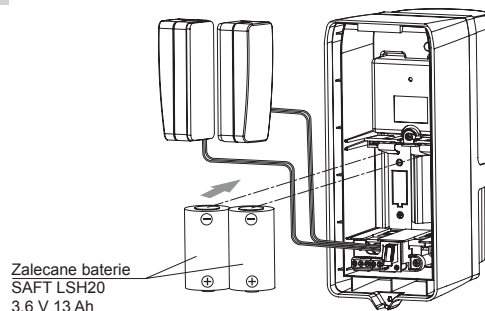
Zielony/Zielono-biały:	Stabe baterie
Czarny/Czarno-biały	Styk sabotażowy

⚠ Uwaga

- Jeżeli stosowany jest nadajnik bezprzewodowy N.O., sprawdź sposób podłączenia w „Podłączenie nadajnika bezprzewodowego N.O.” w punkcie 3-4.
- Do zasilania nadajnika bezprzewodowego użyj zalecanych baterii.



- 4 Umieść odpowiednie baterie w pojemniku.



Zalecane baterie SAFT LSH20 3,6 V 13 Ah

⚠ Ostrzeżenie

- Nie używaj baterii innych niż zalecane.
Zalecane baterie:
2x2szt. baterii litowych LSH20 produkcji SAFT
- Nie należy używać baterii o różnej wydajności (np. baterie nowe i używane), różnych producentów czy różnych typów. Nieprzestrzeganie tych zaleceń może prowadzić do eksplozji, wycieku elektrolitu, emisji gazów toksycznych lub innych substancji, które mogą być szkodliwe dla ludzi i uszkodzić mienie.



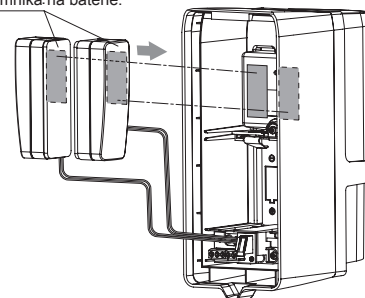
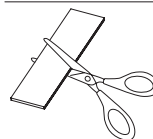
⚠ Uwaga

Przed wymianą baterii należy wyjąć **wszystkie** baterie. Jeżeli tak się nie stanie, dioda wskazująca niskie napięcie baterii nie będzie zresetowana i nie przestanie migać.

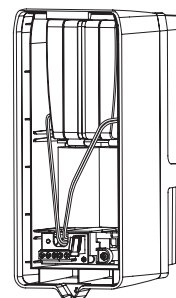


- 5 Przymocuj nadajnik bezprzewodowy w pojemniku na baterie.

Odetnij odpowiedni odcinek taśmy „rzep” i przyklej do nadajnika i pojemnika na baterie.



- 6 Przełóż przewody w taki sposób, aby nie zostały przygniecione pomiędzy podstawą i pojemnikiem na baterie.



- 7 Zamontuj pojemnik na baterie na podstawie.

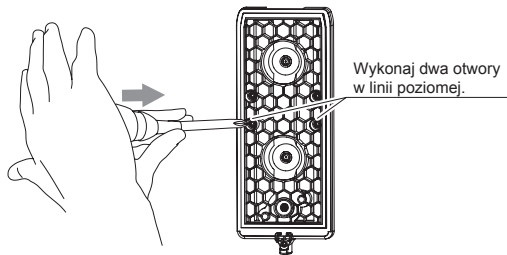


Przykręć śrubę blokującą pojemnik na baterie

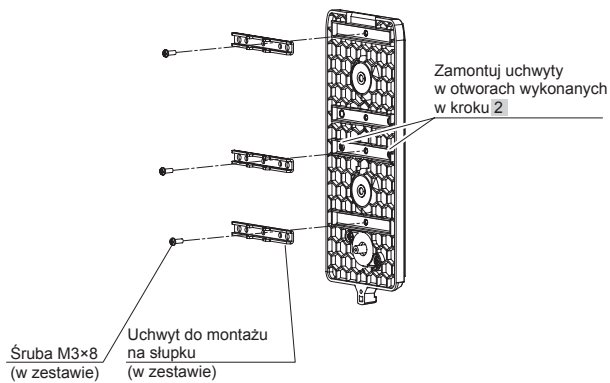
3-2 MONTAŻ NA SŁUPKU

- Instalacja pojedynczego detektora

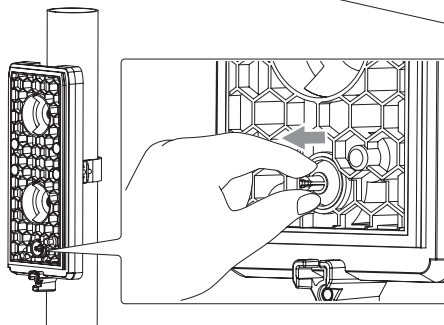
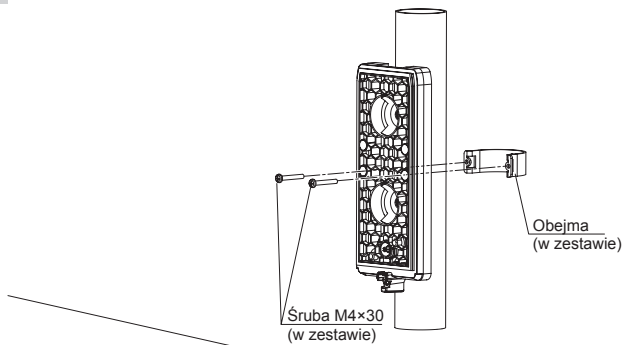
- 1 Odłącz podstawę od pojemnika na baterie.
- 2 Wykonaj otwory w podstawie za pomocą wkrętaka lub podobnego narzędzia.



- 3 Zamontuj w podstawie trzy uchwyty do montażu na słupku.



- 4 Zamontuj podstawę na słupku.

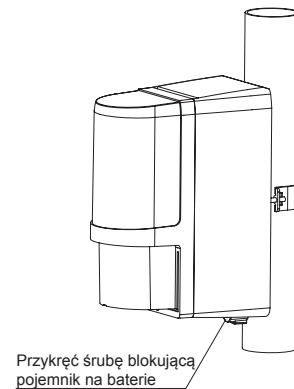


⚠ Uwaga

Po zamontowaniu podstawy chwycić styk sabotażowy kciukiem i palcem wskazującym i poruszając nim na boki sprawdź, jego działanie.

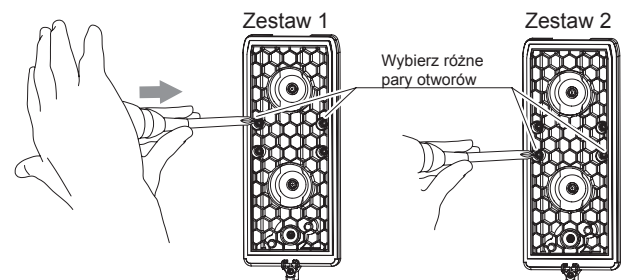


- 5 Sprawdź sposób montażu nadajnika bezprzewodowego i baterii w pojemniku na baterie w punkcie „3-1”, kroki 3 do 6 i zamontuj pojemnik na podstawie.

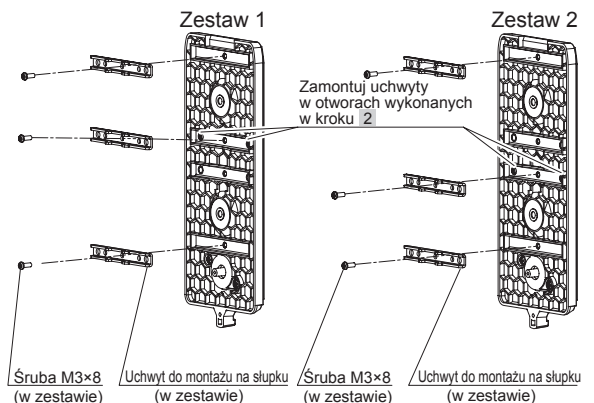


- Instalacja dwóch detektorów skierowanych w różne strony

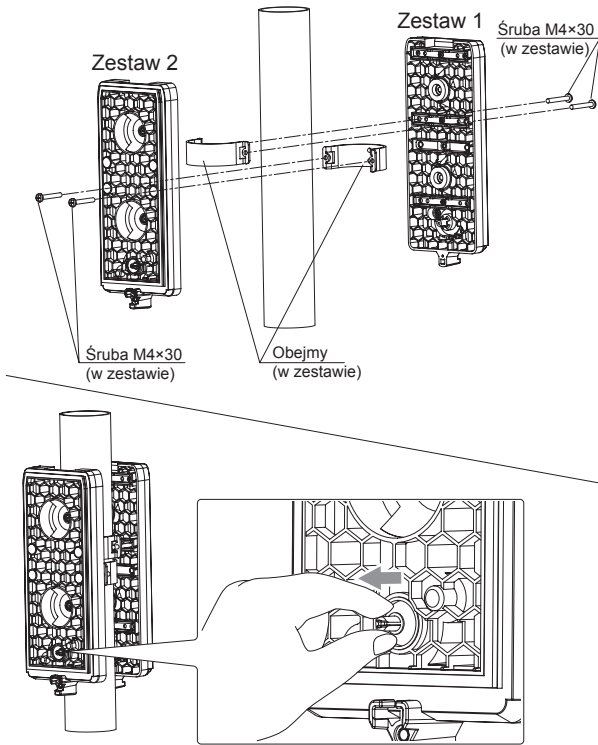
- 1 Odłącz podstawę od pojemnika na baterie.
- 2 Wykonaj otwory w podstawach za pomocą wkrętaka lub podobnego narzędzia.



- 3 Zamontuj w podstawach trzy uchwyty do montażu na słupku.

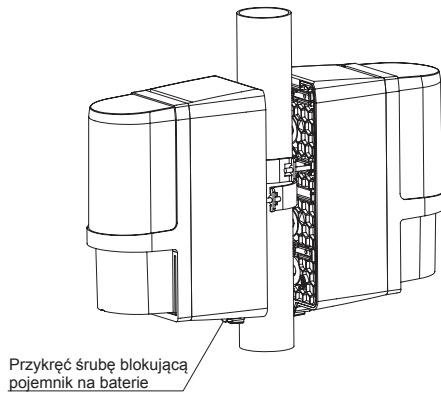


4 Zamontuj podstawę na słupku.



Uwaga
Po zamontowaniu podstawy chwyć styk sabotażowy kciukiem i palcem wskazującym i poruszając nim na boki sprawdź, jego działanie.

5 Sprawdź sposób montażu nadajnika bezprzewodowego i baterii w pojemniku na baterie w punkcie „3-1”, kroki 3 do 6 i zamontuj pojemnik na podstawie.

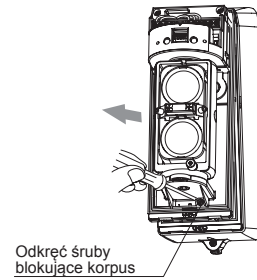


3-3 MONTAŻ W KOLUMNIE

Montaż w opcjonalnej kolumnie do barier podczerwieni

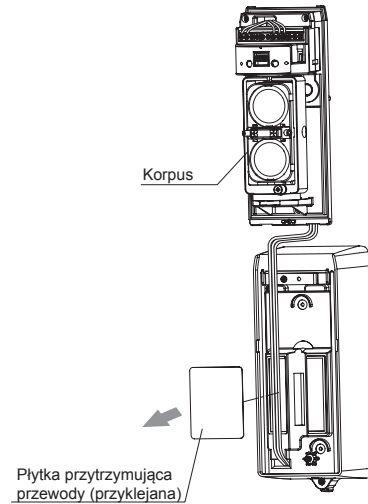
1 Zdejmij pokrywę urządzenia.

2 Odkręć śruby blokujące pojemnik na baterie i odłącz korpus od pojemnika.

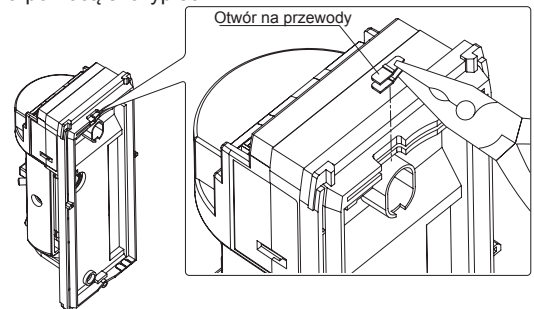


Uwaga
Pojemnik na baterie i korpus połączone są przewodami. Nie ciągnij zbyt mocno za przewody. Zachowaj ostrożność przy obchodzeniu się z korpusem.

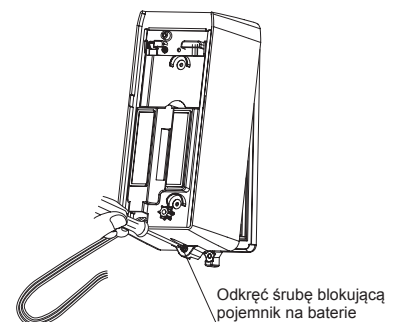
3 Zdejmij płytkę przytrzymującą przewody przewody.



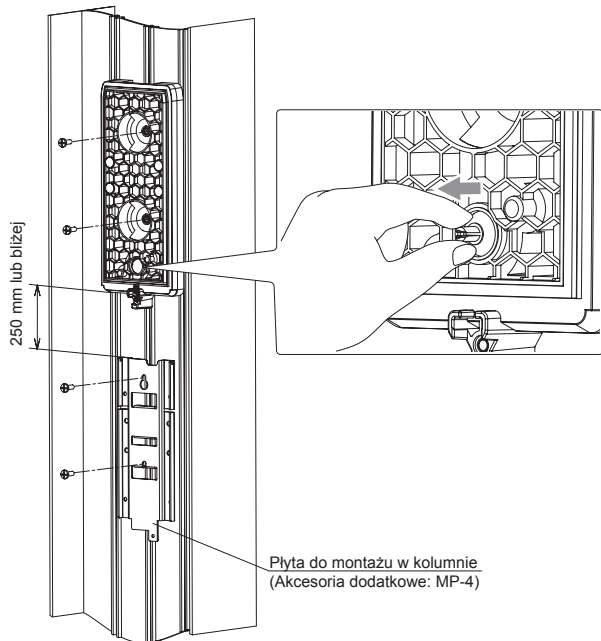
4 Otwórz otwór na przewody w górnej części obudowy za pomocą szczypiec.



5 Odłącz podstawę od pojemnika na baterie.



- 6 Zamontuj podstawę i płytę montażową korpusu (opcja) w kolumnie.

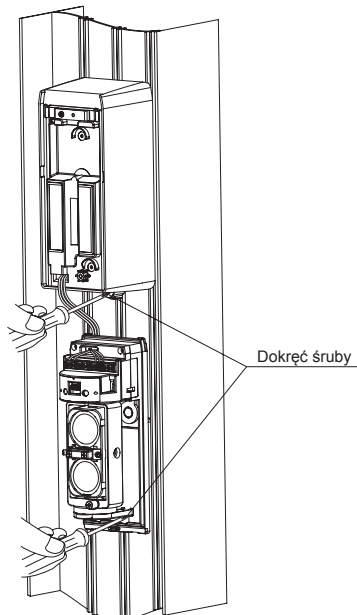


⚠ Uwaga

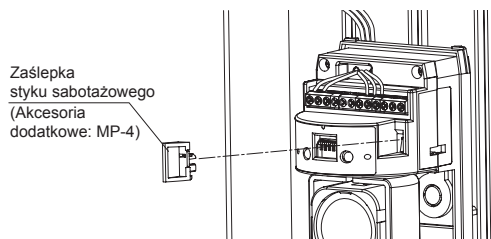
Po zamontowaniu podstawy chwycić styk sabotażowy kciukiem i palcem wskazującym i poruszając nim na boki sprawdzić, jego działanie.







- 7 Sprawdź sposób montażu nadajnika bezprzewodowego i baterii w pojemniku na baterie w punkcie „3-1”, kroki 3 do 6 i zamontuj pojemnik na podstawie. Zamontuj korpus na płycie do montażu w kolumnie.



- 8 Po wykonaniu ustawień i sprawdzeniu działania należy zamontować zaślepkę styku sabotażowego w nadajniku i odbiorniku.

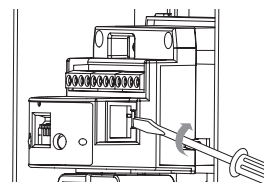


⚠ Uwaga

- Zmiana ustawień w zespoleniu przełączników nie jest aktywna jeśli zablokowany jest styk sabotażowy. Przed zmianą ustawień za pomocą przełączników należy odblokować styk sabotażowy. 
- Po wykonaniu ustawień należy zablokować styk sabotażowy aby sprawdzić, czy wszystkie diody LED są wyłączone. Jeżeli styk nie jest zablokowany, diody LED świecą, co powoduje szybsze zużycie baterii. 
- Gniazdo do podłączenia woltomierza nie działa jeżeli zablokowany jest styk sabotażowy. 
- Po zablokowaniu styku sabotażowego nie działa strojenie osi optycznej. Należy wykonać kompletne strojenie przed zablokowaniem styku. 

Sposób wyjmowania zaślepki styku >>>

Aby wyjąć zaślepkę styku sabotażowego, włóż płaski wkrętak w szczelinę i lekko przekręć.



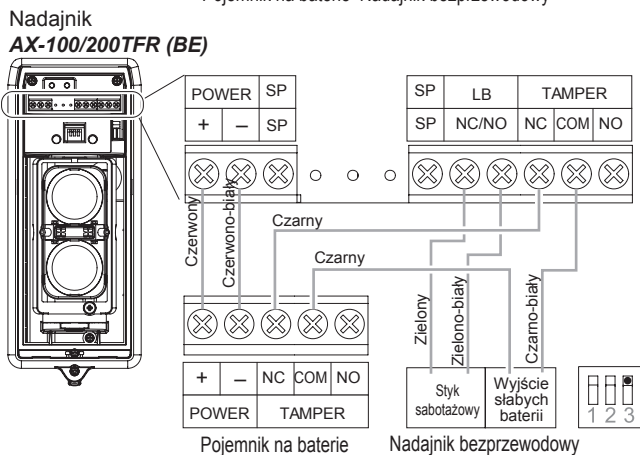
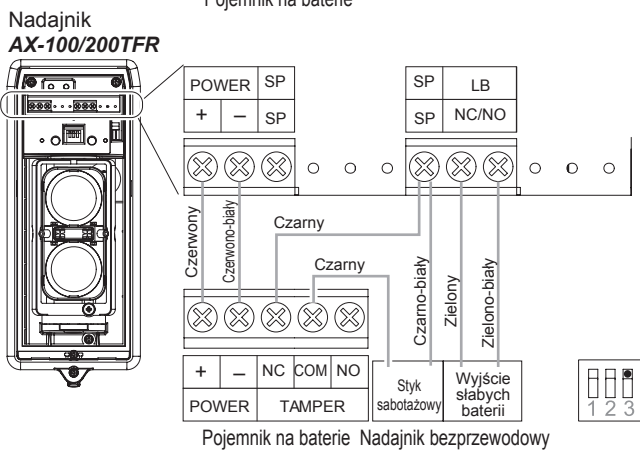
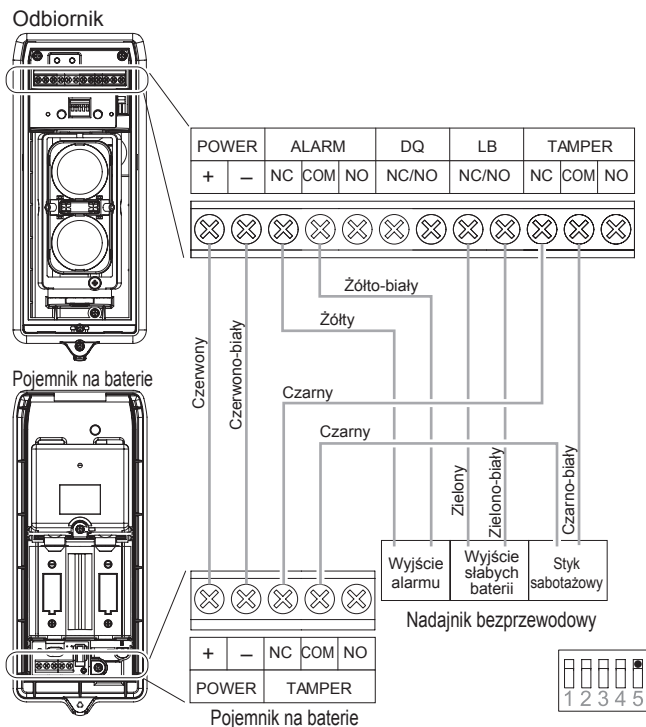
3-4 OKABLOWANIE

- Podłączenie nadajnika bezprzewodowego N.C.

Konstrukcja urządzenia zakłada wykorzystanie nadajnika bezprzewodowego z wejściami N.C.
 Podłącz przewody z pojemnika (Żółty/Żółty-Biały, Zielony/Zielono-Biały oraz Czarny/Czarno-Biały) do odpowiednich zacisków nadajnika bezprzewodowego).

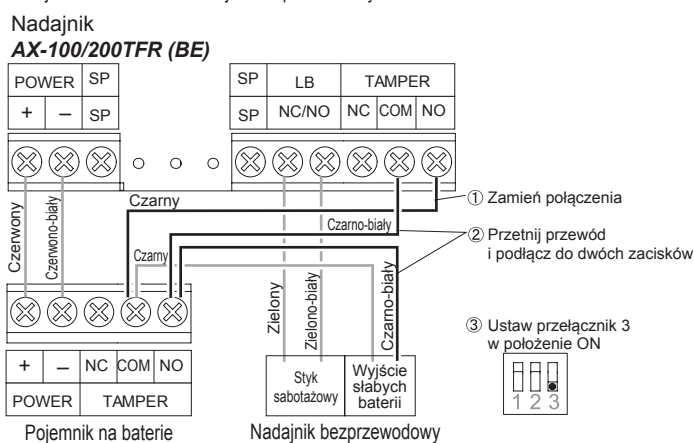
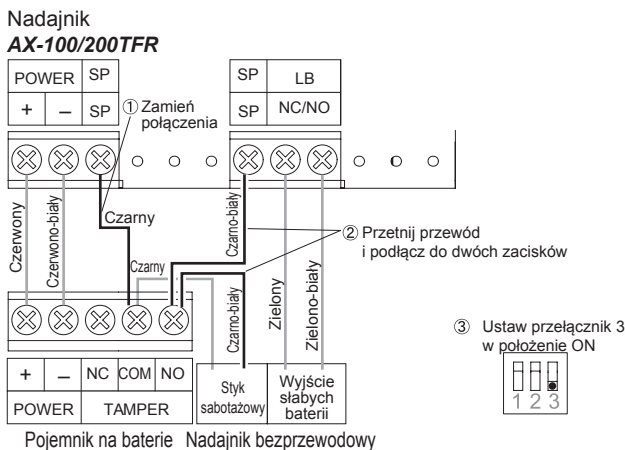
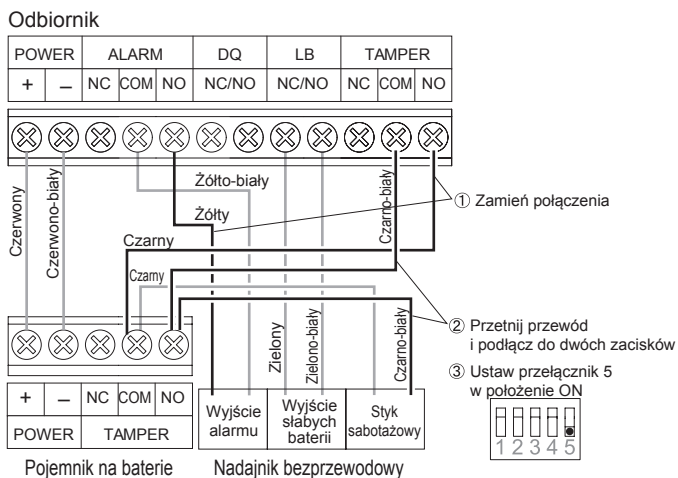
Pamiętaj>>

- Aby monitorować wyjście sabotażu, należy zastosować w systemie nadajnik bezprzewodowy z trzema lub więcej wejściami.
- Jeśli chcesz używać wyjścia D.Q., podłącz je do wyjścia alarmu, słabych baterii lub sabotażu. Informacje na temat podłączenia znajdują się na schemacie okablowania w punkcie 4-3 „Ustawienia wyjścia zakłóceń środowiskowych D.Q.”.



- Podłączenie nadajnika bezprzewodowego N.O.

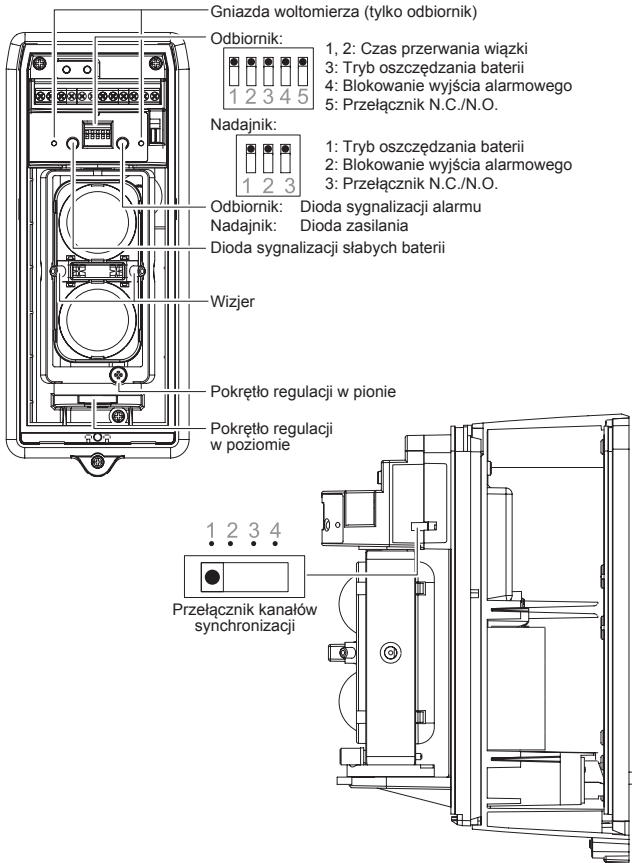
Jeżeli używany jest nadajnik bezprzewodowy N.O., zmień okablowanie oraz ustawienia przełączników.



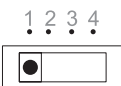
4 USTAWIENIA

4-1 FUNKCJE

(Wszystkie poniższe ustawienia są ustawieniami fabrycznymi)



4-2 PRZEŁĄCZNIK 4 KANAŁÓW SYNCHRONIZACJI



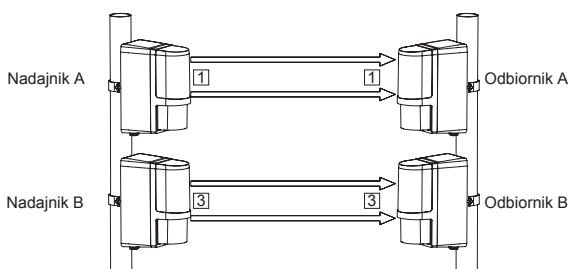
Należy używać 4 kanałów synchronizacji dla uniknięcia wzajemnego zakłócania się wielu kompletów barier zainstalowanych w jednej linii lub piętrowo.

- Wyboru jednego z 4 kanałów synchronizacji dokonuje się za pomocą przełącznika.
- Należy sprawdzić, czy nadajnik i odbiornik są skierowane do siebie i używają tego samego kanału.
- Niemożliwa jest piętrowa instalacja więcej niż 2 zestawów barier.

Pamiętaj>>

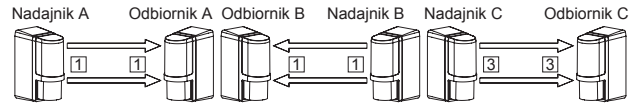
Dla instalacji piętrowej zawsze ustawiaj DWA kanały różnicy pomiędzy górnym i dolnym zestawem (jak na poniższym przykładzie). Jeśli górny zestaw jest na kanale 1, to dolny musi być na kanale 3.

a) Instalacja piętrowa



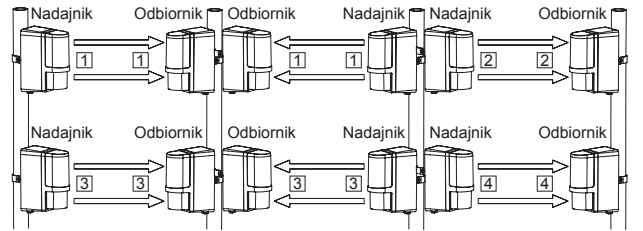
Jeżeli Odbiornik B mógłby odbierać wiązkę Nadajnika A, ustaw kanały jak pokazano na powyższym rysunku. (Numer kanału znajduje się w kwadratowym polu)

b) Instalacja w linii



Jeżeli Odbiornik C mógłby odbierać wiązkę Nadajnika A, ustaw kanały jak pokazano na powyższym rysunku.

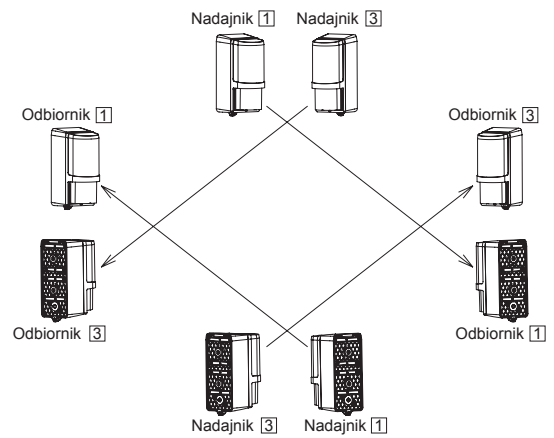
c) Instalacja piętrowa w linii



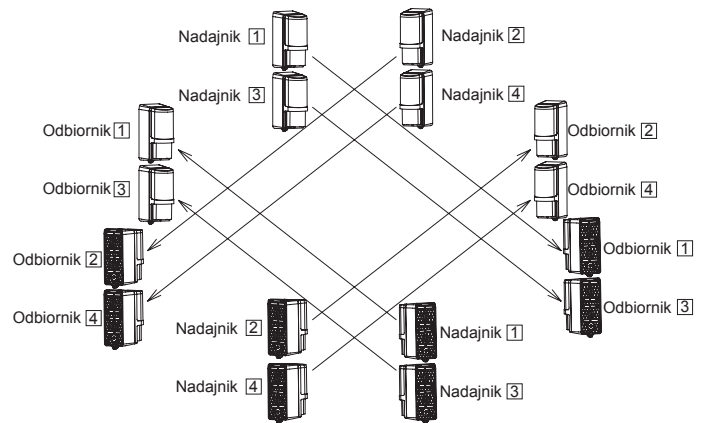
Pamiętaj>>

Niemożliwa jest piętrowa instalacja więcej niż 2 zestawów barier.

d) Ochrona obwodowa



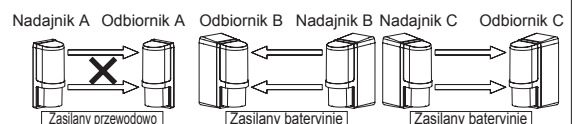
e) Ochrona obwodowa z instalacją piętrową



⚠ Ostrzeżenie

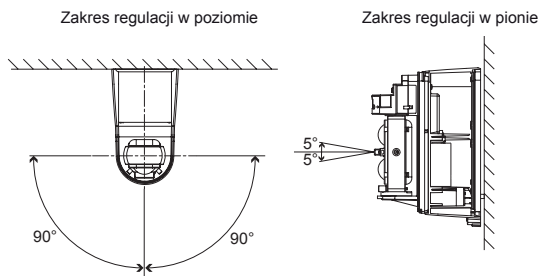
• Nie należy instalować urządzenia w połączeniu z inną barierą podczerwieni. Może to powodować błędy lub brak wykrywania ruchu. Jeżeli odbiornik znajduje się w zasięgu nadajnika innej bariery przewodowej, może to powodować fałszywe alarmy.

• Jeżeli bariera zasilana bateryjnie zainstalowana jest na tym samym obiekcie razem z barierą zasilaną przewodowo firmy Optex, nadajnik bariery przewodowej nie może zakłócać pracy odbiornika bariery zasilanej bateryjnie.



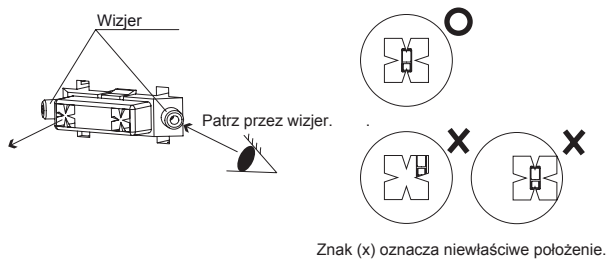
Znak (x) oznacza niewłaściwą konfigurację.

4-3 STROJENIE OPTYCZNE

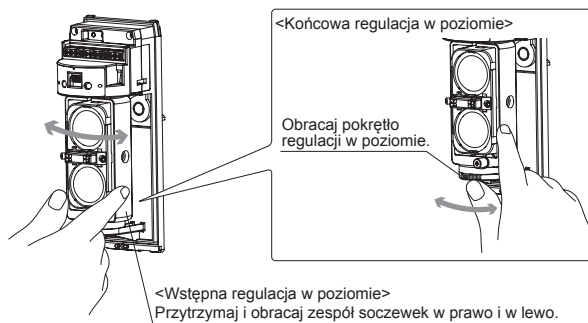


Strojenie optyczne ma duże znaczenie dla zwiększenia skuteczności działania. Aby uzyskać maksymalną siłę wiązki na woltomierzu należy wykonać wszystkie etapy od 1 do 5 opisane poniżej.

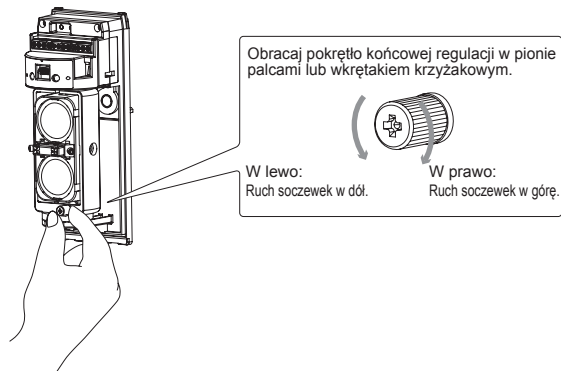
- 1 Patrz punkt „4-2” i ustaw kanał synchronizacji.
- 2 Patrząc przez wizjer ustaw za pomocą pokręteł regulacji w pionie i w poziomie obraz drugiego urządzenia z zestawu w środkowym punkcie pola widzenia.



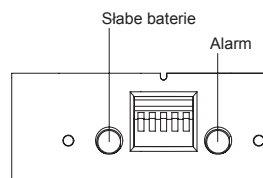
Wstępna i końcowa regulacja w poziomie



Końcowa regulacja w pionie



- 3 W czasie regulacji w poziomie i w pionie obserwuj sygnalizację diody alarmu oznaczającą moc odbieranej wiązki.

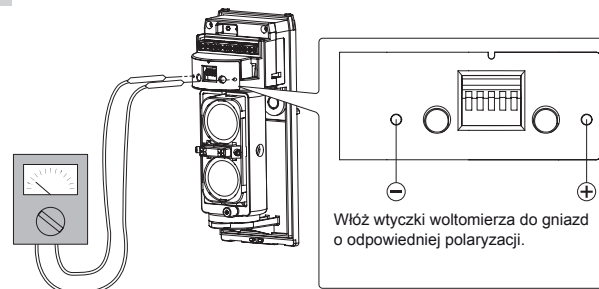


Dioda alarmu	Wiązka zablokowana	Wiązka odbierana		
	Świeci (czerwona)	Miga szybko	Miga wolno	Nie świeci
Stan dostrojenia	●	●●●●	○	○
Wskazania woltomierza	0 V	▷	1,0 V ▷ 2,0 V ▷ 2,5 V ▷	

⚠ Uwaga

Dioda sygnalizacji alarmu jest narzędziem wspomagającym strojenie. Końcowe strojenie należy wykonać z użyciem woltomierza do uzyskania maksymalnego poziomu sygnału.

- 4 Podłącz woltomierz do odpowiednich gniazd w odbiorniku.



- 5 Ustaw woltomierz na zakres 0-5V DC. Po sprawdzeniu poziomu odbieranego sygnału za pomocą sygnalizacji LED, wykonaj strojenie nadajnika i odbiornika z użyciem woltomierza do uzyskania poziomu powyżej „Dobrze”.

4-4 USTAWIANIE CZASU ZABLOKOWANIA WIĄZKI

Ustawienie wyjściowe dla normalnego działania to 50ms. Można ustawić 4 czasy przerwania wiązki w zależności od spodziewanej aktywności intruza. Ustaw czas zablokowania wiązki za pomocą przełączników w odbiorniku w zależności od prędkości poruszania się człowieka.

POŁOŻENIE PRZEŁĄCZNIKA	1 2 3 4 5	1 2 3 4 5	1 2 3 4 5	1 2 3 4 5
Ustawienia czasu zablokowania wiązki	Bieg (50ms)	Trucht (100ms)	Marsz (250ms)	Powolny ruch (500ms)

4-5 USTAWIENIA SYGNALIZACJI

- Ustawienia oszczędzania baterii

Aktywacja wyjścia alarmowego jest ograniczona przez wyłącznik czasowy do 2 minut. Jeżeli w tym czasie występują powtarzające się alarmy, wyjście alarmowe zadziała tylko raz na ustalony przedział czasu.



- Wyjście alarmu: 1 sygnał / 2 minuty
- Wyjście D.Q.: 1 sygnał / 2 minuty
- Wyjście słabych baterii: 1 sygnał / 15 minut

⚠ Uwaga

Przed wymianą baterii należy wyjąć **wszystkie** baterie. Jeżeli tak się nie stanie, dioda wskazująca niskie napięcie baterii nie będzie zresetowana i nie przestanie migać.



- Ustawienia powtarzania sygnału

Jeżeli stosowany system bezprzewodowy nie pozwala na przekazywanie ciągłych sygnałów alarmowych, należy włączyć funkcję powtarzania alarmu ustawiając przełącznik w położenie „ON”. W takiej konfiguracji nadajnik bezprzewodowy będzie wysyłał alarmy w określonych przedziałach czasowych.

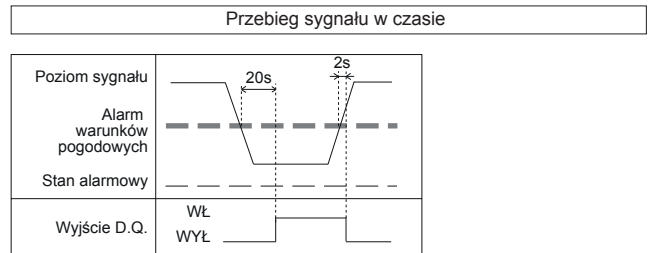


Czas powtarzania sygnału

- Wyjście alarmu: 1 sygnał / 1 minuta
- Wyjście D.Q.: 1 sygnał / 1 minuta
- Wyjście słabych baterii: 1 sygnał / 5 minut

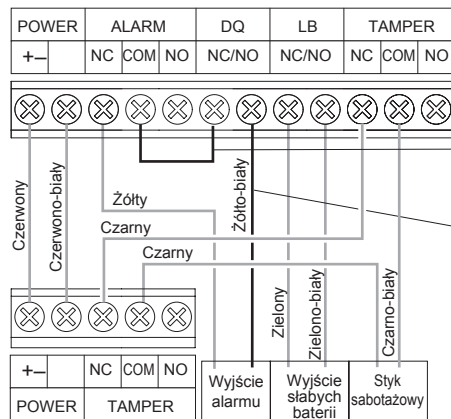
- Ustawienia wyjścia zakłóceń środowiskowych D.Q.

Wyjście D.Q. wysyła sygnał usterki jeżeli moc wiązki spada poniżej akceptowanego poziomu na dłużej niż 20s z powodu deszczu, śniegu czy silnej mgły.



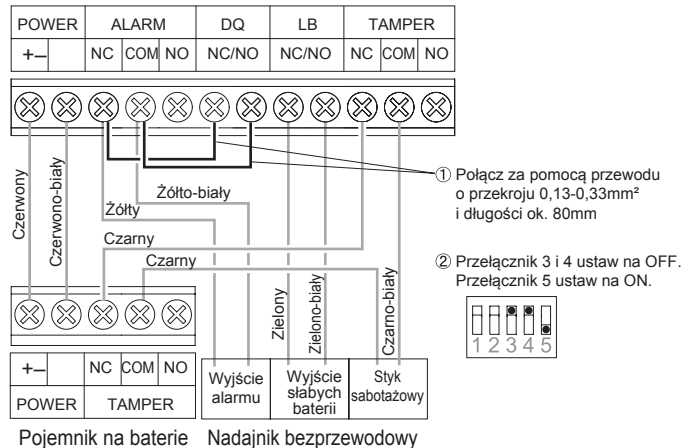
Przykład podłączenia z użyciem nadajnika z wyjściem N.C.
a) alarm i D.Q. na tym samym wyjściu

Odbiornik



Przykład podłączenia z użyciem nadajnika z wyjściem N.C.
b) kasowanie wyjścia ALARM w złych warunkach środowiskowych

Odbiornik



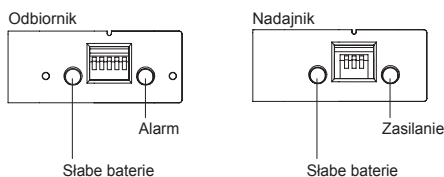
⚠ Uwaga

W układzie ustawione jest N.O. dla wyjścia sygnalizacji słabych baterii i N.C. dla wyjścia alarmu. Dla tej konfiguracji należy użyć nadajnika bezprzewodowego z wejściami N.O. Przy stosowaniu przedstawionego rozwiązania przełączniki funkcji powtarzania alarmu i oszczędzania baterii należy ustawić na „OFF”.



5 SPRAWDZENIE POPRAWNOŚCI DZIAŁANIA

5-1 SYGNALIZACJA DIODOWA

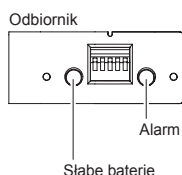


STAN URZĄDZENIA	Sygnalizacja diodowa
Włączone zasilanie	Dioda zasilania świeci.
Detekcja (zablokowanie wiązek)	Dioda alarmu świeci.
Niskie napięcie baterii	Dioda słabe baterie miga.

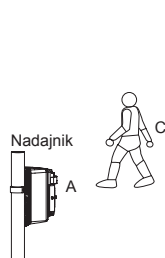
5-2 SPRAWDZENIE DZIAŁANIA

Po zakończeniu instalacji należy sprawdzić poprawność działania

- 1 Ustaw przełącznik funkcji oszczędzania baterii na „OFF”, patrz punkt „4-3 TRYB OSZCZĘDZANIA BATERII”.
- 2 Sprawdź, czy dioda sygnalizacja alarmu nie świeci. Jeżeli świeci mimo, że wiązki nie są zablokowane, wykonaj ponownie strojenie optyczne.



- 3 Sprawdź, czy diody sygnalizacji słabych baterii w nadajniku i odbiorniku nie świecą. Jeżeli dioda miga oznacza to niskie napięcie baterii. Wymień baterie na nowe.
- 4 Wykonaj test przejścia żeby sprawdzić, czy włącza się dioda alarmu w odbiorniku, jeżeli człowiek zablokuje wiązki.



Odbiornik Test przejścia przeprowadź w trzech miejscach:

- A. Przed nadajnikiem
- B. Przed odbiornikiem
- C. W środkowym punkcie pomiędzy nadajnikiem i odbiornikiem

Urządzenie działa właściwie, jeżeli dioda alarmu włącza się we wszystkich trzech punktach.

⚠ Uwaga

- Dla oszczędzania baterii przed przeprowadzeniem testu upewnij się czy:
 - (1) pokrywa jest założona poprawnie w urządzeniu zamontowanym na ścianie lub słupku.
 - (2) styk sabotażowy jest zablokowany zaślepką, jeśli urządzenie zamontowane jest w kolumnie. (patrz strona 6 „Uwaga”)



5-3 ROZWIĄZYWANIE PROBLEMÓW

Jeżeli dioda sygnalizacji alarmu nie świeci lub miga, mimo, że wiązki są zablokowane, wykonaj poniższe czynności:

- 1 Wykonaj ponownie strojenie optyczne.
- 2 Jeżeli zainstalowano wiele zestawów w linii, piętrowo lub w sąsiedztwie, sprawdź czy Odbiornik nie znajduje się w zasięgu Nadajnika z innego zestawu. Sprawdź ustawienia kanałów synchronizacji zgodnie z punktem 4-2.
- 3 Odbiornik może odbierać wiązkę z Nadajnika odbitą od podłoga lub ściany. Powierzchnie odbijające światło widzialne, odbijają też promieniowanie podczerwone. Usuń obiekty powodujące odbicia lub zmień rozmieszczenie elementów zestawu i wykonaj ponownie strojenie optyczne.

6-1 SPECYFIKACJA

Model		AX-100TFR	AX-200TFR
Zasięg		30 m	60 m
Maksymalny zasięg interferencji		265 m	530 m
Metoda detekcji		Przerwanie wiązek podczerwieni	
Kanały synchronizacji		4 kanały	
Czas przerwania wiązek		Przełączane 50, 100, 250, 500 ms (4 ustawienia)	
Zasilanie		3,6 V 13,0 Ah: baterie litowe LSH20 produkcji SAFT (niedostarczane) Nadajnik: 2 sztuki; Odbiornik: 2 sztuki	
Pobór prądu		620 µA N: 300 µA + R: 320 µA (przy 25°C, 3,6 VDC)	810 µA N: 490 µA + O: 320 µA (przy 25°C, 3,6 VDC)
* Czas pracy baterii	Nadajnik	5 lat	3 lata
	Odbiornik		5 lat
Wyjścia	Alarm	Przełącznik typu C 3,6V DC 0,01A	
	Czas trwania alarmu	2 s (±1) nominalnie	
	Zakłócenia środowiskowe	Przełącznik typu A/B 3,6V DC 0,01A	
	Sygnalizacja słabych baterii	Przełącznik typu A/B 3,6V DC 0,01A (Nadajnik i Odbiornik)	
	**Styk sabotażowy pokrywy	Przełącznik typu C 3,6V DC 0,01A aktywny po zdjęciu pokrywy (tylko Odbiornik)	
	Styk sabotażowy pojemnika na baterie	Przełącznik typu C 3,6V DC 0,01A aktywny po oderwaniu pojemnika na baterie lub podstawy z miejsca montażu (1) dioda świeci - zablokowana wiązka (2) dioda miga - niewystarczająca moc wiązki (3) dioda nie świeci - brak alarmu	
Sygnalizacja	Alarm (Odbiornik)		
	Zasilanie (Nadajnik)	Zasilanie: dioda świeci Brak zasilania: dioda nie świeci	
	Słabe baterie	Obniżenie napięcia: dioda miga	
Temperatura pracy	-20°C – +60°C		
Wilgotność	95% maks.		
Zakres regulacji	±90° w poziomie, ±5° w pionie		
Miejsce zamontowania	Ściana wewnętrzna/zewnętrzna, słupek, wieża (do montażu w wieży potrzebny jest opcjonalny zestaw montażowy)		
Waga	1600 g (Nadajnik i Odbiornik, bez akcesoriów)		
Stopień szczelności obudowy	IP55		

Parametry techniczne i konstrukcja mogą ulec zmianie bez powiadomienia.

* Praca w warunkach temperatury zewnętrznej w zakresie 20 - 25°C.

** Wersja AX-100/200 TFR (BE) jest wyposażona w styk sabotażowy nadajnika.



OPTEX CO., LTD. (JAPAN)
 (ISO 9001 Certified)
 (ISO 14001 Certified)
 5-8-12 Ogoto Otsu
 Shiga 520-0101
 JAPAN
 TEL: +81-77-579-8670
 FAX: +81-77-579-8190
 URL: <http://www.optex.co.jp/en/>

OPTEX INCORPORATED (USA)
 TEL: +1-909-993-5770
 Tech: (800)966-7839
 URL: <http://www.optexamerica.com>

OPTEX (EUROPE) LTD. (UK)
 TEL: +44-1628-631000
 URL: <http://www.optexeurope.com>

OPTEX SECURITY SAS (FRANCE)
 TEL: +33-437-55-50-50
 URL: <http://www.optex-security.com>

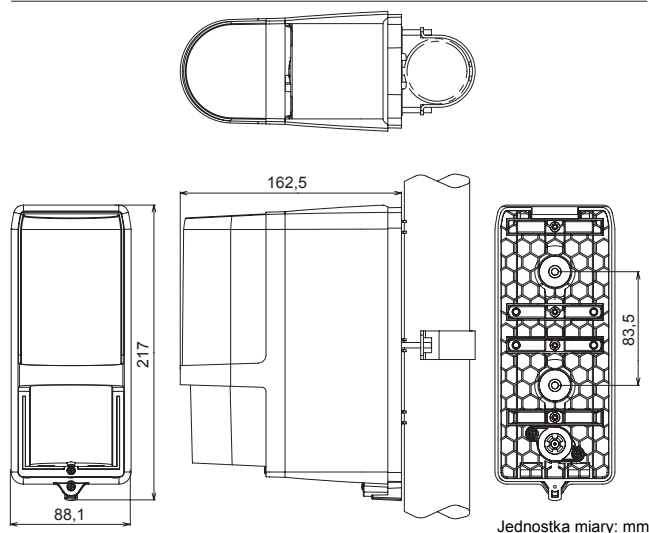
OPTEX SECURITY Sp.z o.o. (POLAND)
 TEL: +48-22-598-06-55
 URL: <http://www.optex.com.pl>

OPTEX KOREA CO., LTD. (KOREA)
 TEL: +82-2-719-5971
 URL: <http://www.optexkorea.com>

OPTEX (DONGGUAN) CO., LTD. SHENZHEN OFFICE (CHINA)
 TEL: +86-755-33302950
 URL: <http://www.optexchina.com>

6-2 WYMIARY I AKCESORIA

-Wymiary

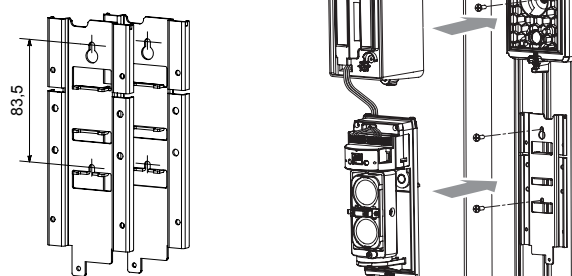


Jednostka miary: mm

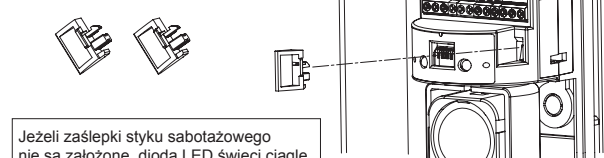
-Akcesoria dodatkowe

MP-4: Zestaw do montażu w kolumnie

Płyta do montażu w kolumnie



Zasłepki styku sabotażowego



Jednostka miary: mm

UWAGA

Urządzenia zostały zaprojektowane do wykrywania intruza i aktywacji centrali alarmowej. Są one jedynie częścią kompletnego systemu i z tego powodu nie bierzemy odpowiedzialności za szkody i straty wynikające z włamania. Produkt spełnia wymagania dyrektywy kompatybilności elektromagnetycznej EMC Directive 2004/108/EC.