


**BARIERA AKTYWNEJ PODCZERWIENI**  
**Seria Smart Line™**

Model	Zasięg detekcji
<b>SL-200QN</b>	60m
<b>SL-350QN</b>	100m
<b>SL-650QN</b>	200m

**WŁAŚCIWOŚCI**

- 4 wiązki wysokiej mocy
- Funkcjonalne rozwiązania konstrukcyjne
  - Wąska obudowa
  - Wnętrze w kontrastowym, pomagającym w strojeniu, kolorze
  - Szczelna obudowa IP65
- Wizjer z powiększeniem 2X
- Duża liczba akcesoriów (patrz strona 12) ( HU-3, ABC-4, BC-4, CBR-4, PSC-4, BAU-4 )
- Regulowany czas przerywania wiązki
- Styki sabotażowe

**SPIS TREŚCI**

① WPROWADZENIE	2-8 MONTAŻ W KOLUMNIE ..... 7
1-1 PRZED ROZPOCZĘCIEM PRACY ..... 1	③ USTAWIENIA
1-2 WSKAZÓWKI ..... 2	3-1 REGULACJA CZASU ZABLOKOWANIA WIĄZEK .... 8
1-3 NAZWY CZĘŚCI ..... 2	④ STROJENIE OPTYCZNE
② INSTALACJA	4-1 STROJENIE OPTYCZNE
2-1 ROZDZIELENIE PODZESPOŁÓW ..... 3	GÓRNEGO I DOLNEGO ZESPOŁU ..... 8
2-2 OKABLOWANIE ..... 3	⑤ SPRAWDZENIE DZIAŁANIA ..... 9
2-3 ZACISKI ..... 4	⑥ USTAWIENIA DODATKOWE
2-4 SCHEMAT OKABLOWANIA ..... 4	6-1 PODGRZEWACZ HU-3 (OPCJA) ..... 10
2-5 DŁUGOŚĆ	⑦ WYMIARY ..... 10
PRZEWODÓW ZASILAJĄCYCH ..... 4	⑧ ROZWIĄZYWANIE PROBLEMÓW ..... 11
2-6 MONTAŻ NA ŚCIANIE ..... 5	⑨ SPECYFIKACJA ..... 11
2-7 MONTAŻ NA SŁUPKU ..... 6	⑩ AKCESORIA DODATKOWE ..... 12

**1 WPROWADZENIE**
**1-1 PRZED ROZPOCZĘCIEM PRACY**

- Przeczytaj uważnie instrukcję obsługi przed instalacją.
- Po przeczytaniu, odłóż niniejszą instrukcję w łatwo dostępne miejsce do późniejszego użycia.
- Instrukcja zawiera oznaczone jak poniżej ostrzeżenia dotyczące właściwego użytkowania urządzenia, które mają na celu uniknięcie wyrządzenia szkody osobom postronnym lub zniszczenia mienia. Upewnij się, że zrozumiałeś znaczenie ostrzeżeń przed zapoznaniem się z dalszą częścią niniejszej instrukcji.

Ostrzeżenie	Nieprzestrzeganie zaleceń oznaczonych w ten sposób i nieprawidłowa obsługa może spowodować śmierć lub poważne obrażenia.
Uwaga	Nieprzestrzeganie zaleceń oznaczonych w ten sposób i nieprawidłowa obsługa może spowodować poważne obrażenia i/lub szkody w mieniu.

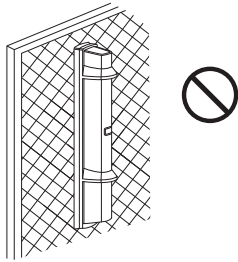
Taki znak oznacza operację zabronioną. Opis zabronionej operacji znajduje się w pobliżu tego znaku.

Taki znak oznacza konieczność wykonania określonej czynności lub zastosowanie się do zaleceń.

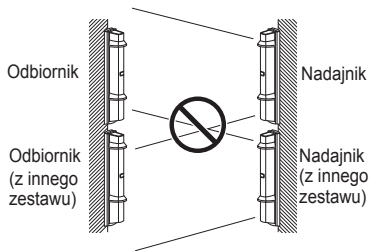
Ostrzeżenie	Nie należy używać urządzenia do innych celów niż wykrywanie poruszających się obiektów, takich jak ludzie i pojazdy. Nie wolno używać urządzenia do uruchamiania migawki itp., co mogłoby spowodować wypadek.
	Nie dotykaj podstawy i zacisków mokrymi rękami (nie dotykaj także, kiedy urządzenie zostało zamoczone podczas deszczu, itp.). Może to spowodować porażenie prądem.
	Nie próbuj samodzielnie rozmontowywać lub naprawiać urządzenia. Może to spowodować pożar lub uszkodzenie urządzenia.
	Nie przekraczaj zalecanego napięcia i prądu zasilania określonego dla właściwych złączy w czasie instalacji. Może to spowodować pożar lub uszkodzenia urządzenia.
Uwaga	Nie polewaj urządzenia wodą z wiadra, węża itp. Woda, która dostała się do wnętrza może spowodować uszkodzenie urządzenia.
	Dla bezpieczeństwa użytkownika cyklicznie czyść i sprawdzaj urządzenie. W przypadku pojawienia się problemów przerwij użytkowanie urządzenia i oddaj urządzenie do naprawy.

## 1-2 WSKAZÓWKI

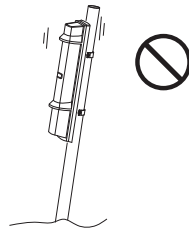
Nie instaluj urządzenia na niestabilnym podłożu.



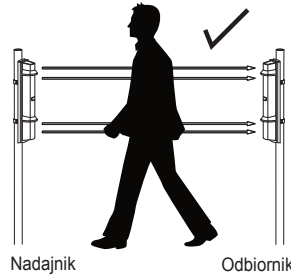
Odbiornik nie może znajdować się w zasięgu pracy innego nadajnika.



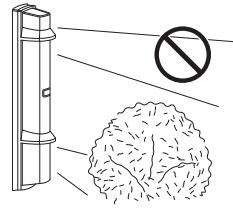
Nie umieszczaj słupka w podłożu, które nie gwarantuje stabilności.



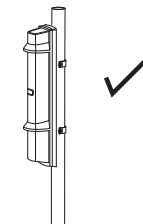
Urządzenie należy instalować na wysokości umożliwiającej wykrycie obiektu.



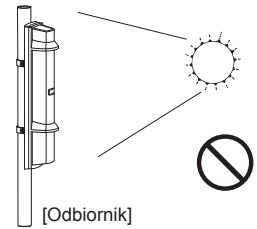
Nie instaluj urządzenia w miejscu, w którym drzewa, liście lub inne przedmioty poruszane wiatrem mogłyby blokować wiązkę.



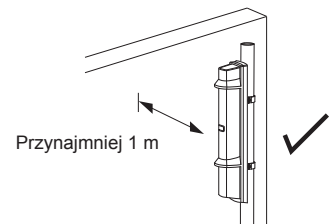
Słupek powinien mieć średnicę  $\varnothing 34 - 48$  mm.



Nie instaluj odbiornika w miejscu, w którym będzie narażony na bezpośrednie światło słoneczne.



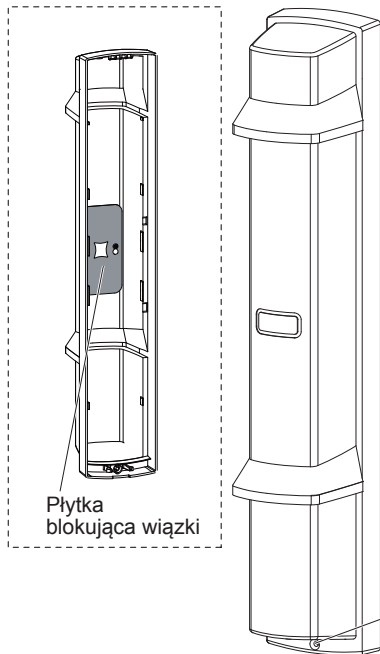
Instaluj urządzenie w odległości większej niż 1 m i równoległe do ściany czy płotu.



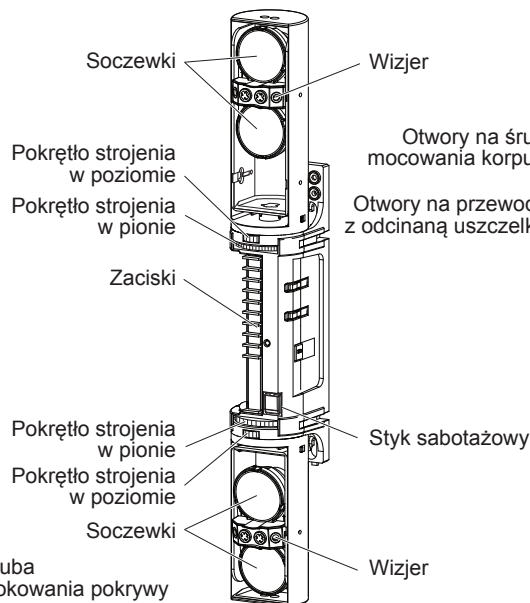
⊘ Taki znak oznacza operację zabronioną. ✓ Taki znak oznacza zalecane postępowanie.

## 1-3 NAZWY CZĘŚCI

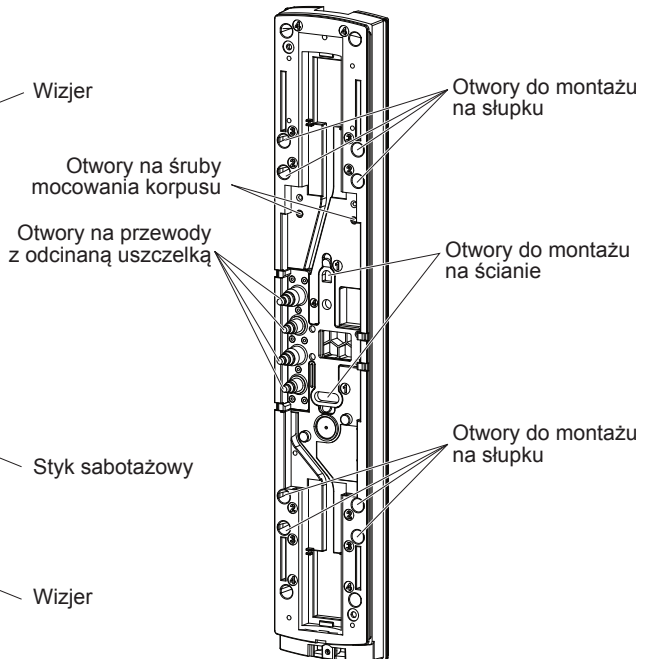
### Pokrywa



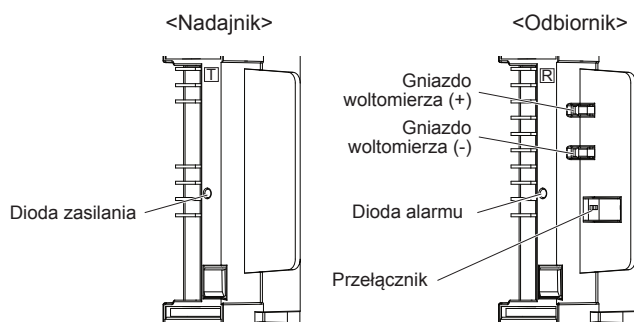
### Korpus



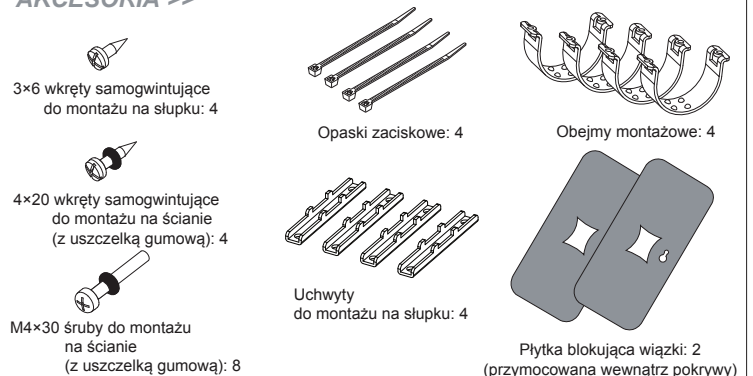
### Podstawa



### ZESPÓŁ KONTROLI USTAWIEŃ >>



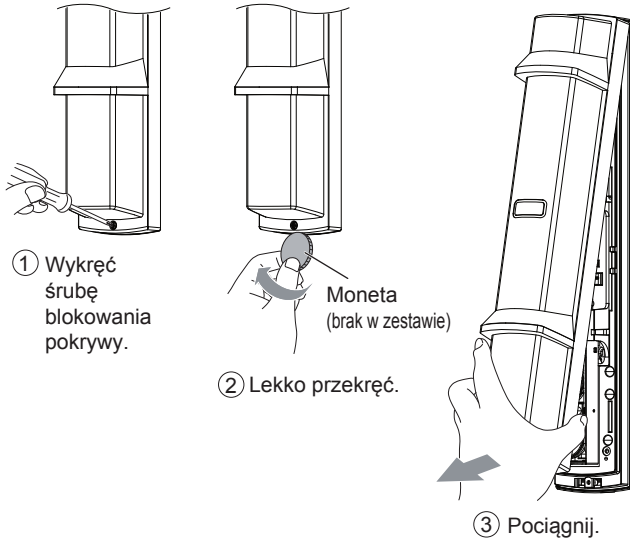
### AKCESORIA >>



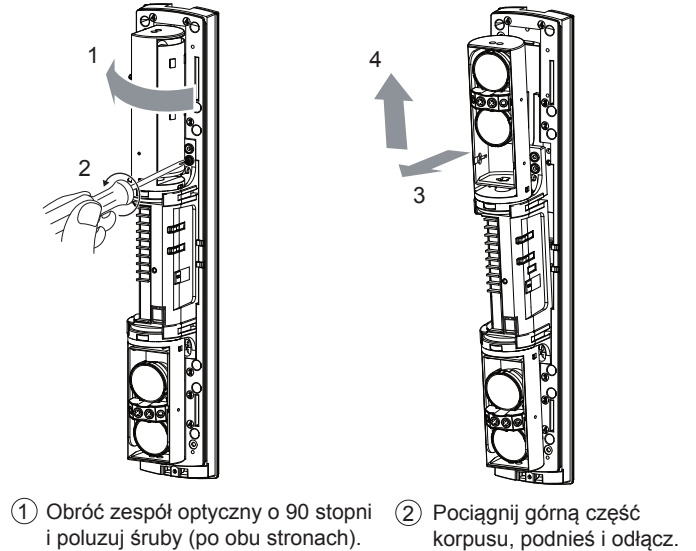
## 2 INSTALACJA

### 2-1 ROZDZIELENIE PODZESPOŁÓW

#### 1 Zdejmij pokrywę.



#### 2 Odłącz korpus od podstawy.



#### ⚠ Uwaga

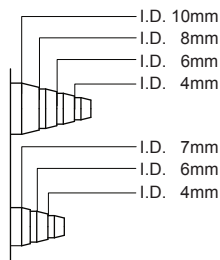
W czasie instalacji nie należy umieszczać urządzenia w miejscach bezpośrednio nasłonecznionych. Może to spowodować uszkodzenie.



### 2-2 OKABLOWANIE

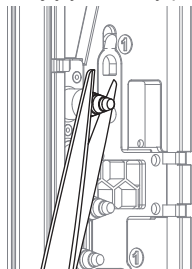
#### 1 Przygotowanie uszczelnienia otworów na przewody

Odetnij odcinek uszczelnienia przewodów odpowiadający średnicy przewodu. Nie odcinaj uszczelnienia w otworach, które nie będą używane. (I.D. : średnica wewnętrzna)

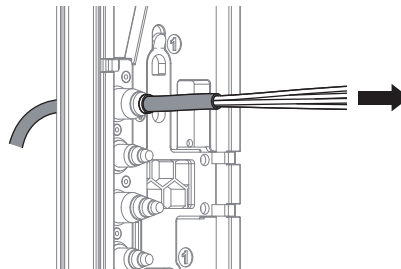


#### 2 Przeciągnięcie przewodów

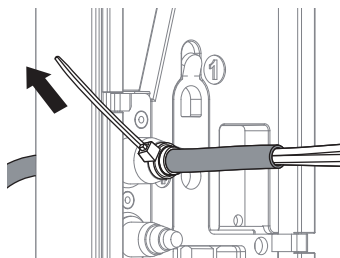
① Odetnij odcinek uszczelnienia odpowiadający średnicy przewodu.



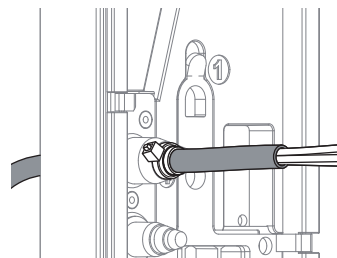
② Przeciągnij przewód przez otwór w uszczelnieniu.



③ Zablokuj przewód za pomocą opaski zaciskowej.



④ Odetnij niepotrzebną część opaski zaciskowej.



⑤ Podłączenie do zacisków  
Wykonaj podłączenie zgodnie z opisem umieszczonym w rozdziale "ZACISKI" na stronie 4, a następnie przeprowadź strojenie do uzyskania maksymalnej mocy odbieranej wiązki zgodnie z opisem w rozdziale „STROJENIE OPTYCZNE” na stronie 8.

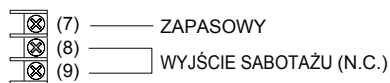
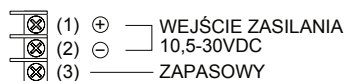
#### ⚠ Uwaga

Nie przekraczaj zalecanego napięcia i natężenia prądu na żadnym zacisku w czasie instalacji, bo może to spowodować pożar lub uszkodzenie urządzenia.

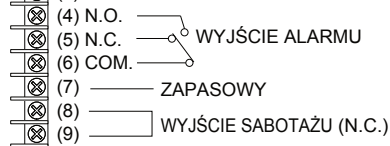
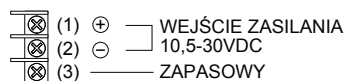


## 2-3 ZACISKI

### <Nadajnik>



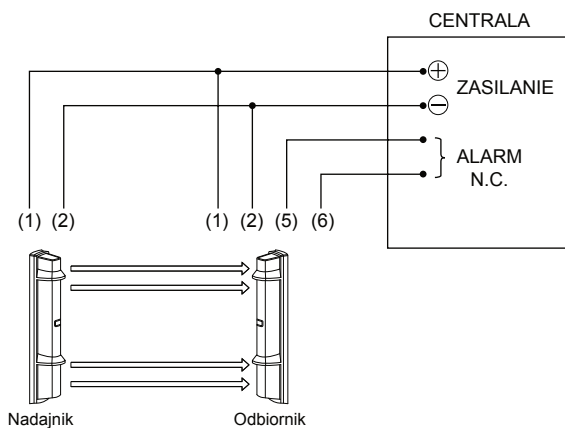
### <Odbiornik>



## 2-4 SCHEMAT OKABLOWANIA

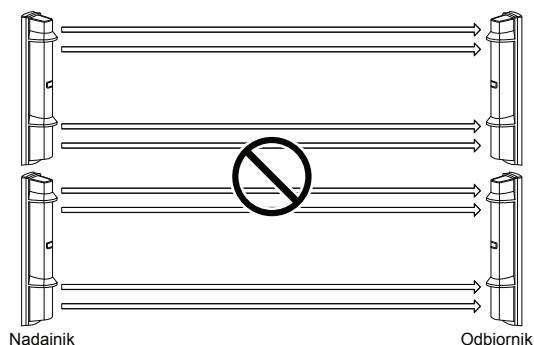
### 1 Pojedynczy zestaw

Podłącz źródło zasilania równoległe.



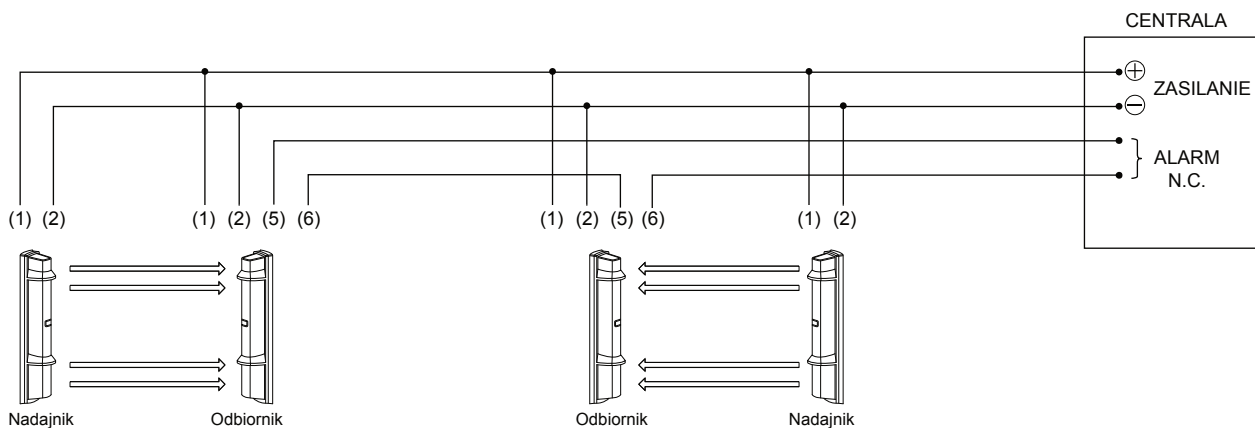
### Pamiętaj>>

Nie można instalować dwóch zestawów piętrowo.



### 2 Dwa zestawy w linii

Podłącz źródło zasilania równoległe. Podłącz wyjścia alarmu szeregowo do wejścia N.C. centrali. Jeżeli centrala ma wejścia N.O., podłącz wyjścia alarmowe równoległe. (poniższy rysunek przedstawia sposób podłączenia do centrali z wejściem N.C.)



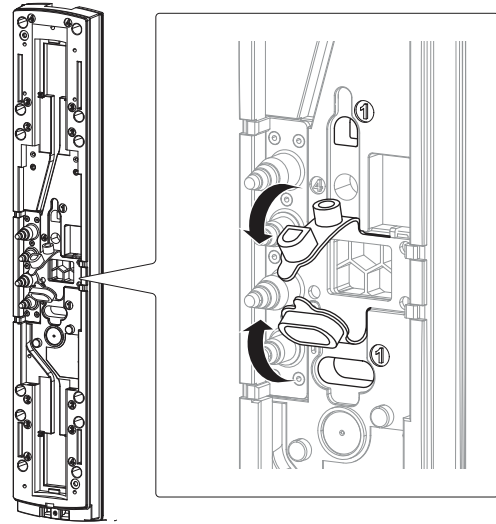
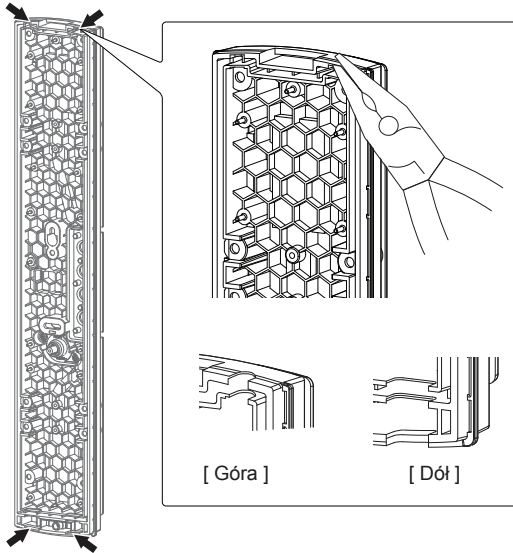
## 2-5 DŁUGOŚĆ PRZEWODÓW ZASILAJĄCYCH

- Sprawdź, czy długość przewodu zasilającego odpowiada wartościom podanym w tabeli.
- Jeżeli do jednego przewodu zasilającego podłączono więcej urządzeń, maksymalna długość przewodu zasilającego jest równa wartości z tabeli podzielonej przez liczbę urządzeń.

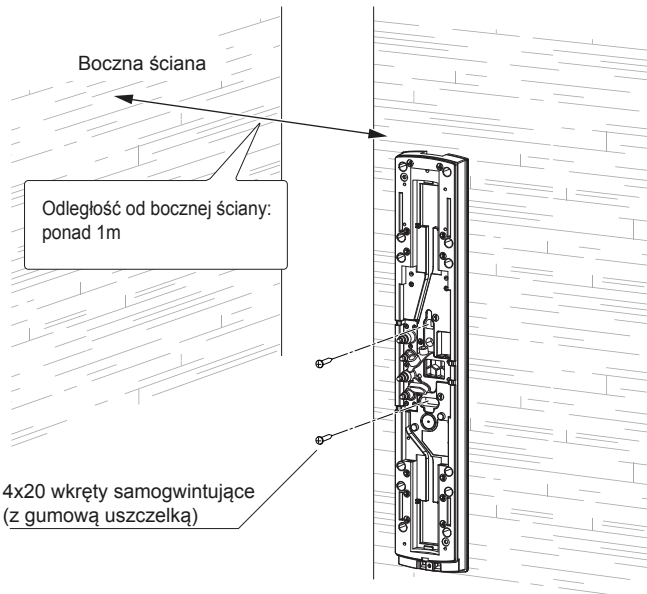
MODEL	SL-200/350/650QN	
Typ przewodu	12VDC	24VDC
0,33mm <sup>2</sup> (AWG22)	400m	2300m
0,52mm <sup>2</sup> (AWG20)	600m	3600m
0,83mm <sup>2</sup> (AWG18)	1000m	5800m
1,31mm <sup>2</sup> (AWG16)	1500m	9200m

## 2-6 MONTAŻ NA ŚCIANIE

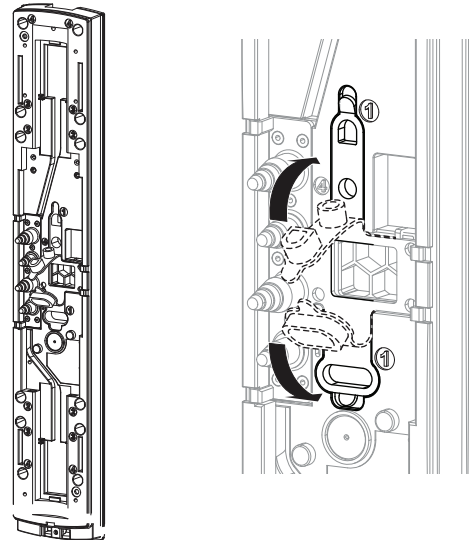
- 1 Używając szczypiec wykonaj otwory na przewody w podstawie. 2 Wyciągnij zaślepki (x2) oznaczone "1" w centralnej części podstawy.



- 3 Zamontuj podstawę na ścianie.

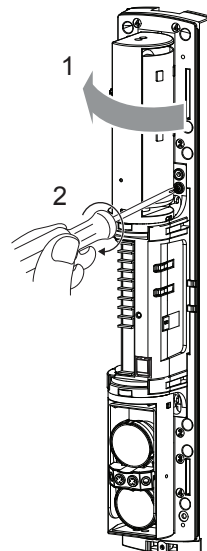
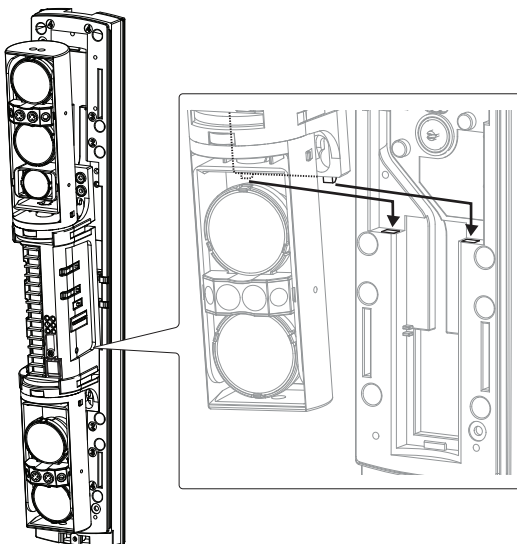


- 4 Włóż zaślepki z powrotem na miejsce.

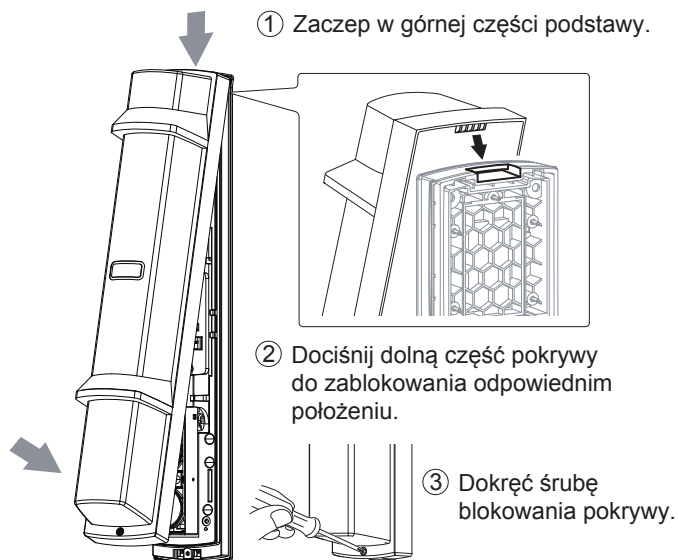


- 5 Zamocuj korpus na podstawie.

- ① Załóż dolną część i dociśnij górną część do podstawy. ② Obróć zespół optyczny o 90 stopni i dokręć śruby (po obu stronach).

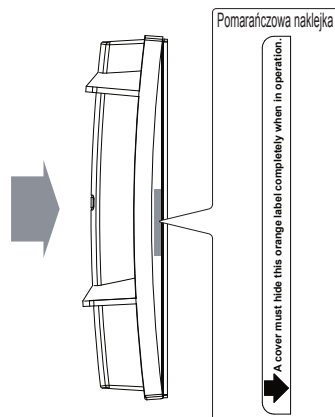


**6** Załóż pokrywę i sprawdź działanie.



**Pamiętaj>>**

Dociśnij środkową część pokrywy tak, aby pomarańczowa naklejka była zakryta w czasie pracy.



Ustaw przełączniki i wykonaj strojenie optyczne przed założeniem pokrywy.



**Uwaga**

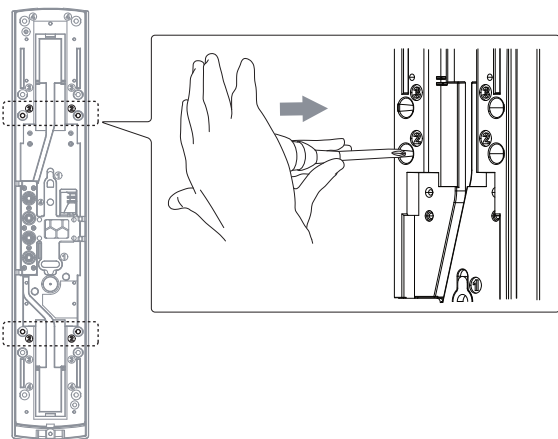
Nie dotykaj zespołu optycznego w czasie zakładania pokrywy. Może to spowodować przesunięcie osi optycznej i konieczność ponownego wykonania strojenia.



## 2-7 MONTAŻ NA SŁUPKU

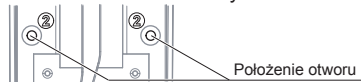
### < Instalacja pojedynczego detektora >

**1** Używając wkrętaka lub podobnego narzędzia wykonaj otwory montażowe (x4) w podstawie, jak pokazano na rysunku.



**Pamiętaj>>**

- W czasie montażu na słupku pojedynczego zestawu barier należy użyć pary wewnętrznych otworów montażowych. Położenie otworów montażowych oznaczone jest "②".

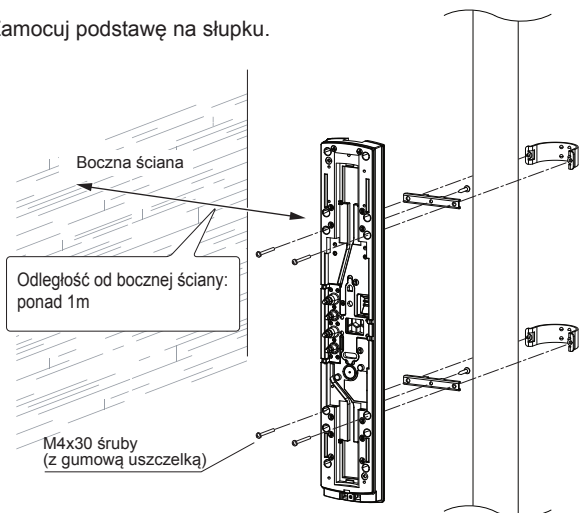


**Uwaga**

Jeżeli przypadkiem wykonano niepotrzebny otwór, należy go zaślepić. W przeciwnym razie może dojść do rozszczelnienia i niewłaściwego działania urządzenia.

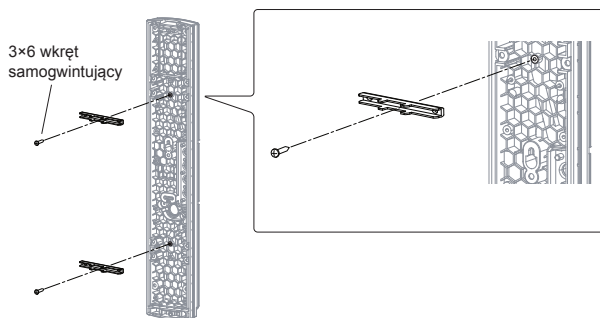


**2** Zamocuj podstawę na słupku.



**Pamiętaj>>**

- Przed zamocowaniem podstawy na słupku, przymocuj tymczasowo w środkowym punkcie uchwytu montażowe z tyłu podstawy.



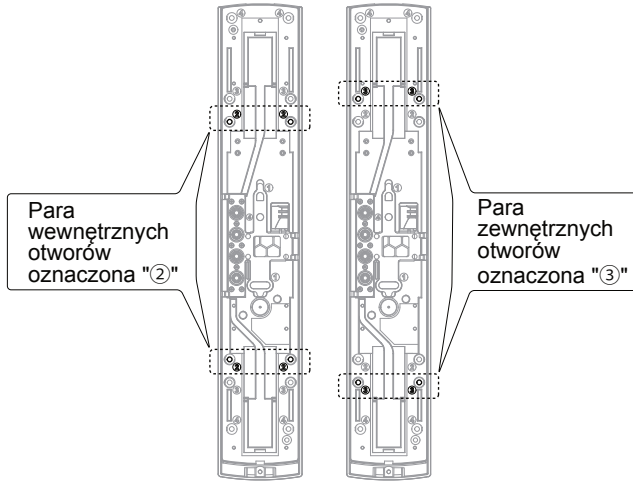
**3** Wykonaj czynności jak do montażu na ścianie jak w punkcie **4** do **5** na stronie 5.



Ustaw przełączniki i wykonaj strojenie optyczne przed założeniem pokrywy.

## < Instalacja dwóch detektorów skierowanych w różne strony >

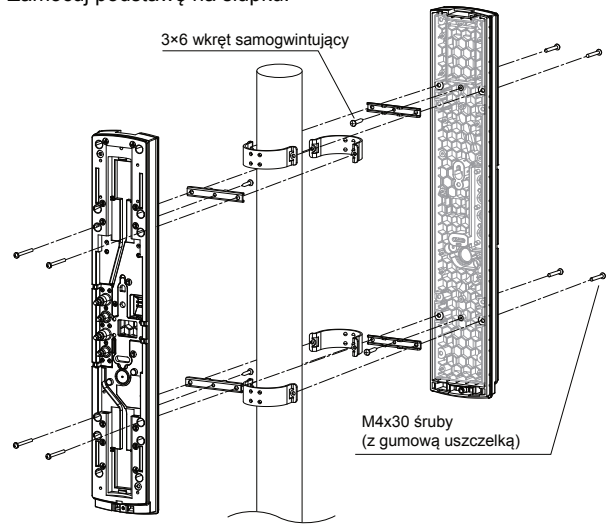
- 1** Używając wkrętaka lub podobnego narzędzia wykonaj otwory montażowe (x4) w podstawie, jak pokazano na rysunku.



### Pamiętaj>>

- Wybierz różne pary otworów.
- Pary otworów montażowych oznaczone są "2" i "3".

- 2** Zamocuj podstawę na słupku.



### Pamiętaj>>

- Przed zamocowaniem podstawy na słupku, przymocuj tymczasowo w środkowym punkcie uchwyty montażowe z tyłu podstawy.
- Patrz opis w punkcie 2 „Instalacja pojedynczego detektora”.

- 3** Wykonaj czynności jak do montażu na ścianie jak w punkcie 4 do 5 na stronie 5.

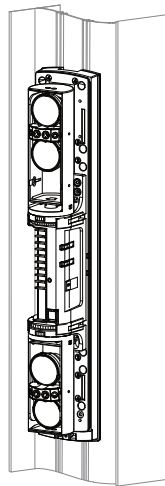


Ustaw przełączniki i wykonaj strojenie optyczne przed założeniem pokrywy.

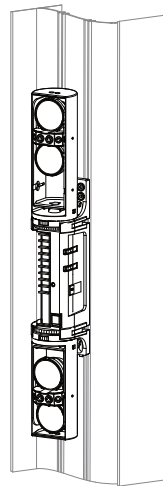
## 2-8 MONTAŻ W KOLUMNIE

- 1** W zależności od typu sposobu montażu w kolumnie, wykonaj czynności jak do zamontowania detektora na ścianie lub na słupku.

< Montaż z podstawą >



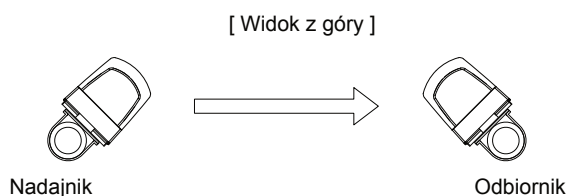
< Montaż bez podstawy >



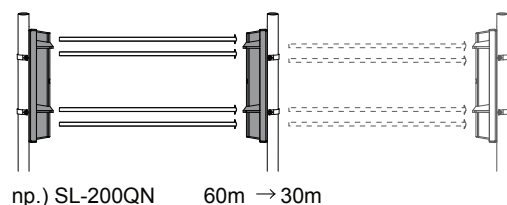
Ustaw przełączniki i wykonaj strojenie optyczne przed założeniem pokrywy.

## 2-9 SZCZEGÓLNY PRZYPADEK INSTALACJI

- 1** Należy unikać sytuacji, w której nadajnik i odbiornik skierowane są do siebie krawędzią pokrywy.







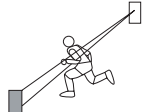

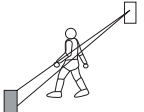

- 2** W przypadku takiej instalacji maksymalny zasięg detekcji skróci się do połowy zasięgu nominalnego. (Wynika to z osłabienia mocy wiązki po przejściu przez krawędź pokrywy).



### 3 USTAWIENIA

#### 3-1 USTAWIANIE CZASU ZABLOKOWANIA WIĄZEK

Ustawienie wyjściowe dla normalnego działania to 50ms. Można ustawić 4 czasy przerwania wiązki w zależności od spodziewanej aktywności intruza. Ustaw czas zablokowania wiązki za pomocą przełączników w odbiorniku w zależności od prędkości poruszania się człowieka.

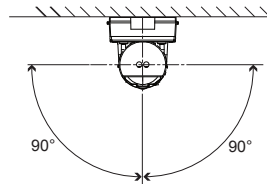
Przełącznik (Odbiornik)	ON  1 2	ON  1 2	ON  1 2	ON  1 2
Ustawienia czasu zablokowania wiązki	Bieg (50 ms) 	Trucht (100 ms) 	Marsz (250 ms) 	Powolny ruch (500 ms) 

### 4 STROJENIE OPTYCZNE

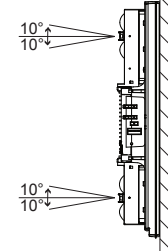
#### 4-1 STROJENIE OPTYCZNE GÓRNEGO I DOLNEGO ZESPOŁU

Strojenie optyczne ma duże znaczenie dla zwiększenia skuteczności działania. Aby uzyskać maksymalną siłę wiązki na woltmierz należy wykonać wszystkie etapy od 1 do 5 opisane poniżej.

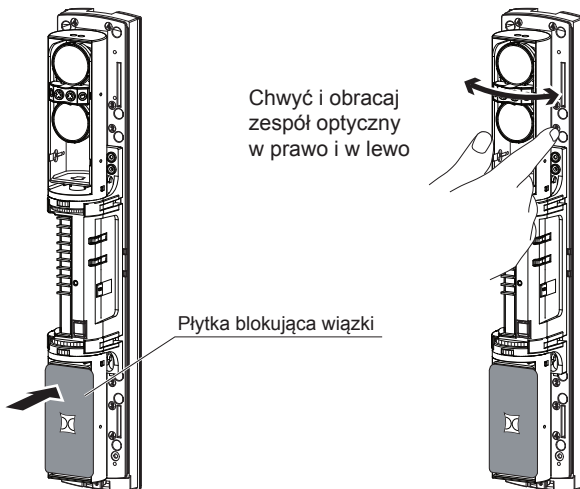
< Zakres regulacji w poziomie >  
[ WIDOK Z GÓRY ]



< Zakres regulacji w pionie >  
[ WIDOK Z BOKU ]

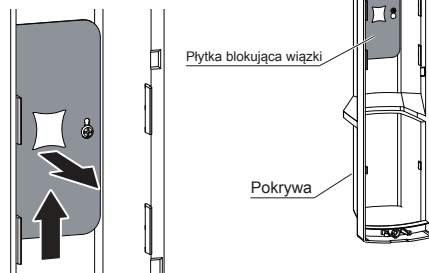


1 Wykonaj wstępną regulację w poziomie.

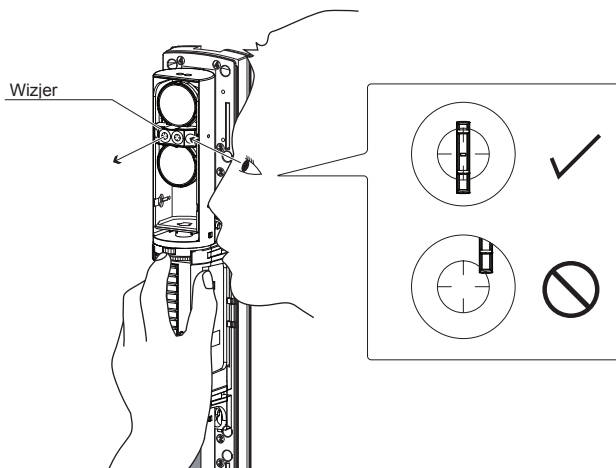


**Pamiętaj>>**

- Załóż płytkę blokującą wiązki na dolny zespół i rozpocznij strojenie od górnego zespołu.
- Płytkę blokującą wiązki znajduje się wewnątrz pokrywy.
- Po użyciu załóż płytkę na miejsce.

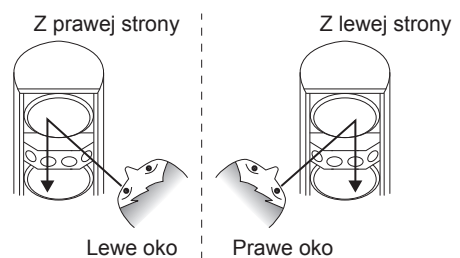


2 Patrząc przez wizjer wykonaj końcową regulację w poziomie i w pionie za pomocą pokręteł.



**Pamiętaj>>**

< Jak używać wizjera >





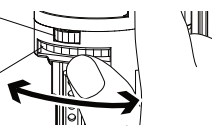
### Pamiętaj>>

Wykonaj strojenie końcowe w poziomie i w pionie tak jak pokazano na rysunku poniżej.

Strojenie w poziomie  
- obracaj małe pokrętło.

Strojenie w pionie  
- obracaj duże pokrętło.

- w prawo: góra
- w lewo: w dół



### ⚠ Ostrzeżenie

Nie patrz przez wizjer na silne źródła światła, takie jak słońce.



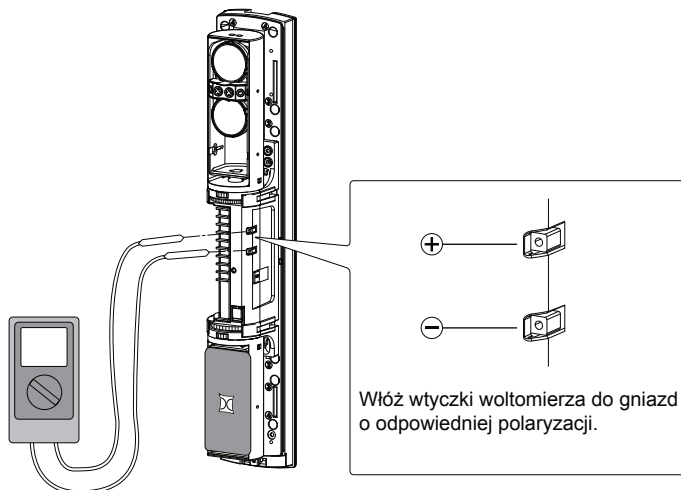
### ⚠ Uwaga

Nie dotykaj soczewek w czasie strojenia.



- 3 Po wykonaniu strojenia za pomocą wizjera wykonaj precyzyjną regulację z użyciem woltomierza. Ustaw woltomierz na zakres 5-10V DC.

Po sprawdzeniu poziomu odbieranego sygnału za pomocą sygnalizacji LED, wykonaj strojenie nadajnika i odbiornika z użyciem woltomierza do uzyskania poziomu „Doskonale” lub „Dobrze”.



- 4 W czasie regulacji w poziomie i w pionie obserwuj wskazania diody alarmu na panelu odbiornika oznaczające poziom odbieranego sygnału.

Odbiornik	Wiązka zablokowana		Wiązka odbierana		
	WŁ (czerwona)	WYŁ			
Dioda alarmu	●	○			
Stan dostrojenia	Strojenie niewłaściwe		Poprawnie	Dobrze	Doskonale
Wskazania woltomierza	0 V ▷		2.0 V ▷	3.5 V ▷	5.0 V ▷

### ⚠ Uwaga

Strojenie końcowe należy prowadzić do osiągnięcia maksymalnego napięcia wskazywanego przez woltomierz.



- 5 Powtórz etapy od 1 do 4 dla dolnej wiązki.

## 5 SPRAWDZENIE DZIAŁANIA

Wykonaj test przejścia żeby sprawdzić, czy włącza się dioda alarmu w odbiorniku, jeżeli człowiek zablokuje wiązki.

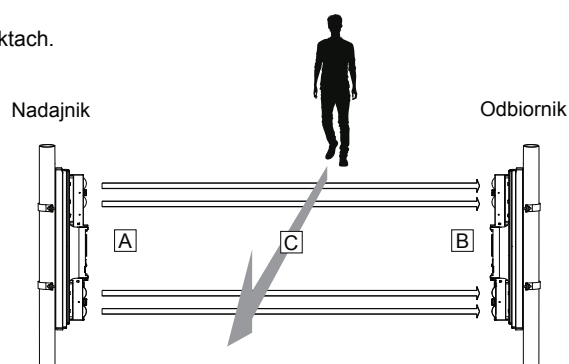
Test przejścia przeprowadź w trzech miejscach:

- A Przed nadajnikiem
- B Przed odbiornikiem
- C W środkowym punkcie pomiędzy nadajnikiem i odbiornikiem

### Pamiętaj>>

Test przejścia należy wykonywać przynajmniej raz w roku.

Urządzenie działa właściwie, jeżeli dioda alarmu włącza się we wszystkich trzech punktach.



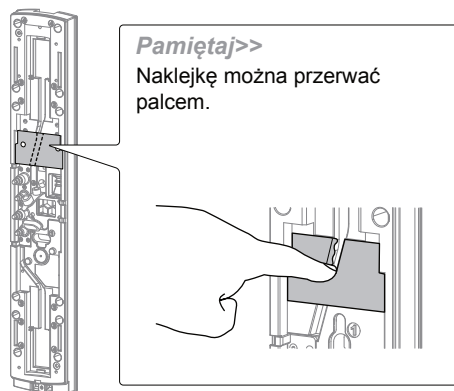
## 6 AKCESORIA DODATKOWE

### 6-1 PODGRZEWACZ HU-3 (OPCJA)

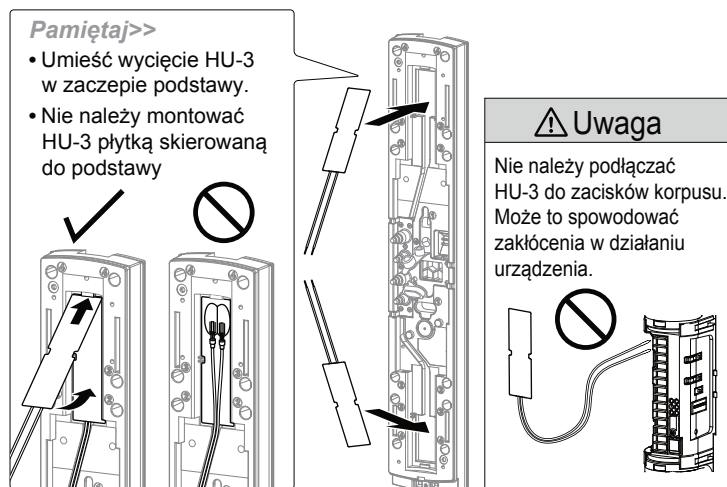
Podgrzewacz zapobiega osiadaniu rosy i szronu na pokrywie i podzespołach urządzenia. HU-3 należy montować pod górnym i dolnym zespołem soczewek. HU-3 należy zasilac napięciem 24V.

< Sposób montażu >

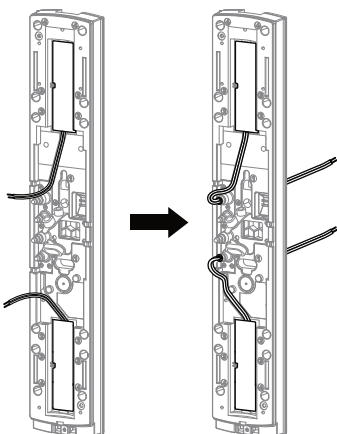
- 1 Przetnij naklejkę przykrywającą prowadnicę przewodów w podstawie.



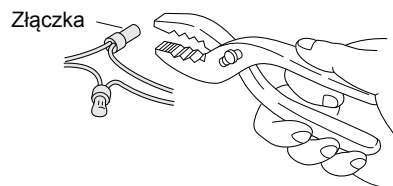
- 2 Umieść HU-3 w podstawie.



- 3 Ułóż przewody w prowadnicy i przeciągnij przez otwory na przewody.



- 4 Przy łączeniu z przewodem zasilającym użyj dostarczonej złączki lub przyłutuj. Przy stosowaniu złączki zaciśnij w niej przewody za pomocą szczypiec.

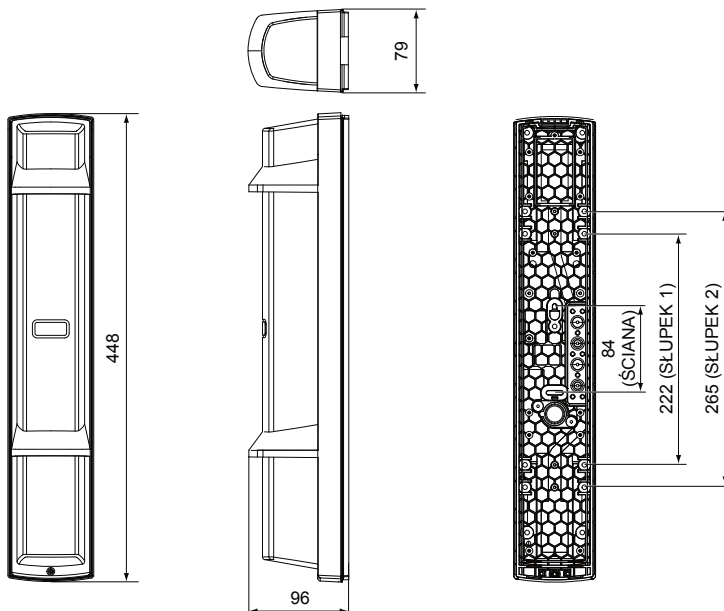


**Pamiętaj>>**

Upewnij się, że odległość od zasilacza spełnia zalecenia zawarte w tabeli poniżej. Przy stosowaniu dwóch lub więcej urządzeń na tej samej linii zasilającej, maksymalną odległość od zasilacza podaną w tabeli należy podzielić przez liczbę urządzeń.

Typ przewodu	Długość przewodu	
	Odległość od zasilacza	
0,83 mm <sup>2</sup> (AWG18)	300 m	
1,31 mm <sup>2</sup> (AWG16)	500 m	
2,09 mm <sup>2</sup> (AWG14)	800 m	

## 7 WYMIARY



Jednostka miary: mm

## 8 ROZWIĄZYWANIE PROBLEMÓW

PROBLEM	MOŻLIWA PRZYCZYNA	SPOSÓB POSTĘPOWANIA
Dioda LED nie świeci. (Nadajnik : w czasie pracy Odbiornik : po przerwaniu wiązek)	Niewłaściwe napięcie zasilania.	Sprawdź, czy napięcie zasilania wynosi 10,5 do 30V DC.
	Nieprawidłowa długość lub średnica przewodów.	Patrz punkt „2-5 DŁUGOŚĆ PRZEWODÓW ZASILAJĄCYCH” na stronie 4, sprawdź odległość od źródła zasilania.
Dioda „ALARM” nie świeci nawet jeśli wiązki są zablokowane.	Odbicie wiązek od podłoża lub ściany.	Patrz punkt „4-1 STROJENIE OPTYCZNE” na stronie 8 i ponownie wykonaj strojenie optyczne.
	Wiązki nie są zablokowane.	Zablokuj jednocześnie wszystkie cztery wiązki.
Zablokowanie wiązek aktywuje diodę „ALARM”, ale nie aktywuje linii alarmowej.	Zwarcie na linii alarmowej.	Sprawdź okablowanie.
	Zapieczony styk alarmowy.	Wymagana naprawa. Skontaktuj się z dystrybutorem.
Wywoływany jest alarm mimo, że wiązki nie są zablokowane.	Zbyt krótki czas zablokowania wiązek.	Patrz punkt „3-1 REGULACJA CZASU ZABLOKOWANIA WIĄZEK” na stronie 8 i ustaw odpowiedni czas blokowania.
	Zanieczyszczona pokrywa nadajnika/odbiornika.	Wyczyść obudowę za pomocą miękkiej szmatki zmoczonej wodą lub rozcieńczonym neutralnym detergentem.
	Niewłaściwie wykonane strojenie optyczne.	Patrz punkt "4-1 STROJENIE OPTYCZNE" na stronie 8 i ponownie wykonaj strojenie optyczne.
Szron, śnieg lub silny deszcz wywołują fałszywy alarm.	Strojenie optyczne wykonano niedokładnie.	Patrz punkt "4-1 STROJENIE OPTYCZNE" na stronie 8 i ponownie wykonaj strojenie optyczne.
Niewłaściwe działanie wyjścia alarmu.	Nieprawidłowo wykonane okablowanie.	Popraw okablowanie.

## 9 SPECYFIKACJA

### < SL-200QN, SL-350QN, SL-650QN >

Model	SL-200QN	SL-350QN	SL-650QN
Maksymalny zasięg detekcji	60m	100m	200m
Maksymalny zasięg interferencji	600m	1000m	2000m
Metoda detekcji	Przerwanie 4 wiązek podczerwieni		
Czas przerwania wiązek	Przełączane 50/100/250/500 ms (4 ustawienia)		
Zasilanie	10,5 - 30 VDC		
Pobór prądu	38 mA (Nadajnik: 8 mA Odbiornik: 30 mA)	39 mA (Nadajnik: 9 mA Odbiornik: 30 mA)	40 mA (Nadajnik: 10 mA Odbiornik: 30 mA)
Wyjścia	Alarm	Przełącznik typu C: 30 VDC 0,2 A	
	Czas trwania alarmu	2 s (±1) (nominalnie)	
	Styk sabotażowy	N.C. (styk kontaktowy): 30 VDC 0,1 A Otwarty po zdjęciu pokrywy.	
Temperatura pracy	-25°C - +60°C		
Wilgotność	95 % (maks.)		
Zakres regulacji	±90° w poziomie, ±10° w pionie		
Wymiary	W x S x D mm: 448 x 79 x 96		
Masa	2400 g (całkowita masa nadajnika i odbiornika, bez akcesoriów)		
Stopień szczelności obudowy	IP65		

### < HU-3 (opcja) >

Model	HU-3
Napięcie zasilania	24VAC/DC
Pobór prądu	420mA (maks.) (na 1 zestaw)
Termostat	60°C
Temperatura pracy	-35°C - +60°C
Masa	20g (podgrzewacz × 2)
Zestaw	Podgrzewacz (×2), Złączka (×4), Uszczelniacz

### UWAGA

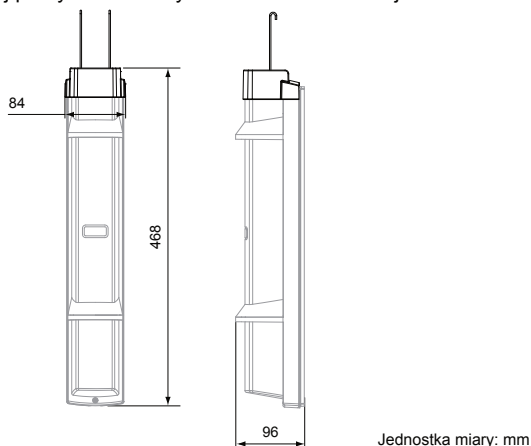
Urządzenia serii zostały zaprojektowane do wykrywania intruza i aktywacji centrali alarmowej. Są one jedynie częścią kompletnego systemu i dlatego nie bierzemy odpowiedzialności za szkody i straty wynikające z włamania.

Urządzenia spełniają wymagania EMC Directive 2004/108/EC.

\*1 kpl. barier SL-200/350/650QN wymaga zastosowania 2 kpl. HU-3

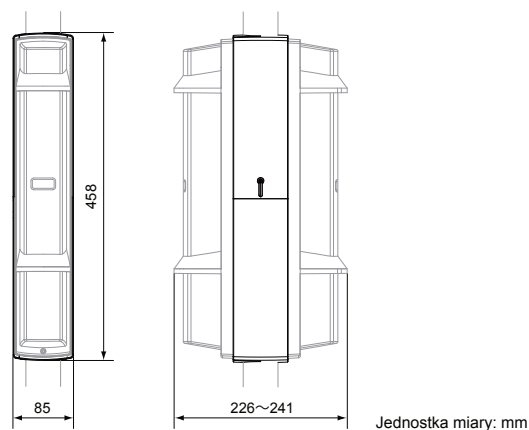
### Osłona przed ptakami ABC-4

Nie pozwala na kontakt detektora z ptakami i małymi zwierzętami redukując ilość fałszywych alarmów. Zapobiega spływaniu strumienia deszczu i roztopionego śniegu po przedniej pokrywie dla utrzymania czułości detekcji.



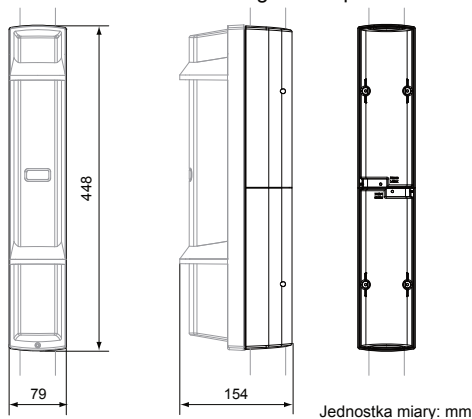
### Pokrywa boczna PSC-4

Zasłania szczelinę pomiędzy detektorami zamontowanymi tyłem do siebie.



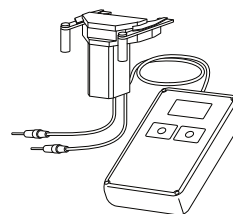
### Pokrywa tylna BC-4

Osłania tylną część detektora zamontowanego na słupku.

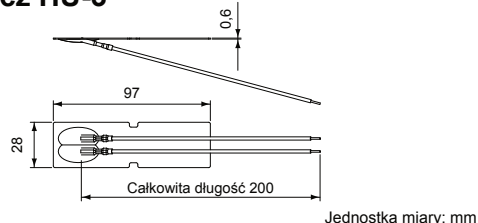


### Przystawka do strojenia BAU -4

Automatycznie ustawia oś optyczną. (tylko odbiornik)

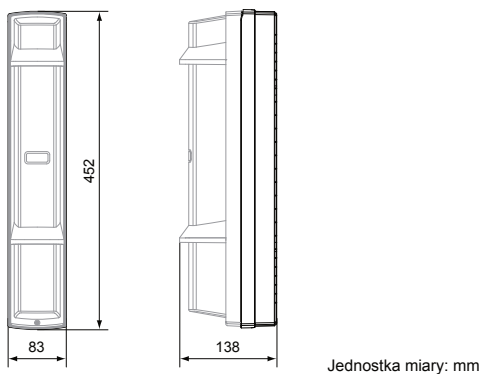


### Podgrzewacz HU-3



### Osłona do montażu na rurce instalacyjnej CBR-4

Pozwala na montaż bariery na rurce na przewody prowadzonej natynkowo.



#### OPTEX CO., LTD. (JAPAN)

(ISO 9001 Certified)  
(ISO 14001 Certified)  
5-8-12 Ogoto Otsu  
Shiga 520-0101  
JAPAN  
TEL: +81-77-579-8670  
FAX: +81-77-579-8190  
URL: <http://www.optex.co.jp/e/>

#### OPTEX INCORPORATED (USA)

TEL: +1-909-993-5770  
Tech: (800)966-7839  
URL: <http://www.optexamerica.com/>

#### OPTEX (EUROPE) LTD. (UK)

TEL: +44-1628-631000  
URL: <http://www.optex-europe.com/>

#### OPTEX SECURITY SAS (FRANCE)

TEL: +33-437-55-50-50  
URL: <http://www.optex-security.com/>

#### OPTEX SECURITY Sp. z o.o. (POLAND)

TEL: +48-22-598-06-60  
URL: <http://www.optex.com.pl/>

#### OPTEX KOREA CO., LTD. (KOREA)

TEL: +82-2-719-5971  
URL: <http://www.optexkorea.com/>

#### OPTEX (DONGGUAN) CO., LTD. SHANGHAI OFFICE (CHINA)

TEL: +86-21-34600673  
URL: <http://www.optexchina.com/>