

REDFSCAN mini™

Laseroва czujka skanująca-
zewnętrzna/wewnętrzna

RLS-2020S



REDFSCAN mini RLS-2020S to laserowa czujka skanująca obsługująca technologie IP/PoE do zastosowań na zewnątrz oraz w wymagających aplikacjach wewnątrz pomieszczeń. Cechuje się obszarem detekcji 20 × 20 m z algorytmem pracy w pionie lub poziomie.

RLS-2020S to niewielka czujka o wielu opcjach konfiguracji, która w subtelny sposób pomoże zabezpieczyć domy, budynki, świetliki, obszary oraz mienie chronione. Czujka tworzy niewidzialną płaszczyznę laserową i wykrywa intruza przebywającego w zasięgu jej działania. W zastosowaniach wewnętrznych RLS-2020S oferuje tryb wysokiej rozdzielczości, który umożliwia detekcję bardzo małych obiektów; obsługuje też wykrywanie przrzuconych przedmiotów w nadzorowanym obszarze. Poza standardowymi wyjściami przekaźnikowymi czujka generuje kod REDWALL Event Code, który jest zintegrowany z większością systemów VMS i umożliwia uruchomienie scenariuszy z predefiniowanymi ustawieniami kamery.



Niewielkie rozmiary

FUNKCJE

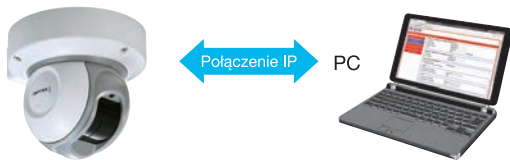
- Obszar detekcji 20 m × 20 m, zakres kąta 95°
- Algorytm detekcji do pracy w pionie i w poziomie
- Obudowa umożliwiająca montaż pod dowolnym kątem (Multi-angle Adjustment Shell Structure – M.A.S.S.)
- Unikalny algorytm detekcji
- Automatyczne dopasowanie kształtu obszaru detekcji
- Zaawansowane ustawienia obszaru detekcji
- 4 niezależne strefy alarmowania przy komunikacji IP
- 3 analogowe wyjścia alarmowe: alarm ze strefy, zmiana kąta widzenia czujki, antymasking, wykrycie zabrudzenia układu optycznego, usterka, sabotaż, zakłócenia środowiskowe (do wyboru)
- Możliwość zasilania w systemie Power over Ethernet
- Obudowa przystosowana do malowania
- Możliwe wykorzystanie zarówno wewnątrz jak i na zewnątrz budynku
- Przystosowane do wymagających aplikacji wewnątrz budynku
- W wypadku zastosowania wewnątrz budynku możliwość wykrywania szybko poruszających lub małych obiektów
- Wybór obszaru detekcji
- Układ sygnalizacji zakłóceń środowiskowych

SPECYFIKACJA

Model	RLS-2020S
Miejsce montażu	Wewnątrz/ na zewnątrz budynku
Metoda detekcji	Skanowanie laserem podczerwonym
Klasa bezpieczeństwa lasera	Klasa 1
Napięcie zasilania	10,5 do 30 V DC, PoE (zgodne z IEEE802.3af/at)
Pobór prądu	Maks. 500 mA (12 V DC), maks. 250 mA (24 V DC), maks. 6 W (PoE)
Sposób montażu	Montaż sufitowy, montaż ścienny, montaż na statywie, montaż na słupie (opcja), montaż w suficie podwieszanym (opcja)
Obszar detekcji	20 × 20 m, zakres kąta 95°
Zasięg detekcji	W promieniu od 1 do 21 m przy współczynniku odbicia 10%
Wysokość montażu (praca w pionie)	Zastosowanie wewnętrzne 2 m lub wyżej Zastosowanie zewnętrzne 4 m lub wyżej (zalecane)
Port komunikacyjny	Ethernet RJ-45 10BASE-T/100BASE-TX (autonegocjacja)
Protokół komunikacji	UDP, TCP/IP (Redwall Event Code), HTTP (do ustawiania za pomocą przeglądarki), SNMP
Wyjścia	3 wyjścia, 28 V DC 0,2 A maks. NO/NC definiowane (wybór 3 sygnałów spośród: alarm główny, alarm strefowy, usterka, sabotaż, zakłócenia środowiskowe)
Wejście	1 styk bezpotencjalowy
Czas trwania alarmu	Ok. 2 s z regulowanym opóźnieniem
Temperatura pracy	Od -40°C do 60°C
Tylko wersja S	IP66
Wymiary (W × S × D)	146 × 160 × 160 mm
Waga	1,0 kg

* Specyfikacja i budowa mogą ulec zmianie bez uprzedzenia.

ŁATWY MONTAŻ I PODŁĄCZENIE



Wspiera zasilanie przez PoE. Redscan mini wysyła kody Redwall Event Codes (REC) do wszystkich kompatybilnych systemów VMS i NVR za pośrednictwem przewodu Ethernet.

Szczegółowe lub złożone ustawienia i konfigurację obszaru detekcji można kontrolować w programie REDSCAN Manager (oferowany osobno). Proste ustawienia można zmieniać poprzez przeglądarkę.



PRZYKŁAD MONTAŻU



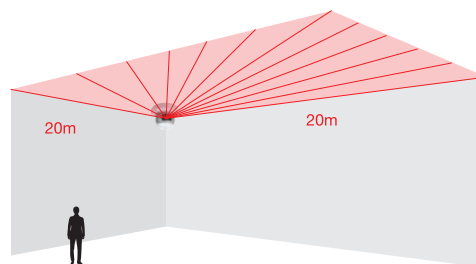
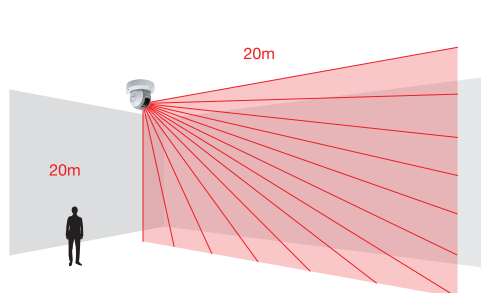
Obudowa umożliwiającą montaż pod dowolnym kątem (Multi-angle Adjustment Shell Structure – M.A.S.S.) pozwala na zamocowanie czujki pod sufitem lub na ścianie do pracy w trybie detekcji pionowej lub poziomej



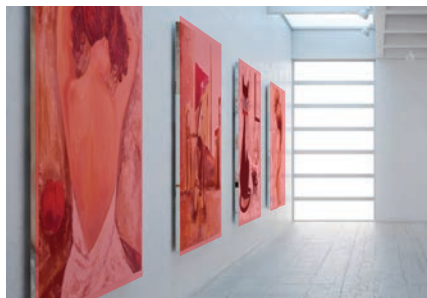
OPCJA
Opcjonalny uchwyt do sufitów podwieszanych RLS-RB



OBSZAR DETEKCJI



ZASTOSOWANIA



Ochrona dzieł sztuki w muzeum

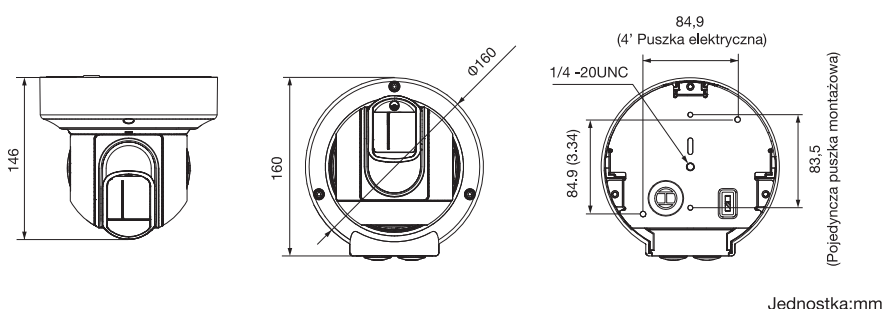


Zabezpieczenie strefy kontroli dokumentów



Zabezpieczenie zewnętrznych ścian magazynu

WYMIARY



Jednostka:mm

OPCJA

- RLS-AT : Zestaw do konfiguracji obszaru detekcji
- LAC-1 : Laserowy skaner obszaru
- RLS-PB : Uchwyt do montażu na słupie
- RLS-RB : Uchwyt do sufitów podwieszanych
- RLS-LW : Redscan mini osłona okna lasera



OPTEX CO., LTD. (Japonia)
URL: <http://www.optex.net/>

OPTEX INC. (USA)
URL: <http://www.optexamerica.com/>

OPTEX DO BRASIL LTDA. (Brazylia)
URL: <http://www.optex.net/br/es/sec/>

OPTEX (EUROPE) LTD. / Siedziba główna EMEA (Wielka Brytania)
URL: <http://www.optexeurope.com/>

OPTEX SECURITY SAS (Francja)
URL: <http://www.optex-security.com/>

OPTEX SECURITY Sp.z o.o. (Polska)
URL: <http://www.optex.com.pl/>

OPTEX PINNACLE INDIA, PVT., LTD. (Indie)
URL: <http://www.optex.net.in/en/sec/>

OPTEX TECHNOLOGIES B.V. (Holandia)
URL: <http://www.optex.eu/>

OPTEX KOREA CO.,LTD. (Korea Południowa)
URL: <http://www.optexkorea.com/>

OPTEX (DONGGUAN) CO.,LTD. SHANGHAI OFFICE (Chiny)
URL: <http://www.optexchina.com/>

OPTEX (Thailand) CO., LTD. (Tajlandia)
URL: <http://www.optex.net/th/th>