

INSTALACIÓN

INSTALLATION

INSTALLATION

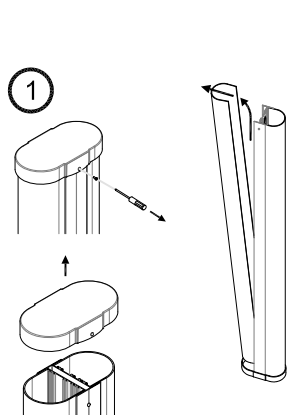
INSTALLAZIONE

- (1) Desatornillar la tapa superior y quitar los policarbonatos.
- (2) Desmontar el tamper y doblar el interruptor como se ve en el dibujo (8).
- (3) Enfrentar el nuevo tramo de perfil de aluminio y fijarlo al inferior usando la chapas de soporte CCTV[2] a uno y otro lado del perfil mediante los tornillos[8] y tuercas[8] suministrados tal y como se indica en el diagrama.
- (4) Montar el soporte para la segunda cámara de CCTV como se aprecia en la figura con tornillos [2] y tuercas [2].
- (5) Montar los policarbonatos en la parte inferior de la columna.

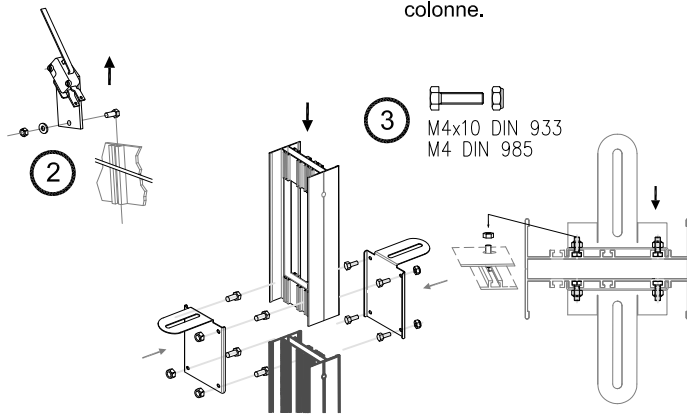
- (1) Unscrew the top cover and disassemble the polycarbonates.
- (2) Remove the tamper switch and bend the arm as seen in diagram (8).
- (3) Align the new aluminium profile to the bottom one and fix them by using the CCTV supports[2], one on each side of the profiles, with the nuts[8] and bolts [8] as shown in the diagram.
- (4) Mount the CCTV support as shown in the drawing with the bolts[2] and nuts[2].
- (5) Fit in the polycarbonate profiles back in the tower.

- (1) Dévisser le couvercle supérieur et enlever les parois en polycarbonate.
- (2) Démontez l'interrupteur d'autoprotection et plier le bras d'appui comme l'indique le diagramme(8).
- (3) Aligner le morceau additionnel de la structure d'aluminium et fixer-le, de chaque côté, en utilisant la plaque [2] de CCTV, et les visse [8] et boulons [8] fournis, comme l'indique le diagramme.
- (4) Attacher la plaque de CCTV, à l'aide des visse [2] et boulons [2]. Comme le démontre l'illustration.
- (5) Remettre en position les parois de polycarbonates inférieures à la colonne.

- (1) Smontare il coperchio superiore ed i profilati di polycarbonato.
- (2) Smontare il tamper e piegare la leva come indicato in fig.8.
- (3) Unire il nuovo profilo di alluminio fornito e fissarlo con i 2 supporti della telecamera all'alluminio della parte inferiore usando le 8 viti e gli 8 dadi forniti in entrambi i lati della colonna come si indica nel disegno.
- (4) Montare il supporto per la seconda telecamera come indicato nel disegno.
- (5) Rimontare i profilati di polycarbonato nella parte inferiore della colonna.

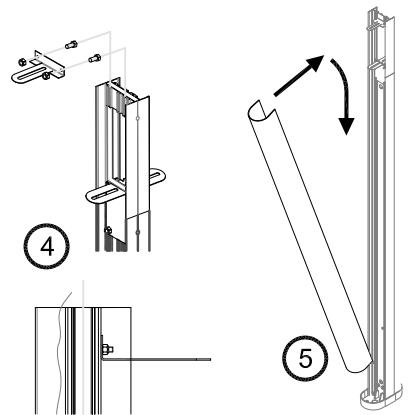


- (6) Montar el cuello cerrando la columna.
- (7) Montar las cámaras de CCTV con el objetivo lo mas cercano posible al PC y con los tornillos suministrados por el fabricante de la cámara. Realizar las conexiones del CCTV.
- (8) Fijar el tamper al aluminio. Asegúrese de que la palanca del interruptor quede por encima de la línea superior del aluminio.
- (9) Fijar dos tiras de cinta sellante por cada lado del policarbonato, dejando libre la zona redondeada.
- (10) Montar los perfiles de policarbonato transparente en el perfil de aluminio superior deslizando los.
- (11) Atornillar la tapa superior con los tornillos del paso (1).



- (6) Mount the neck piece closing the tower.
- (7) Fasten the CCTV cameras with the lens as close as possible to the PC with the bolts supplied by the cameras' manufacturer. Make the CCTV connections.
- (8) Fix the tamper switch to the aluminium. Ensure that the arm of the switch rests above the top line of the aluminium.
- (9) Fix two sealing tape stripes on each side of the polycarbonate, avoiding the rounded area.
- (10) Put in the transparent polycarbonate fascias on the top tower sliding them.
- (11) Screw the top cover with the screws of step (1).

- (6) Introduire le col pour fermer la partie inférieure de la colonne.
- (7) Installer la caméra CCTV à l'aide des boulons fournis du fabricant de la caméra. Connecter les câbles de la CCTV.
- (8) Fixer à l'aluminium le tamper. Assurez-vous que le bras du tamper repose au-dessus de la ligne supérieure de l'aluminium.
- (9) Fixer 2 bandes adhésives de chaque côté de la paroi en polycarbonate, en laissant bien libre la partie arrondie.
- (10) Fixer les parois en polycarbonate sur l'aluminium en les faisant glisser.
- (11) Revisser le couvercle supérieur en utiliseunt les visse de la première étape (1).



- (6) Montare il collo chiudendo la colonna.
- (7) Montare le telecamere al supporto con l'obiettivo aderente al polycarbonato con le viti fornite dal fabbricante. Realizzare le connessioni della telecamera pertinenti.
- (8) Fissare il tamper all' alluminio. Assicurarsi che la leva dell' interruttore oltrepassi la fine del profilato di alluminio.
- (9) Montare 2 bande adesive per ogni lato del polycarbonato, lasciando libera la zona raccordata.
- (10) Montare i profilati di polycarbonato trasparente nell'alluminio superiore facendoli scorrere verso il basso.
- (11) Fissare il coperchio superiore con le viti del passo (1)

