

Zintegrowana
 inteligentna czujka PIR
REDWALL-V seria

WŁAŚCIWOŚCI

- * Inteligentny system detekcji PIR
 - detekcja temperatury otoczenia i natężenia oświetlenia do automatycznego zarządzania czułością
 - zaawansowany algorytm detekcji
 - trzy podwójne piroelementy z opatentowaną technologią filtracji światła białego i zakłóceń elektromagnetycznych Double Conductive Shielding
- * Wbudowany detektor do ochrony strefy podejścia (podwójny dualny piroelement)
- * Funkcje ochrony przed wandalizmem
 - 3-kierunkowy kontroler przemieszczenia
 - aktywny antymasking
 - obudowa ze wzmocnionego poliwęglanu
 - wysoki montaż (maks. 4m)
- * Niezależna regulacja czułości dla strefy podejścia, bliskiej i dalekiej
- * Wybór algorytmu detekcji
- * Regulowany zasięg detekcji
- * Niezależne wyjścia N.C. i N.O.
- * Regulacja czasu powtarzania alarmu

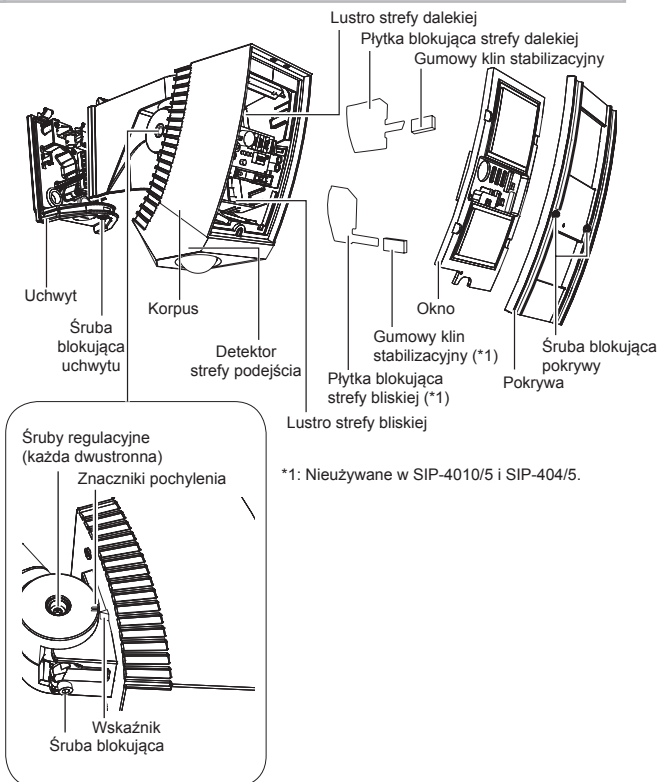


REDWALL-V

: Zintegrowana inteligentna czujka PIR z ochroną strefy podejścia

- SIP-3020/5
- SIP-4010/5
- SIP-404/5

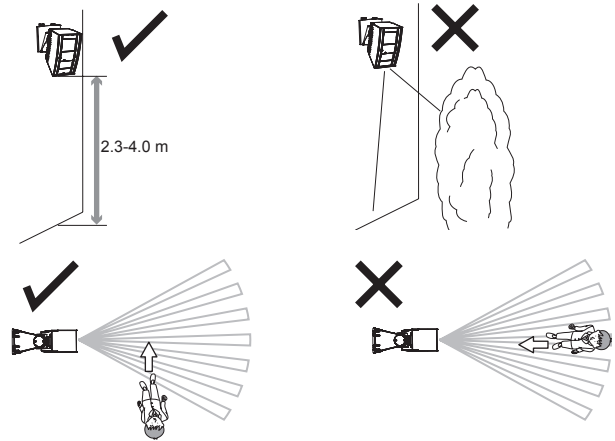
1 NAZWY CZĘŚCI



2 INFORMACJE DOTYCZĄCE MONTAŻU I OBSŁUGI

⚠ Ostrzeżenie	⚠ Zalecenie
<p>Nie naprawiaj i nie modyfikuj urządzenia</p>	<p>W czasie montażu lub obsługi mocno trzymaj urządzenie. Zawieszenie urządzenia za pomocą podłączonych przewodów bez przytrzymania dłońmi może spowodować jego upadek i uszkodzenie przewodów lub płyty sterowania.</p>
<p>Pętla do zawieszenia</p> <p>W czasie serwisowania korpus należy zawiesić na uchwycie za pomocą nylonowej pętli.</p>	<p>⚠ Zalecenie Przed podłączeniem przewodów sprawdź, czy zostało odłączone zasilanie.</p>

WSKAZÓWKI INSTALACYJNE

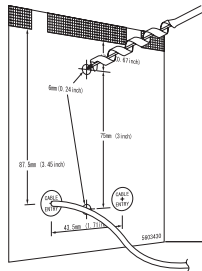


Czujkę należy zamontować w miejscu, w którym większość ruchu odbywa się prostopadle do osi montażu

3 INSTALACJA I REGULACJA KĄTA POCHYLENIA

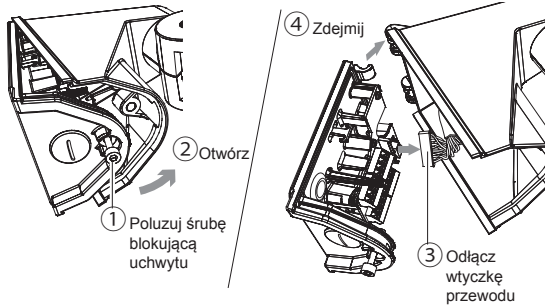
3-1 Mocowanie do ściany

- (1) Przymocuj szablon montażowy (w zestawie) do ściany i wywierć otwory montażowe 6mm oraz otwór na przewody. Włóż kołek rozporowy (w zestawie) w otwór w ścianie.

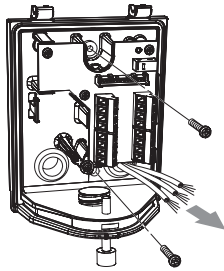


Wysokość dolnej krawędzi szablonu montażowego od podłoża wynosi 2.3 do 4m.

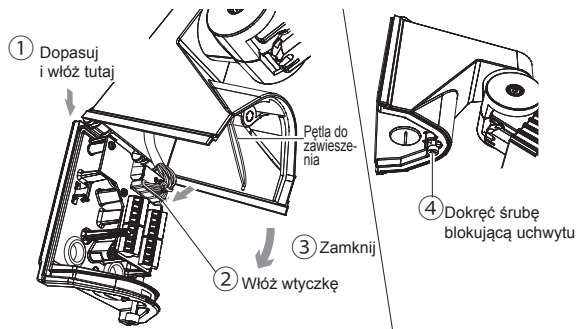
- (2) Zdejmij korpus z uchwyty używając klucza imbusowego.



- (3) Wykonaj otwory w uszczelnieniach otworów montażowych, przeciągnij przewody i umocuj uchwyt na ścianie.



- (4) Podłącz przewody do zacisków (patrz punkt 3-3).
- (5) Zamontuj korpus na uchwycie.



Wskazówka>>

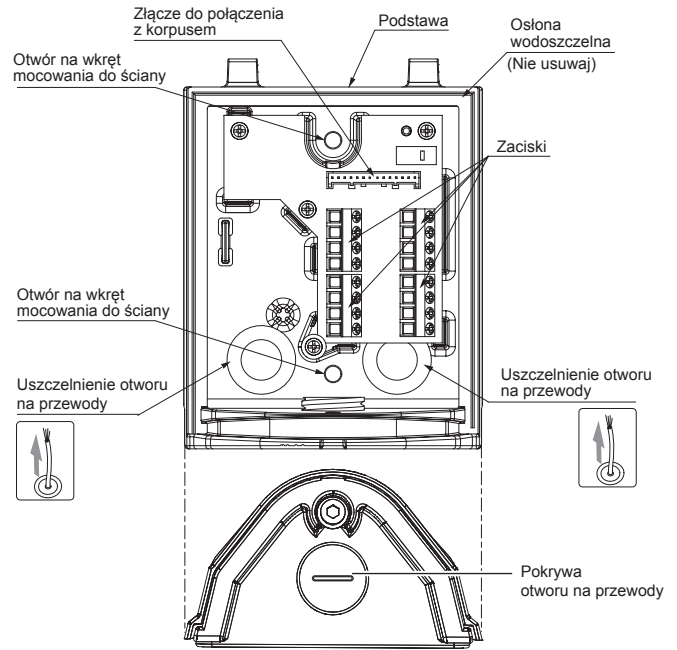
W czasie montażu korpusu uważaj, żeby nie splątać pętli do zawieszania. Uważaj też, żeby nie włożyć palców w pętlę.

- (6) Sprawdź, czy wszystkie ustawienia i działanie jest właściwe.

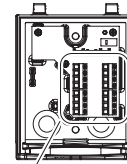
Wskazówka>>

Jeżeli po włączeniu miga dioda LED oznacza to, że system przygotowuje się do działania. Odczekaj około 60 sekund.

3-2 Widok wnętrza uchwyty



3-3 OKABLOWANIE



WEJŚCIE ZASILANIA	WYJŚCIE USTERKI
STYK SABOTAŻOWY *1	ZAPASOWE
WYJŚCIE ALARMOWE (N.C.)	WYJŚCIE ALARMOWE STREFY PODEJŚCIA (N.C.)
WYJŚCIE ALARMOWE (N.O.)	WYJŚCIE ALARMOWE (N.O.)

*1: Wyjście STYK SABOTAŻOWY należy podłączyć do linii monitorowanej całodobowo.

Nazwa	Działanie
WYJŚCIE USTERKI	Wyjście usterki używane jest do sygnalizacji maskowania. Jeżeli w pobliżu okna czujki znajdzie się jakiś obiekt w czasie dłuższym niż 20s zostanie uruchomiony układ antymaskingu IR i wysłany sygnał usterki.
STYK SABOTAŻOWY	Wykrywa zdjęcie pokrywy.
	Wykrywa odłączenie korpusu od uchwyty.
	Czujnik przemieszczenia: Wykrywa zniszczenie korpusu. Po założeniu styku w momencie założenia pokrywy położenie korpusu zostaje rozpoznane i w ciągu ok. 10s wprowadzone do pamięci. Jeżeli korpus zostanie odwrócony w poziomie lub pionie lub zmieni się jego pochylenie w osi pionowej zostanie to uznane jako zniszczenie korpusu. Jeżeli pokrywa zostanie zdjęta przy podłączonym zasilaniu w celu zmiany położenia korpusu, nowa pozycja zostanie zapamiętana po ok. 10s od założenia pokrywy.

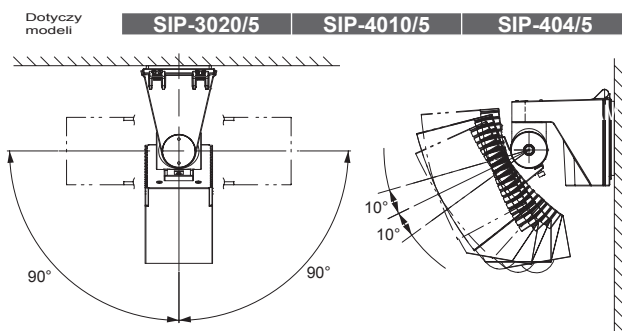
Przewody zasilające zasilania nie mogą być dłuższe niż określone w poniższej tabeli.

PRZEKRÓJ PRZEWODU	SIP-3020/5, SIP-4010/5, SIP-404/5		
	12V DC	14V DC	24V AC
0.33 mm ² (AWG22)	480	640	1370
0.52 mm ² (AWG20)	760	1010	2160
0.83 mm ² (AWG18)	1210	1610	3450

m

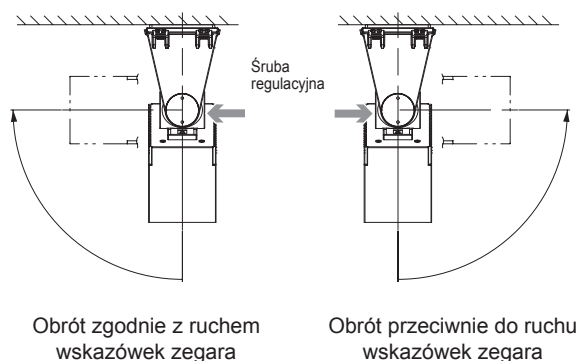
4 REGULACJA OBSZARU DETEKCJI

Obszar detekcji można precyzyjnie wyznaczyć poprzez obrót czujki o 90 stopni w prawo lub w lewo oraz o 10 stopni w górę i w dół. Kąt pochylenia czujki w pionie zależy od wysokości montażu.



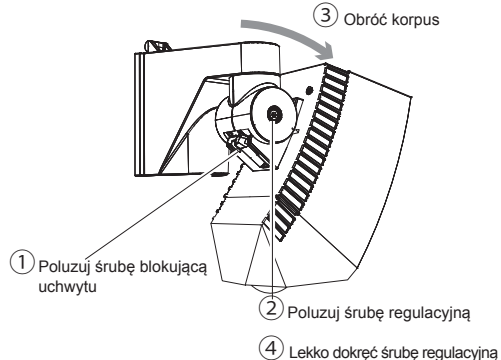
Wskazówka>>

Aby obrócić czujkę przeciwnie do ruchu wskazówek zegara, poluzuj śrubę po lewej stronie. Aby obrócić czujkę zgodnie z ruchem wskazówek zegara, poluzuj śrubę po prawej stronie. Inne postępowanie może powodować trudności w dokręceniu śrub w czasie montażu korpusu.



4-1 Regulacja głównego obszaru detekcji

- (1) Obróć czujkę w poziomie tak, aby dopasować ją do wymaganego obszaru detekcji.



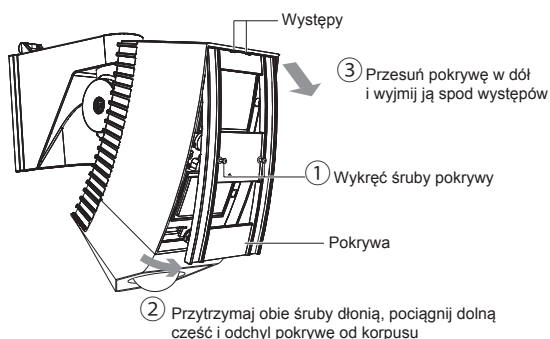
- (2) Dopasuj zasięg działania do wymaganego obszaru detekcji poprzez pochylenie korpusu w pionie.



Wskazówka>>

Jeżeli ściana jest nachylona wskaźnik pochylenia może przekroczyć górny lub dolny znacznik pochylenia. Zasięg detekcji należy ustalić za pomocą testu przejścia lub wizjera. Jeżeli ustawiony obszar detekcji jest zbyt duży lub zbyt mały, może to powodować wykrywanie obiektów spoza obszaru lub brak reakcji w wymaganym obszarze.

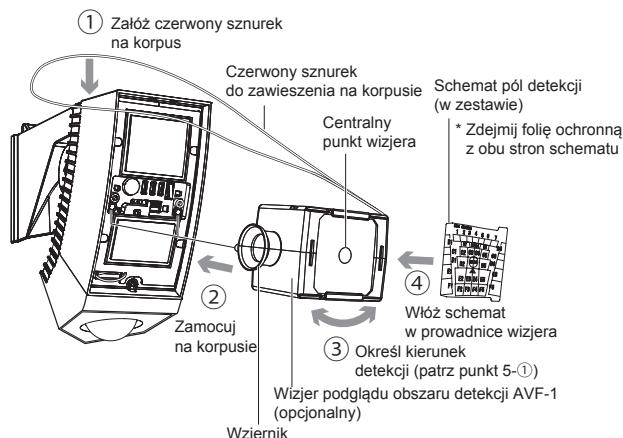
- (3) Zdejmij pokrywę.



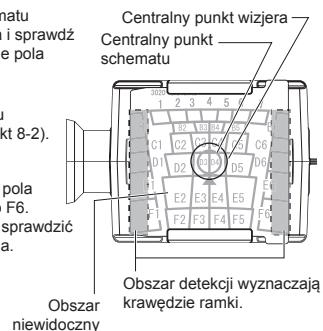
Wskazówka>>

Pokrywa połączona jest z korpusem za pomocą nylonowej pętli, aby zapobiec odpadnięciu. Nie ciągnij pokrywki zbyt mocno w czasie zdejmowania.

(4) Zamocuj wizjer.



(3) Znajdź centralny punkt schematu w centralnym punkcie wizjera i sprawdź rozkład pól detekcji na obrazie pola widzenia.

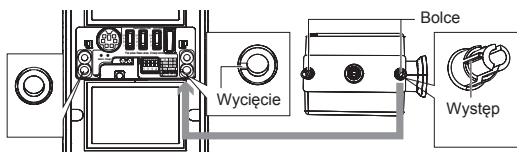


* Każda litera na schemacie odpowiada odpowiedniemu numerowi lustra (patrz punkt 8-2).

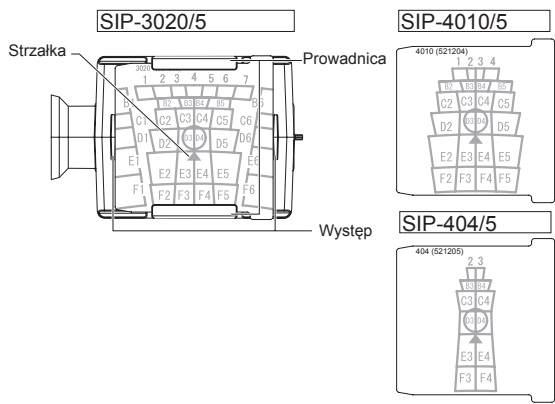
* Na schemacie SIP-3020 niewidoczne są wizerze pola od B1 do F1 oraz od B6 do F6. Ich rozmieszczenie należy sprawdzić za pomocą testera przejścia.

Wskazówka montażowa>>

- Dopasuj bolce wizjera do odpowiednich gniazd w korpusie.

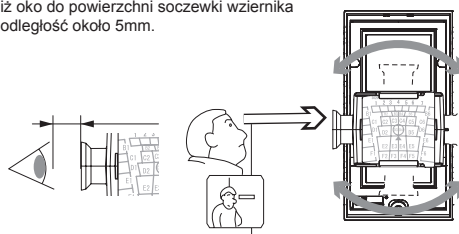


- Dopasuj schemat pól detekcji tak, aby strzałka na środku skierowana była w górę i widoczna była powierzchnia z opisami.
- Umieść schemat w prowadnicach na górze i na dole wizjera i zablokuj w bocznych występach.



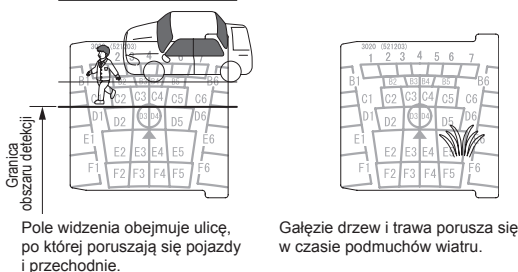
(5) Precyzyjnie wyreguluj kąt ustawienia korpusu w pionie i w poziomie obserwując obszar detekcji przez wizjer.

- 1 Aby przelożyć wziernik na przeciwną stronę obracaj wizjer w osi prostopadłej do korpusu aż do usłyszenia kliknięcia.
- 2 Zbliź oko do powierzchni soczewki wziernika na odległość około 5mm.



Wskazówka regulacyjna>>

Jeżeli sytuacja wygląda tak, jak poniżej, patrz punkt 10.

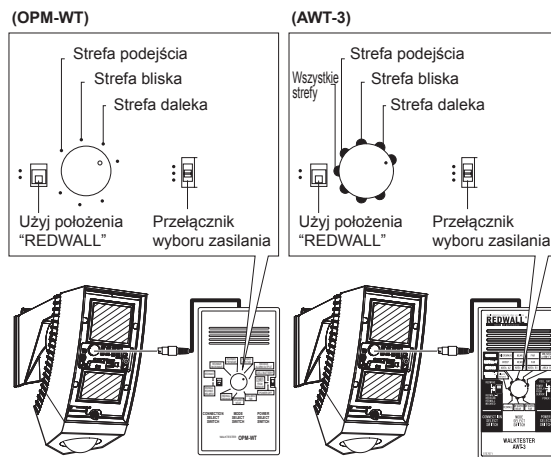


Wskazówki>>

- Wizjer podglądu obszaru detekcji jest narzędziem wspomagającym regulację obszaru detekcji.
- Po wykonaniu regulacji obszaru detekcji za pomocą wizjera zawsze należy sprawdzić obszar za pomocą testy przejścia.
- Nie wolno patrzeć przez wizjer na słońce.
- Nieużywany wizjer należy chronić przed bezpośrednim nasłonecznieniem.

(6) Ostrożnie dokręć śruby, które zostały poluzowane w czasie regulacji obszaru detekcji.

(7) Podłącz tester przejścia (opcjonalny) do gniazda w korpusie i sprawdź poprawność wykonanej regulacji.

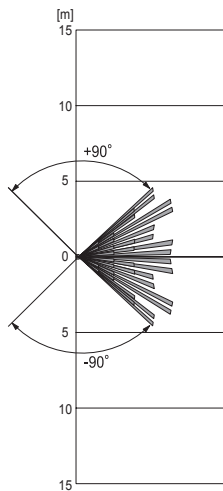
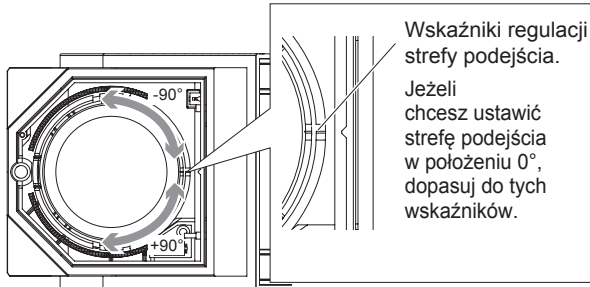


- 1 Jeżeli przełącznik wyboru zasilania znajduje się w położeniu "POWER SUPPLY FROM SENSOR", po włożeniu wtyczki do gniazda w korpusie będzie słyszalny ciągły dźwięk.
- 2 Jeżeli przechodzień wejdzie w obszar detekcji po raz pierwszy, słyszalny będzie naprzemienny głośny i cichy dźwięk.
- 3 Jeżeli zostanie wykryte całe ciało przechodnia, będzie słyszalny głośny ciągły dźwięk.

4-2 Regulacja obszaru detekcji strefy podejścia

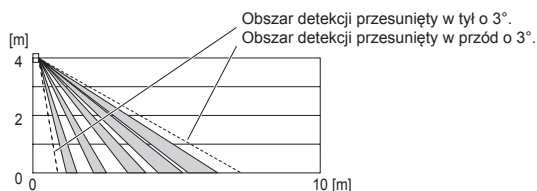
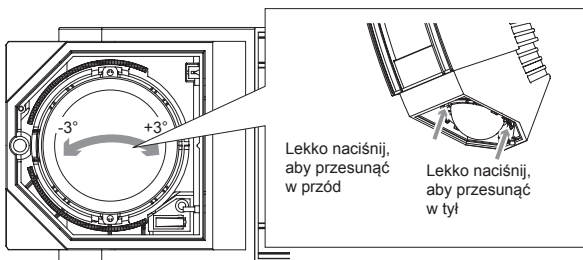
(1) Ustaw położenie strefy podejścia w poziomie.

Strefę podejścia można obracać w poziomie o 90° w prawo i w lewo.



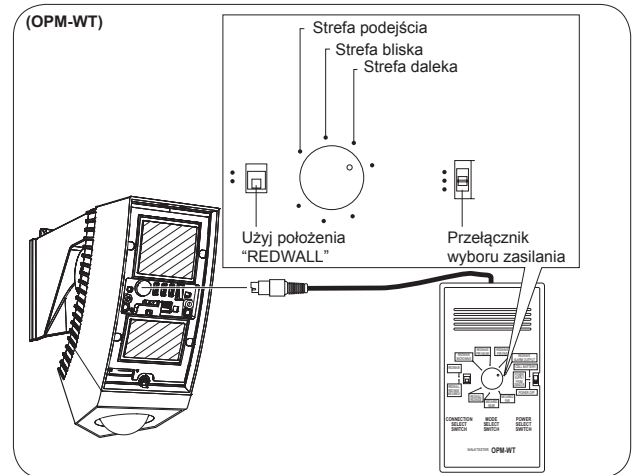
(2) Ustaw położenie strefy podejścia w pionie.

Strefę podejścia można przesunąć o 3° w przód i w tył.



(3) Podłącz tester przejścia (opcjonalny) do gniazda w korpusie i sprawdź poprawność wykonanej regulacji.

- ① Jeżeli przełącznik wyboru zasilania znajduje się w położeniu "POWER SUPPLY FROM SENSOR", po włożeniu wtyczki do gniazda w korpusie będzie słyszalny ciągły dźwięk.
- ② Jeżeli przechodzień wejdzie w obszar detekcji po raz pierwszy, słyszalny będzie naprzemienny głośny i cichy dźwięk.
- ③ Jeżeli zostanie wykryte całe ciało przechodnia, będzie słyszalny głośny ciągły dźwięk.



Wskazówka>>

W czasie sprawdzania obszaru detekcji nie wolno dopuścić do zasłonięcia okna przez tester lub przewód. Częściowe zasłonięcie wiązki podczerwieni docierającej do czujki obniża czułość detekcji i może powodować problemy w poprawnym działaniu.

Jeżeli są trudności w wykrywaniu obiektu>>

1. Ustaw przełącznik algorytmu detekcji w położenie „OR” (patrz punkt 5-2).
Jeżeli czujka pracuje prawidłowo, po przeprowadzeniu testu przejścia ustaw przełącznik z powrotem na „AND”.
2. Zmień położenie przełącznika czułości detekcji (patrz punkt 5-1).

Maskowanie obszaru detekcji>>

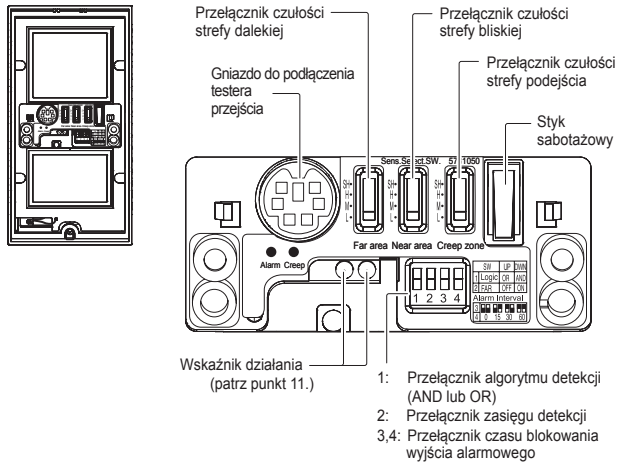
Obszar detekcji	Sposób maskowania	Opis
Strefa daleka	Użyj przełącznika.	5-3
	Użyj płytki maskującej (zamontowanej w korpusie).	punkt 7
Strefa bliska	Użyj płytki maskującej (zamontowanej w korpusie).	8-1
	Umieść naklejki maskujące (w zestawie) na odpowiednich częściach lustra.	8-2

- Nie można maskować strefy podejścia.

5 USTAWIENIA

Dotyczy modeli

SIP-3020/5 SIP-4010/5 SIP-404/5



Wskazówka>>

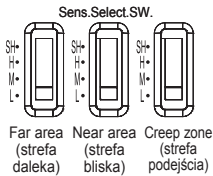
Jeżeli dioda LED miga przez ok. 60s po włączeniu urządzenia, wyłącz czujkę i włącz ją ponownie.

5-1 Przełącznik czułości dla strefy dalekiej, bliskiej i strefy podejścia

Dotyczy modeli

SIP-3020/5 SIP-4010/5 SIP-404/5

Możesz zmienić czułość detekcji niezależnie dla strefy dalekiej, bliskiej i strefy podejścia.



POŁOŻENIE PRZEŁĄCZNIKA	DZIAŁANIE
SH	Odpowiednie dla obszarów wymagających czułości wyższej niż „H”
H	Odpowiednie dla obszarów wymagających czułości wyższej niż „M”
M (Ustawienie fabryczne)	Odpowiednie dla warunków normalnych
L	Odpowiednie dla obszarów wąskich i uczęszczanych

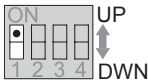
5-2 Przełącznik algorytmu detekcji

Przełącznik 1

Dotyczy modeli

SIP-3020/5 SIP-4010/5 SIP-404/5

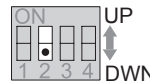
Obszar detekcji dla strefy bliskiej i strefy podejścia SIP-3020/5, SIP-4010/5 i SIP-404/5 składa się dwóch niezależnych zespołów piroelementów. Sygnalizacja naruszenia obszaru może być wywoływana przez kombinację sygnałów z zespołów.



POŁOŻENIE PRZEŁĄCZNIKA	STAN	DZIAŁANIE
UP (Ustawienie fabryczne)	OR	Sygnał z detektora wysyłany jest po naruszeniu jednej z dwóch zespołów. * Tryb ten należy stosować w czasie regulacji obszaru detekcji. Po wykonaniu regulacji należy przełączyć w tryb AND.
DWN	AND	Ten tryb należy stosować dla redukcji możliwości nieprawidłowej detekcji. Sygnał z detektora wysyłany jest po naruszeniu przez obiekt dwóch zespołów. Jeżeli nie występują obiekty blokujące strefy detekcji należy stosować tryb OR.

5-3 Przełącznik zasięgu detekcji

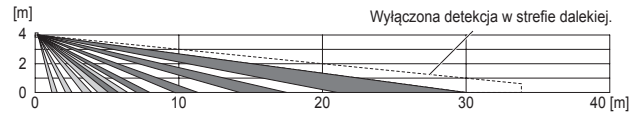
Przełącznik 2



POŁOŻENIE PRZEŁĄCZNIKA	STAN	DZIAŁANIE
UP	OFF	Wyłącza daleką strefę detekcji. Zasięg detekcji jest skrócony tak, jak pokazano na rysunku poniżej.
DWN	ON (Ustawienie fabryczne)	Włącza daleką strefę detekcji.

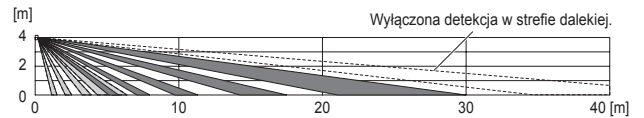
Dotyczy modeli

SIP-3020/5 SIP-4010/5 SIP-404/5



Dotyczy modeli

SIP-3020/5 SIP-4010/5 SIP-404/5



Wskazówka>>

Po wyłączeniu detekcji w strefie dalekiej obszar detekcji ograniczony jest do ok. 20m. Należy sprawdzić zasięg detekcji za pomocą wizjera i testera przejścia.

5-4 Przełącznik blokowania wyjścia alarmowego

Przełącznik 3-4

Dotyczy modeli

SIP-3020/5 SIP-4010/5 SIP-404/5

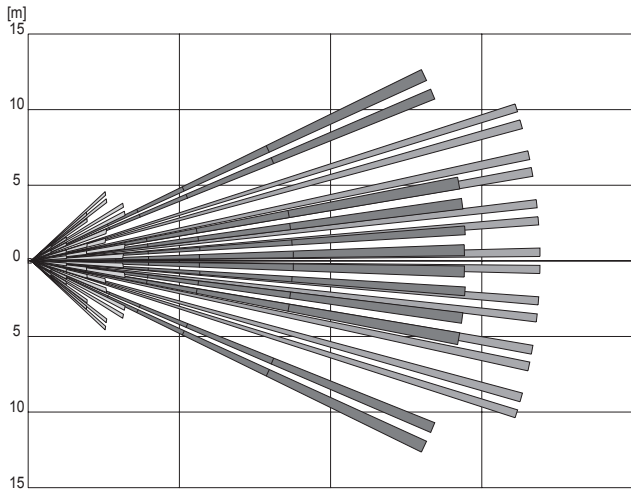
Możesz ustawić czas zablokowania wyjścia alarmowego (4 różne czasy). Na przykład, jeżeli ustawisz czas na 30s, przez 30s od wysłania pierwszego sygnału nie będzie wysyłany następny sygnał. Jeżeli w czasie dłuższym niż 30s nie zostanie wykryty intruz, system przejdzie w tryb czuwania. Jeżeli następnie zostanie wykryty intruz, zostanie wysłany sygnał alarmowy.

POŁOŻENIE PRZEŁĄCZNIKA	ON	ON	ON	ON
	1 2 3 4	1 2 3 4	1 2 3 4	1 2 3 4
DZIAŁANIE	0s (Ustawienie fabryczne)	15s	30s	60s

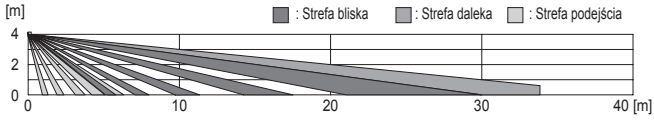
6 OBSZAR DETEKCJI

Dotyczy modeli **SIP-3020/5** **SIP-4010/5** **SIP-404/5**

WIDOK Z GÓRY (Wysokość montażu 4.0 m)

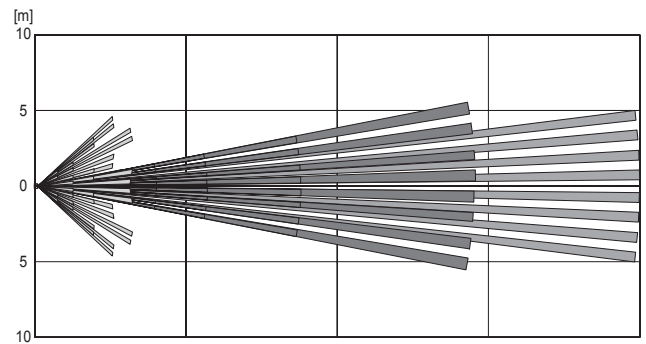


WIDOK Z BOKU (Wysokość montażu 4.0 m)

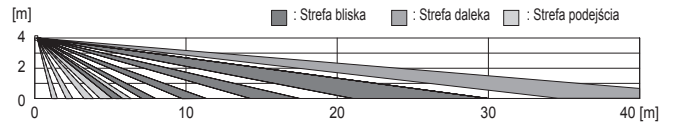


Dotyczy modeli **SIP-3020/5** **SIP-4010/5** **SIP-404/5**

WIDOK Z GÓRY (Wysokość montażu 4.0 m)

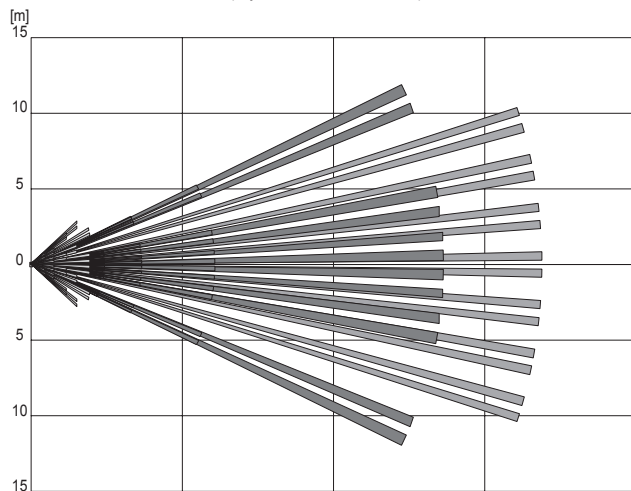


WIDOK Z BOKU (Wysokość montażu 4.0 m)

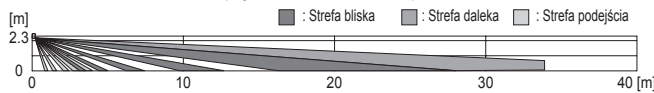


Dotyczy modeli **SIP-3020/5** **SIP-4010/5** **SIP-404/5**

WIDOK Z GÓRY (Wysokość montażu 2.3 m)

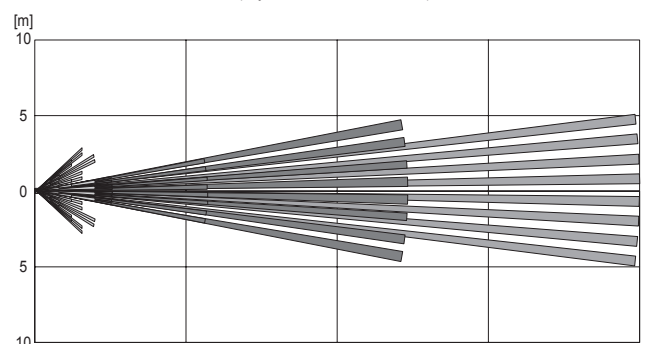


WIDOK Z BOKU (Wysokość montażu 2.3 m)

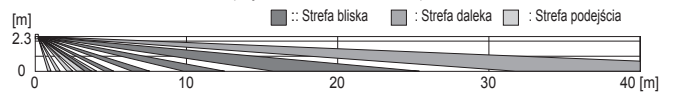


Dotyczy modeli **SIP-3020/5** **SIP-4010/5** **SIP-404/5**

WIDOK Z GÓRY (Wysokość montażu 2.3 m)



WIDOK Z BOKU (Wysokość montażu 2.3 m)



7 MASKOWANIE DALEKIEJ STREFY DETEKCJI

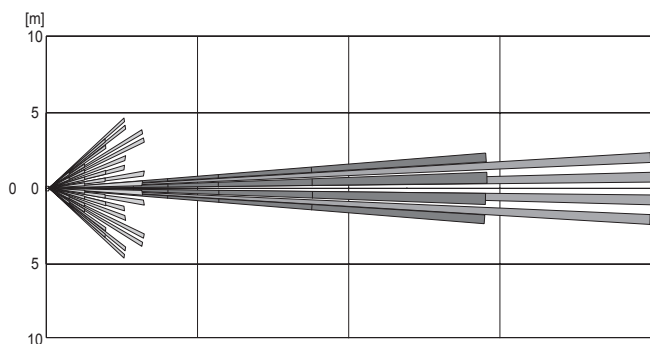
Dotyczy modeli

SIP-3020/5

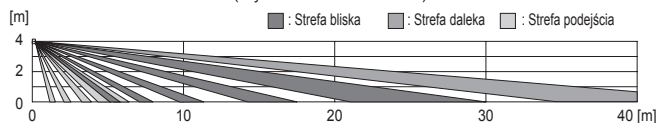
SIP-4010/5

SIP-404/5

WIDOK Z GÓRY (Wysokość montażu 4.0 m)



WIDOK Z BOKU (Wysokość montażu 4.0 m)



Lustro strefy dalekiej posiada 2 płytki do jej maskowania; po jednej na prawą i lewą stronę. Można zmieniać kształt obszaru detekcji poprzez ustawienie tych płytek w odpowiednim położeniu.

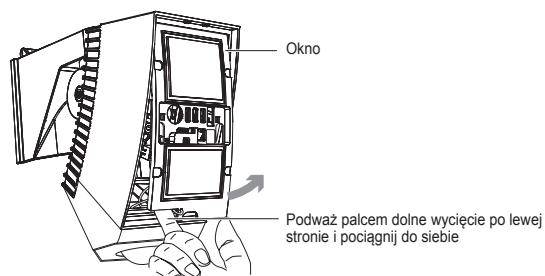
Wskazówki>>

- Można maskować strefy detekcji za pomocą płytek tylko od zewnątrz w kierunku środka. Nie można maskować tylko strefy wewnętrznej.
- Jeżeli trzeba zamaskować strefę wewnętrzną, należy użyć do maskowania białej części z marginesu naklejki strefy bliskiej (akcesoria). Umieść naklejkę na lustrach, które chcesz zamaskować.

Wskazówki>>

- Okno połączone jest z korpusem za pomocą nylonowej pętli, aby zapobiec odpadnięciu. Nie ciągnij okna zbyt mocno w czasie zdejmowania.
- Po zamaskowaniu stref detekcji zamontuj okno i włóż nylonową pętlę do wnętrza urządzenia.

Sposób demontażu okna>>



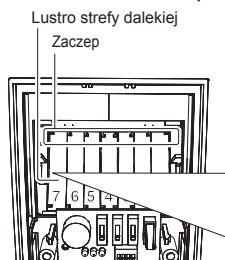
Dotyczy modeli

SIP-3020/5

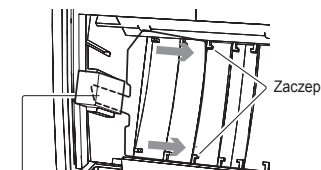
SIP-4010/5

SIP-404/5

- 1 Wymij płytkę maskującą ze schowka i sprawdź położenie lustra odpowiadającego za strefę detekcji do zamaskowania na schemacie obszaru detekcji.



- 2 Załóż płytkę maskującą na lustro i umocuj w zaczepie.



- 3 Włóż gumowy klin stabilizacyjny i zablokuj występ płytki maskującej.

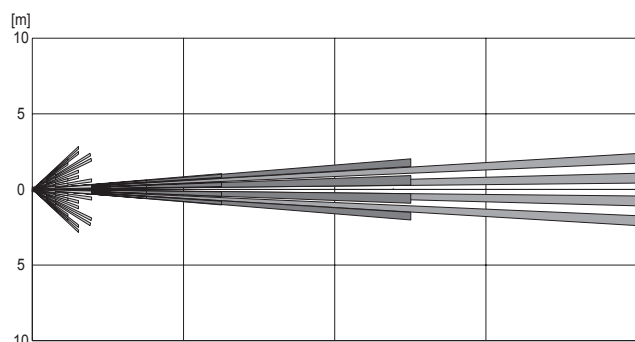
Dotyczy modeli

SIP-3020/5

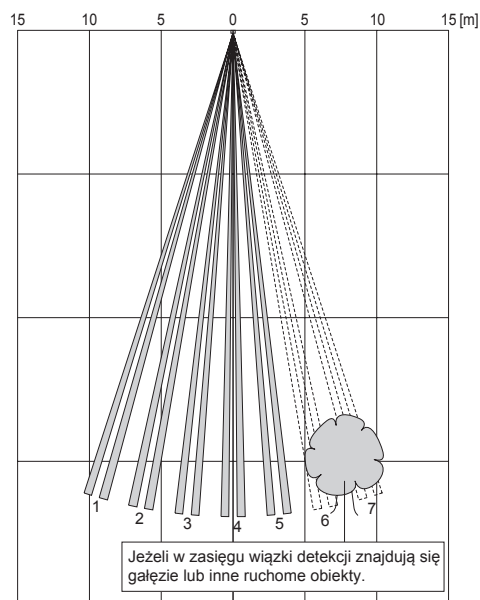
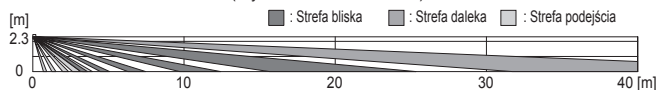
SIP-4010/5

SIP-404/5

WIDOK Z GÓRY (Wysokość montażu 2.3 m)



WIDOK Z BOKU (Wysokość montażu 2.3 m)



8 MASKOWANIE BLISKIEJ STREFY DETEKCJI

Dotyczy modeli

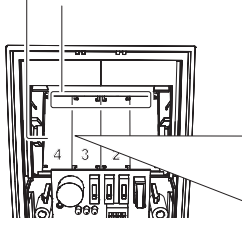
SIP-3020/5

SIP-4010/5

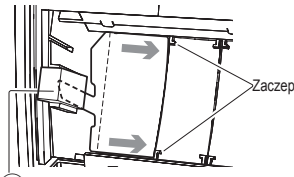
SIP-404/5

- 1 Wyjmij płytkę maskującą ze schowka i sprawdź położenie lustra odpowiadającego za strefę detekcji do zamaskowania na schemacie obszaru detekcji.

Lustro strefy dalekiej
Zaczep



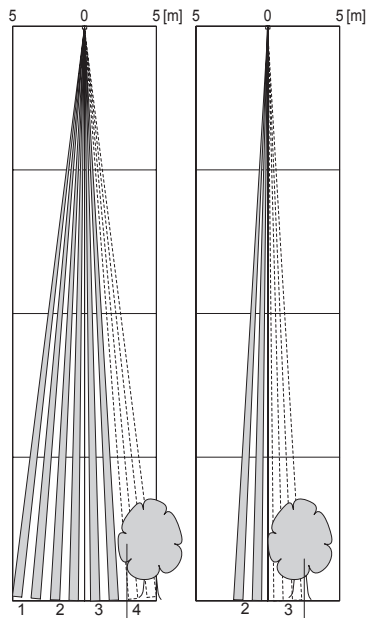
- 2 Załóż płytkę maskującą na lustro i umocuj w zaczepie.



- 3 Włóż gumowy klin stabilizacyjny i zablokuj występ płytki maskującej.

SIP-4010/5

SIP-404/5



Jeżeli w zasięgu wiązki detekcji znajdują się gałęzie lub inne ruchome objekty.

8-1 Maskowanie stref detekcji za pomocą płytek maskujących

Lustro strefy bliskiej posiada 2 płytki do jej maskowania; po jednej na prawą i lewą stronę. Można zmieniać kształt obszaru detekcji poprzez ustawienie tych płytek w odpowiednim położeniu.

Wskazówka>>

Za pomocą płytek można maskować tylko skrajne strefy: 1 oraz 6. Pozostałe strefy maskuje się za pomocą naklejek (patrz punkt 8-2).

Dotyczy modeli

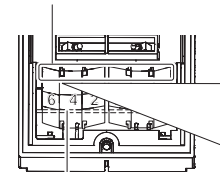
SIP-3020/5

SIP-4010/5

SIP-404/5

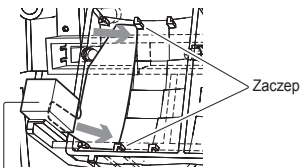
- 1 Wyjmij płytkę maskującą ze schowka i sprawdź położenie lustra odpowiadającego za strefę detekcji do zamaskowania na schemacie obszaru detekcji.

Zaczep

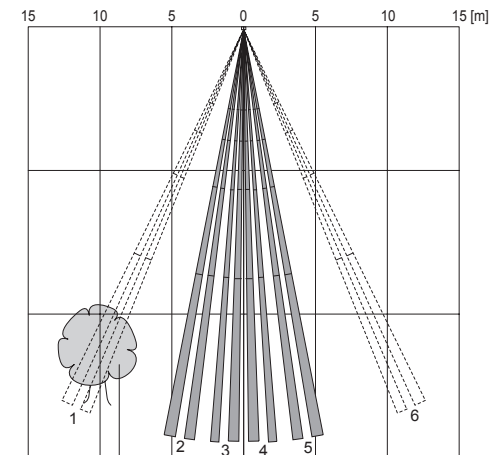


Lustro strefy bliskiej

- 2 Załóż płytkę maskującą na lustro i umocuj w zaczepie.



- 3 Włóż gumowy klin stabilizacyjny i zablokuj występ płytki maskującej.

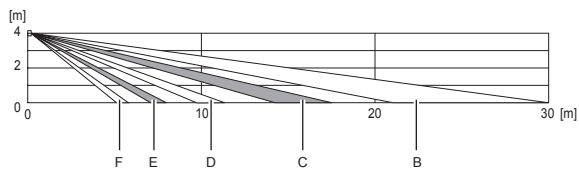
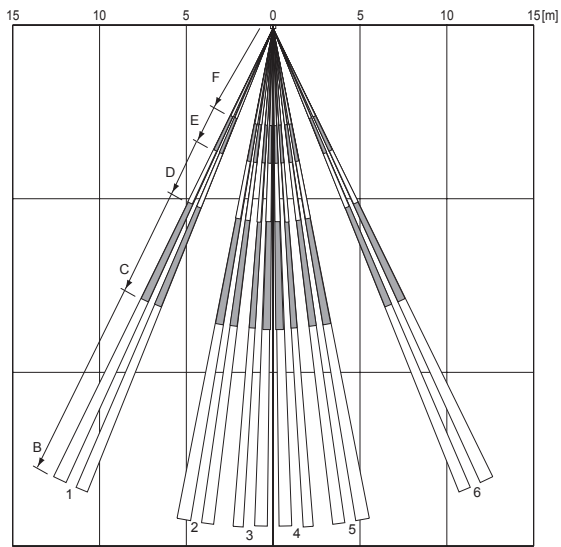
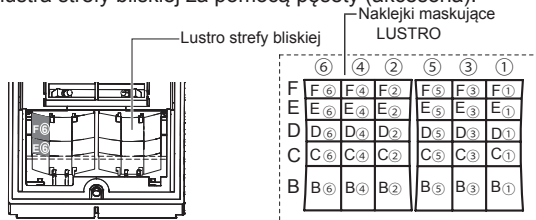


Jeżeli w zasięgu wiązki detekcji znajdują się gałęzie lub inne ruchome objekty.

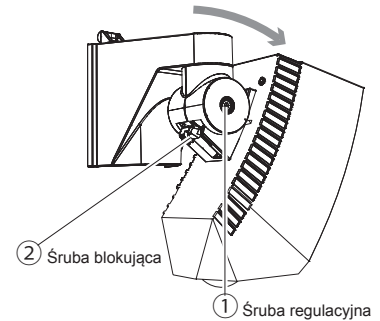
9 PROCEDURA KOŃCOWA

8-2 Maskowanie stref detekcji za pomocą naklejek

Założ naklejki maskujące (akcesoria) na odpowiednie pola lustra strefy bliskiej za pomocą pęsety (akcesoria).



- Po wykonaniu regulacji wszystkich stref detekcji ostrożnie dokręć wszystkie poluzowane śruby regulacyjne. Na koniec dokręć dolną śrubę blokującą.



Wskazówki>>

- Jeżeli istnieje potrzeba wykonania kolejnej regulacji obszaru detekcji sprawdź, czy poluzowane są śruby regulacyjne. Poruszanie korpusem bez poluzowania śrub może doprowadzić do uszkodzenia urządzenia.
- W czasie montażu pokrywy nylonową pętlę zawiesia należy umieścić wewnątrz obudowy. Pozostawienie zawiesia pomiędzy oknem i korpusem może spowodować dostawanie się do wnętrza kroplel wody.

- Założ pokrywę.

10 SPRAWDZENIE POPRAWNOŚCI DZIAŁANIA

10-1 Jeżeli w obszarze detekcji znajduje się obszar z poruszającymi się ludźmi lub pojazdami

Uwaga>>

Zmniejsz rozmiar obszaru detekcji tak, aby nie obejmował terenów publicznych.

- (1) Sprawdź czy wskaźnik pochylenia czujki znajduje się w obszarze „znaczników pochylenia” przy śrubie regulacyjnej.
- (2) Sprawdź za pomocą wizjera, czy w obszarze detekcji nie znajduje się obszar z publicznym dostępem.
- (3) Jeżeli zasięg detekcji obejmuje obszar z publicznym dostępem zmień kąt pochylenia urządzenia. Przy regulacji nie wolno pozwolić aby wskaźnik znalazł się poza „znacznikami pochylenia”.



Jeżeli wskaźnik znacznie wykracza poza obszar „znaczników pochylenia”:

Zamaskuj daleką strefę detekcji używając płytek maskujących lub przełącznika sterowania daleką strefą detekcji. Być może trzeba będzie także zamaskować strefę bliską z uwagi na specjalne warunki instalacji (patrz punkt 5 i 8).

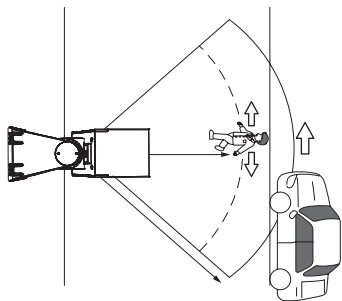
- (4) Sprawdź za pomocą testera przejścia czy wykrywane są osoby lub pojazdy poruszające się po terenie publicznym.

Uwaga>>

Nie można zamontować i używać jednocześnie wizjera obszaru detekcji i testera przejścia.

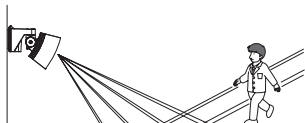
Wskazówka>>

Obszar detekcji może zwiększać rozmiary jeżeli występuje duża różnica temperatury pomiędzy tłem i poruszającym się obiektem.



Wskazówka>>

Źródło ciepła znajdujące się poza obszarem detekcji może powodować fałszywe alarmy spowodowane odbiciem ciepła od podłoża. Może to być np. kałuża, mokra jezdnia, gładki beton lub asfalt. Jeżeli źródło ciepła ma dużą moc i/lub połysk powierzchni jest wysoki zasięg detekcji może być większy niż wymagany i powodować wykrywanie obiektów poza granicą wymaganego obszaru. Przy ustalaniu zasięgu detekcji należy wziąć pod uwagę warunki podłoża w miejscu instalacji.



10-2 Jeżeli wykrywane są poruszane wiatrem gałęzie drzew lub rośliny

Uwaga>>

Wyreguluj obszar detekcji tak, aby nie obejmował gałęzi drzew lub roślin poruszanych przez wiatr.

- (1) Sprawdź czy wskaźnik pochylenia czujki znajduje się w obszarze „znaczników pochylenia” przy śrubie regulacyjnej.
- (2) Sprawdź za pomocą wizjera czy w obszarze detekcji nie znajdują się gałęzie drzew lub rośliny mogące poruszać się przy powiewach wiatru.
- (3) Podłącz tester przejścia i sprawdź, czy nie ma zmiennych dźwięków wywoływanych przez obiekty znajdujące się w obszarze detekcji. Wyreguluj obszar detekcji tak, aby wykluczyć niepożądane obiekty.



Jeżeli dźwięki zmieniają się oznacza to, że w części obszaru detekcji znajdują się aktywne obiekty (poruszające się).

- (4) Za pomocą testera przejścia sprawdź, która część obszaru jest aktywna. Zmień położenie przełącznika testera przejścia i sprawdź, czy aktywny obszar znajduje się w bliskiej, czy w dalekiej strefie detekcji.
- (5) Używając wizjera ustal położenie aktywnej strefy w obszarze detekcji.
- (6) Zamaskuj aktywny obszar w strefie detekcji. Do maskowania zastosuj płytki lub naklejki maskujące. Możesz także wykorzystać przełącznik sterowania daleką strefą detekcji (patrz punkt 5, 7 i 8). Nie można maskować strefy podjeścia. Wyreguluj obszar detekcji raz jeszcze (patrz punkt 4-2).
- (7) Podłącz tester przejścia i sprawdź, czy pojawia się zmienny dźwięk. Jeżeli zmiany dźwięku nie są intensywne można zakończyć regulację.

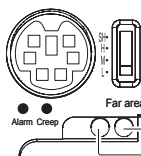
Uwaga>>

Nie można zamontować i używać jednocześnie wizjera obszaru detekcji i testera przejścia.

11 SYGNALIZACJA DIODOWA

Wskazówka>>

Jeżeli dioda LED miga przez ok. 60s po włączeniu urządzenia, wyłącz czujkę i włącz ją ponownie.



Wskaźnik działania strefy podjeścia - czerwona dioda LED
Wskaźnik działania strefy dalekiej/bliskiej - czerwona dioda LED

Stan urządzenia	Sygnalizacja LED
W czasie przygotowania do pracy	Miga
W trybie czuwania	Wyłączona
Po wykryciu intruza (w strefie bliskiej/dalekiej)	Świeci
Po wykryciu intruza (w strefie podjeścia)	Świeci

Dotyczy modeli

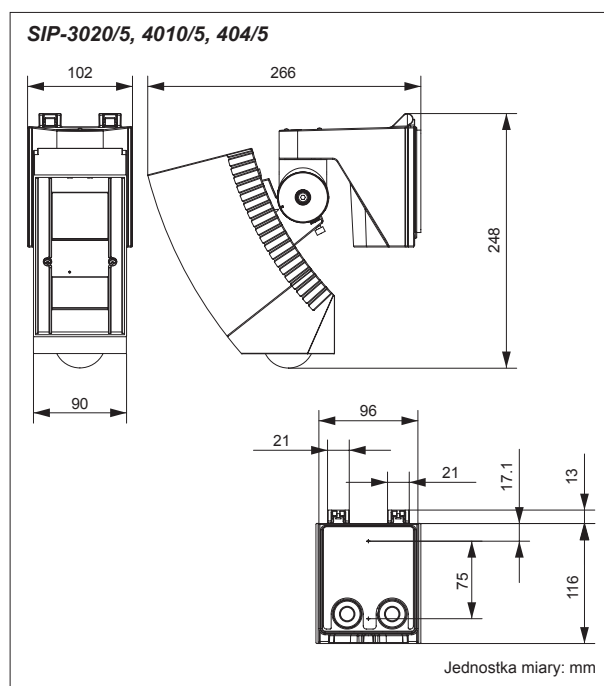
SIP-3020/5

SIP-4010/5

SIP-404/5

Model		SIP-3020/5	SIP-4010/5	SIP-404/5
Metoda detekcji		Pasywna podczerwień		
Zasięg detekcji (główny obszar)		30 x 20m	40 x 10m	40 x 4m
Zasięg detekcji (strefa podejścia)		3x5 m (wysokość montażu 2.3 m) 6x9 m (wysokość montażu 4 m) Regulowany kąt detekcji		
Ilość stref detekcji	Główny obszar	74 strefy	48 stref	24 strefy
	Strefa podejścia	36 stref		
Wysokość montażu		2.3 - 4m		
Zasilanie		11 - 16V DC 22 - 26V AC		
Z opcjonalnym podgrzewaczem		22 - 26V AC		
Pobór prądu		40mA maks. (12V DC) 75mA maks. (24V AC)		
Z opcjonalnym podgrzewaczem		415mA maks. (24V AC)		
Dioda sygnalizacyjna	Alarm strefy bliskiej i dalekiej	Czerwona dioda LED		
	Alarm strefy podejścia	Czerwona dioda LED		
Czas trwania alarmu		ok. 2 s		
Czas przygotowania do pracy		ok. 60s		
Wybór zasięgu działania		Strefa daleka: WŁ / WYŁ		
Czas blokowania wyjścia alarmowego		0 / 15 / 30 / 60 s		
Wybór algorytmu detekcji		AND/OR		
Styk sabotażowy		N.C. 28V DC, 0.1A maks.		
Wyjście usterki		N.C. 28V DC, 0.2A maks.		
Wyjście alarmowe	Główny obszar	N.C.28V DC, 0.2A maks. N.O.28V DC, 0.2A maks.		
	Strefa podejścia	N.C.28V DC, 0.2A maks. N.O.28V DC, 0.2A maks.		
Przełącznik czułości		Strefa daleka: SH/H/M/L Strefa bliska: SH/H/M/L Strefa podejścia: SH/H/M/L		
Temperatura pracy	Bez podgrzewacza	-25 - +60°C		
	Z opcjonalnym podgrzewaczem	-40 - +60°C		
Stopień szczelności obudowy		Korpus :IP65 Uchwyt :IP55		
Wymiary (W x S x G)		248 x 102 x 266 mm		
Masa		1.4 kg		
W zestawie		Wkręty, Szablon otworów montażowych, Klucz imbusowy, Naklejki maskujące, Pęseta, Instrukcja montażu, Schemat pól detekcji, gumowa podkładka montażowa		

WYMIARY



AKCESORIA DODATKOWE

- OPM-WT, AWT-3 - Dźwiękowy tester przejścia
- AVF-1 - Wizjer podglądu obszaru detekcji
- SIP-MINIHOOD - Osłona przeciwsłoneczna/przeciwcieźna
- SIP-HU - Podgrzewacz

Wskazówka>>

W czasie używania SIP-HU czujkę SIP należy zasilac 22 - 26V AC.

Urządzenia serii zostały zaprojektowane do wykrywania ruchu i aktywacji systemu CCTV. Są one jedynie częścią kompletnego systemu i z tego powodu nie bierzemy odpowiedzialności za szkody i straty wynikające z aktywacji urządzenia. Urządzenia spełniają wymagania EMC Directive 2004/108/EC.

Specyfikacja techniczna i wygląd może ulec zmianie bez powiadomienia.



OPTEX CO., LTD. (JAPAN)
(ISO 9001 Certified) (ISO 14001 Certified)
5-8-12 Ogoto Otsu Shiga 520-0101 JAPAN
TEL:+81-77-579-8670 FAX:+81-77-579-8190
URL:<http://www.optex.co.jp/e/>

OPTEX INCORPORATED (USA)
TEL:+1-909-993-5770
Tech:(800)966-7839
URL:<http://www.optexamerica.com/>

OPTEX SECURITY SAS (FRANCE)
TEL:+33-437-55-50-50
URL:<http://www.optex-security.com/>

OPTEX (EUROPE) LTD. (UK)
TEL:+44-1628-631000
URL:<http://www.optexeurope.com/>

OPTEX SECURITY Sp. z o. o. (POLAND)
TEL:+48-22-598-06-55
URL:<http://www.optex.com.pl/>