



## WŁAŚCIWOŚCI

- \* Inteligentny system detekcji PIR
  - detekcja temperatury otoczenia i natężenia oświetlenia do automatycznego zarządzania czułością
  - zaawansowany algorytm detekcji
  - dwa pojedyncze/podwójne piroelementy quad z opatentowaną technologią filtracji światła białego i zakłóceń elektromagnetycznych Double Conductive Shielding
- \* Wbudowany detektor do ochrony strefy podejścia (podwójny dualny piroelement)
- \* Funkcje ochrony przed wandalizmem
  - 3-kierunkowy kontroler przemieszczenia
  - aktywny antymasking
  - obudowa ze wzmocnionego poliwęglanu
  - wysoki montaż (maks. 4m)
- \* Niezależna regulacja czułości dla strefy podejścia, bliskiej i dalekiej
- \* Wybór algorytmu detekcji
- \* Niezależne wyjścia N.C. i N.O. dla głównego obszaru detekcji SIP-5030
- \* Niezależne wyjścia 2 x N.C. i N.O. dla głównego obszaru detekcji (strefa bliska i daleka) SIP-100
- \* Regulacja czasu powtarzania alarmu

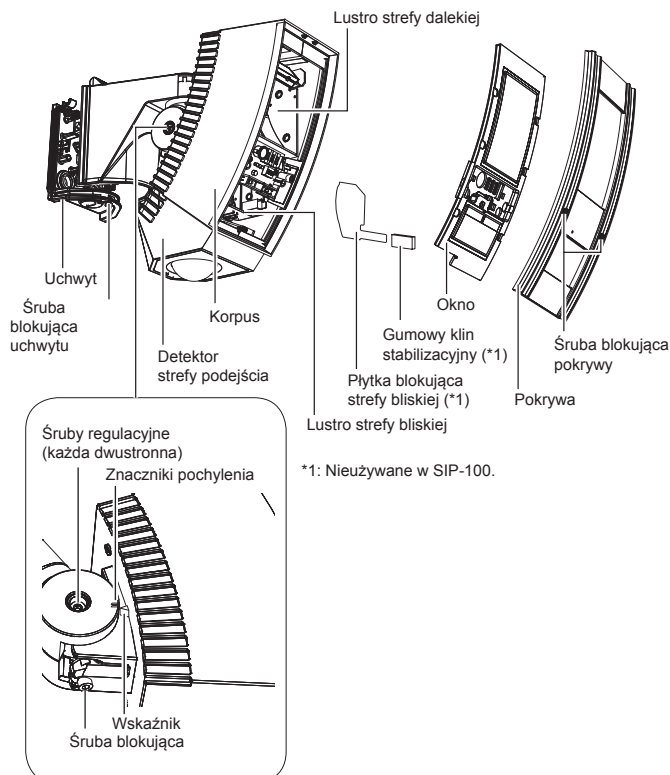
## REDWALL-V



: Zintegrowana inteligentna czujka PIR z ochroną strefy podejścia

- SIP-5030
- SIP-100

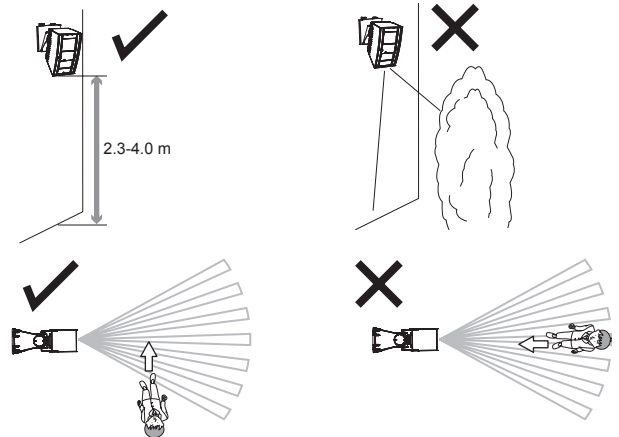
## 1 NAZWY CZĘŚCI



## 2 INFORMACJE DOTYCZĄCE MONTAŻU I OBSŁUGI

| ⚠ Ostrzeżenie  | ⚠ Zalecenie  |
|--|--|
| <p>Nie naprawiaj i nie modyfikuj urządzenia</p>  | <p>W czasie montażu lub obsługi mocno trzymaj urządzenie. Zawieszenie urządzenia za pomocą podłączonych przewodów bez przytrzymania dłońmi może spowodować jego upadek i uszkodzenie przewodów lub płyty sterowania.</p> |
| <p>W czasie serwisowania korpus należy zawiesić na uchwycie za pomocą nylonowej pętli.</p> | <p>Przed podłączeniem przewodów sprawdź, czy zostało odłączone zasilanie.</p>  |

## 2-1 WSKAZÓWKI INSTALACYJNE

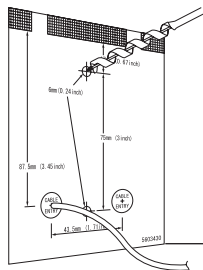


Czujkę należy zamontować w miejscu, w którym większość ruchu odbywa się prostopadle do osi montażu

### 3 INSTALACJA I REGULACJA KĄTA POCHYLENIA

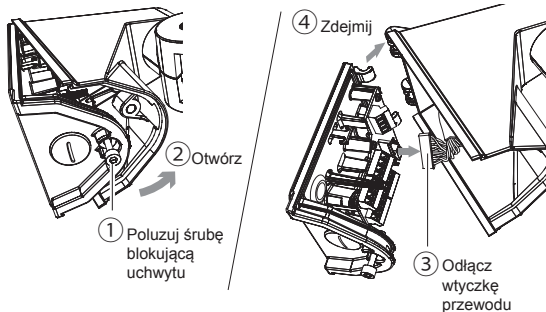
#### 3-1 Mocowanie do ściany

- (1) Przymocuj szablon montażowy (w zestawie) do ściany i wywierć otwory montażowe 6mm oraz otwór na przewody. Włóż kołek rozporowy (w zestawie) w otwór w ścianie.

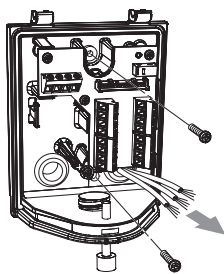


Wysokość dolnej krawędzi szablonu montażowego od podłoża wynosi 2.3 do 4m.

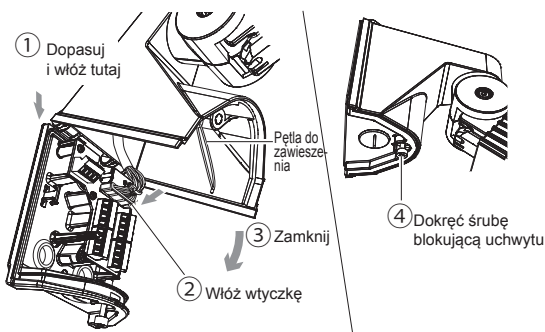
- (2) Zdejmij korpus z uchwyty używając klucza imbusowego.



- (3) Wykonaj otwory w uszczelnieniach otworów montażowych, przeciągnij przewody i umocuj uchwytną na ścianie.



- (4) Podłącz przewody do zacisków (patrz punkt 3-3).
- (5) Podłącz przewody do zacisków (patrz punkt 3-3).



#### Wskazówka>>

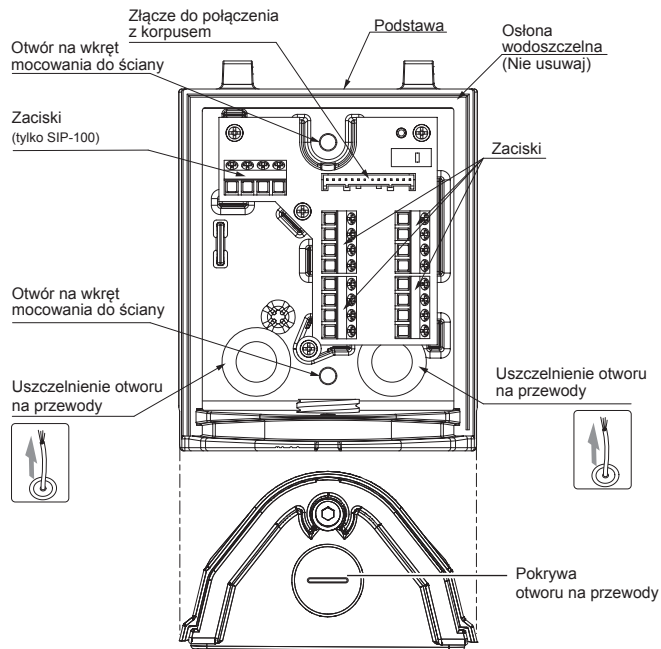
W czasie montażu korpusu uważaj, żeby nie splątać pętli do zawieszania. Uważaj też, żeby nie włożyć palców w pętlę.

- (6) Sprawdź, czy wszystkie ustawienia i działanie jest właściwe.

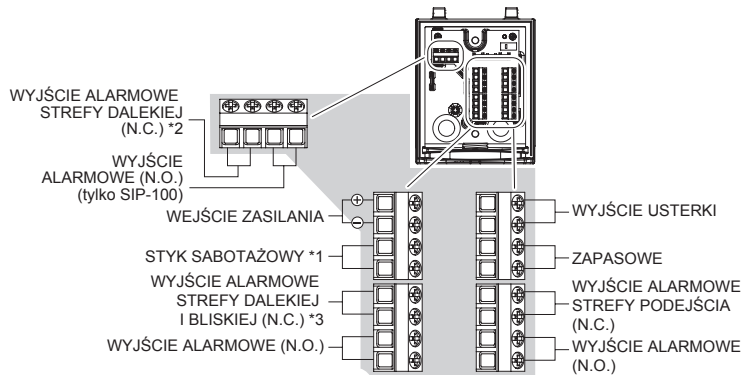
#### Wskazówka>>

Jeżeli po włączeniu miga dioda LED oznacza to, że system przygotowuje się do działania. Odczekaj około 60 sekund.

#### 3-2 Widok wnętrza uchwyty



#### 3-3 OKABLOWANIE



- \*1: Wyjście STYK SABOTAŻOWY należy podłączyć do linii monitorowanej całodobowo.  
 \*2: WYJŚCIE ALARMOWE STREFY DALEKIEJ, jeśli przełącznik ILOŚĆ WYJŚĆ ustawiony jest na ON(3) (patrz punkt 5-3).  
 \*3: Obydwa WYJŚCIA ALARMOWE STREFY DALEKIEJ I BLISKIEJ, jeśli przełącznik ILOŚĆ WYJŚĆ ustawiony jest na OFF(2). Tylko WYJŚCIE ALARMOWE STREFY BLISKIEJ, jeśli przełącznik ILOŚĆ WYJŚĆ ustawiony jest na ON(3) (patrz punkt 5-3).

| Nazwa           | Działanie  |
|-----------------|--|
| WYJŚCIE USTERKI | Wyjście usterki używane jest do sygnalizacji maskowania. Jeżeli w pobliżu okna czujki znajdzie się jakiś obiekt w czasie dłuższym niż 90s zostanie uruchomiony układ antymaskingu IR i wysłany sygnał usterki.   |
| STYK SABOTAŻOWY | Wykrywa zdjęcie pokrywy.   |
|                 | Wykrywa odłączenie korpusu od uchwyty.   |
|                 | Czujnik przemieszczenia:<br>Wykrywa zniszczenie korpusu. Po załączeniu styku w momencie założenia pokrywy położenie korpusu zostaje rozpoznane i w ciągu ok. 10s wprowadzone do pamięci. Jeżeli korpus zostanie odwrócony w poziomie lub pionie lub zmieni się jego pochylenie w osi pionowej zostanie to uznane jako zniszczenie korpusu. Jeżeli pokrywa zostanie zdjęta przy podłączonym zasilaniu w celu zmiany położenia korpusu, nowa pozycja zostanie zapamiętana po ok. 10s od założenia pokrywy. |

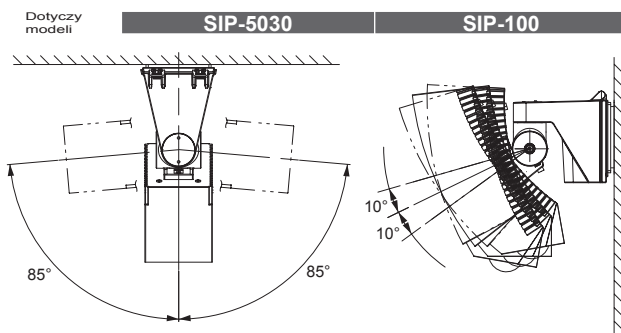
Przewody zasilające zasilania nie mogą być dłuższe niż określone w poniższej tabeli.

| PRZEKRÓJ PRZEWODU            | SIP-5030 |        |        | SIP-100 |        |        |
|------------------------------|----------|--------|--------|---------|--------|--------|
|                              | 12V DC   | 14V DC | 24V AC | 12V DC  | 14V DC | 24V AC |
| 0.33 mm <sup>2</sup> (AWG22) | 480      | 640    | 1370   | 410     | 550    | 1280   |
| 0.52 mm <sup>2</sup> (AWG20) | 760      | 1010   | 2160   | 650     | 860    | 2020   |
| 0.83 mm <sup>2</sup> (AWG18) | 1210     | 1610   | 3450   | 1030    | 1380   | 3220   |

m

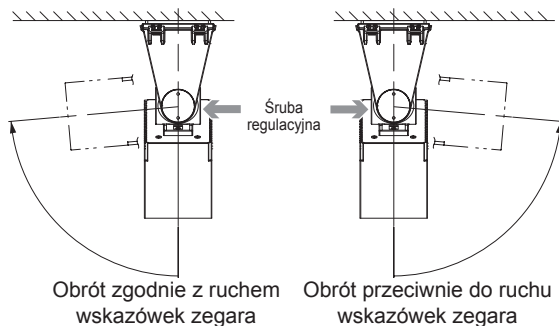
## 4 REGULACJA OBSZARU DETEKCJI

Obszar detekcji można precyzyjnie wyznaczyć poprzez obrót czujki o 85 stopni w prawo lub w lewo oraz o 10 stopni w górę i w dół. Kąt pochylenia czujki w pionie zależy od wysokości montażu.



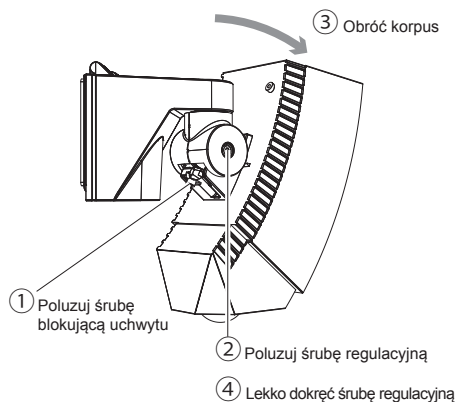
### Wskazówka>>

Aby obrócić czujkę przeciwnie do ruchu wskazówek zegara, poluzuj śrubę po lewej stronie. Aby obrócić czujkę zgodnie z ruchem wskazówek zegara, poluzuj śrubę po prawej stronie. Inne postępowanie może powodować trudności w dokręceniu śrub w czasie montażu korpusu.

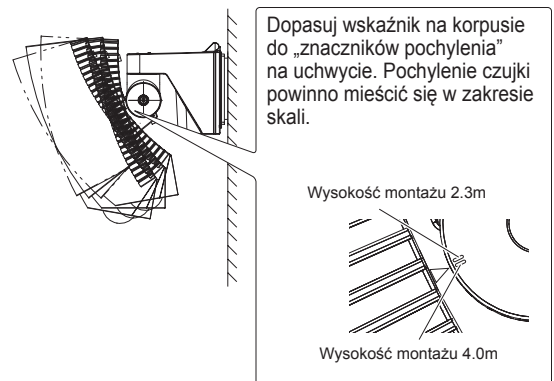


### 4-1 Regulacja głównego obszaru detekcji

- (1) Obróć czujkę w poziomie tak, aby dopasować ją do wymaganego obszaru detekcji.



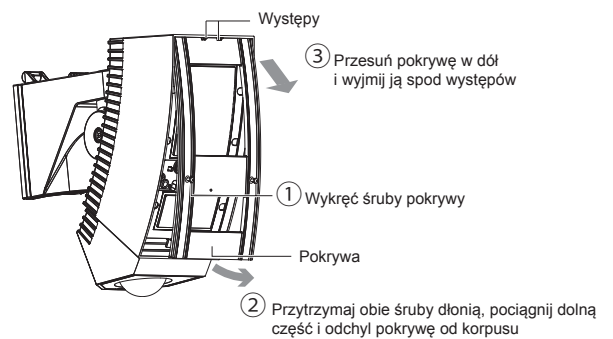
- (2) Dopasuj zasięg działania do wymaganego obszaru detekcji poprzez pochylenie korpusu w pionie.



### Wskazówka>>

Jeżeli ściana jest nachylona wskaźnik pochylenia może przekroczyć górny lub dolny znacznik pochylenia. Zasięg detekcji należy ustalić za pomocą testu przejścia lub wizjera. Jeżeli ustawiony obszar detekcji jest zbyt duży lub zbyt mały, może to powodować wykrywanie obiektów spoza obszaru lub brak reakcji w wymaganym obszarze.

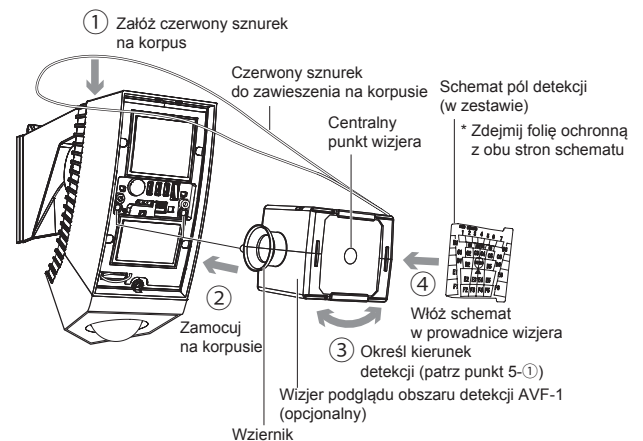
- (3) Zdejmij pokrywę.



### Wskazówka>>

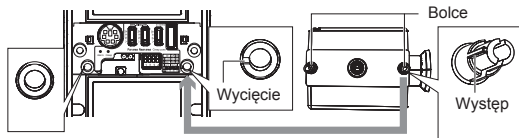
Pokrywa połączona jest z korpusem za pomocą nylonowej pętli, aby zapobiec odpadnięciu. Nie ciągnij pokrywy zbyt mocno w czasie zdejmowania.

- (4) Zamocuj wizjer.

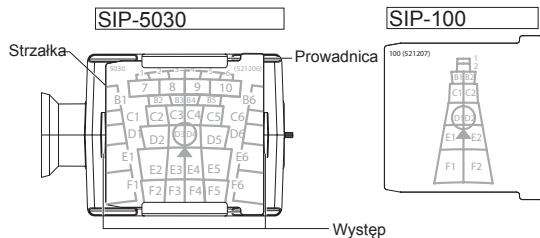


### Wskazówki montażowe>>

- Dopasuj bolce wizjera do odpowiednich gniazd w korpusie.



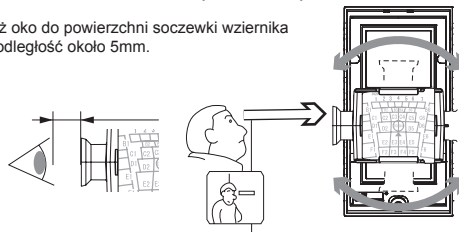
- Dopasuj schemat pół detekcji tak, aby strzałka na środku skierowana była w górę i widoczna była powierzchnia z opisami.
- Umieść schemat w przewodnicach na górze i na dole wizjera i zablokuj w bocznych występach.



- (5) Precyzyjnie wyreguluj kąt ustawienia korpusu w pionie i w poziomie obserwując obszar detekcji przez wizjer.

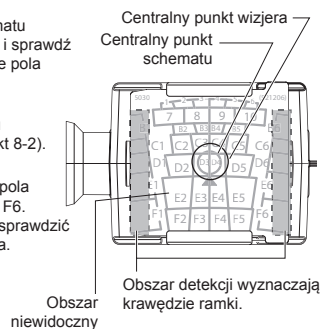
- 1 Aby przenieść wzornik na przeciwną stronę obracaj wizjer w osi prostopadłej do korpusu aż do usłyszenia kliknięcia.

- 2 Zbliż oko do powierzchni soczewki wzornika na odległość około 5mm.



- 3 Znajdź centralny punkt schematu w centralnym punkcie wizjera i sprawdź rozkład pół detekcji na obrazie pola widzenia.

- \* Każda litera na schemacie odpowiada odpowiedniemu numerowi lustra (patrz punkt 8-2).
- \* Na schemacie SIP-5030 niewidoczne są w wizjerze pola od B1 do F1 oraz od B6 do F6. Ich rozmieszczenie należy sprawdzić za pomocą testera przejścia.



### Wskazówka regulacyjna>>

Jeżeli sytuacja wygląda tak, jak poniżej, patrz punkt 10.



### Wskazówki>>

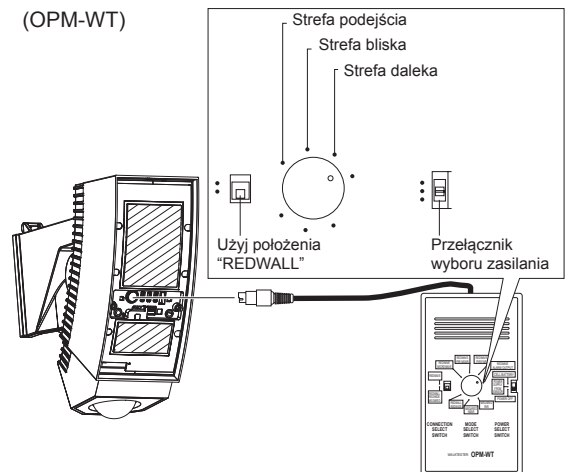
- Wizjer podglądu obszaru detekcji jest narzędziem wspomagającym regulację obszaru detekcji.
- Po wykonaniu regulacji obszaru detekcji za pomocą wizjera zawsze należy sprawdzić obszar za pomocą testu przejścia.
- Nie wolno patrzeć przez wizjer na słońce.
- Nieużywany wizjer należy chronić przed bezpośrednim nasłonecznieniem.

- (6) Ostrożnie dokręć śruby, które zostały poluzowane w czasie regulacji obszaru detekcji.

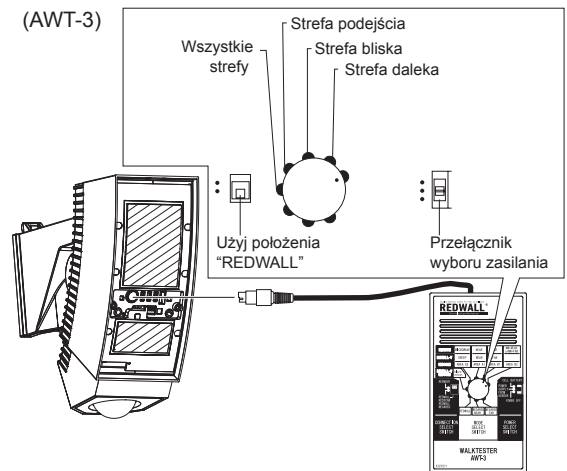
- (7) Podłącz tester przejścia (opcjonalny) do gniazda w korpusie i sprawdź poprawność wykonanej regulacji.

- 1 Jeżeli przełącznik wyboru zasilania znajduje się w położeniu "POWER SUPPLY FROM SENSOR", po włożeniu wtyczki do gniazda w korpusie będzie słyszalny ciągły dźwięk.
- 2 Jeżeli przechodzić wejście w obszar detekcji po raz pierwszy, słyszalny będzie naprzemienny głośny i cichy dźwięk.
- 3 Jeżeli zostanie wykryte całe ciało przechodnia, będzie słyszalny głośny ciągły dźwięk.

(OPM-WT)



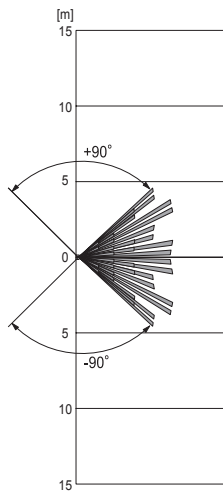
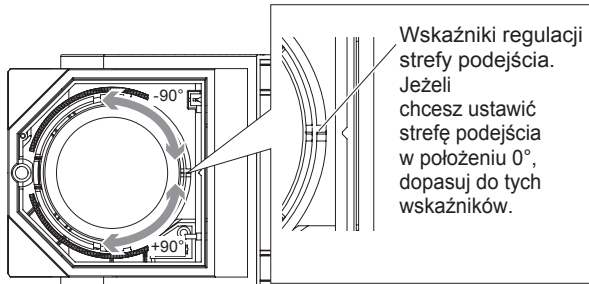
(AWT-3)



## 4-2 Regulacja obszaru detekcji strefy podjęcia

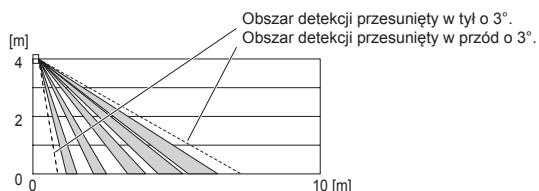
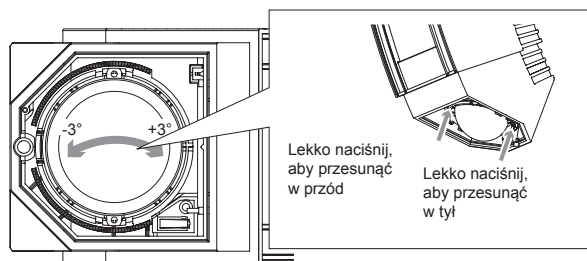
### (1) Ustaw położenie strefy podjęcia w poziomie.

Strefę podjęcia można obracać w poziomie o 90° w prawo i w lewo.



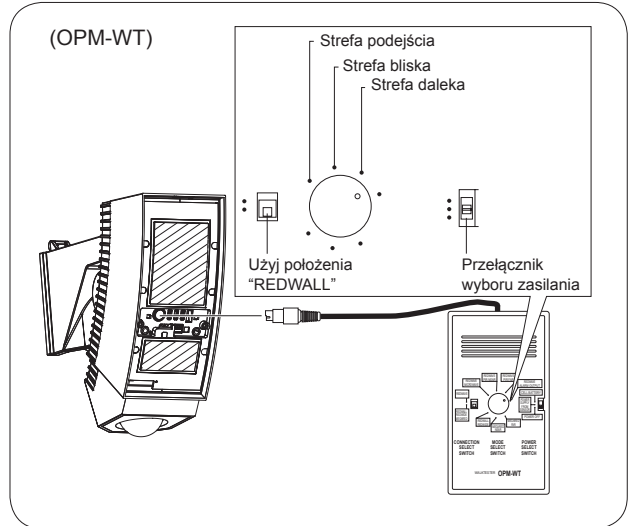
### (2) Ustaw położenie strefy podjęcia w pionie.

Strefę podjęcia można przesuwać o 3° w przód i w tył.



### (3) Podłącz tester przejścia (opcjonalny) do gniazda w korpusie i sprawdź poprawność wykonanej regulacji.

- Jeżeli przełącznik wyboru zasilania znajduje się w położeniu "POWER SUPPLY FROM SENSOR", po włożeniu wtyczki do gniazda w korpusie będzie słyszalny ciągły dźwięk.
- Jeżeli przechodzień wejdzie w obszar detekcji po raz pierwszy, słyszalny będzie naprzemienny głośny i cichy dźwięk.
- Jeżeli zostanie wykryte całe ciało przechodnia, będzie słyszalny głośny ciągły dźwięk.



#### Wskazówka>>

W czasie sprawdzania obszaru detekcji nie wolno dopuścić do zasłonięcia okna przez tester lub przewód. Częściowe zasłonięcie wiązki podczerwieni docierającej do czujki obniża czułość detekcji i może powodować problemy w poprawnym działaniu.

#### Jeżeli są trudności w wykrywaniu obiektu>>

- Ustaw przełącznik algorytmu detekcji w położenie „OR” (patrz punkt 5-2).  
Jeżeli czujka pracuje prawidłowo, po przeprowadzeniu testu przejścia ustaw przełącznik z powrotem na „AND”.
- Zmień położenie przełącznika czułości detekcji (patrz punkt 5-1).

#### Maskowanie obszaru detekcji>>

| Obszar detekcji | Sposób maskowania  |                                      | Opis      |
|-----------------|--|--------------------------------------|-----------|
|                 | SIP-5030   | SIP-100                              |           |
| Strefa daleka   | Umieść naklejki maskujące (w zestawie) na odpowiednich częściach lustra. | Strefa daleka nie może być maskowana | punkt 7   |
| Strefa bliska   | Użyj płytki maskującej (zamontowanej w korpusie).                        | Strefa bliska nie może być maskowana | punkt 8-1 |
|                 | Umieść naklejki maskujące (w zestawie) na odpowiednich częściach lustra. |                                      | punkt 8-2 |

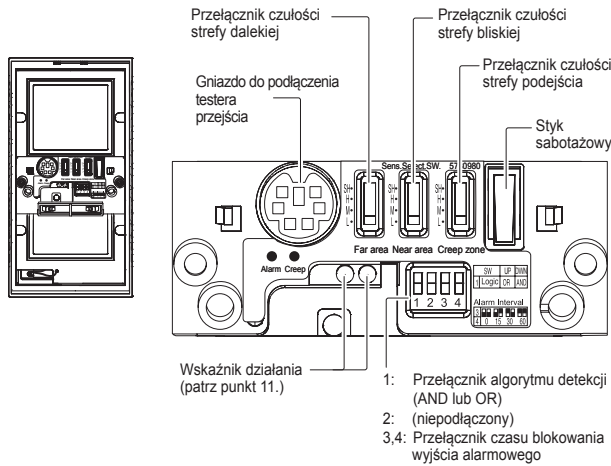
\* Nie można maskować strefy podjęcia.

# 5 USTAWIENIA

Dotyczy modeli

SIP-5030

SIP-100



- Wskaźnik działania (patrz punkt 11.)
- 1: Przelącznik algorytmu detekcji (AND lub OR)
  - 2: (niepodłączony)
  - 3,4: Przelącznik czasu blokowania wyjścia alarmowego

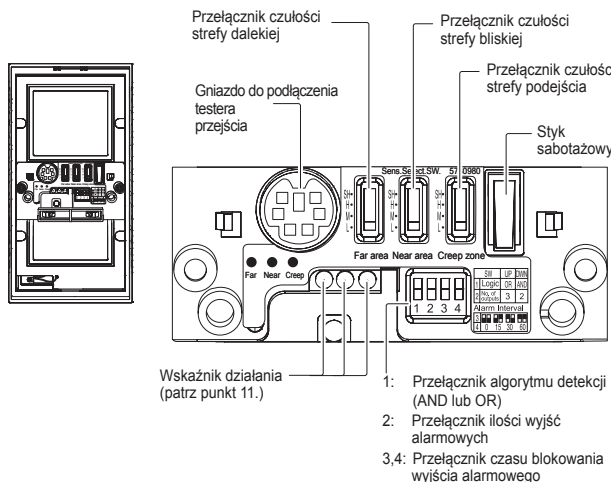
### Wskazówka>>

Jeżeli dioda LED miga przez ok. 60s po włączeniu urządzenia, wyłącz czujkę i włącz ją ponownie.

Dotyczy modeli

SIP-5030

SIP-100



- Wskaźnik działania (patrz punkt 11.)
- 1: Przelącznik algorytmu detekcji (AND lub OR)
  - 2: Przelącznik ilości wyjść alarmowych
  - 3,4: Przelącznik czasu blokowania wyjścia alarmowego

### Wskazówka>>

Jeżeli dioda LED miga przez ok. 60s po włączeniu urządzenia, wyłącz czujkę i włącz ją ponownie.

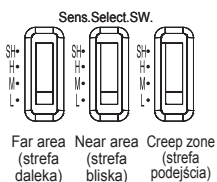
## 5-1 Przelącznik czułości dla strefy dalekiej, bliskiej i strefy podejścia

Dotyczy modeli

SIP-5030

SIP-100

Możesz zmienić czułość detekcji niezależnie dla strefy dalekiej, bliskiej i strefy podejścia.



| POŁOŻENIE PRZELĄCZNIKA   | DZIAŁANIE  |
|--------------------------|--|
| SH                       | Odpowiednie dla obszarów wymagających czułości wyższej niż „H” |
| H                        | Odpowiednie dla obszarów wymagających czułości wyższej niż „M” |
| M (Ustawienie fabryczne) | Odpowiednie dla warunków normalnych                            |
| L                        | Odpowiednie dla obszarów wąskich i uczęszczanych               |

## 5-2 Przelącznik algorytmu detekcji

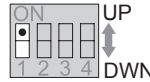
Przelącznik 1

Dotyczy modeli

SIP-5030

SIP-100

Obszar detekcji SIP-5030 i SIP-100 składa się podwójnych niezależnych zespołów piroelementów. Sygnalizacja naruszenia obszaru może być wywołwana przez kombinację sygnałów z zespołów (poczwórny element dla strefy dalekiej), dla strefy dalekiej, bliskiej i strefy podejścia.



| POŁOŻENIE PRZELĄCZNIKA | STAN                      | DZIAŁANIE   |
|------------------------|---------------------------|---|
| UP                     | OR (Ustawienie fabryczne) | Sygnal z detektora wysyłany jest po naruszeniu jednej z dwóch zespołów.<br>* Tryb ten należy stosować w czasie regulacji obszaru detekcji. Po wykonaniu regulacji należy przełączyć w tryb AND.                                       |
| DWN                    | AND                       | Ten tryb należy stosować dla redukcji możliwości nieprawidłowej detekcji. Sygnal z detektora wysyłany jest po naruszeniu przez obiekt dwóch zespołów. Jeżeli nie występują obiekty blokujące strefy detekcji należy stosować tryb OR. |

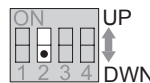
## 5-3 Przelącznik ilości wyjść alarmowych

Przelącznik 2

Dotyczy modeli

SIP-5030

SIP-100



| POŁOŻENIE PRZELĄCZNIKA     | STAN | DZIAŁANIE       |  |
|----------------------------|------|-----------------|--|
|                            |      | SIP-5030        | SIP-100  |
| UP                         | 3    | (niepodłączone) | Aktywne trzy niezależne wyjścia alarmowe dla strefy dalekiej, bliskiej i strefy podejścia. |
| DWN (Ustawienie fabryczne) | 2    | (niepodłączone) | Aktywne dwa niezależne wyjścia alarmowe dla strefy dalekiej/bliskiej i strefy podejścia.   |

### Wskazówki>>

Jeśli wyjście alarmowe strefy dalekiej zostało włączone przelącznikiem ilości wyjść, obszar detekcji w strefie dalekiej zależy od wysokości zamontowania urządzenia. Zasięg detekcji wynosi około 35-100m przy wysokości montażu 4m i 20-100m przy wysokości montażu 2,3m.

## 5-4 Przelącznik blokowania wyjścia alarmowego

Przelącznik 3-4

Dotyczy modeli

SIP-5030

SIP-100

Możesz ustawić czas zablokowania wyjścia alarmowego (4 różne czasy). Na przykład, jeżeli ustawisz czas na 30s, przez 30s od wysłania pierwszego sygnału nie będzie wysyłany następny sygnał. Jeżeli w czasie dłuższym niż 30s nie zostanie wykryty intruz, system przejdzie w tryb czuwania. Jeżeli następnie zostanie wykryty intruz, zostanie wysłany sygnał alarmowy.

| POŁOŻENIE PRZELĄCZNIKA | ON                        | ON  | ON  | ON  |
|------------------------|---------------------------|-----|-----|-----|
| DZIAŁANIE              | 0s (Ustawienie fabryczne) | 15s | 30s | 60s |

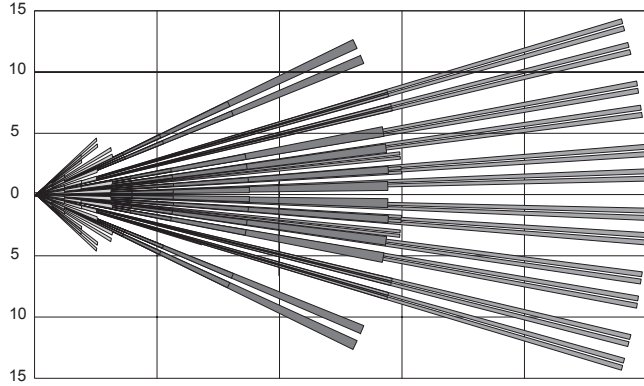
## 6 OBSZAR DETEKCJI

Dotyczy modeli

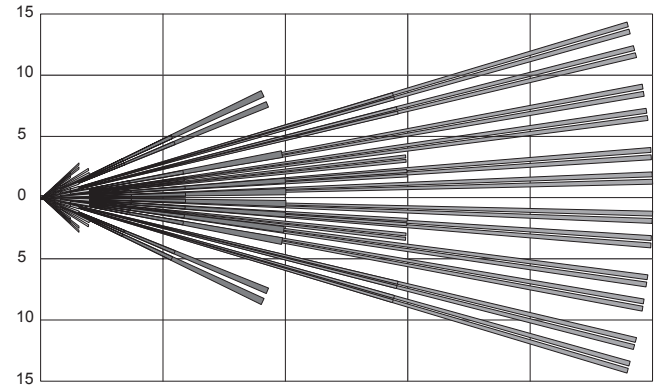
SIP-5030

SIP-100

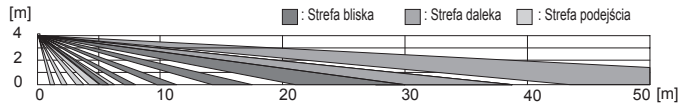
[m] WIDOK Z GÓRY (Wysokość montażu 4.0 m)



[m] WIDOK Z GÓRY (Wysokość montażu 2.3 m)



WIDOK Z BOKU (Wysokość montażu 4.0 m)



WIDOK Z BOKU (Wysokość montażu 2.3 m)



Dotyczy modeli

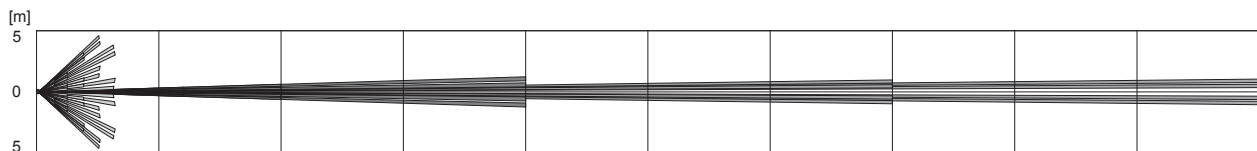
SIP-5030

SIP-100

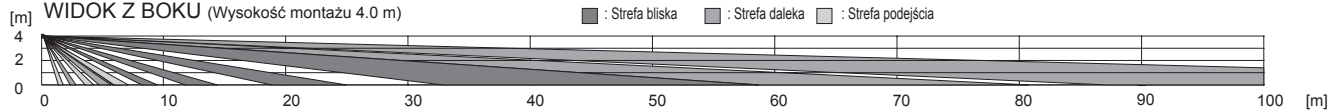
### Wskazówki>>

Jeśli wyjście alarmowe strefy dalekiej zostało włączone przełącznikiem ilości wyjść, obszar detekcji w strefie dalekiej zależy od wysokości zamontowania urządzenia. Zasięg detekcji wynosi około 35-100m przy wysokości montażu 4m i 20-100m przy wysokości montażu 2,3m.

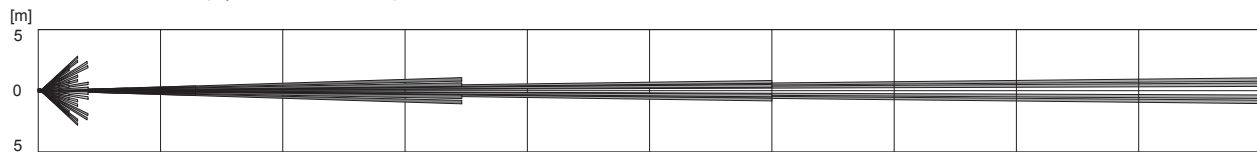
WIDOK Z GÓRY (Wysokość montażu 4.0 m)



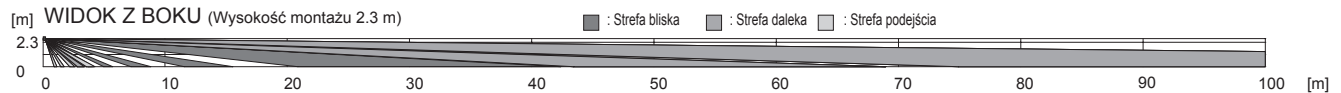
WIDOK Z BOKU (Wysokość montażu 4.0 m)



WIDOK Z GÓRY (Wysokość montażu 2.3 m)



WIDOK Z BOKU (Wysokość montażu 2.3 m)



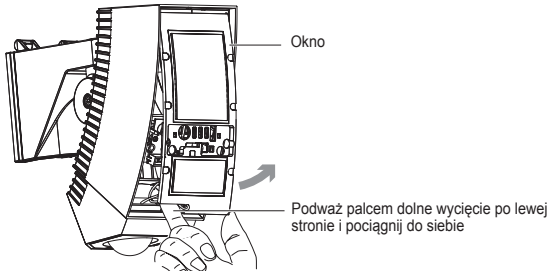
Dotyczy modeli

SIP-5030

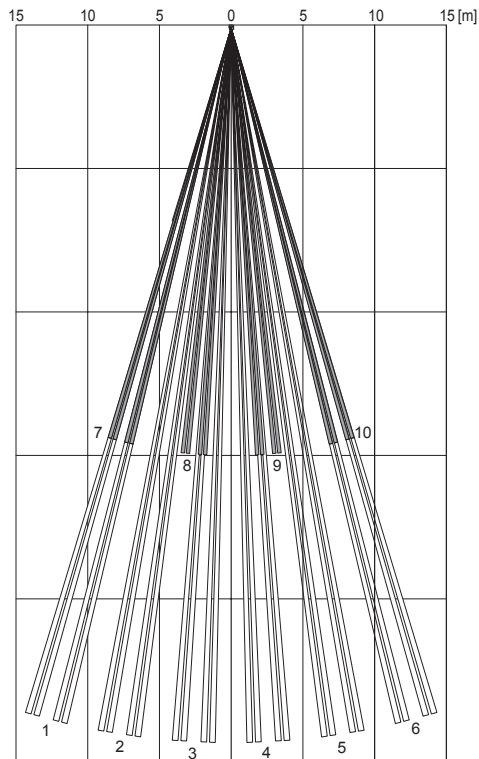
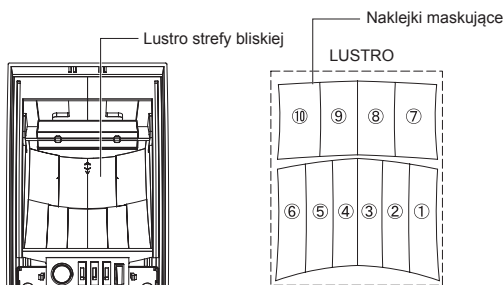
SIP-100

**Wskazówki>>**

- Okno połączone jest z korpusem za pomocą nylonowej pętli, aby zapobiec odpadnięciu. Nie ciągnij okna zbyt mocno w czasie zdejmowania.
- Po zamaskowaniu stref detekcji zamontuj okno i włóż nylonową pętlę do wnętrza urządzenia.

**Sposób demontażu okna>>**

Założ naklejki maskujące (akcesoria) na odpowiednie pola lustra strefy bliskiej za pomocą pęsety (akcesoria).



Dotyczy modeli

SIP-5030

SIP-100

**8-1 Maskowanie stref detekcji za pomocą płytek maskujących**

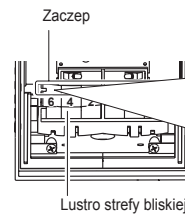
Lustro strefy bliskiej posiada 2 płytki do jej maskowania; po jednej na prawą i lewą stronę. Można zmieniać kształt obszaru detekcji poprzez ustawienie tych płytek w odpowiednim położeniu.

**Wskazówka>>**

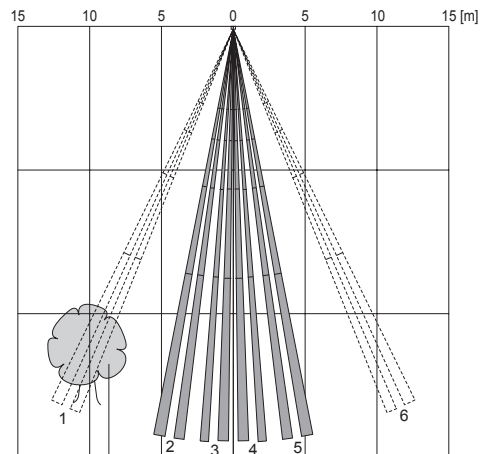
Za pomocą płytek można maskować tylko skrajne strefy: 1 oraz 6. Pozostałe strefy maskuje się za pomocą naklejek (patrz punkt 8-2).

- 1 Wymij płytkę maskującą ze schowka i sprawdź położenie lustra odpowiadającego za strefę detekcji do zamaskowania na schemacie obszaru detekcji.

- 2 Załóż płytkę maskującą na lustro i umocuj w zaczepie.



- 3 Włóż gumowy klin stabilizacyjny i zablokuj występ płytki maskującej.



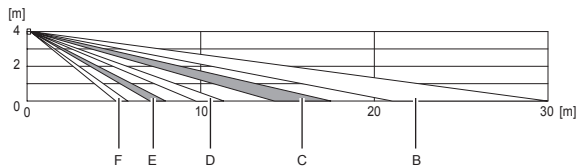
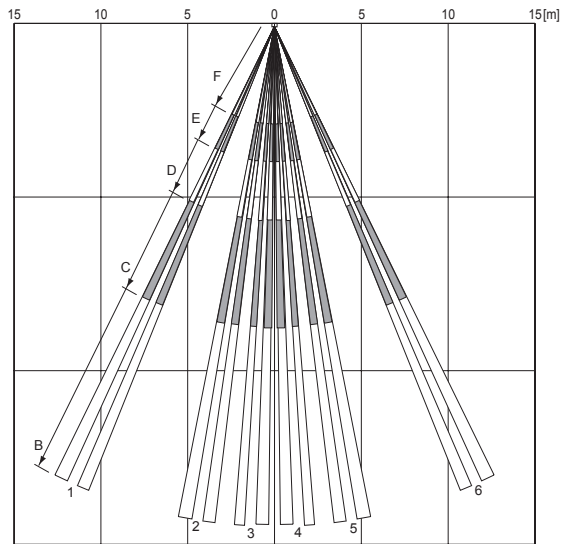
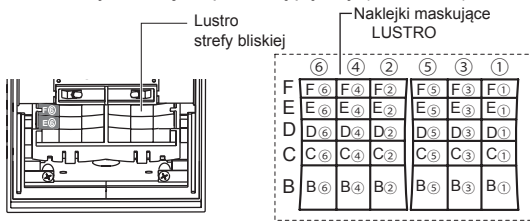
Jeżeli w zasięgu wiązki detekcji znajdują się gałęzie lub inne ruchome obiekty.



## 9 PROCEDURA KOŃCOWA

### 8-2 Maskowanie stref detekcji za pomocą naklejek

Założ naklejki maskujące (akcesoria) na odpowiednie pola lustra strefy bliskiej za pomocą pęsety (akcesoria).

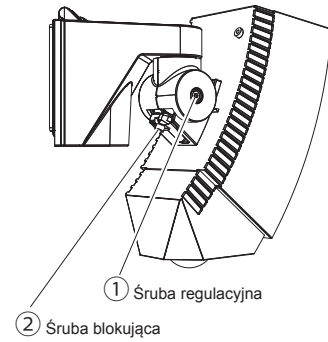


Dotyczy modeli

SIP-5030

SIP-100

- Po wykonaniu regulacji wszystkich stref detekcji ostrożnie dokręć wszystkie poluzowane śruby regulacyjne. Na koniec dokręć dolną śrubę blokującą.



#### Wskazówki>>

- Jeżeli istnieje potrzeba wykonania kolejnej regulacji obszaru detekcji sprawdź, czy poluzowane są śruby regulacyjne. Poruszanie korpusem bez poluzowania śrub może doprowadzić do uszkodzenia urządzenia.
- W czasie montażu pokrywy nylonową pętlę zawiesia należy umieścić wewnątrz obudowy. Pozostawienie zawiesia pomiędzy oknem i korpusem może spowodować dostawanie się do wnętrza kropeł wody.

## 10 SPRAWDZENIE POPRAWNOŚCI DZIAŁANIA

### 10-1 Jeżeli w obszarze detekcji znajduje się obszar z poruszającymi się ludźmi lub pojazdami

#### Uwaga>>

Zmniejsz rozmiar obszaru detekcji tak, aby nie obejmował terenów publicznych.

- (1) Sprawdź czy wskaźnik pochylenia czujki znajduje się w obszarze „znaczników pochylenia” przy śrubie regulacyjnej.
- (2) Sprawdź za pomocą wizjera, czy w obszarze detekcji nie znajduje się obszar z publicznym dostępem.
- (3) Jeżeli zasięg detekcji obejmuje obszar z publicznym dostępem zmień kąt pochylenia urządzenia. Przy regulacji nie wolno pozwolić aby wskaźnik znalazł się poza „znacznikami pochylenia”.



*Jeżeli wskaźnik znacznie wykracza poza obszar „znaczników pochylenia”:*

Dla SIP-5030 do maskowania strefy dalekiej zastosuj naklejki maskujące. Możesz także zamaskować strefę bliską jeżeli czujka pracuje w szczególnych warunkach (patrz punkt 8). Dla SIP-100 nie można maskować żadnej ze stref detekcji: dalekiej i bliskiej.

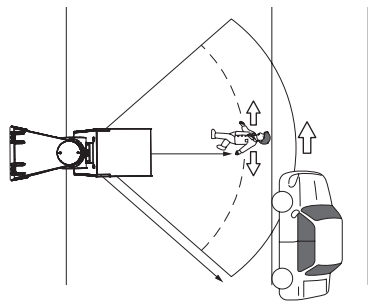
- (4) Sprawdź za pomocą testera przejścia czy wykrywane są osoby lub pojazdy poruszające się po terenie publicznym.

#### Uwaga>>

Nie można zamontować i używać jednocześnie wizjera obszaru detekcji i testera przejścia.

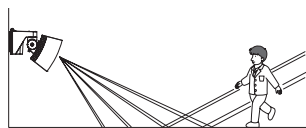
#### Wskazówka>>

Obszar detekcji może zwiększać rozmiary jeżeli występuje duża różnica temperatury pomiędzy tłem i poruszającym się obiektem.



#### Wskazówka>>

Źródło ciepła znajdujące się poza obszarem detekcji może powodować fałszywe alarmy spowodowane odbiciem ciepła od podłoża. Może to być np. kałuża, mokra jezdnia, gładki beton lub asfalt. Jeżeli źródło ciepła ma dużą moc i/lub połysk powierzchni jest wysoki zasięg detekcji może być większy niż wymagany i powodować wykrywanie obiektów poza granicą wymaganego obszaru. Przy ustalaniu zasięgu detekcji należy wziąć pod uwagę warunki podłoża w miejscu instalacji.



### 10-2 Jeżeli wykrywane są poruszane wiatrem gałęzie drzew lub rośliny

#### Uwaga>>

Wyreguluj obszar detekcji tak, aby nie obejmował gałęzi drzew lub roślin poruszanych przez wiatr.

- (1) Sprawdź czy wskaźnik pochylenia czujki znajduje się w obszarze „znaczników pochylenia” przy śrubie regulacyjnej.
- (2) Sprawdź za pomocą wizjera czy w obszarze detekcji nie znajdują się gałęzie drzew lub rośliny mogące poruszać się przy powiewach wiatru.
- (3) Podłącz tester przejścia i sprawdź, czy nie ma zmiennych dźwięków wywoływanych przez obiekty znajdujące się w obszarze detekcji. Wyreguluj obszar detekcji tak, aby wykluczyć niepożądane obiekty.



Jeżeli dźwięki zmieniają się oznacza to, że w części obszaru detekcji znajdują się aktywne obiekty (poruszające się).

- (4) Za pomocą testera przejścia sprawdź, która część obszaru jest aktywna. Zmień położenie przełącznika testera przejścia i sprawdź, czy aktywny obszar znajduje się w bliskiej, czy w dalekiej strefie detekcji.
- (5) Używając wizjera ustal położenie aktywnej strefy w obszarze detekcji.
- (6) Zamaskuj aktywny obszar w strefie detekcji. Dla SIP-5030 do maskowania strefy dalekiej zastosuj naklejki maskujące. Do maskowania bliskiej strefy detekcji możesz wykorzystać płytki lub naklejki maskujące (patrz punkt 8). Dla SIP-100 nie można maskować żadnej ze stref detekcji: dalekiej, bliskiej ani strefy podejścia. Ustaw obszar detekcji tak, aby nie trzeba było go maskować.
- (7) Podłącz tester przejścia i sprawdź, czy pojawia się zmienny dźwięk. Jeżeli zmiany dźwięku nie są intensywne można zakończyć regulację.

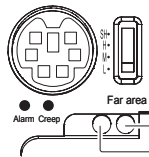
#### Uwaga>>

Nie można zamontować i używać jednocześnie wizjera obszaru detekcji i testera przejścia.

Dotyczy modeli

SIP-5030

SIP-100

**Wskazówka>>**

Jeżeli dioda LED miga przez ok. 60s po włączeniu urządzenia, wyłącz czujnik i włącz ją ponownie.

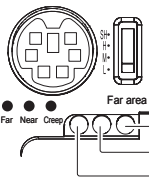
Wskaźnik działania strefy podejścia - czerwona dioda LED  
Wskaźnik działania strefy dalekiej/bliskiej - czerwona dioda LED

| Stan urządzenia                                   | Sygnalizacja LED |
|---|------------------|
| W czasie przygotowania do pracy                   | Miga             |
| W trybie czuwania                                 | Wyłączona        |
| Po wykryciu intruza (w strefie bliskiej/dalekiej) | Świeci           |
| Po wykryciu intruza (w strefie podejścia)         | Świeci           |

Dotyczy modeli

SIP-5030

SIP-100

**Wskazówka>>**

Jeżeli dioda LED miga przez ok. 60s po włączeniu urządzenia, wyłącz czujnik i włącz ją ponownie.

Wskaźnik działania strefy podejścia - czerwona dioda LED  
Wskaźnik działania strefy bliskiej - czerwona dioda LED  
Wskaźnik działania strefy dalekiej - czerwona dioda LED

| Stan urządzenia                           | Sygnalizacja LED |
|---|------------------|
| W czasie przygotowania do pracy           | Miga             |
| W trybie czuwania                         | Wyłączona        |
| Po wykryciu intruza (w strefie dalekiej)  | Świeci           |
| Po wykryciu intruza (w strefie bliskiej)  | Świeci           |
| Po wykryciu intruza (w strefie podejścia) | Świeci           |

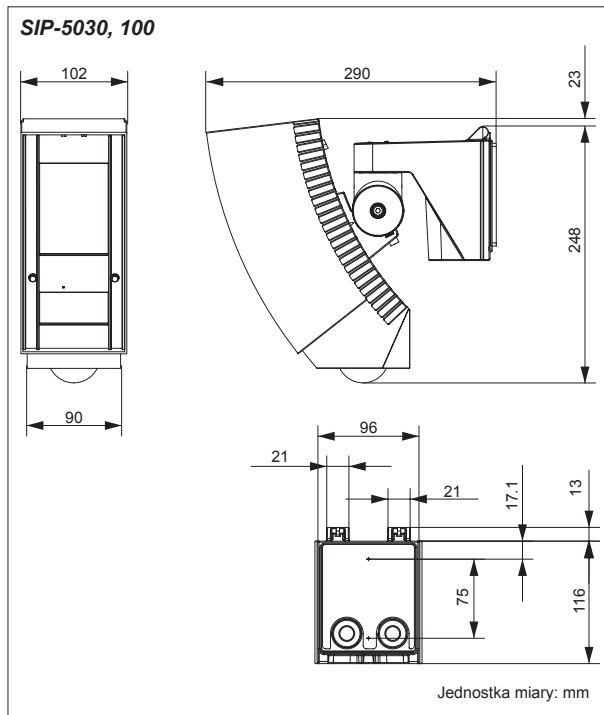
Dotyczy modeli

SIP-5030

SIP-100

| Model                                   | SIP-5030   | SIP-100   |
|---|--|---|
| Metoda detekcji                         | Pasywna podczerwień  |   |
| Zasięg detekcji (główny obszar)         | 50 x 30m   | 100 x 3m  |
| Zasięg detekcji (strefa podejścia)      | 3x5 m (wysokość montażu 2.3 m)<br>6x9 m (wysokość montażu 4 m)<br>Regulowany kąt detekcji  |   |
| Ilość stref detekcji                    | Główny obszar  | 100 stref   |
|   | Strefa podejścia   | 28 stref  |
| Wysokość montażu                        | 36 stref   |   |
| Zasilanie                               | 2.3 - 4m   |   |
|   | 11 - 16V DC<br>22 - 26V AC   |   |
| Zasilanie (z opcjonalnym podgrzewaczem) | 22 - 26V AC  |   |
| Pobór prądu                             | 40mA maks. (12V DC)<br>75mA maks. (24V AC)   | 45mA maks. (12V DC)<br>80mA maks. (24V AC)  |
|   | Z opcjonalnym podgrzewaczem  | 415mA maks. (24V AC)  |
| Dioda sygnalizacyjna                    | Alarm strefy dalekiej  | Czerwona dioda LED  |
|   | Alarm strefy bliskiej  | Czerwona dioda LED  |
|   | Alarm strefy podejścia   | Czerwona dioda LED  |
| Czas trwania alarmu                     | ok. 2 s  |   |
| Czas przygotowania do pracy             | ok. 60 s   |   |
| Wybór ilości wyjść alarmowych           | —  | przełącznik: 2 / 3  |
| Czas blokowania wyjścia alarmowego      | 0 / 15 / 30 / 60 s   |   |
| Wybór algorytmu detekcji                | AND/OR   |   |
| Styk sabotażowy                         | N.C. 28V DC, 0.1A maks.  |   |
| Wyjście usterki                         | N.C. 28V DC, 0.2A maks.  |   |
| Wyjście alarmowe                        | Strefa daleka  | N.C.28V DC, 0.2A maks.<br>N.O.28V DC, 0.2A maks.  |
|   | Strefa bliska  | N.C.28V DC, 0.2A maks.<br>N.O.28V DC, 0.2A maks.  |
|   | Strefa podejścia   | N.C.28V DC, 0.2A maks.<br>N.O.28V DC, 0.2A maks.  |
| Przełącznik czułości                    | Strefa daleka: SH/H/M/L Strefa bliska: SH/H/M/L<br>Strefa podejścia: SH/H/M/L  |   |
| Temperatura pracy                       | Bez podgrzewacza   | -25 - +60°C   |
|   | Z opcjonalnym podgrzewaczem  | -40 - +60°C   |
| Stopień szczelności obudowy             | Korpus :IP65<br>Uchwyt :IP55   |   |
| Wymiary (W x S x G)                     | 271 x 102 x 290 mm   |   |
| Masa                                    | 1.6 kg   |   |
| W zestawie                              | Wkręty,<br>Szablon otworów montażowych,<br>Klucz imbusowy,<br>Naklejki maskujące,<br>Pęseta,<br>Instrukcja montażu,<br>Schemat pól detekcji,<br>Gumowa podkładka montażowa | Wkręty,<br>Szablon otworów montażowych,<br>Klucz imbusowy,<br>Instrukcja montażu,<br>Schemat pól detekcji |

## WYMIARY



## AKCESORIA DODATKOWE

- OPM-WT, AWT-3 -Dźwiękowy tester przejścia
- AVF-1 -Wizjer podglądu obszaru detekcji
- SIP-MIDIHOOD -Osłona przeciwsłoneczna/przeciwcieźna
- SIP-HU -Podgrzewacz

### Wskazówka>>

W czasie używania SIP-HU czujkę SIP należy zasilac 22 - 26V AC.

Urządzenia serii zostały zaprojektowane do wykrywania ruchu i aktywacji systemu CCTV. Są one jedynie częścią kompletnego systemu i z tego powodu nie bierzemy odpowiedzialności za szkody i straty wynikające z aktywacji urządzenia. Urządzenia spełniają wymagania EMC Directive 2004/108/EC.

Specyfikacja techniczna i wygląd może ulec zmianie bez powiadomienia.



**OPTEX CO., LTD. (JAPAN)**  
(ISO 9001 Certified) (ISO 14001 Certified)  
5-8-12 Ogoto Otsu Shiga 520-0101 JAPAN  
TEL:+81-77-579-8670 FAX:+81-77-579-8190  
URL:<http://www.optex.co.jp/e/>

**OPTEX INCORPORATED (USA)**  
TEL:+1-909-993-5770  
Tech:(800)966-7839  
URL:<http://www.optexamerica.com/>

**OPTEX (EUROPE) LTD. (UK)**  
TEL:+44-1628-631000  
URL:<http://www.optexeurope.com/>

**OPTEX SECURITY SAS (FRANCE)**  
TEL:+33-437-55-50-50  
URL:<http://www.optex-security.com/>

**OPTEX SECURITY Sp. z o. o. (POLAND)**  
TEL:+48-22-598-06-55  
URL:<http://www.optex.com.pl/>