

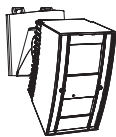
Zintegrowana
 inteligentna czujka PIR
REDWALL-V seria



WŁAŚCIWOŚCI

- * Inteligentny system detekcji PIR
 - detekcja temperatury otoczenia i natężenia oświetlenia do automatycznego zarządzania czułością
 - zaawansowany algorytm detekcji
 - trzy podwójne piroelementy z opatentowaną technologią filtracji światła białego i zakłóceń elektromagnetycznych Double Conductive Shielding
 - * Wbudowany detektor do ochrony strefy podejścia (podwójny dualny piroelement)
 - * Funkcje ochrony przed wandalizmem
 - 3-kierunkowy kontroler przemieszczenia
 - aktywny antymasking
 - obudowa ze wzmocnionego poliwęglanu
 - wysoki montaż (maks. 4m)
 - * Niezależna regulacja czułości dla strefy podejścia, bliskiej i dalekiej
 - * Wybór algorytmu detekcji
 - * Regulowany zasięg detekcji
 - * Niezależne wyjścia N.C. i N.O.
 - * Regulacja czasu powtarzania alarmu
- SIP-3020CAM DN
 - * Wysoka jakość obrazu: dzień (kolor)/noc (cz-b)
 - * Obraz TV 480 linii
 - * Obiektyw zmienneogniskowy 3-9mm
 - * Minimalny poziom oświetlenia: dzień (kolor) 0,5lx, noc (cz-b) 0,03lx

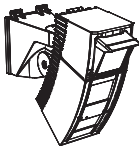
REDWALL-V



: Zintegrowana
 inteligentna czujka PIR

- SIP-3020
- SIP-4010
- SIP-404

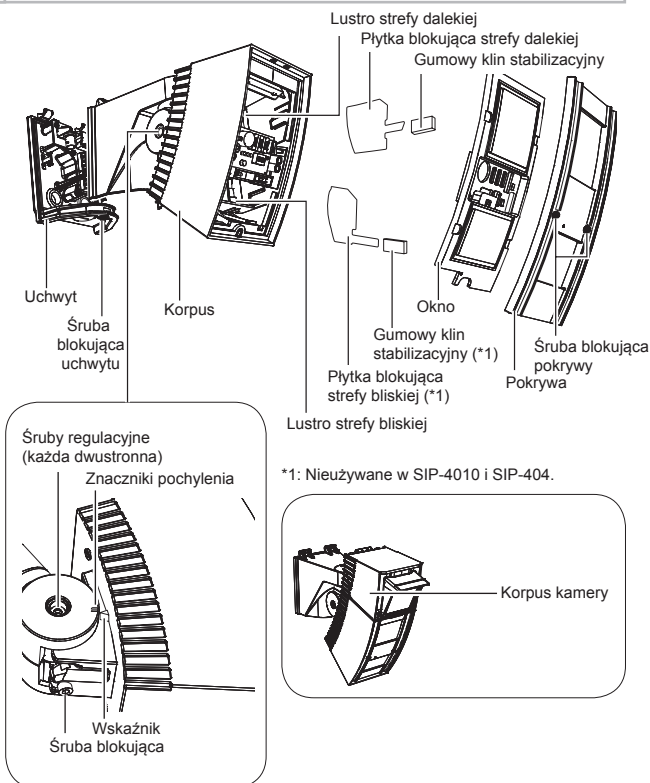
REDWATCH-V



: Zintegrowana
 inteligentna czujka PIR
 z kamerą D/N

- SIP-3020CAM DN

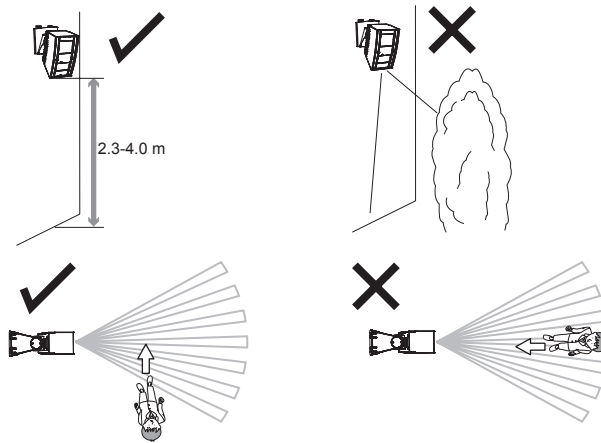
1 NAZWY CZĘŚCI



2 INFORMACJE DOTYCZĄCE MONTAŻU I OBSŁUGI

⚠ Ostrzeżenie	👉 Zalecenie
<p>Nie naprawiaj i nie modyfikuj urządzenia</p>	<p>W czasie montażu lub obsługi mocno trzymaj urządzenie. Zawieszenie urządzenia za pomocą podłączonych przewodów bez przytrzymania dłońmi może spowodować jego upadek i uszkodzenie przewodów lub płyty sterowania.</p>
<p>W czasie serwisowania korpus należy zawiesić na uchwycie za pomocą nylonowej pętli.</p>	<p>Przed podłączeniem przewodów sprawdź, czy zostało odłączone zasilanie.</p>

WSKAZÓWKI INSTALACYJNE

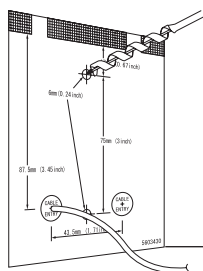


Czujkę należy zamontować w miejscu, w którym większość ruchu odbywa się prostopadle do osi montażu

3 INSTALACJA I REGULACJA KĄTA POCHYLENIA

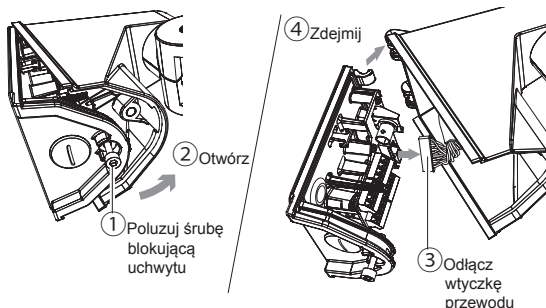
3-1 Mocowanie do ściany

- (1) Przymocuj szablon montażowy (w zestawie) do ściany i wywierć otwory montażowe 6mm oraz otwór na przewody. Włóż kołek rozporowy (w zestawie) w otwór w ścianie.

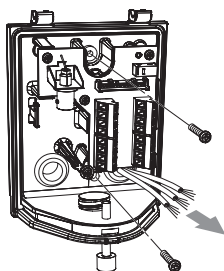


Wysokość dolnej krawędzi szablonu montażowego od podłoża wynosi 2.3 do 4m.

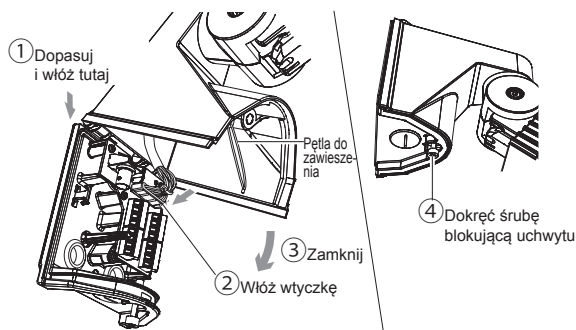
- (2) Zdejmij korpus z uchwyty używając klucza imbusowego.



- (3) Wykonaj otwory w uszczelnieniach otworów montażowych, przeciągnij przewody i umocuj uchwyt na ścianie.



- (4) Podłącz przewody do zacisków (patrz punkt 3-3).
- (5) Zamontuj korpus na uchwycie.



Wskazówka>>

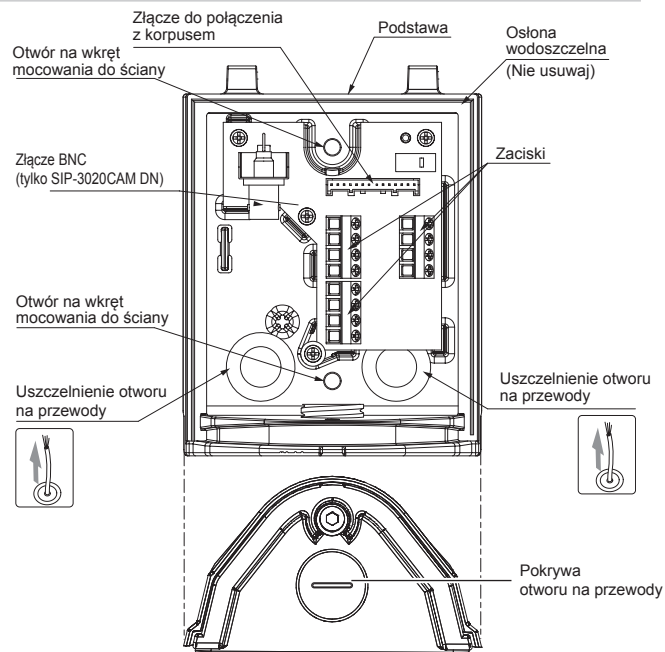
W czasie montażu korpusu uważaj, żeby nie splątać pętli do zawieszania. Uważaj też, żeby nie włożyć palców w pętlę.

- (6) Sprawdź, czy wszystkie ustawienia i działanie jest właściwe.

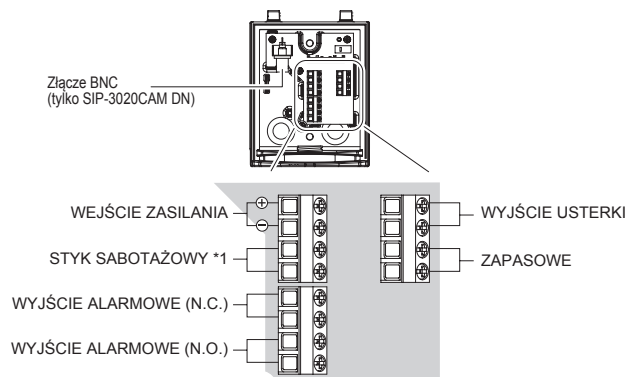
Wskazówka>>

Jeżeli po włączeniu miga dioda LED oznacza to, że system przygotowuje się do działania. Odczekaj około 60 sekund.

3-2 Widok wnętrza uchwytu



3-3 OKABLOWANIE



*1: Wyjście STYK SABOTAŻOWY należy podłączyć do linii monitorowanej całodobowo.

Nazwa	Działanie
WYJŚCIE USTERKI	Wyjście usterki używane jest do sygnalizacji maskowania. Jeżeli w pobliżu okna czujki znajdzie się jakiś obiekt w czasie dłuższym niż 20s zostanie uruchomiony układ antymaskingu IR i wysłany sygnał usterki.
STYK SABOTAŻOWY	Wykrywa zdjęcie pokrywy.
	Wykrywa odłączenie korpusu od uchwytu.
	Czujnik przemieszczenia: Wykrywa zniszczenie korpusu. Po założeniu styku w momencie założenia pokrywy położenie korpusu zostaje rozpoznane i w ciągu ok. 10s wprowadzone do pamięci. Jeżeli korpus zostanie odwrócony w poziomie lub pionie lub zmieni się jego pochylenie w osi pionowej zostanie to uznane jako zniszczenie korpusu. Jeżeli pokrywa zostanie zdjęta przy podłączonym zasilaniu w celu zmiany położenia korpusu, nowa pozycja zostanie zapamiętana po ok. 10s od założenia pokrywy.

Przewody zasilające zasilania nie mogą być dłuższe niż określone w poniższej tabeli.

PRZEKRÓJ PRZEWODU	SIP-3020/SIP-4010/SIP-404			SIP-3020CAM DN
	12V DC	14V DC	24V AC	12V DC
0.33 mm ² (AWG22)	580	770	1370	100
0.52 mm ² (AWG20)	910	1210	2160	160
0.83 mm ² (AWG18)	1450	1930	3450	250

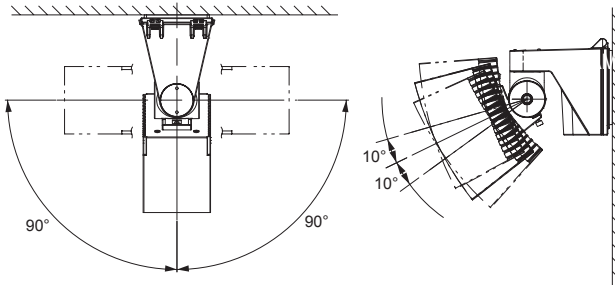
m

4 REGULACJA OBSZARU DETEKCJI

Obszar detekcji można precyzyjnie wyznaczyć poprzez obrót czujki o 90 stopni w prawo lub w lewo oraz o 10 stopni w górę i w dół. Kąt pochylenia czujki w pionie zależy od wysokości montażu.

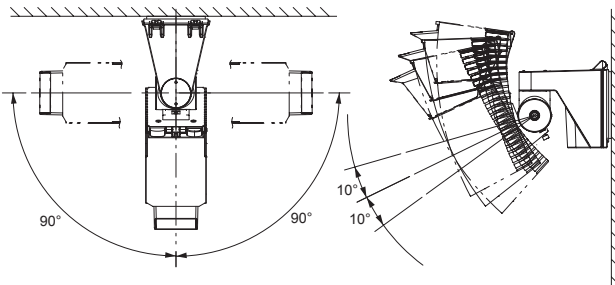
Dotyczy modeli

SIP-3020 SIP-4010 SIP-404 SIP-3020CAM DN



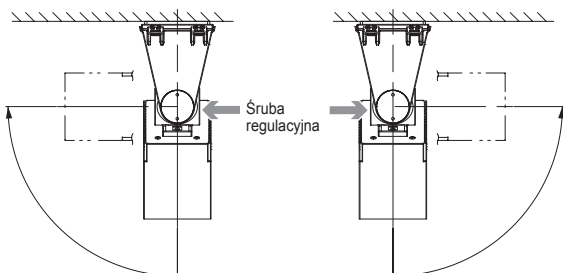
Dotyczy modeli

SIP-3020 SIP-4010 SIP-404 SIP-3020CAM DN



Wskazówka>>

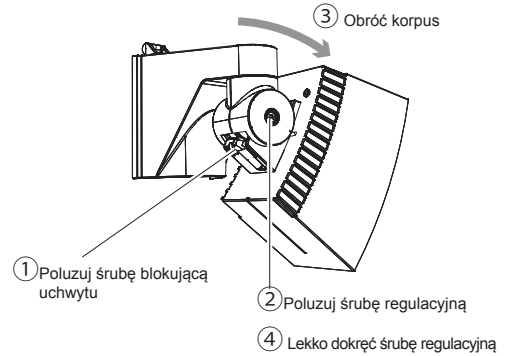
Aby obrócić czujkę przeciwnie do ruchu wskazówek zegara, poluzuj śrubę po lewej stronie. Aby obrócić czujkę zgodnie z ruchem wskazówek zegara, poluzuj śrubę po prawej stronie. Inne postępowanie może powodować trudności w dokręceniu śrub w czasie montażu korpusu.



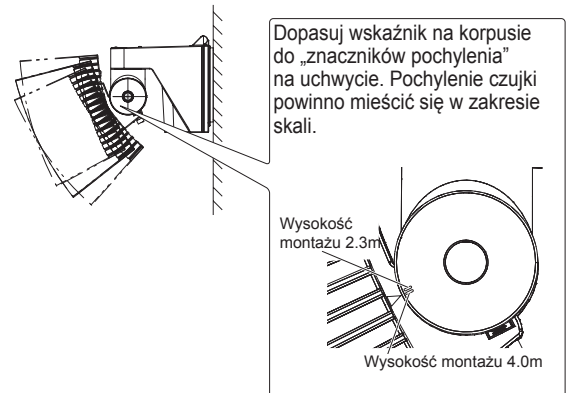
Obrót zgodnie z ruchem wskazówek zegara

Obrót przeciwnie do ruchu wskazówek zegara

- (1) Obróć czujkę w poziomie tak, aby dopasować ją do wymaganego obszaru detekcji.



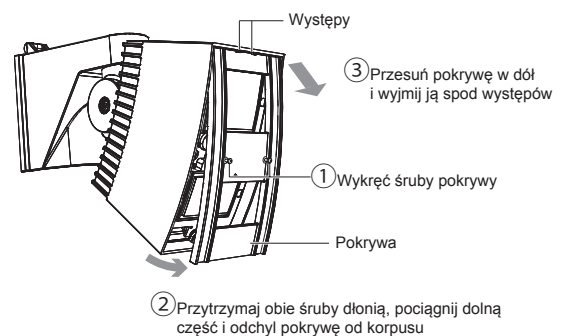
- (2) Dopasuj zasięg działania do wymaganego obszaru detekcji poprzez pochylenie korpusu w pionie.



Wskazówka>>

Jeżeli ściana jest nachylona wskaźnik pochylenia może przekroczyć górny lub dolny znacznik pochylenia. Zasięg detekcji należy ustalić za pomocą testu przejścia lub wizjera. Jeżeli ustawiony obszar detekcji jest zbyt duży lub zbyt mały, może to powodować wykrywanie obiektów spoza obszaru lub brak reakcji w wymaganym obszarze.

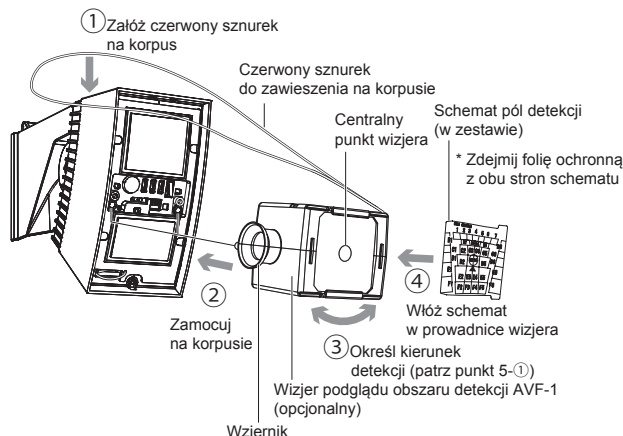
- (3) Zdejmij pokrywę.



Wskazówka>>

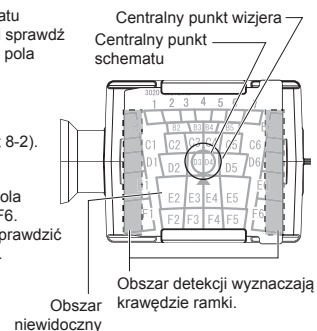
Pokrywa połączona jest z korpusem za pomocą nylonowej pętli, aby zapobiec odpadnięciu. Nie ciągnij pokrywy zbyt mocno w czasie zdejmowania.

(4) Zamocuj wizjer.



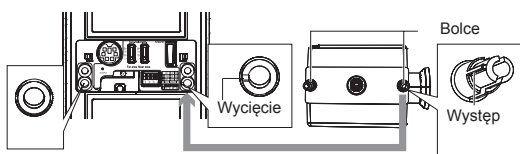
(3) Znajdź centralny punkt schematu w centralnym punkcie wizjera i sprawdź rozkład pół detekcji na obrazie pola widzenia.

- * Każda litera na schemacie odpowiada odpowiedniemu numerowi lustra (patrz punkt 8-2).
- * Na schemacie SIP-3020 niewidoczne są w wizjerze pola od B1 do F1 oraz od B6 do F6. Ich rozmieszczenie należy sprawdzić za pomocą testera przejścia.

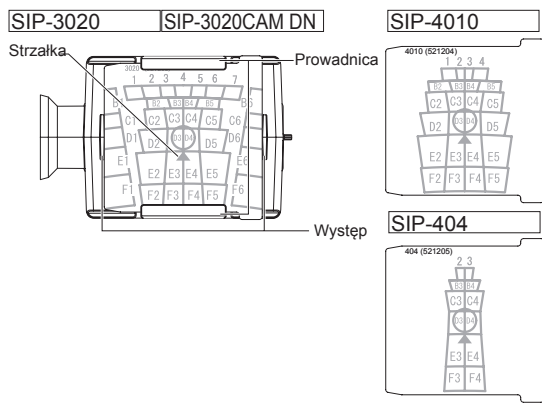


Wskazówka montażowa>>

- Dopasuj bolce wizjera do odpowiednich gniazd w korpusie.

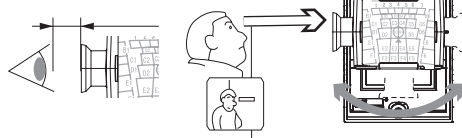


- Dopasuj schemat pół detekcji tak, aby strzałka na środku skierowana była w górę i widoczna była powierzchnia z opisami.
- Dopasuj schemat pół detekcji tak, aby strzałka na środku skierowana była w górę i widoczna była powierzchnia z opisami.



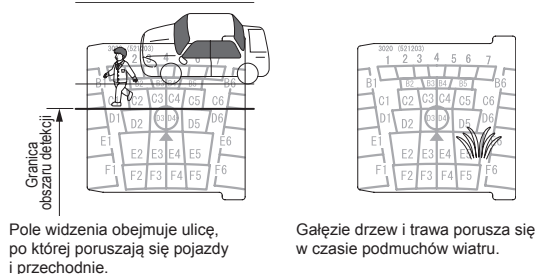
(5) Precyzyjnie wyreguluj kąt ustawienia korpusu w pionie i w poziomie obserwując obszar detekcji przez wizjer.

- 1 Aby przełożyć wziernik na przeciwną stronę obracaj wizjer w osi prostopadłej do korpusu aż do usłyszenia kliknięcia.
- 2 Zbliż oko do powierzchni soczewki wziernika na odległość około 5mm.



Wskazówka regulacyjna>>

Jeżeli sytuacja wygląda tak, jak poniżej, patrz punkt 10.

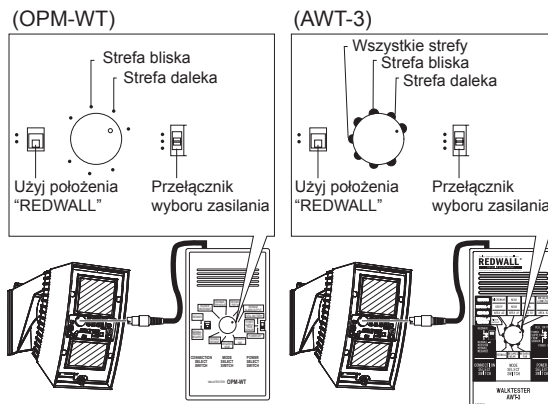


Wskazówki>>

- Wizjer podglądu obszaru detekcji jest narzędziem wspomagającym regulację obszaru detekcji.
- Po wykonaniu regulacji obszaru detekcji za pomocą wizjera zawsze należy sprawdzić obszar za pomocą testu przejścia.
- Nie wolno patrzeć przez wizjer na słońce.
- Nieużywany wizjer należy chronić przed bezpośrednim nasłonecznieniem.

(6) Ostrożnie dokręć śruby, które zostały poluzowane w czasie regulacji obszaru detekcji.

(7) Podłącz tester przejścia (opcjonalny) do gniazda w korpusie i sprawdź poprawność wykonanej regulacji.



- 1 Jeżeli przełącznik wyboru zasilania znajduje się w położeniu "POWER SUPPLY FROM SENSOR", po włożeniu wtyczki do gniazda w korpusie będzie słyszalny ciągły dźwięk.
- 2 Jeżeli przechodzić wejście w obszar detekcji po raz pierwszy, słyszalny będzie naprzemienny głośny i cichy dźwięk.
- 3 Jeżeli zostanie wykryte całe ciało przechodnia, będzie słyszalny głośny ciągły dźwięk.

Wskazówka>>

W czasie sprawdzania obszaru detekcji nie wolno dopuścić do zasłonięcia okna przez tester lub przewód. Częściowe zasłonięcie wiązki podczerwieni docierającej do czujki obniża czułość detekcji i może powodować problemy w poprawnym działaniu.

Jeżeli są trudności w wykrywaniu obiektu>>

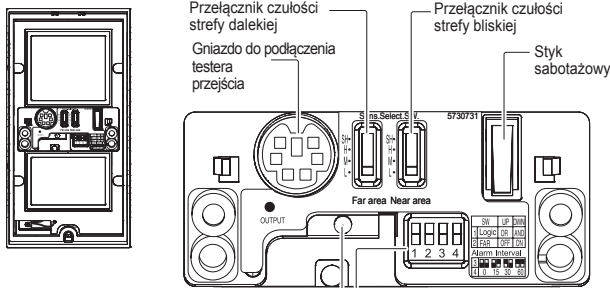
1. Ustaw przełącznik algorytmu detekcji w położenie „OR” (patrz punkt 5-2).
Jeżeli czujka pracuje prawidłowo, po przeprowadzeniu testu przejścia ustaw przełącznik z powrotem na „AND”.
2. Zmień położenie przełącznika czułości detekcji (patrz punkt 5-1).

Maskowanie obszaru detekcji>>

Obszar detekcji	Sposób maskowania	Opis
Strefa daleka	Użyj przełącznika.	5-3
	Użyj płytki maskującej (zamontowanej w korpusie).	punkt 7
Strefa bliska	Użyj płytki maskującej (zamontowanej w korpusie).	8-1
	Umieść naklejki maskujące (w zestawie) na odpowiednich częściach lustra.	8-2

5 USTAWIENIA

Dotyczy modeli **SIP-3020 SIP-4010 SIP-404 SIP-3020CAM DN**



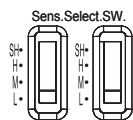
- Wskaźnik działania (patrz punkt 11.)
- 1: Przełącznik algorytmu detekcji (AND lub OR)
 - 2: Przełącznik zasięgu detekcji
 - 3,4: Przełącznik czasu blokowania wyjścia alarmowego

Wskazówka>>

Jeżeli dioda LED miga przez ok. 60s po włączeniu urządzenia, wyłącz czujkę i włącz ją ponownie.

5-1 Przełącznik czułości dla strefy dalekiej i bliskiej

Dotyczy modeli **SIP-3020 SIP-4010 SIP-404 SIP-3020CAM DN**



Możesz zmienić czułość detekcji niezależnie dla strefy dalekiej i bliskiej.

POŁOŻENIE PRZEŁĄCZNIKA	DZIAŁANIE
SH	Odpowiednie dla obszarów wymagających czułości wyższej niż „H”
H	Odpowiednie dla obszarów wymagających czułości wyższej niż „M”
M (Ustawienie fabryczne)	Odpowiednie dla warunków normalnych
L	Odpowiednie dla obszarów wąskich i uczęszczanych

5-2 Przełącznik algorytmu detekcji

Przełącznik 1

Dotyczy modeli **SIP-3020 SIP-4010 SIP-404 SIP-3020CAM DN**

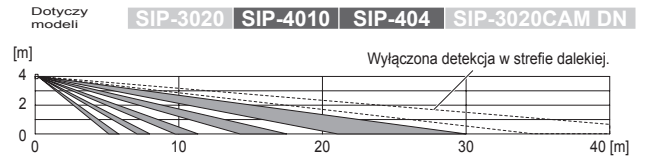
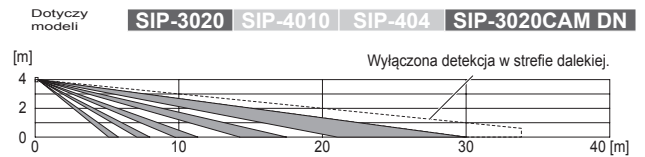
Obszar detekcji dla strefy bliskiej składa się dwóch niezależnych zespołów piroelementów. Sygnalizacja naruszenia obszaru może być wywoływana przez kombinację sygnałów z zespołów.

POŁOŻENIE PRZEŁĄCZNIKA	STAN	DZIAŁANIE
UP	OR (Ustawienie fabryczne)	Sygnal z detektora wysyłany jest po naruszeniu jednej z dwóch zespołów. * Tryb ten należy stosować w czasie regulacji obszaru detekcji. Po wykonaniu regulacji należy przełączyć w tryb AND.
DWN	AND	Ten tryb należy stosować dla redukcji możliwości nieprawidłowej detekcji. Sygnal z detektora wysyłany jest po naruszeniu przez obiekt dwóch zespołów. Jeżeli nie występują obiekty blokujące strefy detekcji należy stosować tryb OR.

5-3 Przełącznik zasięgu detekcji

Przełącznik 2

POŁOŻENIE PRZEŁĄCZNIKA	STAN	DZIAŁANIE
UP	OFF	Wyłącza daleką strefę detekcji. Zasięg detekcji jest skrócony tak, jak pokazano na rysunku poniżej.
DWN	ON (Ustawienie fabryczne)	Włącza daleką strefę detekcji.



Wskazówka>>

Po wyłączeniu detekcji w strefie dalekiej obszar detekcji ograniczony jest do ok. 20m. Należy sprawdzić zasięg detekcji za pomocą wizjera i testera przejścia.

5-1 Przełącznik czułości dla strefy dalekiej i bliskiej

5-4 Przełącznik blokowania wyjścia alarmowego

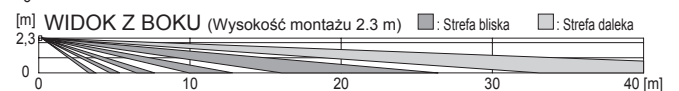
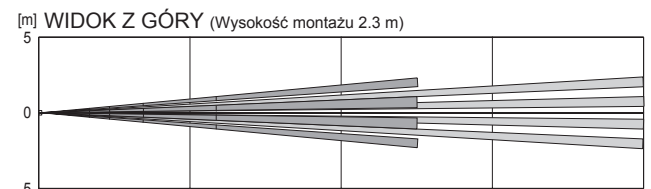
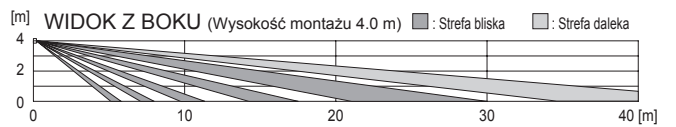
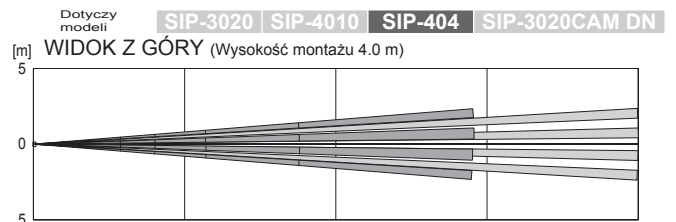
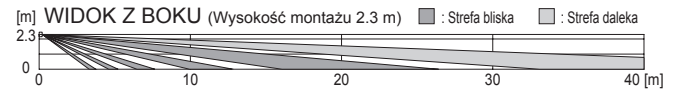
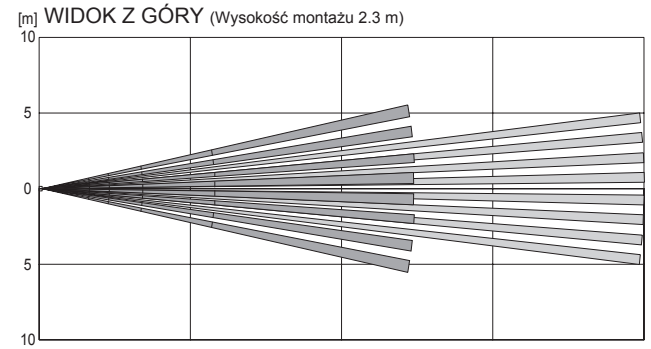
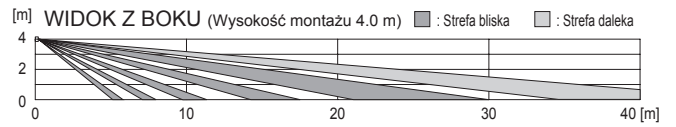
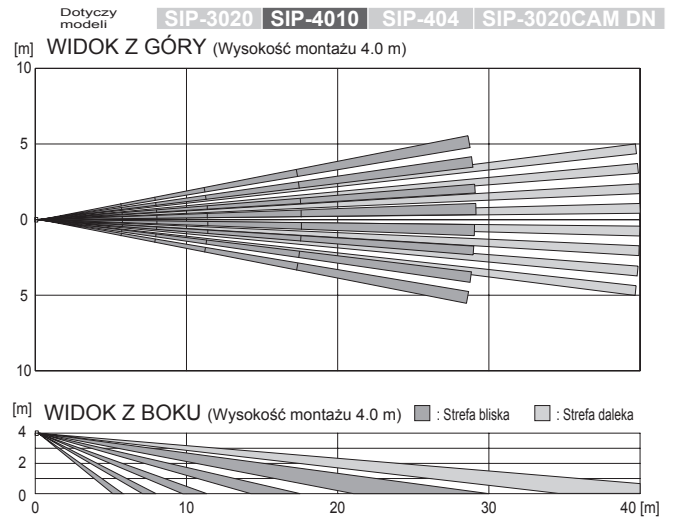
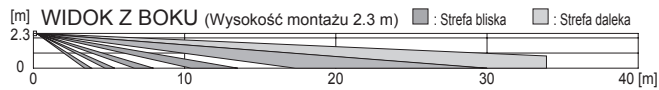
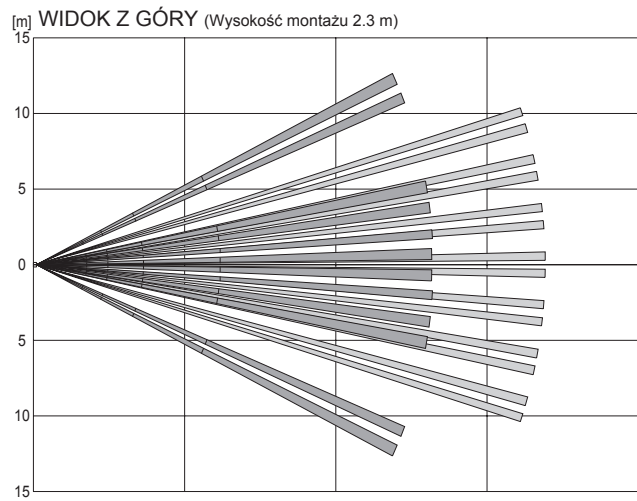
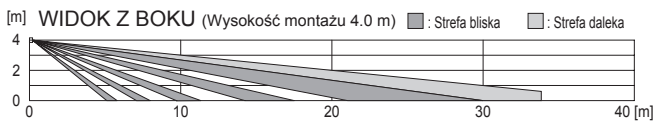
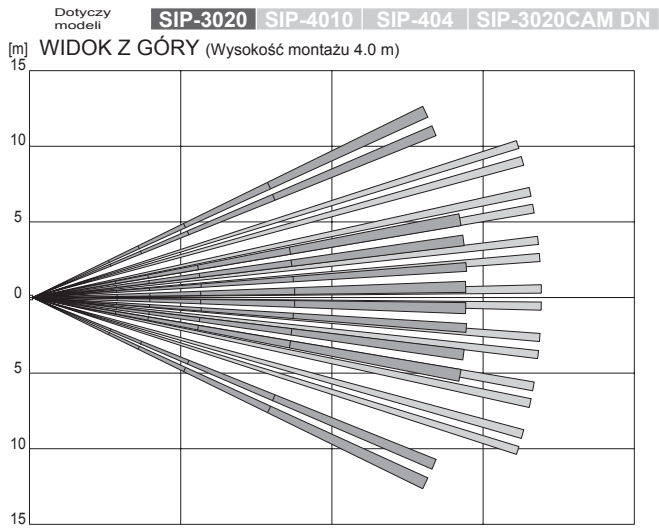
Przełącznik 3-4

Dotyczy modeli **SIP-3020 SIP-4010 SIP-404 SIP-3020CAM DN**

Możesz ustawić czas zablokowania wyjścia alarmowego (4 różne czasy). Na przykład, jeżeli ustawisz czas na 30s, przez 30s od wysłania pierwszego sygnału nie będzie wysyłany następny sygnał. Jeżeli w czasie dłuższym niż 30s nie zostanie wykryty intruz, system przejdzie w tryb czuwania. Jeżeli następnie zostanie wykryty intruz, zostanie wysłany sygnał alarmowy.

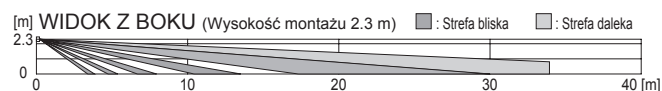
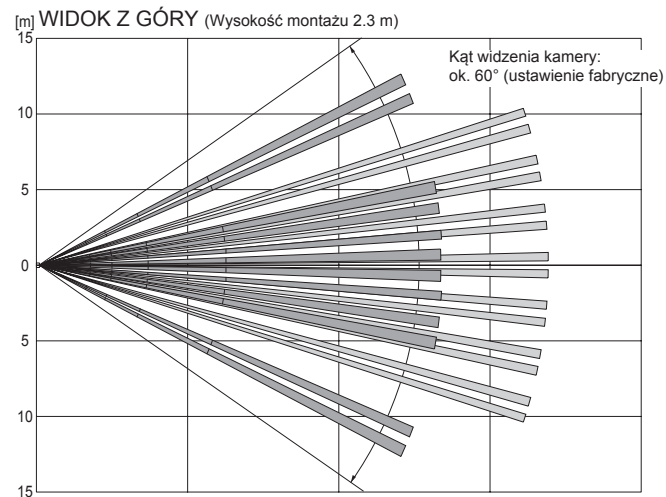
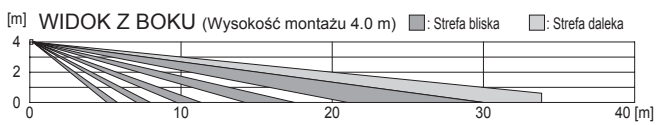
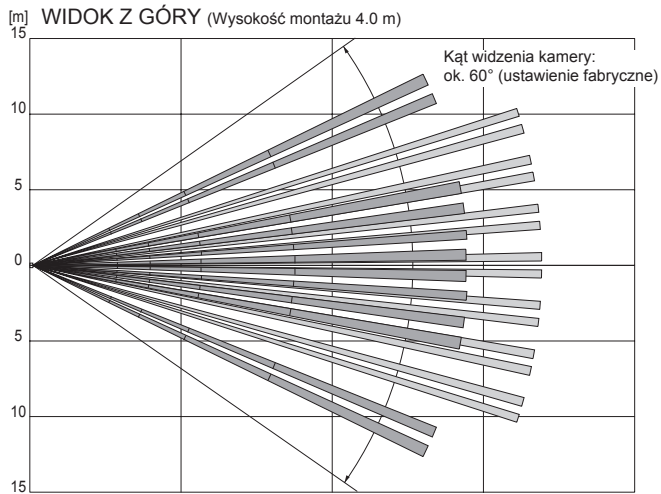
POŁOŻENIE PRZEŁĄCZNIKA	ON	ON	ON	ON
	1 2 3 4	1 2 3 4	1 2 3 4	1 2 3 4
DZIAŁANIE	0s (Ustawienie fabryczne)	15s	30s	60s

6 OBSZAR DETEKCJI



Dotyczy modeli

SIP-3020 SIP-4010 SIP-404 SIP-3020CAM DN



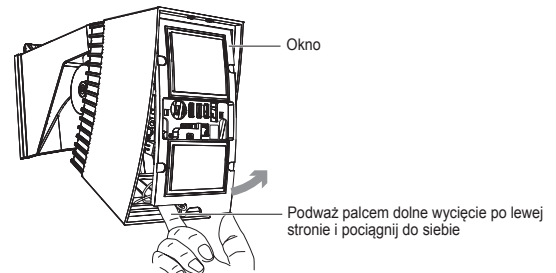
Lustro strefy dalekiej posiada 2 płytki do jej maskowania; po jednej na prawą i lewą stronę. Można zmieniać kształt obszaru detekcji poprzez ustawienie tych płytek w odpowiednim położeniu.

Wskazówki>>

- Można maskować strefy detekcji za pomocą płytek tylko od zewnątrz w kierunku środka. Nie można maskować tylko strefy wewnętrznej.
- Jeżeli trzeba zamaskować strefę wewnętrzną, należy użyć do maskowania białej części z marginesu naklejki strefy bliskiej (akcesoria). Umieść naklejkę na lustrach, które chcesz zamaskować.

Wskazówki>>

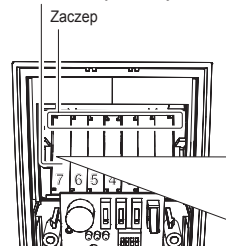
- Okno połączone jest z korpusem za pomocą nylonowej pętli, aby zapobiec odpadnięciu. Nie ciągnij okna zbyt mocno w czasie zdejmowania.
- Po zamaskowaniu stref detekcji zamontuj okno i włóż nylonową pętlę do wnętrza urządzenia.

Sposób demontażu okna>>

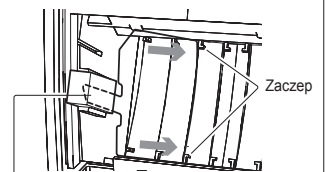
Dotyczy modeli

SIP-3020 SIP-4010 SIP-404 SIP-3020CAM DN

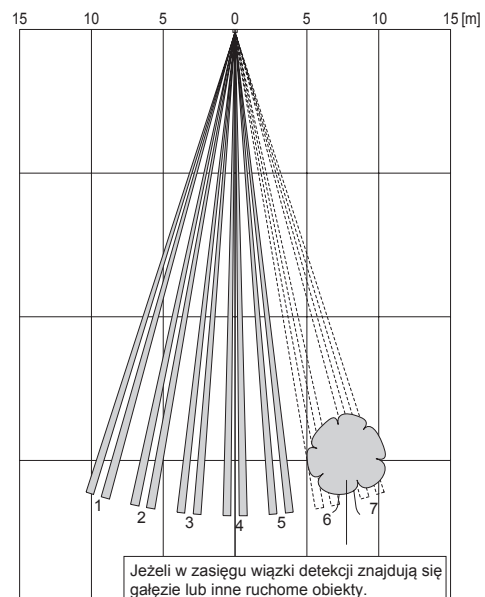
- Wymij płytkę maskującą ze schowka i sprawdź położenie lustra odpowiadającego za strefę detekcji do zamaskowania na schemacie obszaru detekcji.
Lustro strefy dalekiej



- Założ płytke maskującą na lustro i umocuj w zaczepie.



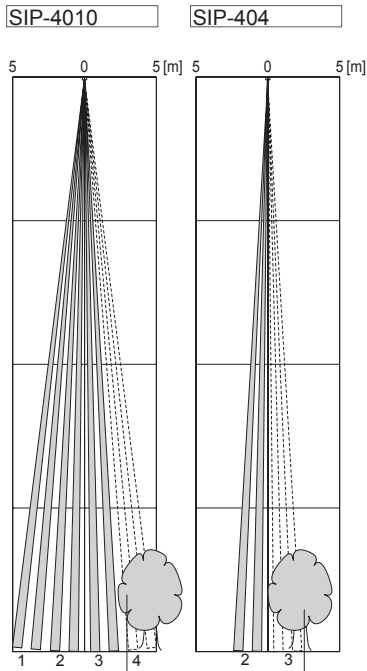
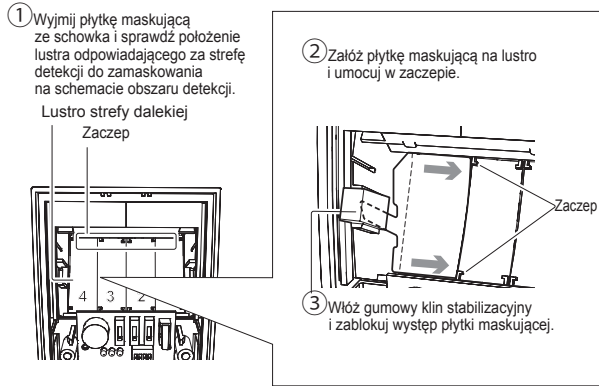
- Włóż gumowy klin stabilizacyjny i zablokuj występ płytki maskującej.



8 MASKOWANIE BLISKIEJ STREFY DETEKCJI

Dotyczy modeli

SIP-3020 SIP-4010 SIP-404 SIP-3020CAM DN



Jeżeli w zasięgu wiązki detekcji znajdują się gałęzie lub inne ruchome objekty.

8-1 Maskowanie stref detekcji za pomocą płytek maskujących

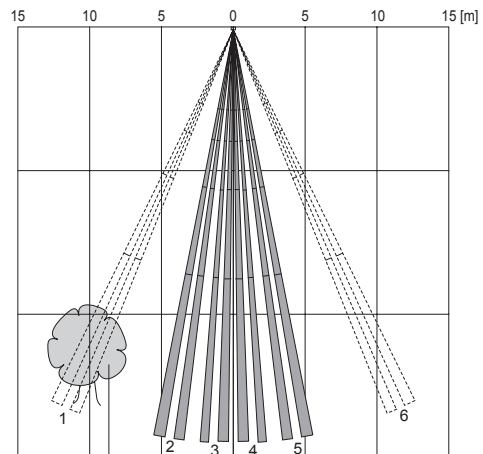
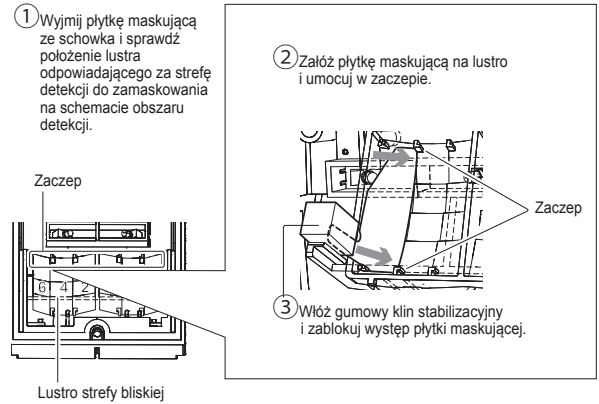
Lustro strefy bliskiej posiada 2 płytki do jej maskowania; po jednej na prawą i lewą stronę. Można zmieniać kształt obszaru detekcji poprzez ustawienie tych płytek w odpowiednim położeniu.

Wskazówka>>

Za pomocą płytek można maskować tylko skrajne strefy: 1 oraz 6. Pozostałe strefy maskuje się za pomocą naklejek (patrz punkt 8-2).

Dotyczy modeli

SIP-3020 SIP-4010 SIP-404 SIP-3020CAM DN

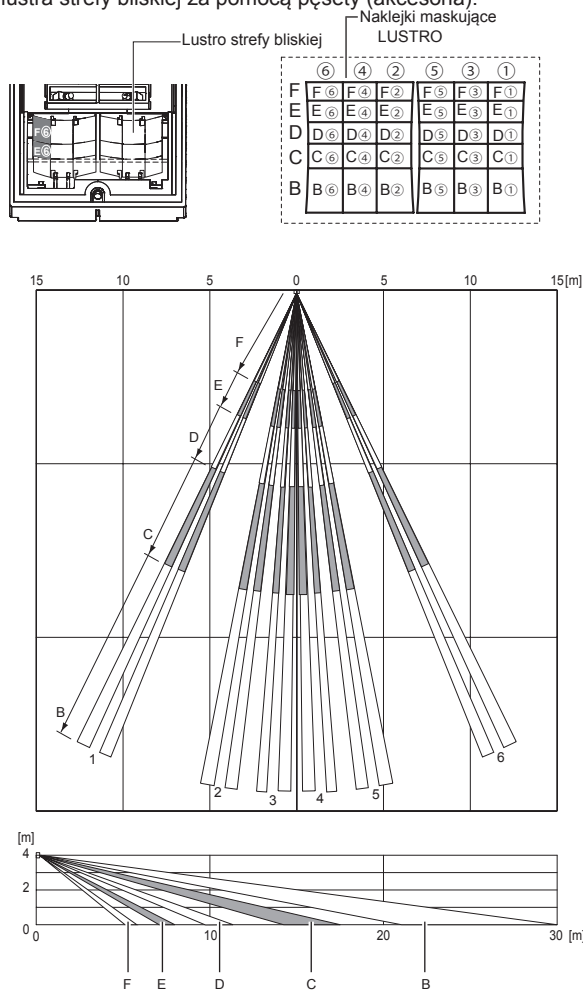


Jeżeli w zasięgu wiązki detekcji znajdują się gałęzie lub inne ruchome objekty.

9 REGULACJA KAMERY

8-2 Maskowanie stref detekcji za pomocą naklejek

Założ naklejki maskujące (akcesoria) na odpowiednie pola lustra strefy bliskiej za pomocą pęsety (akcesoria).



Wskazówka>>

Przy stosowaniu SIP-3020, SIP-4010 lub SIP-404 po wykonaniu czynności z punktu 8 należy przejść do punktu 9-2.

9-1 Regulacja kamery

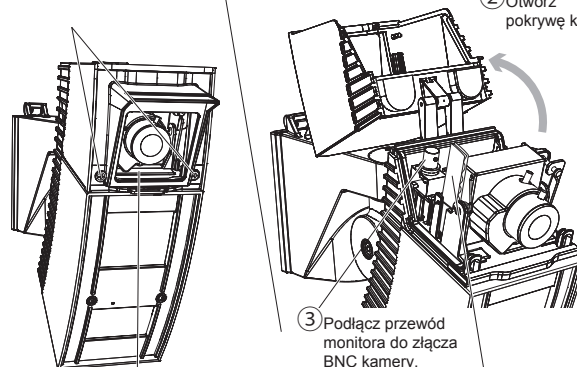
Dotyczy modeli

SIP-3020 SIP-4010 SIP-404 SIP-3020CAM DN

(1) Otwórz pokrywę kamery i podłącz przewód monitora do kamery.

① Odkręć śruby blokujące.

② Otwórz pokrywę kamery.



Wskazówka>>

Zdejmij folię zabezpieczającą z okna kamery.

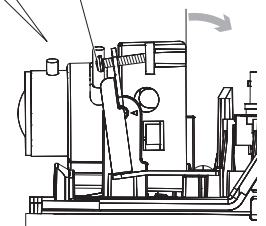
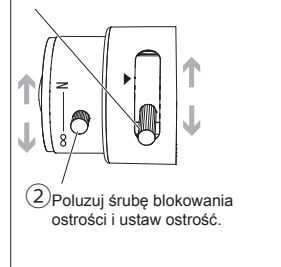
Wskazówka>>

Zdejmij zabezpieczenia transportowe.

(2) Wyreguluj kąt pochylenia i pole widzenia kamery.

① Poluzuj śrubę blokowania zoom i ustaw pole widzenia.

③ Wyreguluj pochylenie obracając śrubą regulacyjną.



④ Po wykonaniu regulacji dokręć śrubę

① i ②.

Wskazówki>>

Mechanizm pochylenia kamery nie reguluje obszaru detekcji czujki. Po wykonaniu regulacji pola widzenia kamery sprawdź jego zgodność z obszarem detekcji.

(3) Zamknij pokrywę kamery i dokręć śruby blokujące.

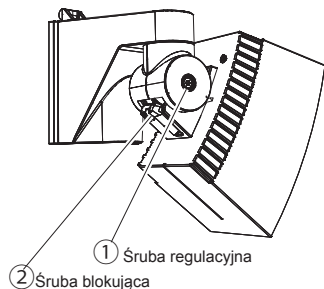
(4) Sprawdź obraz z kamery na monitorze lub innym urządzeniu tego typu.

9-2 Procedura końcowa

Dotyczy modeli

SIP-3020 SIP-4010 SIP-404 SIP-3020CAM DN

- (1) Po wykonaniu regulacji wszystkich stref detekcji ostrożnie dokręć wszystkie poluzowane śruby regulacyjne. Na koniec dokręć dolną śrubę blokującą.



Wskazówki>>

- Jeżeli istnieje potrzeba wykonania kolejnej regulacji obszaru detekcji sprawdź, czy poluzowane są śruby regulacyjne. Poruszanie korpusem bez poluzowania śrub może doprowadzić do uszkodzenia urządzenia.
- W czasie montażu pokrywy nylonową pętlę zawiesia należy umieścić wewnątrz obudowy. Pozostawienie zawiesia pomiędzy oknem i korpusem może spowodować dostawanie się do wnętrza kropeł wody.

- (2) Załóż pokrywę.

10 SPRAWDZENIE POPRAWNOŚCI DZIAŁANIA

10-1 Jeżeli w obszarze detekcji znajduje się obszar z poruszającymi się ludźmi lub pojazdami

Uwaga>>

Zmniejsz rozmiar obszaru detekcji tak, aby nie obejmował terenów publicznych.

- (1) Sprawdź czy wskaźnik pochylecia czujki znajduje się w obszarze „znaczników pochylecia” przy śrubie regulacyjnej.
- (2) Sprawdź czy wskaźnik pochylecia czujki znajduje się w obszarze „znaczników pochylecia” przy śrubie regulacyjnej.
- (3) Jeżeli zasięg detekcji obejmuje obszar z publicznym dostępem zmień kąt pochylecia urządzenia. Przy regulacji nie wolno pozwolić aby wskaźnik znalazł się poza „znacznikami pochylecia”.



Jeżeli wskaźnik znacznie wykracza poza obszar „znaczników pochylecia”:

Zamaskuj daleką strefę detekcji używając płytek maskujących lub przełącznika sterowania daleką strefą detekcji. Być może trzeba będzie także zamaskować strefę bliską z uwagi na specjalne warunki instalacji (patrz punkt 5 i 8).

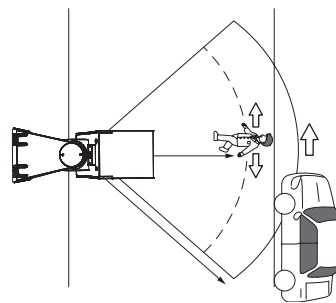
- (4) Sprawdź za pomocą testera przejścia czy wykrywane są osoby lub pojazdy poruszające się po terenie publicznym.

Uwaga>>

Nie można zamontować i używać jednocześnie wizjera obszaru detekcji i testera przejścia.

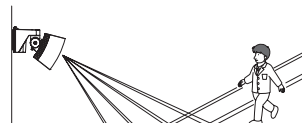
Wskazówka>>

Obszar detekcji może zwiększać rozmiary jeżeli występuje duża różnica temperatury pomiędzy tym i poruszającym się obiektem.



Wskazówka>>

Źródło ciepła znajdujące się poza obszarem detekcji może powodować fałszywe alarmy spowodowane odbiciem ciepła od podłoża. Może to być np. kałuża, mokra jezdnia, gładki beton lub asfalt. Jeżeli źródło ciepła ma dużą moc i/lub połysk powierzchni jest wysoki zasięg detekcji może być większy niż wymagany i powodować wykrywanie obiektów poza granicą wymaganego obszaru. Przy ustalaniu zasięgu detekcji należy wziąć pod uwagę warunki podłoża w miejscu instalacji.



12 SPECYFIKACJA

12-1 Specyfikacja czujki

Dotyczy modeli

SIP-3020 SIP-4010 SIP-404 SIP-3020CAM DN

Model	SIP-3020	SIP-4010	SIP-404	SIP-3020 CAM DN
Metoda detekcji	Pasywna podczerwień			
Zasięg detekcji	30 x 20m	40 x 10m	40 x 4m	30 x 20m
Ilość stref detekcji	74 strefy	48 stref	24 strefy	74 strefy
Wysokość montażu	2.3 - 4m			
Zasilanie	11 - 16V DC 22 - 26V AC		12V DC	
Z opcjonalnym podgrzewaczem	22 - 26V AC		Nie można użyć SIP-HU	
Pobór prądu	35mA maks. (12V DC) 70mA maks. (24V AC)		180mA maks. (12V DC)	
Z opcjonalnym podgrzewaczem	410mA maks. (24V AC)		—	
Dioda sygnalizacyjna	Alarm - czerwona dioda LED			
Czas przygotowania do pracy	ok. 60 s			
Wybór zasięgu działania	Strefa daleka: WŁ / WYŁ			
Czas blokowania wyjścia alarmowego	0 / 15 / 30 / 60 s			
Wybór algorytmu detekcji	AND/OR			
Styk sabotażowy	N.C. 28V DC, 0.1A maks.			
Wyjście usterki	N.C. 28V DC, 0.2A maks.			
Wyjście alarmowe	N.C.28V DC, 0.2A maks. N.O.28V DC, 0.2A maks.			
Przełącznik czułości	Strefa daleka: SH/H/M/L Strefa bliska: SH/H/M/L			
Temperatura pracy	-25 - +60°C -40 - +60°C z opcjonalnym podgrzewaczem			
Stopień szczelności obudowy	Korpus :IP65 Uchwyt :IP55			
Wymiary (W x S x G)	227 x 102 x 266mm		252 x 102 x 317 mm	
Masa	1.2kg		1.5kg	
W zestawie	Wkręty, szablon otworów montażowych, klucz imbusowy, naklejki maskujące, pęseta, instrukcja montażu, schemat pól detekcji, gumowa podkładka montażowa			

10-2 Jeżeli wykrywane są poruszane wiatrem gałęzie drzew lub rośliny

Uwaga>>

Wyreguluj obszar detekcji tak, aby nie obejmował gałęzi drzew lub roślin poruszanych przez wiatr.

- (1) Sprawdź czy wskaźnik pochylenia czujki znajduje się w obszarze „znaczników pochylenia” przy śrubie regulacyjnej.
- (2) Sprawdź za pomocą wizjera czy w obszarze detekcji nie znajdują się gałęzie drzew lub rośliny mogące poruszać się przy powiewach wiatru.
- (3) Podłącz tester przejścia i sprawdź, czy nie ma zmiennych dźwięków wywoływanych przez obiekty znajdujące się w obszarze detekcji. Wyreguluj obszar detekcji tak, aby wykluczyć niepożądane obiekty.



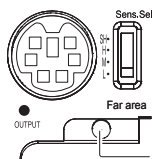
Jeżeli dźwięki zmieniają się oznacza to, że w części obszaru detekcji znajdują się aktywne obiekty (poruszające się).

- (4) Za pomocą testera przejścia sprawdź, która część obszaru jest aktywna. Zmień położenie przełącznika testera przejścia i sprawdź, czy aktywny obszar znajduje się w bliskiej, czy w dalekiej strefie detekcji.
- (5) Używając wizjera ustal położenie aktywnej strefy w obszarze detekcji.
- (6) Zamaskuj aktywny obszar w strefie detekcji. Do maskowania zastosuj płytki lub naklejki maskujące. Możesz także wykorzystać przełącznik sterowania daleką strefą detekcji (patrz punkt 5, 7 i 8).
- (7) Podłącz tester przejścia i sprawdź, czy pojawia się zmienny dźwięk. Jeżeli zmiany dźwięku nie są intensywne można zakończyć regulację.

Uwaga>>

Nie można zamontować i używać jednocześnie wizjera obszaru detekcji i testera przejścia.

11 SYGNALIZACJA DIODOWA



Wskaźnik działania - czerwona dioda LED

Wskazówka>>

Jeżeli dioda LED miga przez ok. 60s po włączeniu urządzenia, wyłącz czujkę i włącz ją ponownie.

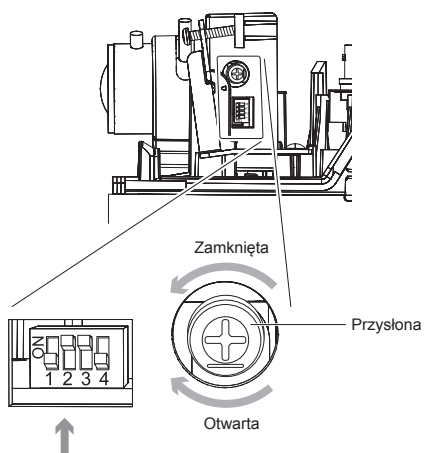
Stan urządzenia	Sygnalizacja LED
W czasie przygotowania do pracy	Miga
W trybie czuwania	Wyłączona
Po wykryciu intruza (w strefie bliskiej/dalekiej)	Świeci

12-2 Specyfikacja kamery

Dotyczy modeli

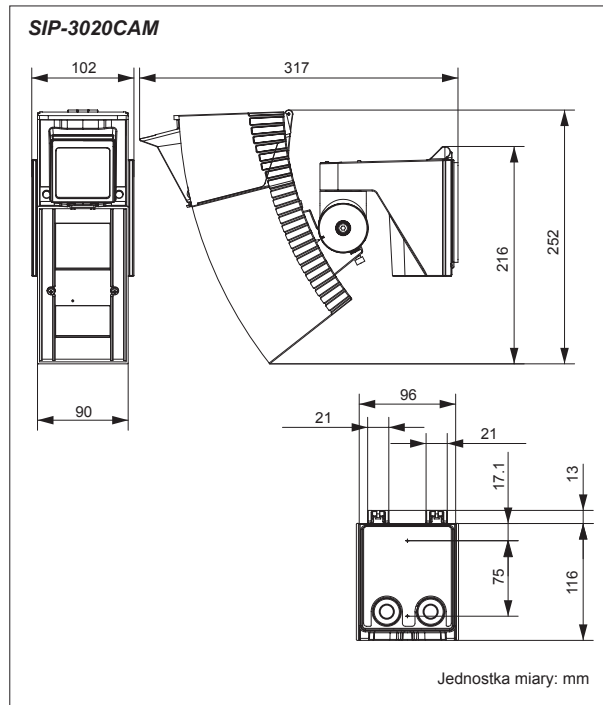
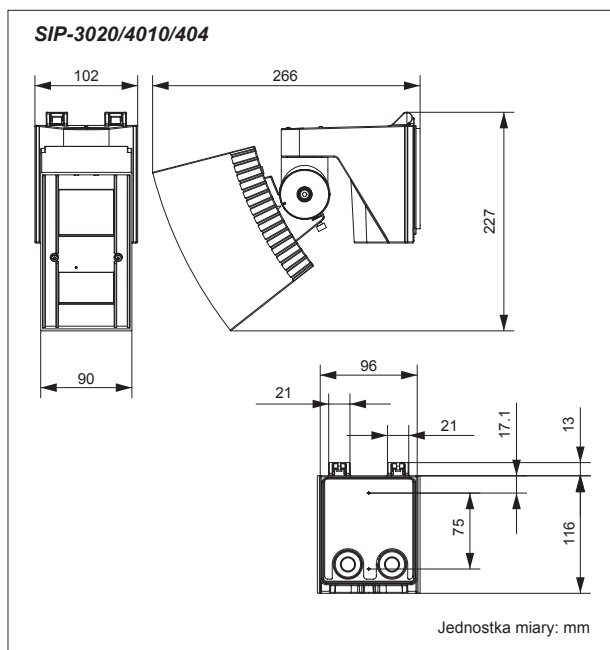
SIP-3020 SIP-4010 SIP-404 SIP-3020CAM DN

Model	
Matryca	1/3" CCD (PAL)
Ilość linii	480 linii TV (przy szerokim kącie widzenia)
Rozdzielczość	PAL 752 H x 582 V
Obiektyw	f= 3-9mm, zmiennogniskowy, automatyczna regulacja przysłony F1.2
Minimalne natężenie oświetlenia	Dzień (kolor): 0.5 lx (F1.2) Noc (C/B): 0.03 lx (F1.2)
Wyjście wideo	1.0Vp-p/75Ω złącze BNC, PAL



Nr przełącznika	Nazwa	Funkcja	Ustawienie fabryczne
1	ELC/ALC	Metoda kontroli ekspozycji	OFF (ALC)
2	AGC	Automatyczna regulacja czułości	ON
3	BLC	Korekcja podświetlenia tylnego	ON
4	* Pozostaw w położeniu OFF (ustawienie fabryczne).		

WYMIARY



AKCESORIA DODATKOWE

- OPM-WT, AWT-3 -Dźwiękowy tester przejścia
- AVF-1 -Wizjer podglądu obszaru detekcji
- SIP-MINIHOOD -Osłona przeciwsłoneczna/przeciwwiszcza
- SIP-HU -Podgrzewacz

Wskazówka>>

W czasie używania SIP-HU czujkę SIP należy zasilac 22 - 26V AC.

Nie można stosować SIP-HU w SIP-3020CAM DN.

Urządzenia serii zostały zaprojektowane do wykrywania ruchu i aktywacji systemu CCTV. Są one jedynie częścią kompletnego systemu i z tego powodu nie bierzemy odpowiedzialności za szkody i straty wynikające z aktywacji urządzenia. Urządzenia spełniają wymagania EMC Directive 2004/108/EC.

Specyfikacja techniczna i wygląd może ulec zmianie bez powiadomienia.



OPTEX CO., LTD. (JAPAN)
(ISO 9001 Certified) (ISO 14001 Certified)
5-8-12 Ogoto Otsu Shiga 520-0101 JAPAN
TEL:+81-77-579-8670 FAX:+81-77-579-8190
URL:<http://www.optex.co.jp/e/>

OPTEX INCORPORATED (USA)
TEL:+1-909-993-5770
Tech:(800)966-7839
URL:<http://www.optexamerica.com/>

OPTEX (EUROPE) LTD. (UK)
TEL:+44-1628-631000
URL:<http://www.optexeurope.com/>

OPTEX SECURITY SAS (FRANCE)
TEL:+33-437-55-50-50
URL:<http://www.optex-security.com/>

OPTEX SECURITY Sp. z o. o. (POLAND)
TEL:+48-22-598-06-55
URL:<http://www.optex.com.pl/>