

TID-600R

2MP Intercom

Sieciowy



FC | UL LISTED | CE | EAC

Główne zalety

- Może być używany jako punkt pomocniczy lub kontrola dostępu z audio/wideo oraz I/O połączeniem.
- Bezdotykowe połączenie oznacza, że nie jest wymagany kontakt fizyczny
- Nadaje się do instalacji wewnętrznych i zewnętrznych
- Doskonała jakość obrazu dzięki WDR i podświetleniu w podczerwieni
- Zwiększenie bezpieczeństwa obiektu dzięki wbudowanym funkcjom analitycznym, takim jak wykrywanie włamań, nieuprawnionej manipulacji, wirtualnego przekroczenia linii, wykrywanie dźwięku i inne.
- Kompaktowy rozmiar z szeregiem akcesoriów do różnych typów instalacji
- Kompatybilność z protokołem SIP 2.0 ułatwia integrację z systemami telefonicznymi VoIP i PBX
- Wsparcie aplikacji stron trzecich dla otwartych platform i
- Profil ONVIF S dla integracji VMS

Główne funkcje

- Połączenie bezdotykowe, wbudowany przełącznik antysabotażowy
- Sensor 1/2.8" 2MP ze stałym obiektywem 1.6mm
- Długość widoczności w podczerwieni 5 m
- Wbudowany mikrofon i głośnik: głośność 85 dB przy 0,5 m
- Usuwanie echa i redukcja szumów
- Przekazywanie kamery
- Tryb korytarzowy
- Obsługa protokołu SIP 2.0 do integracji z systemami VoIP
- PoE/12VDC maks. wyjście przekąźnikowe 550 mA z adapterem 2A 12 VDC
- IP65, IK08, NEMA
- ONVIF profil S
- Otwarta platforma Wisenet
- Kompatybilny z przedłużaczem zakresu kamer Wisenet PoE

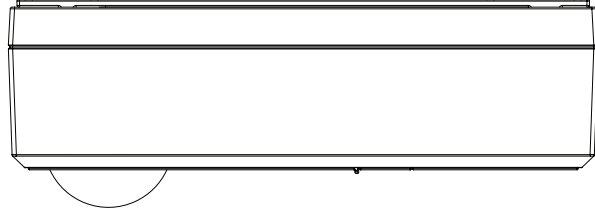
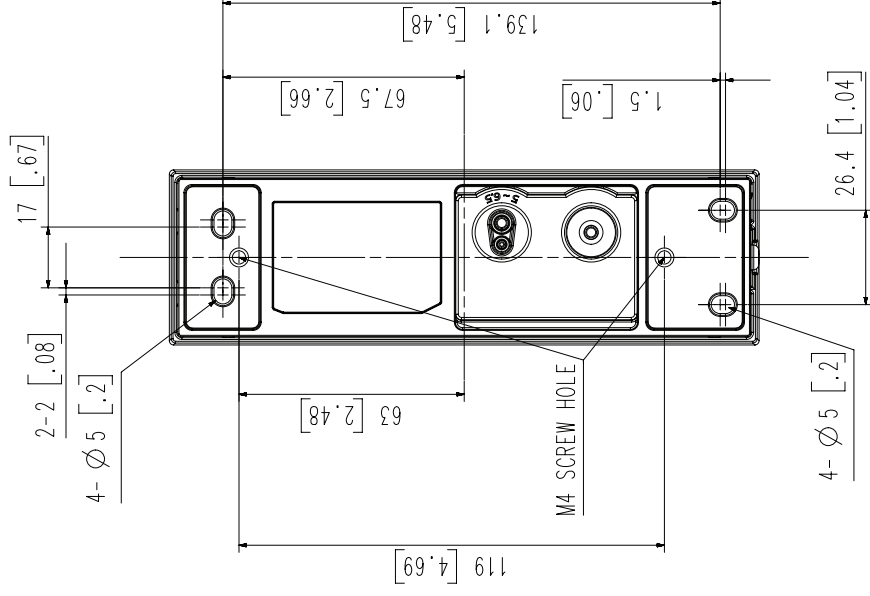
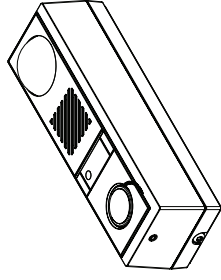
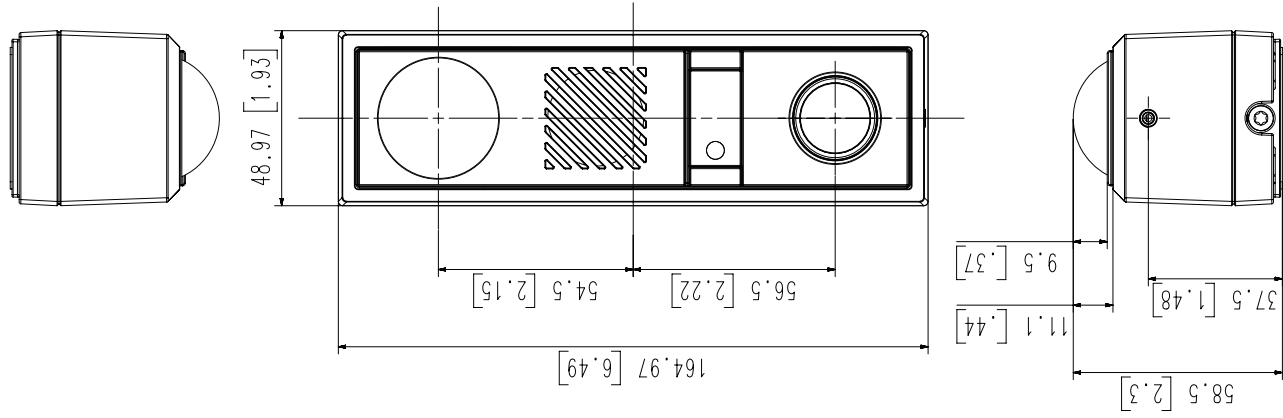
Wideo	
Sprzęt do obrazowania	1/2,8" CMOS
Rozwiązania	1920x1080, 1280x1024, 1280x960, 1280x720, 1024x768, 800x600, 800x448, 720x576, 720x480, 640x480, 640x360, 320x240
Maks. częstotliwość odświeżania	H.265/H.264: Maks. 60 klatek za sekundę/50 klatek za sekundę (60 Hz/50 Hz) MJPEG: Maks. 30 klatek za sekundę /25 klatek za sekundę (60 Hz/50 Hz)
Min. oświetlenie	Kolorowe: 0,018 lx (F1,6, 1/30 s) Czarnobiałe: 0 lx (IR LED lampka kontrolna włączona)
Wyjście wideo	CVBS: 1,0 Vp-p / 75 Ω kompozitni, 720x480(N), 720x576(P) pro instalaci
Obiektyw	
Odległość ogniskowa	1,6 mm ognisko stałe
(stosunek przybliżenia i oddalenia)	F1.6
Maksymalny współczynnik przysłony	H: 180 / V: 114 / D: 180
Kąt pola widzenia	0,3 m
Min. odległość obiektu	stała
Parametry operacyjne	
Nazwa kamery	Wyświetlenie do 85 znaków
Dzień i noc	Auto (ICR)
Kompensacja podświetlenia	BLC, HLC, WDR, SDR
Szeroki zakres dynamiki	WDR (150 dB)
Cyfrowa redukcja szumów	SSNR V
Cyfrowa stabilizacja obrazu	Wsparcie
Odmgławianie	Wsparcie
Wykrywanie ruchu	8ea, 8-punktowe strefy wielokątne
Maskowanie strefy prywatnej	32ea, strefy wielokątne - Kolor: szary/zielony/czerwony/niebieski/czarny/biały - Mozaika
Kontrola wzmocnienia	Niska / średnia / wysoka
Balans bieli	ATW / AWC / Ręczny / Wewnętrzny / Zewnętrzny
Elektroniczny czas otwarcia migawki	Minimum / maksimum / zapobieganie migotaniu (2 ~ 1/12,000 s)
Analityka	Detekcja kierunku, detekcja ruchu, pojawienie się/zniknięcie obiektu, przybycie/odejście, detekcja włamania, detekcja sabotażu, wirtualne przekroczenie linii, detekcja dźwięku, detekcja wstrząsów, klasyfikacja dźwięku
Wejścia/wyjścia alarmowe	Wejście 2ea / wyjście 1ea, wyjście przekaźnikowe 1ea (12 VDC maks. 550 mA z adapterem 2A) Przełącznik antysabotażowy, połączenie bezstykowe
Wyzwalacze alarmów	Analiza, odłączenie zasilania, wejście alarmowe
Zdarzenia alarmowe	Przesyłanie plików przez FTP i e-mail Powiadomienie e-mail Przesyłanie do SD/SDHC/SDXC lub NAS po wyzwoleniu zdarzenia Wyjście alarmu Przekazywanie Odtwarzanie dźwięku
Strumieniowe przesyłanie dźwięku	Możliwość wyboru trybu dwukierunkowego/jednokierunkowego, tryb pełnego duplexu, usuwanie echa i redukcja szumów
Wejście audio	Wbudowany mikrofon

Wyjście audio	Wbudowany reproduktor: 85 dB w odległości 0,5 m
Długość widoczna w paśmie podczerwieni	5 m
Sieć	
Ethernet	Metalowa osłona RJ-45 (10/100BASE-T)
Kompresja wideo	H.265/H.264: profil główny/podstawowy/wysoki, MJPEG
Kompresja dźwięku	G.711 μ -law / G.726 opcjonalnie G.726(ADPCM) 8KHz, G.711 8KHz G.726: 16 Kbps, 24 Kbps, 32 Kbps, 40 Kbps AAC-LC: 48 Kbps przy 16 KHz Opus 8/16 KHz
Inteligentny kodek	Ręczny (zakres 5ea), WiseStream II
Kontrola przepływu danych	H.264/H.265: CBR lub VBR MJPEG: VBR
Przesyłanie strumieniowe	Strumieniowanie wielokrotne (do 10 profili)
Protokół	IPv4, IPv6, TCP/IP, UDP/IP, RTP(UDP), RTP(TCP), RTCP, RTSP, NTP, HTTP, HTTPS, SSL/TLS, PPPoE, FTP, SMTP, ICMP, IGMP, SNMPv1/v2c/v3(MIB-2), ARP, DNS, DDNS, QoS, PIM-SM, UPnP, Bonjour, SRTP, SIP 2.0 (RFC 3261 i dołączony RFC)
Obsługa protokołu SIP (VoIP, Peer-to-peer, integracja SIP/PBX)	Testowano z telefonami VoIP Cisco, Grandstream, Yealink i oprogramowaniem Asterisk PBX
Bezpieczeństwo	Uwierzytelnianie logowania za pomocą protokołu HTTPS (SSL), uwierzytelnianie logowania za pomocą Digest, filtrowanie adresów IP, protokół dostępu użytkownika, uwierzytelnianie 802.1X (EAP-TLS, EAP-LEAP), Certyfikat urządzenia (Hanwha Techwin Root CA)
Interfejs programowania aplikacji	Profil ONVIF S SUNAPI (HTTP API) Platforma otwarta Wisenet
Postanowienia ogólne	
Język strony internetowej	angielski, koreański, chiński, francuski, grecki, hiszpański, holenderski, japoński, niemiecki, rosyjski, szwedzki, portugalski, czeski, polski, turecki, węgierski, włoski
Pamięć masowa na krawędzi	Micro SD/SDHC/SDXC 1 slot 256 GB
Pamięć	2 GB RAM
Parametry środowiskowe i elektryczne	
Temperatura/wilgotność operacyjna	-30 °C ~ +55 °C (-22 °F ~ +131 °F) / wilgotność względna poniżej 95%
Temperatura/wilgotność przechowywania	-50 °C ~ +55 °C / wilgotność względna poniżej 95%
Certyfikacja	IP65, IK08, NEMA4X, bezpieczeństwo (UL), EMC (FCC, CE)
Napięcie wejściowe	PoE, 12 VDC
Pobór mocy	PoE: Max. 12,95 W, typowo 9,1 W 12VDC: Max. 17,6 W, typowo 7 W * Pobór mocy 12 VDC obejmuje wyjście przekaźnikowe 12 VDC/550 mA.
Parametry mechaniczne	
Kolor / materiał	Ciemnoszary / Aluminium
Kod RAL	RAL7022
Wymiary / waga produktu	49 (Sz) x 165 (W) x 48 (G) mm (1,93 x 6,50 x 1,89"); / 490 g
Obudowa	SBC-165 W

DORI (norma EN62676-4)

Detekcja (25PPM/ 8PPF)	25,04 m
Monitorowanie (63PPM/ 19PPF)	10,02 m
Rozpoznawanie (125PPM/ 38PPF)	5,01 m
Identyfikacja (250PPM/ 76PPF)	2,50 m

- Najnowsze informacje o produkcie / specyfikacje produktu można znaleźć na stronie internetowej hanwha-security.com
- Projekt i specyfikacje mogą ulec zmianie bez powiadomienia.
- Wisenet jest znakiem towarowym spółki Hanwha Techwin, wcześniej znanej jako Samsung Techwin.



3	파라생 MODEL2
2	파라생 MODEL1
1	T1D-600R '21.04.30
No.	MODEL NAME DATE
Unit: [mm] [inch] SCALE: 1/1 © Hanwha Techwin	