

# KAMERA SIECIOWA

## Instrukcja obsługi

XNP-C9253R/XNP-C9253  
XNP-C8253R/XNP-C8253  
XNP-C6403R/XNP-C6403

# Kamera Sieciowa

## Instrukcja obsługi

---

### Prawa autorskie

©2023 Hanuha Vision Co., Ltd. Wszelkie prawa zastrzeżone.

### Znaki towarowe

Wszystkie znaki handlowe wymienione w niniejszym dokumencie są zastrzeżone. Nazwa niniejszego produktu i inne znaki handlowe wymienione w niniejszym podręczniku są zastrzeżonymi znakami handlowymi odpowiednich właścicieli.

### Ograniczenia

Prawa autorskie do tego dokumentu są zastrzeżone. Kopiowanie, rozpowszechnianie lub modyfikowanie treści niniejszego dokumentu, częściowo lub w całości, bez formalnego zezwolenia, jest zabronione.

### Wyłączenie odpowiedzialności

Firma Hanuha Vision przedsięwzięła wszelkie wysiłki, aby zapewnić spójność i poprawność treści niniejszej publikacji, ale nie zapewnia formalnych gwarancji. Użytkownik bierze pełną odpowiedzialność za stosowanie tego dokumentu i wyniki rezultaty. Firma Hanuha Vision zastrzega sobie prawo do zmiany treści tego dokumentu bez uprzedzenia.

- ※ Konstrukcja i dane techniczne urządzenia mogą ulec zmianie bez powiadomienia.
- ※ Początkowym ID administratora jest "admin" a hasło powinno zostać ustawione podczas pierwszego logowania.  
Dla zabezpieczenia informacji i zapobieżenia szkodom, hasło należy zmieniać co trzy miesiące.  
Proszę pamiętać, że odpowiedzialność za bezpieczeństwo i wszelkie szkody wynikające z braku dbałości o hasło.

## WAŻNE ZALECENIA DOTYCZĄCE BEZPIECZEŃSTWA

1. Należy przeczytać poniższe zalecenia.
2. Należy zachować je do wglądu.
3. Należy przeczytać wszystkie ostrzeżenia.
4. Należy przestrzegać wszystkich zaleceń.
5. Nie używać urządzenia w pobliżu wody.
6. Zabrudzoną powierzchnię produktu wyczyść miękką, suchą szmatką lub wilgotną szmatką. (Nie używaj żadnych detergentów ani produktów kosmetycznych zawierających alkohol, rozpuszczalniki, surfaktanty lub substancje oleiste, ponieważ mogą one spowodować odkształcenie lub uszkodzenie produktu).
7. Nie blokować żadnych otworów wentylacyjnych. Montować zgodnie z instrukcją producenta.
8. Nie montować w pobliżu źródeł ciepła takich jak grzejniki, kratki nagrzewnic lub innych urządzeń (w tym wzmacniaczy) emitujących ciepło.
9. Nie lekceważyć zabezpieczenia wynikającego ze stosowania wtyczek spolaryzowanych lub z uziemieniem. Wtyczka spolaryzowana ma dwa bolce, z których jeden jest szerszy od drugiego. Wtyczka z uziemieniem ma trzy bolce, z czego jeden jest uziemiający. Szerszy lub odpowiednio trzeci bolec stosuje się w celu zapewnienia bezpieczeństwa. Jeśli dostarczona wtyczka nie pasuje do gniazda, skontaktuj się z elektrykiem w celu wymiany przestarzałego gniazda.
10. Przewód zasilający przy wtyczkach, oprawach oraz w miejscach, gdzie wystają one z urządzenia należy zabezpieczyć przed możliwością nadeprnięcia lub przycięnięcia.
11. Używać wyłącznie elementów dodatkowych/akcesoriów zalecanych przez producenta.
12. Kamery należy używać tylko z wózkiem, podstawą, statywem, uchwytem lub stołem zalecanym przez producenta lub sprzedawanym z kamerą. W przypadku użycia wózka podczas przemieszczania zestawu wózek-urządzenie należy zachować ostrożność, aby uniknąć obrażeń spowodowanych jego wywróceniem.
13. W czasie burzy z wyładowaniami atmosferycznymi lub w przypadku nieużywania urządzenia przez dłuższy czas należy odłączyć urządzenie od zasilania.
14. Wszelkie naprawy należy zlecać wykwalifikowanemu personelowi serwisu. Naprawy są konieczne gdy urządzenie zostało uszkodzone w jakikolwiek sposób, np. gdy uszkodzony jest przewód zasilający lub wtyczka, do środka urządzenia przedostał się płyn lub ciała obce, urządzenie miało kontakt z deszczem lub wilgocią, nie funkcjonuje normalnie lub spadło.
15. Ten produkt może być zasilany zasilaczem z certyfikatem UL oznaczonym jako „Class 2”, „LPS” lub „PS2”, o parametrach przynajmniej PoE (55 V); 0,72 A. (XNP-C9253R/XNP-C8253R/XNP-C6403R)
16. Ten produkt może być zasilany zasilaczem z certyfikatem UL oznaczonym jako „Class 2”, „LPS” lub „PS2”, o parametrach przynajmniej PoE (53 V); 0,49 A. (XNP-C9253/XNP-C8253/XNP-C6403)
17. Ten produkt przeznaczony jest do zasilania z izolowanego zasilacza.
18. Użycie zbyt dużej siły podczas instalacji produktu może doprowadzić do uszkodzenia i nieprawidłowego działania kamery. Instalacja produktu przy użyciu siły i nieodpowiednich narzędzi może doprowadzić do jego uszkodzenia.
19. Produktu nie należy instalować w miejscu, w którym mogą występować lub powstawać substancje chemiczne lub mgły olejowe. Oleje jadalne, takie jak olej sojowy, mogą uszkodzić lub odkształcić produkt, w związku z czym nie należy instalować go w kuchni lub w pobliżu blatu kuchennego. W przeciwnym razie produkt może ulec uszkodzeniu.
20. Podczas instalacji produktu należy uważać, aby jego powierzchnia nie została zabrudzona substancjami chemicznymi. Niektóre substancje chemiczne zawierające rozpuszczalniki lub kleje mogą powodować poważne uszkodzenie powierzchni produktu.
21. W przypadku instalacji lub demontażu produktu w sposób inny niż zalecany nie można zagwarantować prawidłowego działania funkcji i wydajności produktu. Zainstaluj produkt, zapoznając się z rozdziałem „Instalacja i podłączanie” w podręczniku użytkownika.



22. Instalacja lub eksploatacja produktu w wodzie może doprowadzić do jego poważnego uszkodzenia.
23. Jeśli produkt działa normalnie, stopień presetowej precyzji wynosi 0,1". W przypadku rebootowania w związku z przestojem, aktualizacją oprogramowania układowego itp., tolerancja może wymagać korekty po sprawdzeniu wszelkich zmian w ustawieniach presetowych.
24. Temperatura robocza produktu wynosi od -40°C do +55°C (-40°F – +131°F) (XNP-C9253R/XNP-9253/XNP-8253R/XNP-8253)
25. Temperatura robocza produktu wynosi od -40°C do +50°C (-40°F – +122°F) (XNP-C6403R/XNP-C6403)
26. Nagrzewnica włącza się, gdy temperatura otoczenia jest niższa niż 12°C (53,6°F) i wyłącza się, gdy jest wyższa niż 15°C (59°F).

## OSTRZEŻENIE

ABY ZMNIJSZYĆ RYZYKO POŻARU LUB PORAŻENIA PRĄDEM ELEKTRYCZNYM, NIE NALEŻY WYSTAWIAĆ URZĄDZENIA NA DZIAŁANIE WODY ANI WILGOCI. DO NOT INSERT ANY METALLIC OBJECT THROUGH THE VENTILATION GRILLS OR OTHER OPENINGS ON THE EQUIPMENT.

Nie należy narażać urządzenia na kapanie lub rozlewanie płynów. Na urządzeniu nie należy stawiać przedmiotów wypełnionych cieczą np. wazonów.

Aby zapobiec obrażeniom, urządzenie należy dobrze przymocować do ściany/sufitu, zgodnie z instrukcjami montażu.

**Silnik panoramowania/wychylania/zoomowania oraz pierścień ślizgowy są objęte jednoroczną gwarancją przy ciągłej pracy.**

## UWAGA

	<b>UWAGA</b> NIEBEZPIECZEŃSTWO PORAŻENIA PRĄDEM. NIE OTWIERAĆ	
<b>UWAGA: ABY ZMNIJSZYĆ RYZYKO PORAŻENIA PRĄDEM NIE USUWAĆ OBUDOWY (ANI CZĘŚCI TYLNEJ). NIE MA CZĘŚCI PRZEZNACZONYCH DO NAPRAWY PRZEZ UŻYTKOWNIKA. NALEŻY SKONTAKTOWAĆ SIĘ Z WYKWALIFIKOWANYM PERSONELEM SERWISU.</b>		

## WYJAŚNIENIE SYMBOLI GRAFICZNYCH



Równoboczny trójkąt ostrzegawczy ze znakiem błyskawicy zakończonej strzałką przestrzega przed "niebezpiecznym napięciem" wewnątrz urządzenia, które może mieć wystarczająco wysokie natężenie, aby stanowić zagrożenie porażenia prądem elektrycznym.



Trójkąt równoboczny z wykrzyknikiem to symbol wskazujący, że dokumentacja dołączona do urządzenia zawiera ważne instrukcje dotyczące obsługi i konserwacji (serwisowania).

## Klasa I konstrukcji

Urządzenie z konstrukcją KLASA I należy podłączać do gniazda SIECI ELEKTRYCZNEJ za pomocą zabezpieczonych przewodów uziemiających.

## Akumulator

Akumulatorów (znajdującego się w urządzeniu zestawu akumulatorów lub akumulatora) nie należy wystawiać na działanie zbyt wysokiej temperatury, np. promieni słonecznych, ognia itp.

Nie można wymienić baterii.

## Odłączanie urządzenia

Jeśli urządzenie jest uszkodzone, odłącz je z sieci zasilającej. Wezwij także lokalnego technika serwisowego.

**Jeśli urządzenie jest używane poza granicami Stanów Zjednoczonych, może być stosowane ze wtyczkami z kodami atestów odpowiednich urzędów.**

## UWAGA

Istnieje ryzyko eksplozji, jeśli użyto baterii niewłaściwego typu.

Zużyte baterie utylizować zgodnie z zaleceniami.

Poniższe instrukcje serwisowania są przeznaczone wyłącznie na użytek wykwalifikowanych pracowników serwisu.

Ze względu na zagrożenie porażeniem prądem elektrycznym osoby nieposiadające odpowiednich kwalifikacji nie powinny wykonywać czynności serwisowych innych niż opisane w poniższej instrukcji.

Należy doprowadzać zasilanie wejściowe tylko do jednej kamery i nie należy do niego podłączać innych urządzeń.

**ITE należy podłączać tylko do sieci PoE bez trasowania do zewnętrznego zakładu.**

Należy uważnie przeczytać poniższe zasady bezpieczeństwa.

- Nie należy umieszczać tego urządzenia na nierównej powierzchni.
- Urządzenia nie należy instalować na powierzchni wystawionej bezpośrednio na działanie promieni słonecznych, w pobliżu grzejników lub w miejscach o bardzo niskiej temperaturze.
- Nie umieszczać urządzenia w pobliżu materiałów przewodzących.
- Nie należy samodzielnie podejmować prób naprawy urządzenia.
- Na urządzeniu nie należy stawiać pojemników z wodą.
- Produktu nie należy instalować w pobliżu urządzeń emitujących pola magnetyczne.
- Nie zasłaniać otworów wentylacyjnych.
- Na urządzeniu nie należy kłaść ciężkich przedmiotów.
- Podczas instalacji i demontażu kamery należy używać rękawic ochronnych. Wysoka temperatura powierzchni produktu może spowodować poparzenia ciała.
- Podczas podłączania konwertera sieciowego HPoE do zewnętrznego Internetu, użyj jednego z portów kabla sieciowego (LAN) lub port światłowodowy (SFP), ale nie oba.

Instrukcja obsługi zawiera wytyczne dotyczące użytkowania produktu.

W niniejszej instrukcji obsługi informacje są oznaczone jako.

- Informacje dodatkowe : wytyczne dotyczące użytkowania produktu
- Uwaga : informacje o występowaniu ryzyka uszkodzenia produktu lub obrażenia użytkownika w wyniku nieprzestrzegania instrukcji

※ W celu zapewnienia bezpieczeństwa przed rozpoczęciem korzystania z urządzenia należy zapoznać się z poniższą instrukcją obsługi i przechowywać ją w bezpiecznym miejscu.

Nie gwarantujemy jakości produktów innych firm (np. soczewek, akcesoriów), które kupowane są osobno.

W niektórych środowiskach montażowych mogą wystąpić zakłócenia w komunikacji radiowej. W przypadku wystąpienia zakłóceń fal elektromagnetycznych między produktem a urządzeniem komunikacji radiowej zaleca się zachowanie pewnej odległości między nimi lub zmianę kierunku anteny odbiorczej.

## SPIS TREŚCI

### INFORMACJE OGÓLNE

3

- 3 Ważne zalecenia dotyczące bezpieczeństwa
- 6 Zalecane Specyfikacje Komputera PC
- 6 Specyfikacja Zalecanych Kart Pamięci Micro SD/SDHC/SDXC
- 6 Specyfikacja zalecana przez NAS
- 7 Co znajduje się w opakowaniu
- 7 Sieciowa skrzynka I/O — produkt sprzedawany oddzielnie
- 7 Opcjonalne akcesoria montażowe
- 8 Spojrzenie na Kamery

### INSTALACJA I PODŁĄCZANIE

10

- 10 Montaż
- 17 Zasilanie i sieć
- 18 Podłączanie dźwięku i wł./wył. alarmu

### POŁĄCZENIE SIECIOWE I KONFIGURACJA

19

- 19 Podłączanie Kamery Bezpośrednio do Sieci Lokalnej
- 19 Podłączanie Kamery Bezpośrednio do Modemu DSL/telewizji Kablowej Opartego na Protokole DHCP
- 20 Korzystanie z programu Device Manager
- 20 Automatyczne wyszukiwanie kamery
- 20 Konfigurowanie adresu IP
- 21 Ręczna rejestracja kamery
- 21 Automatyczna konfiguracja IP
- 22 Konfigurowanie Przekazywania Zakresu Portów (Mapowania Portów)
- 23 Podłączanie do Kamery za Pomocą Udostępnionego Lokalnego Komputera
- 23 Podłączanie do Kamery ze Zdalnego Komputera Przez Internet

### PRZEGLĄDARKA INTERNETOWA

24

- 24 Podłączanie do Kamery
- 25 Ustawienia hasła
- 25 Logowanie
- 25 Ustawianie przeglądarki internetowej kamery

### DODATEK

26

- 26 Rozwiązywanie Problemów

## ZALECANE SPECYFIKACJE KOMPUTERA PC

---

- Procesor: Intel(R) Core(TM) i7 3.4 GHz lub wyższy
- Pamięć RAM: 8 GB lub więcej
- Zalecana przeglądarka: Chrome
- Obsługiwane przeglądarki: Chrome, Safari, Firefox, MS Edge(chromium based)
- Obsługiwany system operacyjny: Windows, Mac, Linux, Android, iOS, Chrome
- Weryfikacja środowiska
  - Windows 10: Google Chrome w wersji 80 lub nowszej, Firefox w wersji 72 lub nowszej, MS Edge w wersji 83 lub nowszej
  - Mac 10.13/14: Safari w wersji 11.0.1 lub nowszej

※ Wydajność odtwarzania wideo w przeglądarce internetowej zależy od wydajności procesora i karty graficznej użytkownika.

## SPECYFIKACJA ZALECANYCH KART PAMIĘCI MICRO SD/SDHC/SDXC

---

- Zalecana pojemność: Zalecana pojemność: od 16 do 1 TB (Wymagany typ MLC)
- Zaleceni producenci: SanDisk, Transcend
- Rodzaj produktu: Wysoka wytrzymałość
- Zgodność zależy od producentów i typów kart.



- Karta Micro SD może obsługiwać do 1 TB, jeśli używane są dwa wejścia. Każde wejście obsługuje do 512 GB a jedno wejście nie może samo obsługiwać 1 TB.


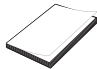
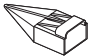




## SPECYFIKACJA ZALECANA PRZEZ NAS

---

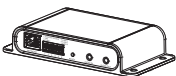
- Zalecana pojemność: Zalecane jest 200GB lub więcej.
- Dla tej kamery zalecane jest wykorzystanie NAS z następującą specyfikacją fabryczną.  
Zalecane produkty : QNAP NAS, Synology NAS

## CO ZNAJDUJE SIĘ W OPAKOWANIU

Należy sprawdzić, czy w opakowaniu znajduje się kamera oraz wszystkie akcesoria.  
(Akcesoria nie są identyczne i zależą od kraju sprzedaży)

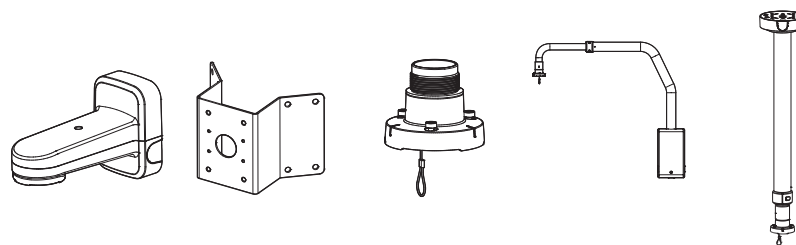
Wygląd	Nazwa elementu	Liczba	Opis	Nazwa modelu
	Obudowa Główna	1		XNP-C9253R/XNP-C9253/ XNP-C8253R/XNP-C8253/ XNP-C6403R/XNP-C6403
	Skrócona instrukcja obsługi (Opcjonalny)	1		
	Narzędzie do instalacji nasadki	1	Służy do podłączenia kabla sieciowego	
	Klips do tulei	1	Służy jako środek zapobiegający odłączeniu tulei do kabla lub oddzieleniu od otworu.	
	Tuleja do kabla	1	Dodatkowa tuleja do instalacji kabla sieciowego.	
 (SPO-6011)	Konwerter sieciowy HPoE	1	Służy do podłączania zasilania i sieci	XNP-C9253R/ XNP-C8253R/ XNP-C6403R
	Kabel zasilający	1	Łączy z konwerterem sieciowym HPoE	

## SIECIOWA SKRZYNIKA I/O — PRODUKT SPRZEDAWANY ODDZIELNIE

Wygląd	Item Name	Description	Nazwa modelu
	Sieciowa skrzynka I/O	Zewnętrzne urządzenie połączeniowe do alarmu i wejścia / wyjścia audio kamery	SPM-4210

## OPCJONALNE AKCESORIA MONTAŻOWE

Dostępne są w sprzedaży odpowiednie opcjonalne akcesoria.



Montaż na ścianie i słupku	Montaż na rogu	Montaż wiszący	Montaż na balustradzie	Montaż na suficie
SBP-156WMW	SBP-156KMW	SBP-156HMW	SBP-156LMW	SBP-156CMW

**\* Ten uchwyt może być używany po przymocowaniu do wieszaka**

SBP-300LMW (Montaż na balustradzie)

SBP-300CMW (Montaż na suficie)

SBP-300WMW (Montaż na ścianie)

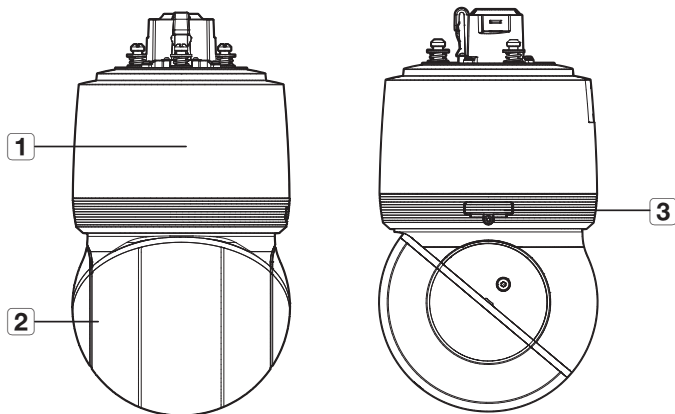
SBP-300WMW1 (Montaż na ścianie)

SBP-300PMW (Montaż na słupku)

SBP-300KMW (Montaż na rogu)

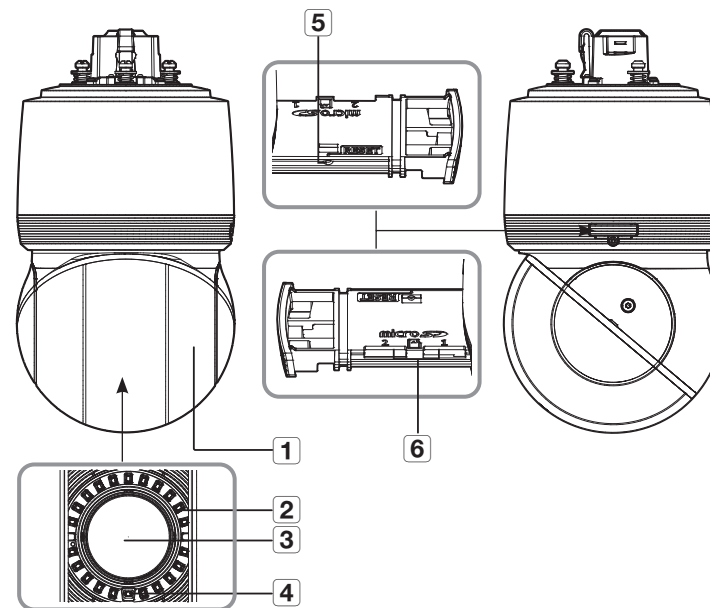
## SPOJRZENIE NA KAMERĘ

### Wygląd



Element	Opis
<b>1</b> Pokrywa główna	Chroni mechanizm wewnętrzny PTZ przed bezpośrednim nasłonecznieniem, deszczem lub czynnikami zewnętrznymi.
<b>2</b> Osłona kopuły	Pokrywa ochronna na obiektyw.
<b>3</b> Osłona karty Micro SD	Gniazdo karty Micro SD i przycisk resetowania znajdują się wewnątrz i można je otworzyć za pomocą śrubokrętów Torx itp.

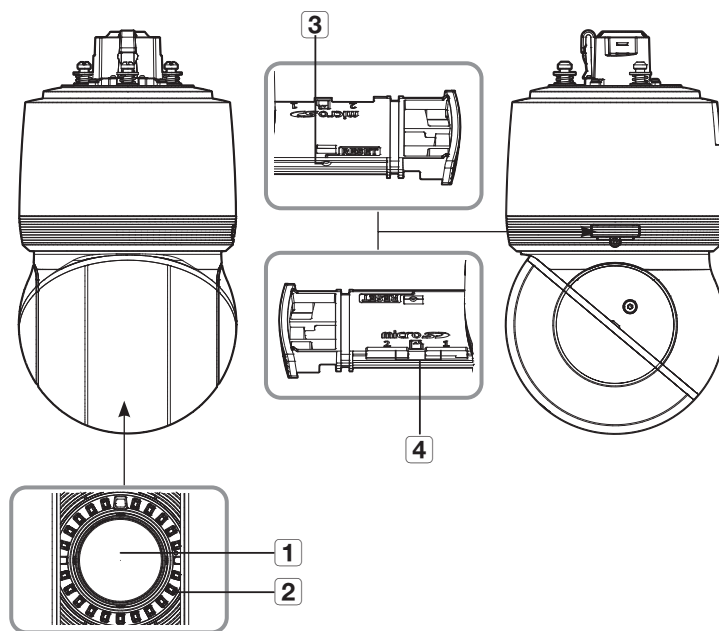
### Wewnątrz (XNP-C9253R/XNP-C8253R/XNP-C6403R)



Element	Opis
<b>1</b> Dioda podczerwieni	Diody podczerwieni są sterowane za pomocą czujnika oświetlenia.
<b>2</b> Grzałka	W określonej temperaturze poniżej progu działa automatycznie lub można go włączyć ręcznie w przeglądarce internetowej.
<b>3</b> Obiektyw	Obiektyw kamery.
<b>4</b> Czujnik oświetlenia	Wykrywa natężenie światła i steruje diodą podczerwieni.
<b>5</b> Przycisk Reset	Ten przycisk przywraca wszystkie ustawienia kamery do wartości domyślnych. Naciśnij i przytrzymaj przez około 5 sekund, aby uruchomić system ponownie. <b>!</b> W przypadku zresetowania kamery ustawienia sieciowe zostaną dostosowane tak, aby możliwe było włączenie protokołu DHCP. Jeśli w sieci nie ma serwera DHCP, należy uruchomić program Device Manager, aby zmienić podstawowe ustawienia sieciowe, takie jak adres IP, maska podsieci, brama itp., zanim będzie można połączyć się z siecią.
<b>6</b> Gniazdo na kartę Micro SD	Gniazdo na kartę Micro SD.

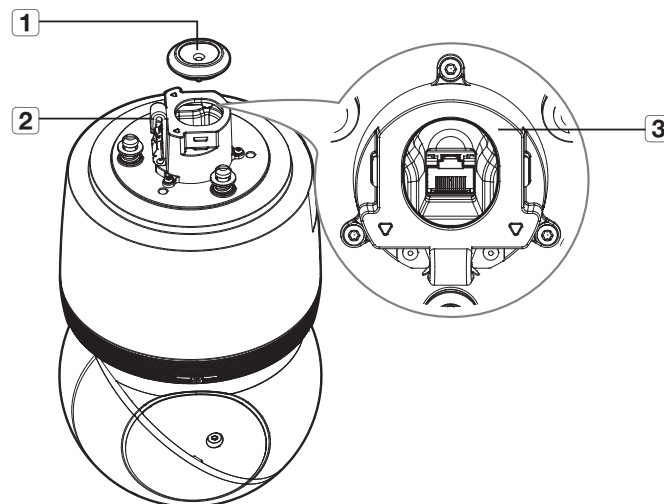


## Wewnątrz(XNP-C9253/XNP-C8253/XNP-C6403)



Element	Opis
<b>1</b> Obiektyw	Obiektyw kamery.
<b>2</b> Grzałka	W określonej temperaturze poniżej progu działa automatycznie lub można go włączyć ręcznie w przeglądarce internetowej.
<b>3</b> Przycisk Reset	Ten przycisk przywraca wszystkie ustawienia kamery do wartości domyślnych. Naciśnij i przytrzymaj przez około 5 sekund, aby uruchomić system ponownie. <b>!</b> W przypadku zresetowania kamery ustawienia sieciowe zostaną dostosowane tak, aby możliwe było włączenie protokołu DHCP. Jeśli w sieci nie ma serwera DHCP, należy uruchomić program Device Manager, aby zmienić podstawowe ustawienia sieciowe, takie jak adres IP, maska podsieci, brama itp., zanim będzie można połączyć się z siecią.
<b>4</b> Gniazdo na kartę Micro SD	Gniazdo na kartę Micro SD.

## Montowanie na powierzchni



Element	Opis
<b>1</b> Tuleja do kabla	Wodoodporna gumowa nasadka, przez którą można poprowadzić kabel sieciowy.
<b>2</b> Bezpieczny uchwyt na przewód	Zawiesz ten haczyk na uchwycie bezpieczeństwa przewodu, aby zapobiec upadkowi.
<b>3</b> Port sieciowy	Port, który łączy się z konwerterem sieciowym HPoE i kablem sieciowym do zasilania i połączenia sieciowego. (XNP-C9253R/XNP-C8253R/XNP-C6403R) Port, który łączy się z routerem PoE + i kablem sieciowym w celu zasilania i połączenia sieciowego. (XNP-C9253/XNP-C8253/XNP-C6403)

## MONTAŻ

- ! Kamera jest wodoszczelna i spełnia wymogi IP66, z wyłączeniem przyłącza zewnętrznego kabla. Zaleca się montaż tego urządzenia pod okapem dachu, tak aby uchronić kabel przed działaniem warunków zewnętrznych.

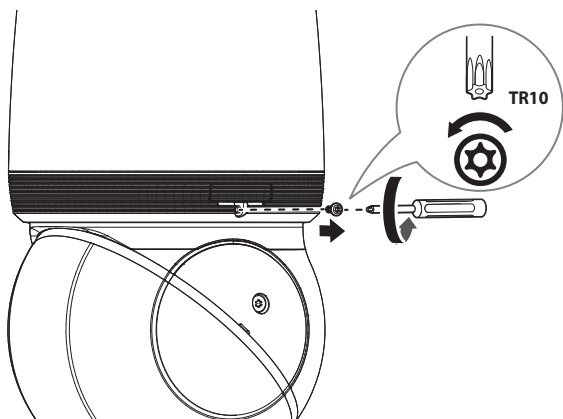
### Środki ostrożności przed montażem

Przed przystąpieniem do montażu kamery należy przeczytać poniższe instrukcje:

- Wybierz miejsce instalacji, które może utrzymać pięciokrotną masę kamery.
- Zmiażdżone lub "gołe" przewody mogą być przyczyną uszkodzenia urządzenia lub pożaru.
- Ze względów bezpieczeństwa nie należy dopuszczać innych osób w pobliżu miejsca montażu. Na wszelki wypadek należy również odsunąć rzeczy osobiste personelu.
- Użycie zbyt dużej siły w celu montażu może doprowadzić do uszkodzenia kamery z powodu jej nieprawidłowego działania. Montaż przy użyciu siły i nieodpowiednich narzędzi może doprowadzić do uszkodzenia produktu.

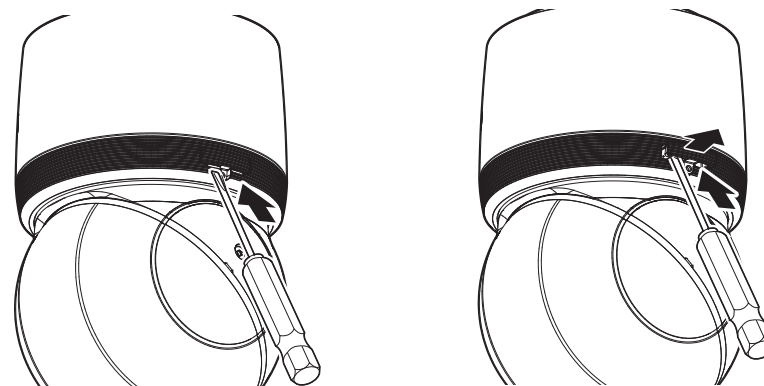
### Wkładanie karty Micro SD

1. Odkręć śruby na pokrywie karty Micro SD, obracając je w kierunku przeciwnym do ruchu wskazówek zegara za pomocą śrubokręta Torx.

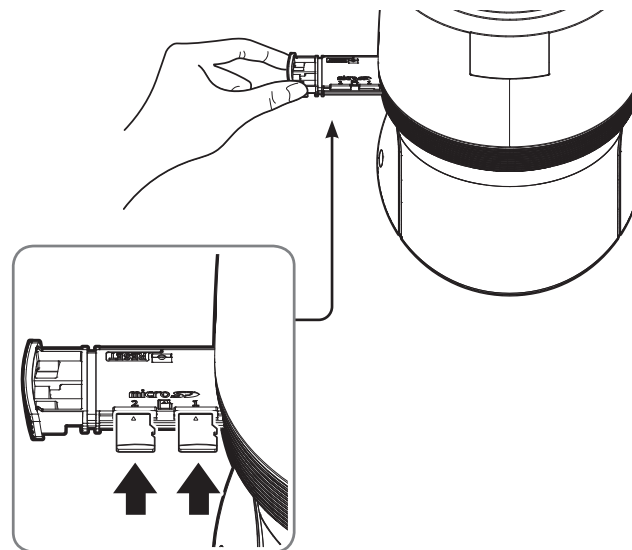


- ! Podłącz kabel zasilania kamery przed włożeniem karty Micro SD.
- W przypadku deszczu lub wysokiej wilgotności wkładanie i wyjmowanie karty Micro SD nie jest zalecane.
- Podczas instalacji/wyjmowania karty Micro SD należy pamiętać o ustawieniu korpusu produktu na płaskim gruncie przed rozpoczęciem użytkowania, aby zapobiec upadnięciu i uszkodzeniu jakichkolwiek części.
- Nie odkręcaj całkowicie śrubek.

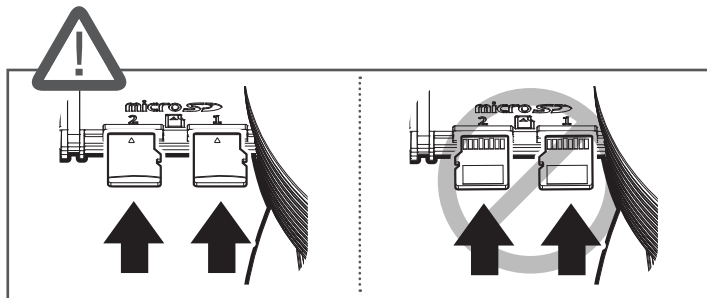
2. Wciśnij płaski śrubokręt pod szczelinę, aby wyciągnąć gniazdo karty Micro SD.



3. Włóż karty Micro SD w kierunku wskazanym strzałkami, jak pokazano na rysunku.



- ! Nie wkładaj jej na siłę w odwrotnym kierunku. Karta Micro SD lub produkt mogą się uszkodzić.

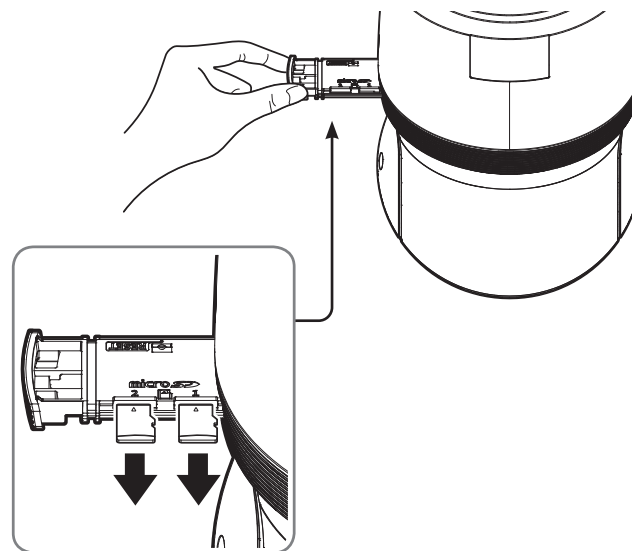


- Po włożeniu kart Micro SD, wciśnij gniazdo karty Micro SD, aż usłyszysz kliknięcie.
- Zamocuj gniazdo karty Micro SD za pomocą śrub.

- ! Dokręć śruby podczas montażu osłony karty Micro SD, aby zapobiec przenikaniu wilgoci.

### Wymywanie karty Micro SD

Aby wysunąć kartę Micro SD z gniazda, delikatnie naciśnij wystającą jej część tak, jak to jest widoczne na schemacie.



- ! Przed wyjęciem karty Micro SD w obszarze <Ustawienia (⚙️)><Zdarzenie><Pamięć> dla urządzenia wybierz ustawienie <Wyt.>, naciśnij przycisk [Zastosuj] i wyłącz kamerę.
- W przypadku wyłączenia kamery lub wyjęcia karty Micro SD, która zawiera dane z produktu, dane te mogą ulec utracie lub zniszczeniu.

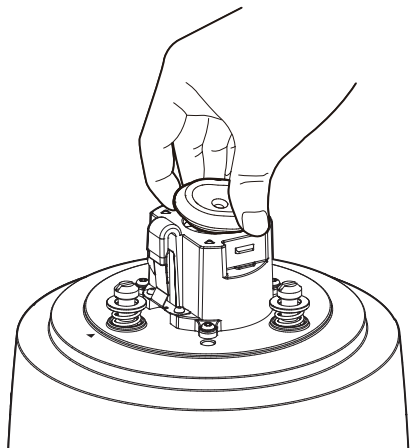
### Przygotowanie i instalacja mocowania kamery

Wskazówki dotyczące instalacji uchwytów znajdują się w instrukcji montażu dołączonej do uchwytu.

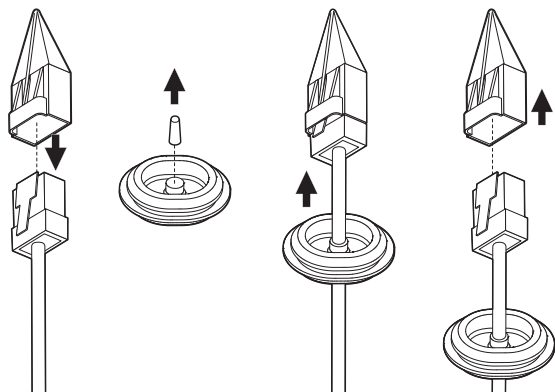
- 📄 Zobacz „Opcjonalne akcesoria montażowe”, aby uzyskać informacje o wyglądzie każdego uchwytu (rozpakowanych). (strona 7)


## Przygotowanie do instalacji kabla sieciowego

1. Usuń tuleję kabla.

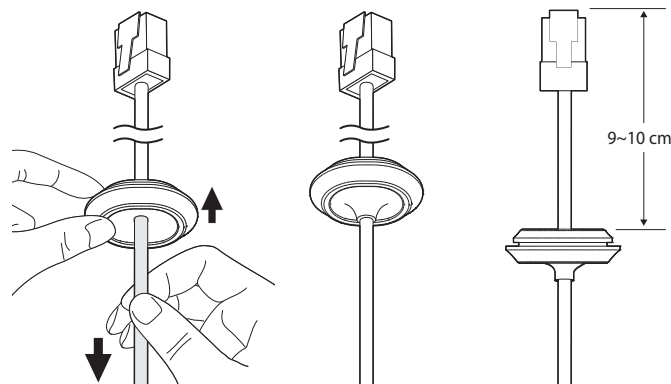


2. Zdejmij wytłoczoną część usuniętej tulei kablowej.
3. Użyj narzędzia do montażu nasadek, aby poprowadzić kabel sieciowy przez tuleję.



-  Jeśli tuleja kablowa jest uszkodzona, użyj dostarczonej dodatkowej tulei.

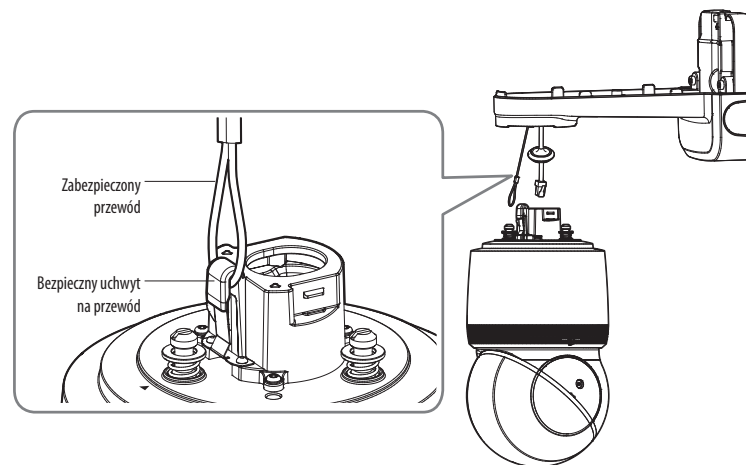
4. Aby zapewnić wodoodporność, pociągnij kabel poniżej przepustu kablowego, jak pokazano na rysunku.



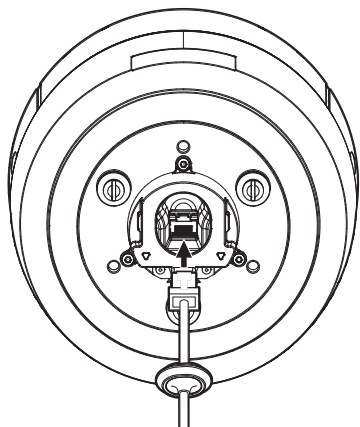
## Instalowanie za pomocą uchwytu przeznaczony na ścianę i słup

-  Podłącz zasilanie dopiero po zakończeniu instalacji. Podłączenie kamery do zasilania w trakcie montażu może spowodować pożar lub uszkodzenie produktu.

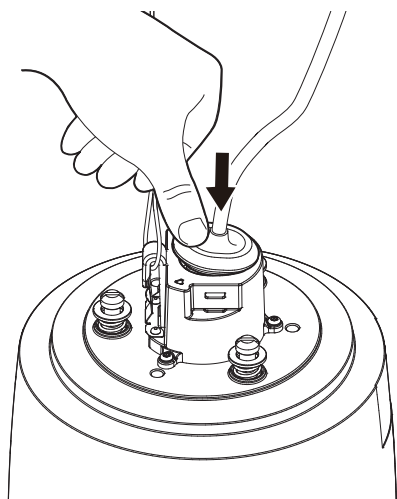
1. Zawieś zabezpieczony przewód na uchwycie ściennym na haczyku zabezpieczonego przewodu.



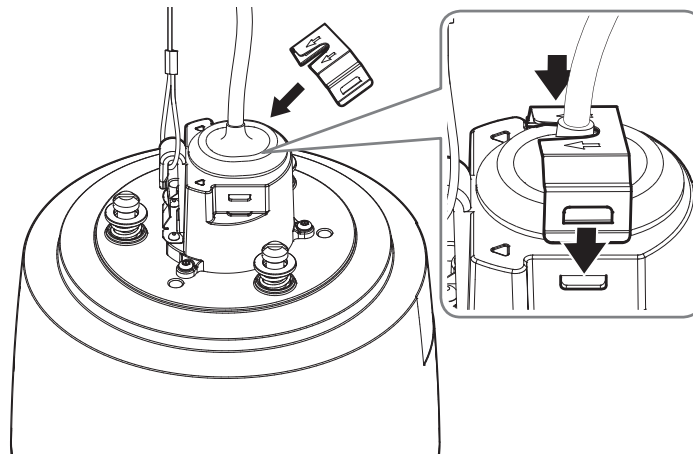
2. Podłącz kabel sieciowy do portu sieciowego.



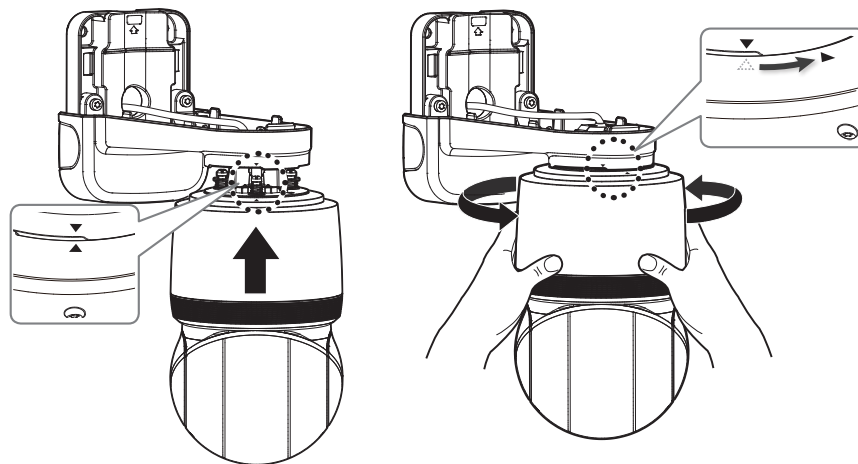
3. Włóż tuleję kabla sieciowego do otworu.  
Podczas podłączania, naciśnij równomiernie cały obszar tulei, aby prawidłowo podłączyć.



4. Zamontować zacisk tulei.  
Strzałka na zaczeple wskazuje haczyk zabezpieczonego przewodu. Wkliknij z każdej strony pojedynczo.

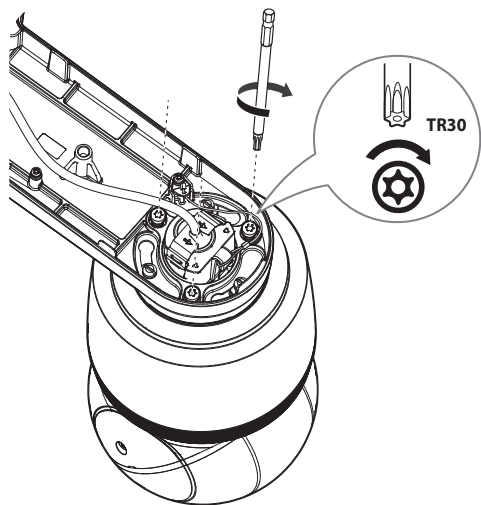


5. Po wyrównaniu prowadnic kierunku instalacji kamery i uchwyty ściennego słupkowego, pchnij główną pokrywę do góry i obróć ją w kierunku przeciwnym do ruchu wskazówek zegara, aż zostanie zabezpieczona.

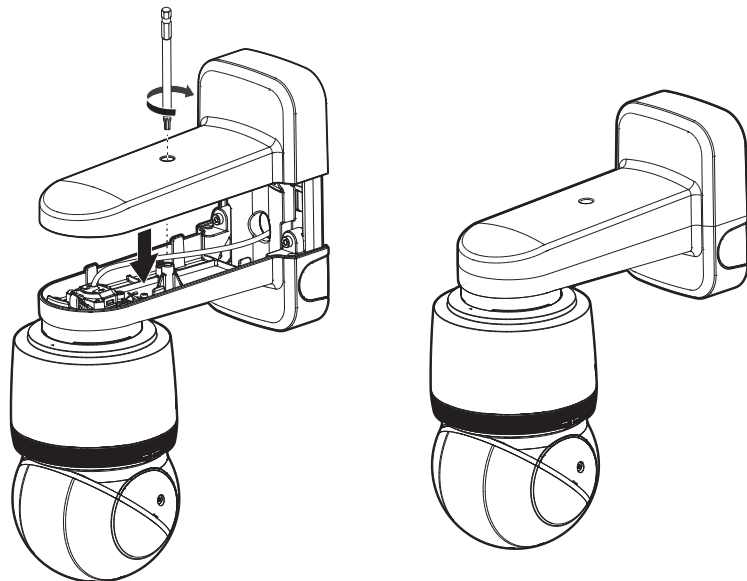


! Długość i szerokość tulei są różne. Sprawdź kształt i włóż we właściwym kierunku.

6. Mocno przykręć 3 śruby montażowe po wewnętrznej stronie uchwyty ściennego i słupkowego.

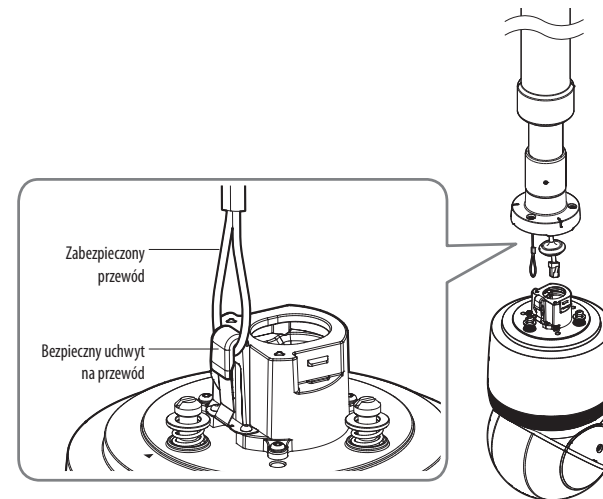


7. Dołącz górną pokrywę uchwyty ściennego i słupkowego.

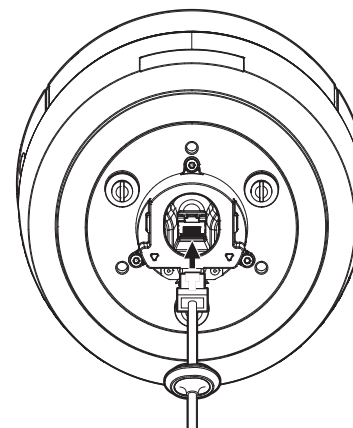


## Montaż za pomocą uchwyty sufitowego lub parapetowego

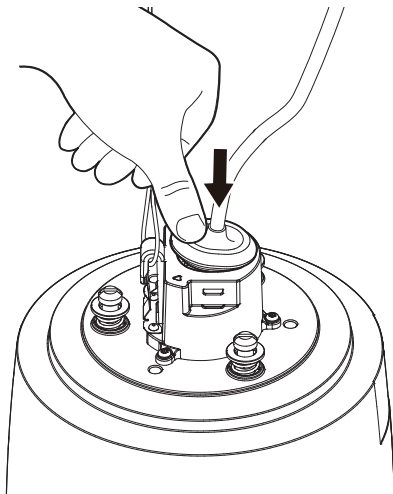
1. Zawieś linkę zabezpieczającą uchwyty na haku linki zabezpieczającej produktu.



2. Podłącz kabel sieciowy do portu sieciowego.

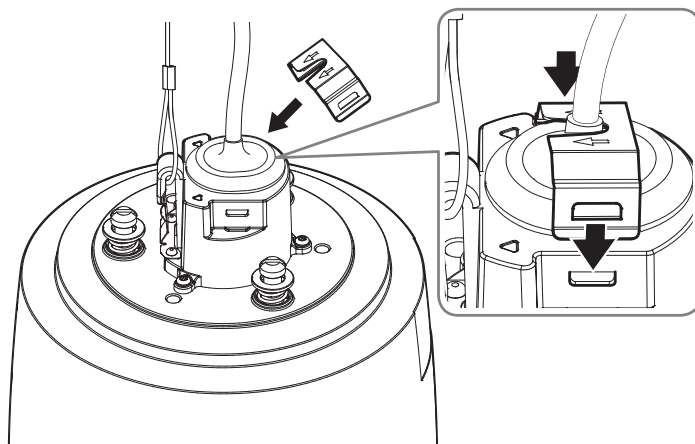


3. Włóż tuleję kabla sieciowego do otworu.  
Podczas podłączania, naciśnij równomiernie cały obszar tulei, aby prawidłowo podłączyć.

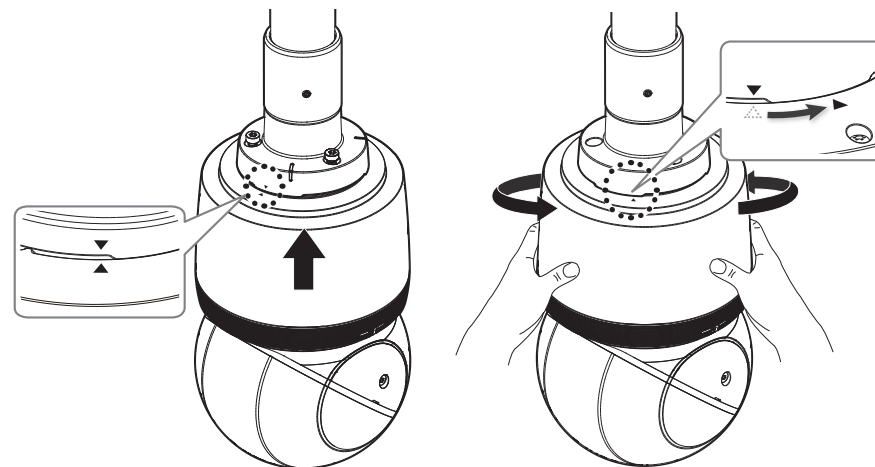


! Długość i szerokość tulei są różne. Sprawdź kształt i włóż we właściwym kierunku.

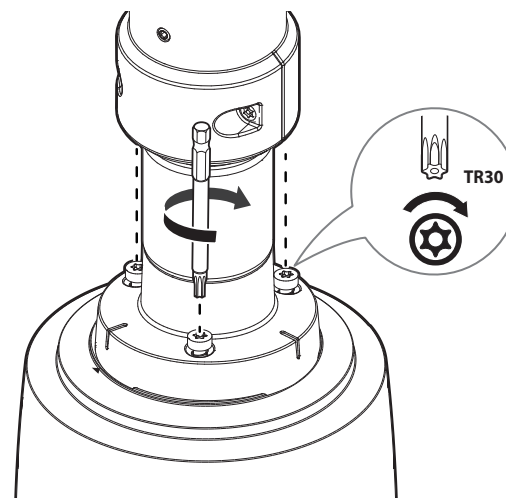
4. Zamontować zacisk tulei.  
Strzałka na zaczepie wskazuje haczyk zabezpieczonego przewodu. Wkliknij z każdej strony pojedynczo.



5. Po wyrównaniu prowadnic kierunku montażu uchwyty wiszący, pchnij główną pokrywę do góry i obróć ją w kierunku przeciwnym do ruchu wskazówek zegara, aż zostanie zabezpieczona.

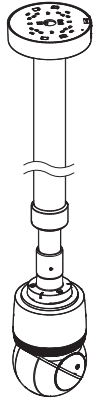


6. Mocno przykręć 3 śruby mocujące w górnej części uchwyty.

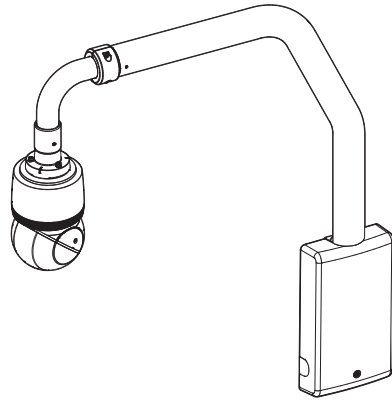


# instalacja i podłączenie

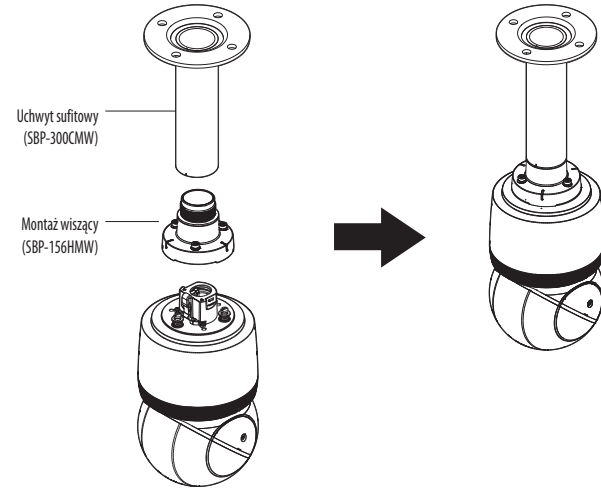
## ▪ Łączony z oficjalnymi uchwytemi produktów (sufit / parapet)



Uchwyt sufitowy  
(SBP-156CMW)



Montaż na gzymsie  
(SBP-156LMW)

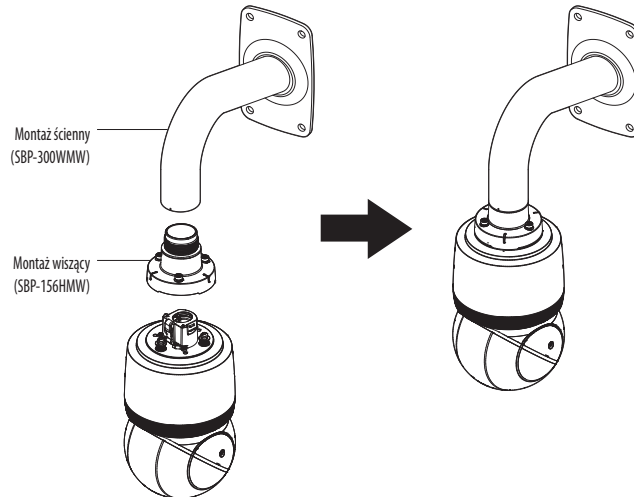


Uchwyt sufitowy  
(SBP-300CMW)

Montaż wiszący  
(SBP-156HMW)

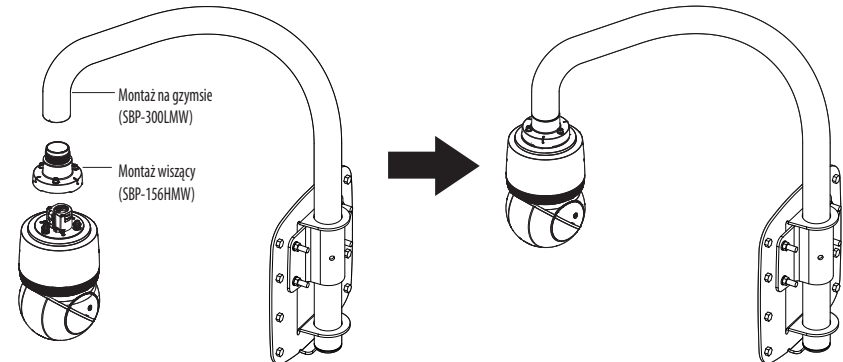
## ▪ Łączony z mocowaniami innymi niż oficjalne mocowania produktu

Jeśli używasz uchwyty do zawieszania, możesz zainstalować kamerę na dowolnym uchwycie innym niż uchwyt dołączony do produktu.



Montaż ścienny  
(SBP-300WMW)

Montaż wiszący  
(SBP-156HMW)



Montaż na gzymsie  
(SBP-300LMW)

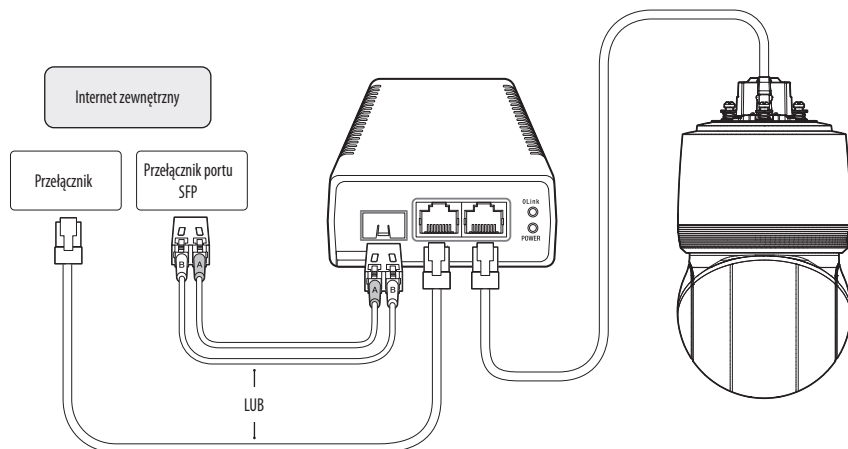
Montaż wiszący  
(SBP-156HMW)



## ZASILANIE I SIĘĆ

Aby używać modeli XNP-C9253R/XNP-C8253R/XNP-C6403R, podłącz dołączony iniektor HPoE.

Aby używać modeli XNP-C9253/XNP-C8253/XNP-C6403, podłącz router z obsługą PoE + lub iniektor PoE +.



- ! ■ Nie można korzystać z produktu w temperaturze urządzenia bądź otoczenia poniżej  $-40^{\circ}\text{C}$ .
- Zależnie od otoczenia, Produkt może nie odmrozić się w temperaturze poniżej  $-40^{\circ}\text{C}$ .
- Po odłączeniu produktu w niskich temperaturach otoczenia, czas potrzebny na przywrócenie normalnego działania może sięgać 2 godzin.
- Jeżeli produkt został włączony po wystawieniu na jakiś czas na temperaturę poniżej  $-20^{\circ}\text{C}$ , należy zresetować czas.
- Do podłączania zasilania i sieci używaj dołączonego konwertera sieciowego HPoE. (XNP-C9253R/XNP-C8253R/XNP-C6403R)
- Użyj urządzenia PoE+ zgodnego ze standardem IEEE 802.3at. (XNP-C9253/XNP-C8253/XNP-C6403)
- Jeśli łączysz się za pomocą routera z obsługą PoE+, nie potrzebujesz do niego oddzielnego przewodu zasilania. (XNP-C9253/XNP-C8253/XNP-C6403)
- Do połączenia używaj tylko jednego kabla sieciowego lub światłowodowego.

## Specyfikacja kabla sieciowego

Przedmiot	Zawartość	Uwagi
Łącze	RJ45 (10/100BASE-T)	
Ethernet	10/100BASE-T	
Kabel	UTP Kategoria 5e	
Odległość maks.	100 m	Oporność pr. stałego $\leq 0,125 \Omega/\text{m}$
Obsługa PoE	HPoE (XNP-C9253R/XNP-C8253R/XNP-C6403R)	
	PoE+ (XNP-C9253/XNP-C8253/XNP-C6403)	

- ☒ ■ Użyj kabla STP, aby zwiększyć ochronę przed uderzeniami pioruna.

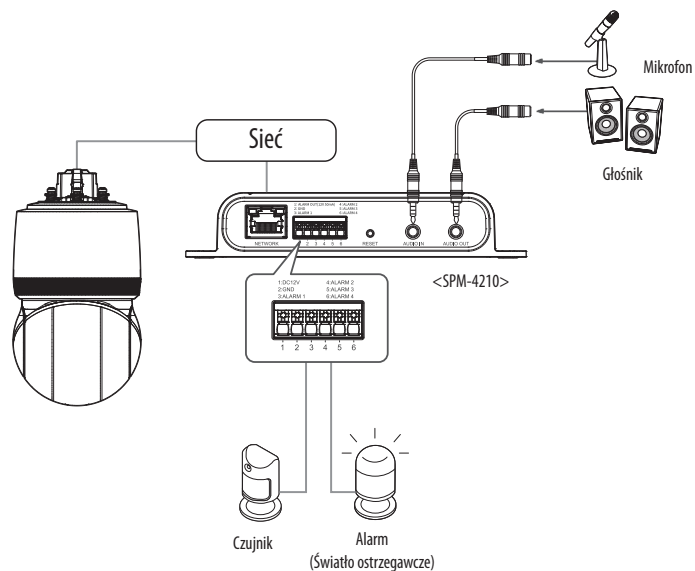
## Specyfikacja portu SFP

Obsługa napięcia SFP	3,3 V typowy
Obsługa prądu SFP	Maksymalnie 300 mA
Obsługa klatki SFP	Standardowa klatka mini-SFP (dla SFP wysokości tonu 6,5 mm)
Obsługa portu typu SFP	Typ LC
Wymagana prędkość SFP	1250 Mbps (dla ethernetu 1000 Mbps)
Wymagany BER SFP (bitowy wskaźnik błędów)	Maksymalnie $10^{-12}$
Metoda transmisji (światłowodowa)	Tryb zależy od modułu SFP
Tryb światłowodu (długo-/krótkofalowy)	Tryb zależy od modułu SFP
Utrata wtrąceniowa kabla (dB)	Tryb zależy od modułu SFP

- ! ■ Podłączenie / odłączenie modułu SFP należy wykonywać tylko przy wyłączonym zasilaniu.
- Załamanie kabla światłowodowego może zakłócić połączenie w celu komunikacji.
- Nie patrz bezpośrednio na kabel światłowodowy. Może to spowodować obrażenia oczu.

## PODŁĄCZANIE DŹWIĘKU I WŁ./WYŁ. ALARMU

Możesz podłączyć dźwięk i alarm za pomocą sieciowej skrzynki I/O sprzedawanej oddzielnie.



- Więcej informacji na temat sieciowej skrzynki I/O można znaleźć w instrukcji obsługi sieciowej skrzynki I/O.
- Sieciową skrzynkę I/O można ustawić w przeglądarce internetowej kamery <Konfiguracja (⚙️)> → <Zdarzenie> → <Skrzynka I/O>.
- Podłącz tylko jedną kamerę do każdej skrzynki I/O sieci. Produkt może działać nieprawidłowo, jeśli podłączono więcej niż jedną kamerę.

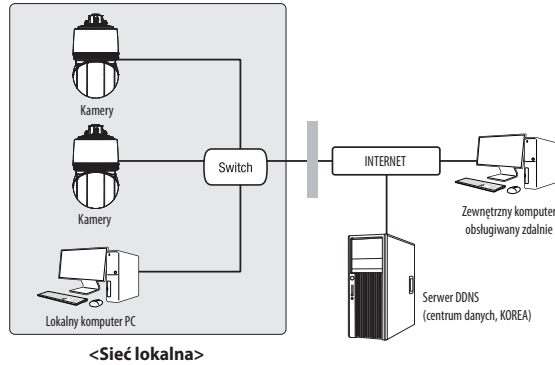
# połączenie sieciowe i konfiguracja

Można skonfigurować ustawienia sieciowe zgodnie z charakterystyką sieci użytkownika.

## PODŁĄCZANIE KAMERY BEZPOŚREDNIO DO SIECI LOKALNEJ

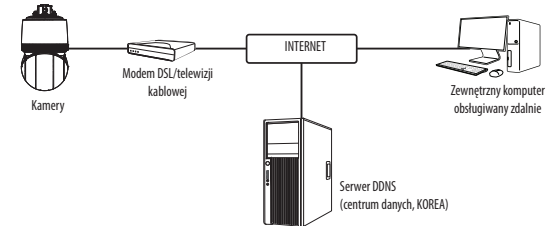
### Podłączanie do kamery lokalnego komputera PC przyłączonego do sieci lokalnej

1. Uruchom na lokalnym komputerze PC przeglądarkę internetową.
2. Na pasku adresu przeglądarki wpisz adres IP kamery.



- Zdalny komputer PC podłączony do zewnętrznej sieci Internet poza siecią lokalną może nie połączyć się z kamerą podłączoną do intranetu, jeśli przekazywanie portów nie zostanie prawidłowo ustawione lub gdy działa zaporą. W takim wypadku, aby rozwiązać problem, należy skontaktować się z administratorem sieci.
- Domyślnym ustawieniem fabrycznym jest automatyczne przydzielanie adresu IP przez serwer DHCP. Jeśli serwer DHCP nie jest dostępny, adres IP zostanie ustawiony na 192.168.1.100. Aby zmienić adres IP, użyj programu Device Manager. Aby uzyskać więcej informacji nt. korzystania z programu Device Manager, patrz „Korzystanie z programu Device Manager”. (Strona 20)

## PODŁĄCZANIE KAMERY BEZPOŚREDNIO DO MODEMU DSL/TELEWIZJI KABLOWEJ OPARTEGO NA PROTOKOLE DHCP



1. Połączenie użytkownika PC bezpośrednio z kamera sieciową.
2. Uruchom Device Manager i zmień adres IP kamery, aby można było użyć przeglądarki internetowej na pulpicie do połączenia się z kamerą.
3. Uzyskaj połączenie z przeglądarką Web Viewer za pomocą przeglądarki internetowej.
4. Przejdź do strony **[Ustawienia]**.
5. Przejdź do opcji **[Sieć] – [DDNS]** i skonfiguruj ustawienia DDNS.
6. Przejdź do **[Basic] – [IP & Port]** i ustaw typ IP do **[DHCP]**.
7. Podłącz odłączoną od komputera kamerę, bezpośrednio do modemu.
8. Uruchom kamerę ponownie.

- Informacje na temat sposobu konfiguracji DDNS można znaleźć w systemie pomocy online przeglądarki Web Viewer.
- Informacje na temat sposobu ustawiania formatu IP można znaleźć w systemie pomocy online przeglądarki Web Viewer.

## KORZYSTANIE Z PROGRAMU DEVICE MANAGER

- Program Device Manager można pobrać z menu <Support> – <Online Tool> w witrynie Hanwha Vision (<https://www.HanwhaVision.com>).
- Więcej instrukcji programu Device Manager można znaleźć w menu <Pomoc> na stronie głównej.

## AUTOMATYCZNE WYSZUKIWANIE KAMERY

Jeśli kamera jest podłączona do tej samej sieci komputera PC, na którym jest zainstalowany Device Manager, możesz znaleźć kamerę sieciową za pomocą funkcji wyszukiwania.

- Kliknij <Wyszukaj> na stronie głównej programu Device Manager.
- Sprawdź kamerę z listy.
  - Sprawdź adres MAC na naklejce dołączonej do kamery.

## KONFIGUROWANIE ADRESU IP

Jeśli chcesz zmienić ustawienia sieci kamery, znak <Logowanie OK> musi być widoczny w <Status>. Kliknij <Uwierzytelnianie> na stronie głównej, aby się zalogować.

### Konfigurowanie statycznego IP

Ręcznie wstaw i skonfiguruj adres IP i informacje o porcie.

- Kliknij kamerę z listy dla której chcesz zmienić ustawienia IP.
- Kliknij <IP Assign (Przypisz IP)> na stronie głównej programu Device Manager.
- Wybierz <Przypisz następujący adres IP>.
  - Informacje IP kamery zostaną wyświetlone zgodnie z poprzednim ustawieniem.
- Wypełnij kategorie związane z IP & Port.

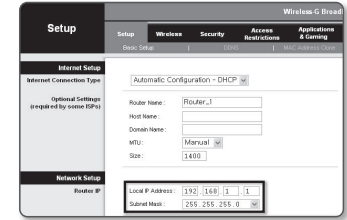
### Jeżeli nie jest używany Ruter szerokopasmowy

Zapytaj o ustawioną wartość menedżera sieci <Adres IP>, <Maska podsieci>, <Brama>.

- HTTP Port : Umożliwia dostęp do kamery za pomocą przeglądarki internetowej; domyślna wartość to 80.
- RTSP Port : Port sterujący strumieniowaniem w czasie rzeczywistym. Początkowa wartość to 554.

### Jeżeli używany jest Ruter szerokopasmowy

- IP Address : Wpisz adres mieszczący się w zakresie IP podanym przez Ruter szerokopasmowy.  
Np. 192.168.1.2~254, 192.168.0.2~254, 192.168.XXX.2~254
- Subnet Mask : Opcja <Subnet Mask> Ruter szerokopasmowy będzie także stanowić <Subnet Mask> kamery.
- Gateway : Opcja <Local IP Address> Ruter szerokopasmowy będzie także stanowić <Gateway> kamery.



- Ustawienia mogą być różne, w zależności od Ruter szerokopasmowy. Aby uzyskać więcej informacji, patrz instrukcja obsługi odpowiedniego routera.
- Aby uzyskać więcej informacji na temat przekierowywania portu routera szerokopasmowego, patrz część "Konfigurowanie Przekazywania Zakresu Portów (Mapowania Portów)". (Strona 22)

### Jeżeli do Ruter szerokopasmowy jest podłączonych więcej niż jedna kamera

Skonfiguruj ustawienia powiązane z adresem IP oraz portem osobno.

Np.

	Kategoria	Kamera 1	Kamera 2
Ustawienia związane z IP	IP Address	192.168.1.100	192.168.1.101
	Subnet Mask	255.255.255.0	255.255.255.0
	Gateway	192.168.1.1	192.168.1.1
Ustawienia związane z portem	HTTP Port	8080	8081
	RTSP Port	554	555

- Jeżeli opcja <HTTP Port> ma inną wartość niż 80, należy podać numer <Port> w pasku adresu przeglądarki internetowej, aby móc uzyskać dostęp do kamery.  
Np. `http://Adres IP:port HTTP`  
`http://192.168.1.100:8080`

5. Kliknij przycisk [Zastosuj].

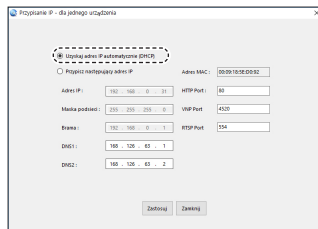
6. Jeśli wyświetlona zostanie wiadomość o powodzeniu, kliknij [OK].

## Konfigurowanie dynamicznego IP

Odbierz adres IP z DHCP.

- Przykład środowiska dynamicznego IP
  - Jeżeli do Ruter szerokopasmowy IP z podłączonymi kamerami zostanie przypisany adres IP przez serwer DHCP
  - Jeżeli kamera zostanie podłączona bezpośrednio do xDSL lub modemu kablowego za pomocą protokołów DHCP
  - Jeżeli adresy IP są przypisywane przez wewnętrzny serwer DHCP przez sieć LAN

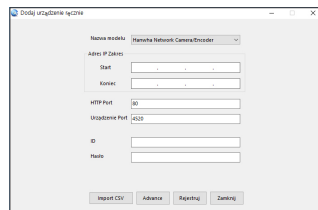
1. Kliknij kamerę z listy dla której chcesz zmienić ustawienia IP.
2. Kliknij **<IP Assign (Przypisz IP)>** na stronie głównej programu Device Manager.
3. Wybierz **<Uzyskaj adres IP automatycznie (DHCP)>**.
4. Kliknij przycisk **[Zastosuj]**.
5. Jeśli wyświetlona zostanie wiadomość o powodzeniu, kliknij **[OK]**.



## RĘCZNA REJESTRACJA KAMERY

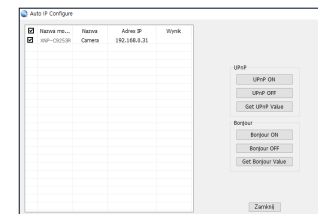
Jeśli nie można znaleźć kamery za pomocą funkcji wyszukiwania, kamerę można zarejestrować zdalnie, ręcznie wprowadzając informacje o IP, jeśli kamera jest podłączona do sieci zewnętrznej.

1. Kliknij **<Dodaj urządzenia>** – **<Dodaj urządzenie ręcznie>** na stronie głównej programu Device Manager.
2. Wstaw zakres szukanego adresu IP.
3. Wybierz **<Nazwa modelu>** zarejestrowanej kamery i wstaw port HTTP, ID oraz hasło.
4. Kliknij przycisk **[Rejestruj]**.
5. Sprawdź, czy kamera jest zarejestrowana.
  - Sprawdź adres MAC na naklejce dołączonej do kamery.



## AUTOMATYCZNA KONFIGURACJA IP

1. Kliknij kamerę z listy dla której chcesz automatycznie skonfigurować IP.
2. Kliknij **< + >** na głównej stronie programu Device Manager.
  - Pojawi się menu ustawień sprzętu.
3. W menu kliknij **<Auto IP Configure (Auto konfiguracja IP)>**.
4. Kliknij przycisk **[Zamknij]**.

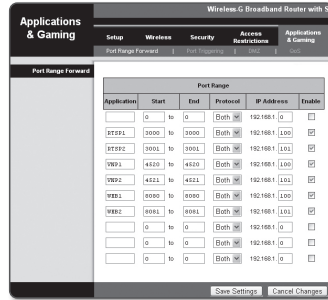


## KONFIGUROWANIE PRZEKAZYWANIA ZAKRESU PORTÓW (MAPOWANIA PORTÓW)

Jeżeli zainstalowany jest Ruter szerokopasmowy z podłączoną kamerą, należy ustawić przekazywanie zakresu portów na Ruter szerokopasmowy, aby zdalny komputer mógł uzyskać dostęp do kamery za jego pośrednictwem.

### Ręczne przekazywanie zakresu portów

1. Z menu Konfiguracja Ruter szerokopasmowy, wybierz opcję <Applications & Gaming> - <Port Range Forward>. W celu ustawienia przekazywania zakresu portów dla rutera innego producenta należy zapoznać się z instrukcją obsługi tego Ruter szerokopasmowy.
2. Wybierz opcję <TCP> oraz <UDP Port> dla każdej kamery podłączonej do Ruter szerokopasmowy. Numer każdego portu, który ma zostać skonfigurowany do routera IP, należy ustawić zgodnie z numerem portu określonym w menu <Ustawienia> - <Basic> - <IP & Port> w przeglądarce Web Viewer kamery.
3. Po zakończeniu kliknij opcję [Save Settings]. Ustawienia zostaną zapisane.

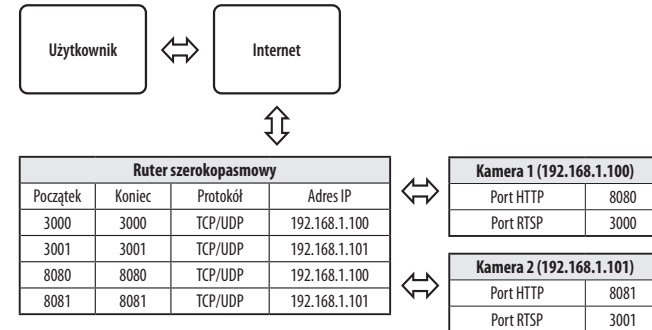


- Ustawienie przekierowania portu jest przykładem ustawienia routera IP CISCO.
- Ustawienia mogą być różne, w zależności od Ruter szerokopasmowy. Aby uzyskać więcej informacji, patrz instrukcja obsługi odpowiedniego routera.

### Konfigurowanie opcji Przekazywanie zakresu portów dla kilku kamer sieciowych

- Użytkownik może ustawić przekierowanie portu na Ruter szerokopasmowy na stronie internetowej konfiguracji.
- Użytkownik może zmienić każdy port za pomocą ekranu ustawień kamery.

W przypadku podłączenia Kamery 1 i Kamery 2 do routera :



- Przekierowanie portów może zostać ustawione bez dodatkowych ustawień routera, jeżeli router obsługuje funkcję UPnP (Universal Plug and Play). Po podłączeniu kamery sieciowej zaznacz pole wyboru w menu <Szybkie podłączenie> w oknie <DDNS> w "Ustawieniach -> Sieć -> DDNS".

## PODŁĄCZANIE DO KAMERY ZA POMOCĄ UDOSTĘPNIONEGO LOKALNEGO KOMPUTERA

---

1. Uruchom program Device Manager.  
Aplikacja wyszuka podłączone kamery i wyświetli je w postaci listy.
2. Kliknij dwukrotnie kamerę, aby uzyskać do niej dostęp.  
Zostanie uruchomiona przeglądarka internetowa i nastąpi połączenie z kamerą.



■ Do kamery można przejść także wpisując adres IP znalezionej kamery w pasku adresu przeglądarki internetowej.

## PODŁĄCZANIE DO KAMERY ZE ZDALNEGO KOMPUTERA PRZEZ INTERNET

---

Na komputerze zdalnym, który nie znajduje się w klastrze sieciowym routera szerokopasmowego, użytkownicy mogą uzyskać dostęp do kamer w sieci routera szerokopasmowego, używając DDNS URL kamery.

1. Aby możliwe było uzyskanie dostępu do kamery w sieci Ruter szerokopasmowy, należy ustawić przekazywanie zakresu portów Ruter szerokopasmowy.
2. Na zdalnym komputerze uruchom przeglądarkę internetową i wpisz adres URL DDNS kamery lub adres Ruter szerokopasmowy szerokopasmowy w pasku adresu.  
Np. <http://ddns.hanwha-security.com/ID>

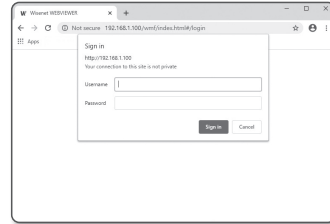


■ Aby korzystać z DDNS, zarejestruj się na stronie głównej DDNS (<http://ddns.hanwha-security.com>) i zarejestruj produkt w [**Moje DDNS**]> [**Zarejestruj Produkt**].

## PODŁĄCZANIE DO KAMERY

### Zazwyczaj należy postępować w następujący sposób

1. Uruchom przeglądarkę internetową.
2. Wpisz adres IP kamery w pasku adresu.  
np. • Adres IP (IPv4) : 192.168.1.100 → http://192.168.1.100  
- powinno zostać wyświetlone okno dialogowe.  
• Adres IP (IPv6) : 2001:230:abcd:ffff:0000:0000:ffff:1111  
→ http://[2001:230:abcd:ffff:0000:0000:ffff:1111] - powinno zostać wyświetlone okno dialogowe.



### Jeśli port http jest inny niż 80

1. Uruchom przeglądarkę internetową.
2. Wpisz adres IP i numer portu HTTP kamery w pasku adresu.  
np. Adres IP : 192.168.1.100:numer portu HTTP (8080)  
→ http://192.168.1.100:8080 - powinno zostać wyświetlone okno dialogowe logowania.

### Za pomocą URL

1. Uruchom przeglądarkę internetową.
2. Wpisz adres URL DDNS kamery w pasku adresu.  
np. Adres URL : http://ddns.hanwha-security.com/ID  
- powinno zostać wyświetlone okno dialogowe logowania.

 Połączenie sieciowe jest wyłączone w środowisku ograniczonym do LAN.

### Połączenie przez UPnP

1. Uruchomić klienta lub system operacyjny obsługujący protokół UPnP.
2. Aby wyszukać, kliknąć w nazwę kamery.  
W systemie Windows, kliknąć w nazwę kamery wyszukaną w menu sieciowym.  
- Okno logowania jest otwarte.

### Połączenie przez Bonjour

1. Uruchomić klienta lub system operacyjny obsługujący protokół Bonjour.
2. Aby wyszukać, kliknąć w nazwę kamery.  
W Mac SO kliknąć w nazwę kamery wyszukaną w zakładce Bonjour na Safari.  
- Okno logowania jest otwarte.

### Sprawdzanie adresu DDNS

Jeśli kamera została podłączona bezpośrednio do przewodowego modemu DHCP lub DSL, adres IP będzie zmieniał się przy każdej próbie połączenia się z infrastrukturą dostawcy internetowego (firmy, z którą została podpisana umowa o świadczenie usług komunikacyjnych).

W takim przypadku użytkownik nie będzie informowany o zmianie adresu IP przez DDNS.

Po zarejestrowaniu urządzenia z dynamicznym adresem IP w serwerze DDNS można bezpiecznie sprawdzić zmieniony adres IP podczas uzyskiwania dostępu do urządzenia. Aby zarejestrować urządzenie na serwerze <DDNS>, najpierw wejdź na stronę <http://ddns.hanwha-security.com> i zarejestruj urządzenie, a następnie dla opcji <Sieć> - <DDNS> przeglądarki Web Viewer wybierz ustawienie <DDNS> oraz podaj <ID produktu> używane do rejestracji DDNS.



## USTAWIENIA HASŁA

Pierwsze użycie produktu wiąże się z koniecznością rejestracji loginu i hasła.

- W przypadku nowego hasła składającego się z 8 do 9 znaków musisz użyć co najmniej 3 z następujących: wielkie/małe litery, cyfry i znaki specjalne. W przypadku hasła składającego się z 10 lub więcej znaków musisz użyć co najmniej 2 z wyżej wymienionych znaków. (obsługa do 64 znaków)
  - Dozwolone znaki specjalne.: ~!@#%&\*( )\_+={ }[]:;“<>.,?/
- Hasło nie może posiadać spacji.
- Dla poprawy bezpieczeństwa nie zaleca się powtarzania tych samych znaków po kolei ani używania kolejnych znaków klawiatury.
- Jeżeli hasło zostało utracone, nacisnąć przycisk [RESET] i inicjować produkt. Zatem hasło należy zapamiętać, lub zapisać.

Administrator password change

New password

Confirm new password

- If the password is 8 to 9 characters long, it must include at least 3 of the following character types: English uppercase letters, English lowercase letters, numbers, and special characters. (support up to 64 characters)
- If the password is 10 characters or longer, it must include at least 2 of the following character types: English uppercase letters, English lowercase letters, numbers, and special characters
- It may not be used as password. The password and ID cannot be identical.
- The following special character can be used: ~!@#%&\*()\_+={ }[]:;“<>.,?/
- You may not use the same character 4 or more times consecutively. (example: 1234, abcd, etc.)

Apply

## LOGOWANIE

Przy każdej próbie uzyskania dostępu do kamery zostanie wyświetlone okno logowania. Wprowadź ID użytkownika i hasło, aby uzyskać dostęp do kamery.

1. Wpisz słowo **“admin”** w polu **<User Name>**. Identyfikator administratora, „**admin**”, można zmienić w Web Viewer.
2. Wprowadź hasło w polu **<Password>**.
3. Kliknij przycisk [Sign in]. Jeżeli logowanie się powiodło, zostanie wyświetlony ekran aplikacji Live Viewer.

- Podczas korzystania z podglądu internetowego należy zwrócić uwagę na bezpieczeństwo i sprawdzić, czy obraz jest szyfrowany.
- Najlepszą jakość wideo można uzyskać przy ekranie o rozmiarze 100%. Zmniejszenie współczynnika może spowodować obcięcie krawędzi obrazu.

Sign in

http://192.168.1.100

Your connection to this site is not private

Username

Password

Sign in Cancel

## USTAWIANIE PRZEGLĄDARKI INTERNETOWEJ KAMERY

1. Kliknij ikonę [Ustawienia (⚙️)].
2. Wyświetlone zostanie okno Ustawienia.
3. Ustawienia dotyczące podstawowych informacji o kamerze, wideo, dźwięku, sieci, zdarzeń, analizy i systemu można skonfigurować za pośrednictwem sieci.
4. Kliknij opcję **<Pomoc (🔍)>**, aby wyświetlić szczegółowy opis każdej funkcji.

## ROZWIĄZYWANIE PROBLEMÓW

PROBLEM	ROZWIĄZANIE
Nie wyświetlił się żadne wideo poprzez dostęp do bezpłatnej przeglądarki na Safari poprzez HTTPS.	<ul style="list-style-type: none"> <li>W oknie uwierzytelniania wyświetlonym przy pierwszym dostępie do protokołu https kliknij opcję „Pokaż certyfikat uwierzytelnienia” i zaznacz pole wyboru „Zawsze ufaj, nawiązując połączenie do określonego IP przeglądarki WebViewer”.</li> <li>Jeśli przeglądarka nadal odmawia wyświetlania wideo po wyborze "Następny" w poniższym oknie komunikatów, należy nacisnąć klawisz polecenia + Q w celu opuszczenia przeglądarki Safari, uzyskać ponowny dostęp i wykonać podane wyżej procedury.</li> </ul>
Nie mogę uzyskać dostępu do kamery z przeglądarki internetowej.	<ul style="list-style-type: none"> <li>Sprawdź, czy ustawienia sieciowe kamery są odpowiednie.</li> <li>Sprawdź, czy wszystkie kable sieciowe zostały podłączone prawidłowo.</li> <li>W przypadku łączenia za pomocą DHCP sprawdź, czy kamera otrzymała dynamiczny adres IP.</li> <li>Jeśli kamera jest podłączona do Ruter szerokopasmowy, sprawdź, czy przekazywanie portów zostało skonfigurowane prawidłowo.</li> </ul>
Program podglądu został odłączony podczas monitorowania.	<ul style="list-style-type: none"> <li>Podłączone programy podglądu zostają odłączone przy każdej zmianie konfiguracji kamery lub sieci.</li> <li>Sprawdź wszystkie połączenia sieciowe.</li> </ul>
Kamera podłączona do sieci nie jest wykrywana w programie Device Manager.	<ul style="list-style-type: none"> <li>Wyłącz cz zaporę na komputerze PC i wyszukaj kamery ponownie.</li> </ul>
Obrazy nakładają się na siebie.	<ul style="list-style-type: none"> <li>Sprawdź, czy kilka kamer nie jest ustawionych na ten sam adres multimedialny. Jeśli jest używany ten sam adres przez wiele kamer, obrazy mogą się na siebie nakładać.</li> </ul>
Brak obrazu.	<ul style="list-style-type: none"> <li>Jeśli metoda transmisji to multimedialna, sprawdź, czy router w sieci lokalnej, do którego jest podłączona kamera, obsługuje multimedialną.</li> </ul>

PROBLEM	ROZWIĄZANIE
Po ustawieniu <Wykrywanie ruchu> na "Włącz" w <Analizy>, żaden plik nie jest dostarczany za pośrednictwem poczty e-mail, pomimo wystąpienia w kamerze zdarzenia analizy wideo.	<ul style="list-style-type: none"> <li>Sprawdź ustawienia w następującej kolejności: <ul style="list-style-type: none"> <li>A. Sprawdź ustawienia opcji &lt;Data i godzina&gt;.</li> <li>B. Dla opcji &lt;Wykrywanie ruchu&gt; powinno być wybrane ustawienie &lt;Włącz&gt;.</li> <li>C. Zaznacz, jeśli wybrano użycie opcji &lt;E-mail&gt; w menu &lt;Konfig. zdarzeń&gt;.</li> </ul> </li> </ul>
Nagrywanie na karcie Micro SD jest niemożliwe.	<ul style="list-style-type: none"> <li>Sprawdź, czy karta Micro SD jest uszkodzona.</li> <li>Kartę Micro SD należy wymieniać wtedy, gdy urządzenie jest odłączone od zasilania.</li> </ul>
Karta Micro SD jest włożona, jednak kamera nie działa prawidłowo.	<ul style="list-style-type: none"> <li>Sprawdź, czy karta Micro SD została włożona odpowiednią stroną. Ta kamera nie gwarantuje działania karty Micro SD sformatowanej w innych urządzeniach.</li> <li>Sformatuj kartę Micro SD ponownie w menu &lt;Ustawienia&gt; → &lt;Zdarzenie&gt; → &lt;Pamięć&gt;.</li> </ul>
Nie można nagrywać w NAS.	<ul style="list-style-type: none"> <li>Upewnij się, że informacja rejestrowana w NAS jest poprawna.</li> </ul>
Raportuje że ustawienia NAS nie powiodły się.	<ul style="list-style-type: none"> <li>Upewnij się, że adres IP NAS jest poprawny.</li> <li>Upewnij się, że ID/hasło NAS są poprawne.</li> <li>Korzystając z ID NAS, upewnij się, że jest dostęp do folderu wskazanego jako podstawowy.</li> <li>Upewnij się, że SMB/CIFS nie są zaznaczone.</li> <li>Upewnij się, że adres IP NAS oraz adres IP kamery mają taki sam format. Np.) Początkowa wartość maski podsieci NAS i kamery wynosi 255.255.255.0. Jeżeli adres IP jest 192.168.20.32 adres IP NAS IP powinien zawierać się w 192.168.20.1~192.168.20.255.</li> <li>Sprawdź czy podejmowałeś próbę dostępu jako inny użytkownik bez formatowania zapisanego bądź używanego podstawowego folderu.</li> <li>Upewnij się, że wykorzystywany jest zalecany sprzęt NAS.</li> </ul>



Na wszystkich etapach produkcji firma Hanwha Vision dba o środowisko naturalne i wykonuje wiele działań dążąc do dostarczenia klientom produktów niegroźnych dla środowiska. Oznaczenie „Eco” świadczy o tym, że firma Hanwha Vision wytwarza produkty nieszkodliwe dla środowiska oraz wskazuje, że niniejszy produkt spełnia wymagania przedstawione w dyrektywie RoHS obowiązującej w UE.



#### **Prawidłowe usuwanie produktu (zużyty sprzęt elektryczny i elektroniczny)**

To oznaczenie umieszczone na produkcie, akcesoriach lub dokumentacji oznacza, że po zakończeniu eksploatacji nie należy tego produktu ani jego akcesoriów (np. ładowarki, zestawu słuchawkowego, przewodu USB) wyrzucać wraz ze zwykłymi odpadami gospodarstwa domowego. Aby uniknąć szkodliwego wpływu na środowisko naturalne i zdrowie ludzi wskutek niekontrolowanego usuwania odpadów, prosimy o oddzielenie tych przedmiotów od odpadów innego typu oraz o odpowiedzialny recykling i praktykowanie ponownego wykorzystania materiałów.

W celu uzyskania informacji na temat miejsca i sposobu bezpiecznego dla środowiska recyklingu tych przedmiotów, użytkownicy w gospodarstwach domowych powinni skontaktować się z punktem sprzedaży detalicznej, w którym dokonali zakupu produktu, lub z organem władz lokalnych.

Użytkownicy w firmach powinni skontaktować się ze swoim dostawcą i sprawdzić warunki umowy zakupu. Produktu ani jego akcesoriów nie należy usuwać razem z innymi odpadami komercyjnymi.



#### **Sposób poprawnego usuwania baterii, w które wyposażony jest niniejszy produkt**

(Dotyczy obszaru Unii Europejskiej oraz innych krajów europejskich posiadających oddzielne systemy zwrotu zużytych baterii.)

Niniejsze oznaczenie na baterii, instrukcji obsługi lub opakowaniu oznacza, że po upływie okresu użytkowania baterie, w które wyposażony był dany produkt, nie mogą zostać usunięte wraz z innymi odpadami pochodzącymi z gospodarstw domowych. Przy zastosowaniu takiego oznaczenia symbole chemiczne (Hg, Cd lub Pb) wskazują, że dana bateria zawiera rtęć, kadm lub ołów w ilości przewyższającej poziomy odniesienia opisane w dyrektywie WE 2006/66. Jeśli baterie nie zostaną poprawnie zutylizowane, substancje te mogą powodować zagrożenie dla zdrowia ludzkiego lub środowiska naturalnego.

Aby chronić zasoby naturalne i promować ponowne wykorzystanie materiałów, należy oddzielać baterie od innego typu odpadów i poddawać je utylizacji poprzez lokalny, bezpłatny system zwrotu baterii.

