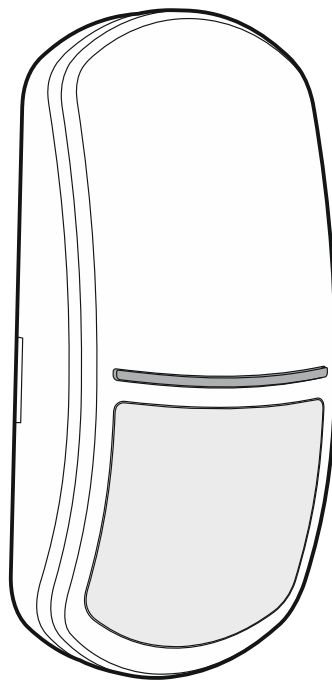


Satel®

SLIM-DUAL

Cyfrowa dualna czujka ruchu

CE



Wersja oprogramowania 1.00

slim-dual_pl 01/20

SATEL sp. z o.o. • ul. Budowlanych 66 • 80-298 Gdańsk • POLSKA
tel. 58 320 94 00 • serwis 58 320 94 30 • dz. techn. 58 320 94 20; 604 166 075
www.satel.pl

WAŻNE

Urządzenie powinno być instalowane przez wykwalifikowany personel.

Przed przystąpieniem do montażu należy zapoznać się z instrukcją.

Wprowadzanie w urządzeniu jakichkolwiek modyfikacji, które nie są autoryzowane przez producenta, lub dokonywanie samodzielnych napraw skutkuje utratą uprawnień wynikających z gwarancji.

Firma SATEL stawia sobie za cel nieustanne podnoszenie jakości swoich produktów, co może skutkować zmianami w ich specyfikacji technicznej i oprogramowaniu. Aktualna informacja o wprowadzanych zmianach znajduje się na naszej stronie internetowej.

Proszę nas odwiedzić:

<http://www.satel.pl>

Deklaracja zgodności jest dostępna pod adresem www.satel.eu/ce

W instrukcji mogą wystąpić następujące symbole:



- uwaga;



- uwaga krytyczna.

SPIS TREŚCI

1.	Właściwości	2
2.	Opis	2
	Funkcje nadzoru	2
	Dioda LED do sygnalizacji	2
3.	Płytki elektroniki	3
4.	Wybór miejsca montażu	4
5.	Montaż	4
6.	Konfigurowanie ustawień diody LED do sygnalizacji	7
7.	Uruchomienie i test zasięgu	8
8.	Dane techniczne	8

Czujka SLIM-DUAL wykrywa ruch w chronionym obszarze. Instrukcja dotyczy czujki z wersją elektroniki F.

1. Właściwości

- Detekcja ruchu przy pomocy dwóch czujników: pasywnego czujnika podczerwieni (PIR) i czujnika mikrofalowego (MW).
- Regulowana czułość detekcji obu czujników.
- Cyfrowy algorytm detekcji ruchu.
- Cyfrowa kompensacja temperatury.
- Cyfrowy filtr sygnałów odbieranych przez czujnik mikrofalowy zapewniający odporność na fałszywe alarmy wywołane przez sieć energetyczną oraz lampy wyładowcze.
- Soczewka szerokokątna zaprojektowana specjalnie dla czujek z serii SLIM.
- Możliwość wymiany soczewki na kurtynową lub dalekiego zasięgu.
- Wbudowane rezystory parametryczne (2EOL: 2 x 1.1 kΩ).
- Dioda LED do sygnalizacji.
- Wybór koloru sygnalizowania alarmu przez diodę LED (dostępne 4 kolory).
- Zdalne włączanie/wyłączanie diody LED.
- Nadzór układu detekcji ruchu i napięcia zasilania.
- Ochrona sabotażowa przed otwarciem obudowy.

2. Opis

Czujka zgłosi alarm, gdy czujnik podczerwieni (PIR) i czujnik mikrofalowy wykryją ruch w odstępie czasu krótszym niż 3 sekundy.

Funkcje nadzoru

W przypadku uszkodzenia układu detekcji ruchu lub spadku napięcia poniżej 9 V ($\pm 5\%$) na czas dłuższy niż 2 sekundy, czujka zgłosi awarię. Awaria sygnalizowana jest włączeniem wyjścia alarmowego oraz świeceniem diody LED. Sygnalizacja awarii trwa przez cały czas jej występowania.

Dioda LED do sygnalizacji

Dioda LED sygnalizuje:

- rozruch – miga na niebiesko przez około 30 sekund;
- wykrycie ruchu przez czujnik mikrofalowy – świeci przez 3 sekundy (kolor zielony);
- wykrycie ruchu przez czujnik PIR – świeci przez 3 sekundy (kolor fioletowy);
- alarm – świeci przez 2 sekundy (kolor fabryczny: niebieski);
- awarię – świeci przez cały czas trwania awarii (ten sam kolor świecenia, co w przypadku alarmu).

Możesz skonfigurować następujące ustawienia diody LED:

- wybrać kolor używany do sygnalizowania alarmu/awarii,
- włączyć/wyłączyć sygnalizację wykrycia ruchu przez czujniki mikrofalowy i PIR.

Szczegółowe informacje znajdziesz w rozdziale „Konfigurowanie ustawień diody LED do sygnalizacji”.

Włączenie diody LED przy pomocy zworki

Jeżeli założysz zworkę na kołki LED, dioda LED będzie włączona tzn. sygnalizuje zdarzenia opisane wyżej (zdalne włączanie/wyłączanie diody LED jest niemożliwe). Jeżeli nie założysz zworki, dioda będzie wyłączona, ale możliwe jest zdalne włączanie/wyłączanie diody LED.

Zdalne włączanie/wyłączanie diody LED

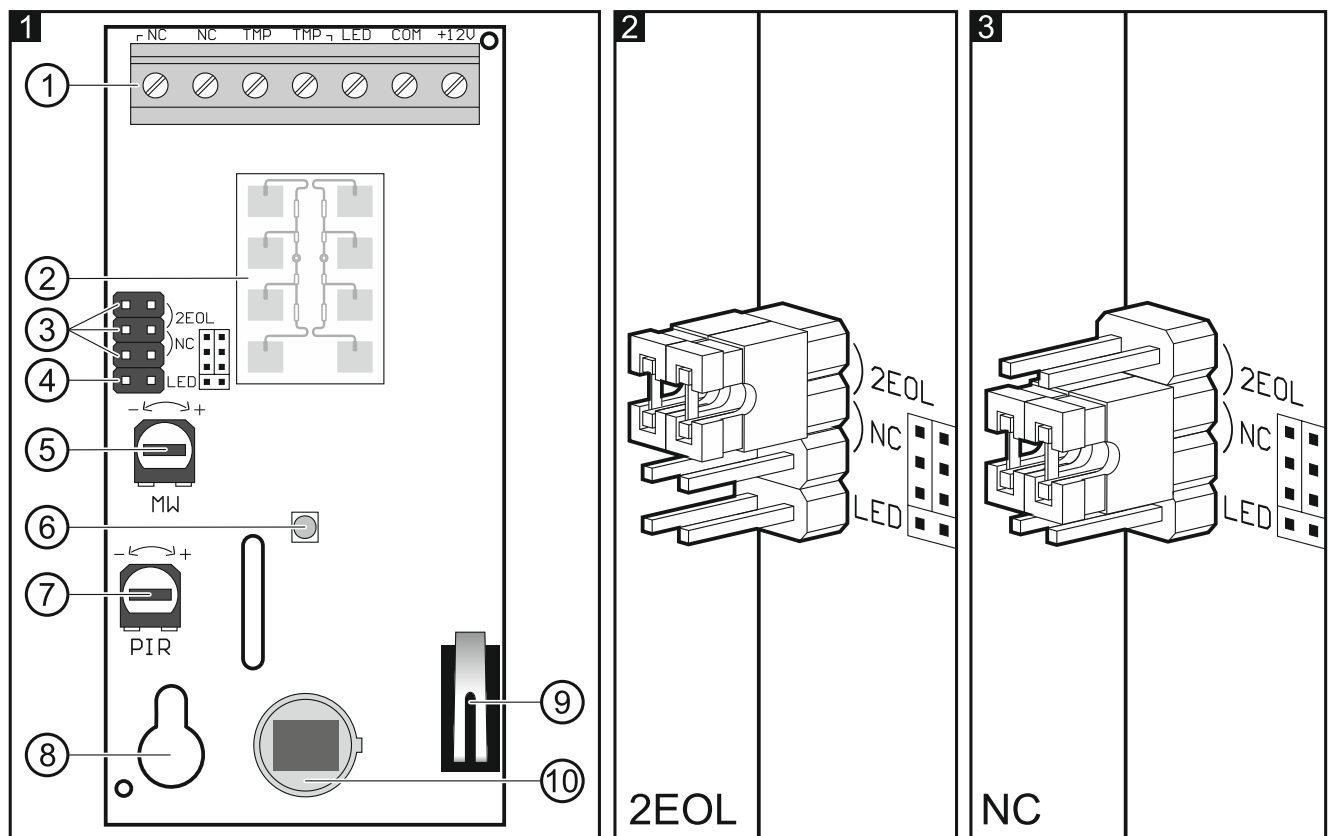
Zdalne sterowanie diodą LED umożliwia zacisk LED. Dioda LED jest włączona, gdy na zacisk podana jest masa. Dioda LED jest wyłączona, gdy zacisk jest odcięty od masy.

Jeżeli czujka pracuje w systemie alarmowym INTEGRA / INTEGRA Plus, do zacisku możesz podłączyć wyjście centrali typu OC zaprogramowane np. jako „Wskaźnik testu wejść” lub „Przełącznik bistabilny”.

3. Płytki elektroniczne



! Nie dotykaj pyroelementu, aby go nie zabrudzić.



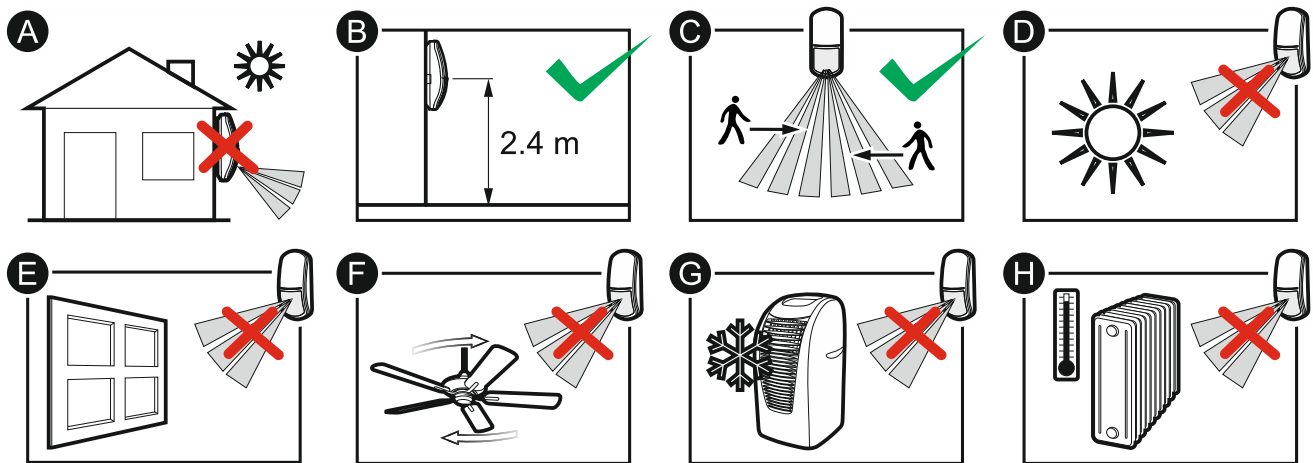
① zaciski:

- NC** - wyjście alarmowe (przełącznik NC);
- TMP** - wyjście sabotażowe (NC);
- LED** - włączanie/wyłączanie diody LED do sygnalizacji;
- COM** - masa;
- 12V** - wejście zasilania.

② czujnik mikrofalowy.

- ③ kołki do konfiguracji wyjść czujki. Dostępne ustawienia ilustrują rysunki:
- 2 – wbudowane rezystory są używane – wyjścia czujki połącz w sposób pokazany na rysunku 10.
 - 3 – wbudowane rezystory nie są używane – wyjścia czujki połącz w sposób pokazany na rysunku 9.
- ④ kołki umożliwiające włączenie/wyłączenie diody LED do sygnalizacji.
- ⑤ potencjometr do regulacji czułości czujnika mikrofalowego.
- ⑥ dioda LED do sygnalizacji.
- ⑦ potencjometr do regulacji czułości czujnika PIR.
- ⑧ otwór na wkręt mocujący.
- ⑨ styk sabotażowy.
- ⑩ czujnik PIR (podwójny pyroelement).

4. Wybór miejsca montażu



- Nie instaluj czujki na zewnątrz (A).
- Instaluj czujkę na zalecanej wysokości (B). Czujka zamontowana na zalecanej wysokości spełnia wymagania normy EN 50131-2-4 dla Grade 2.

i *Jeżeli zamontujesz czujkę na innej wysokości niż zalecana (dopuszczalna wysokość montażu: do 4 m), przetestuj obszar detekcji. Może się okazać, że czujkę należy zamontować na uchwycie i ją pochylić, aby uzyskać optymalny obszar detekcji.*

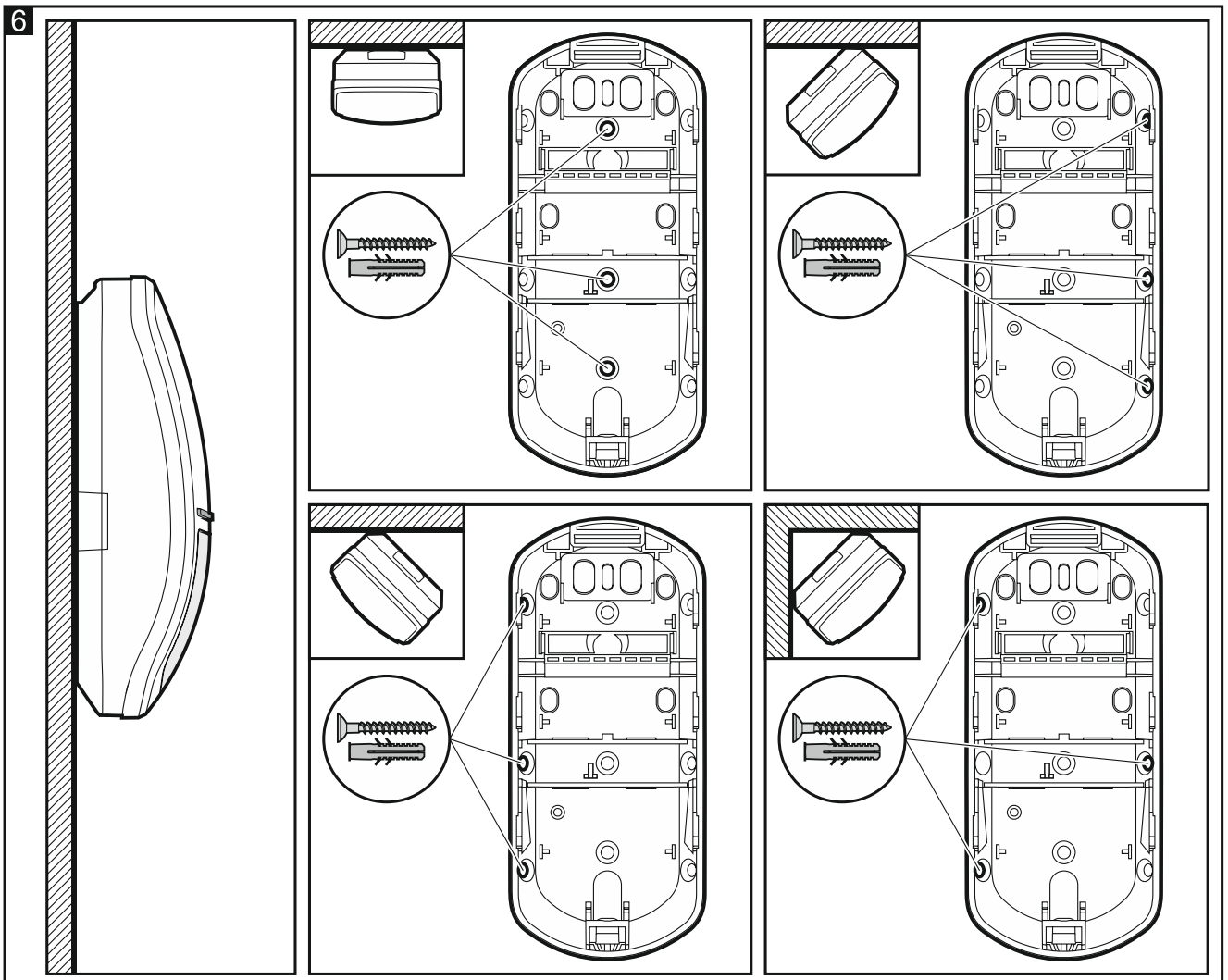
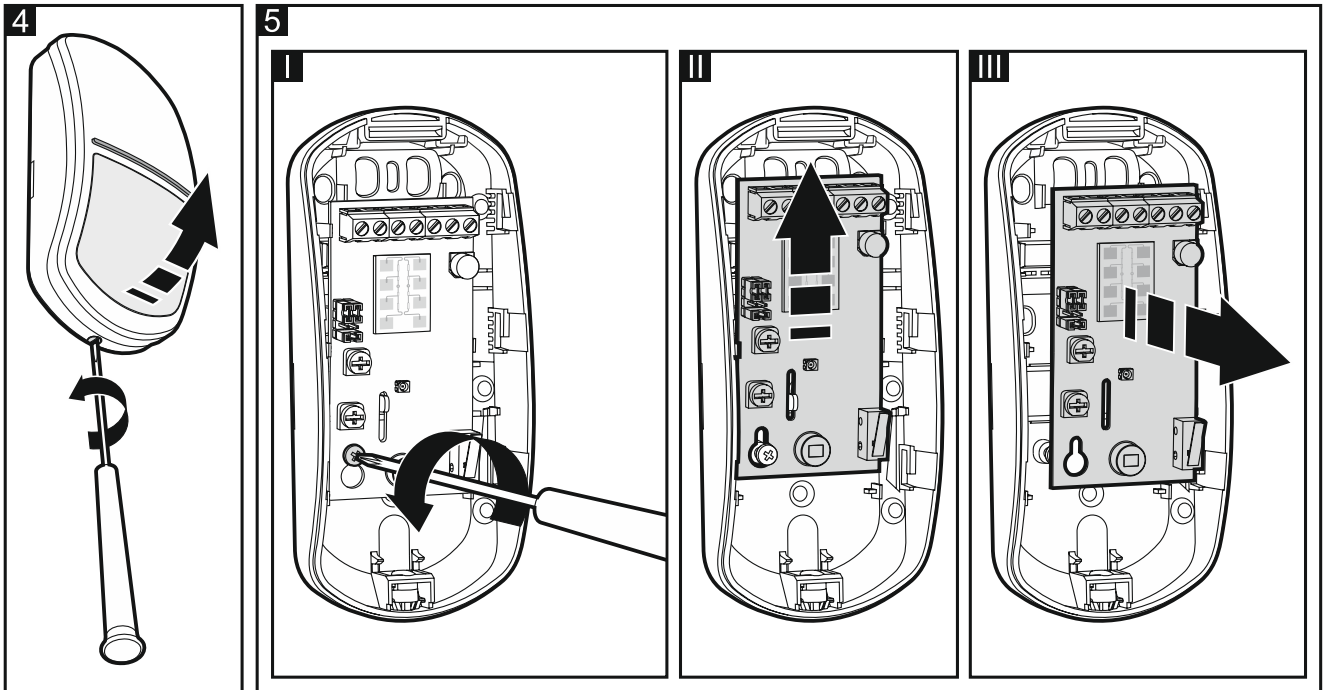
- Wybierając miejsce montażu pamiętaj, że najlepsze warunki pracy czujki to takie, gdzie spodziewany ruch intruza będzie odbywać się prostopadle do torów detekcji czujki (C).
- Nie instaluj czujki w miejscach, gdzie będzie narażona na bezpośrednie działanie promieni słonecznych (D) lub na światło odbite od innych obiektów (E).
- Nie kieruj czujki na wentylatory (F), klimatyzatory (G) lub urządzenia będące źródłem ciepła (H).

5. Montaż



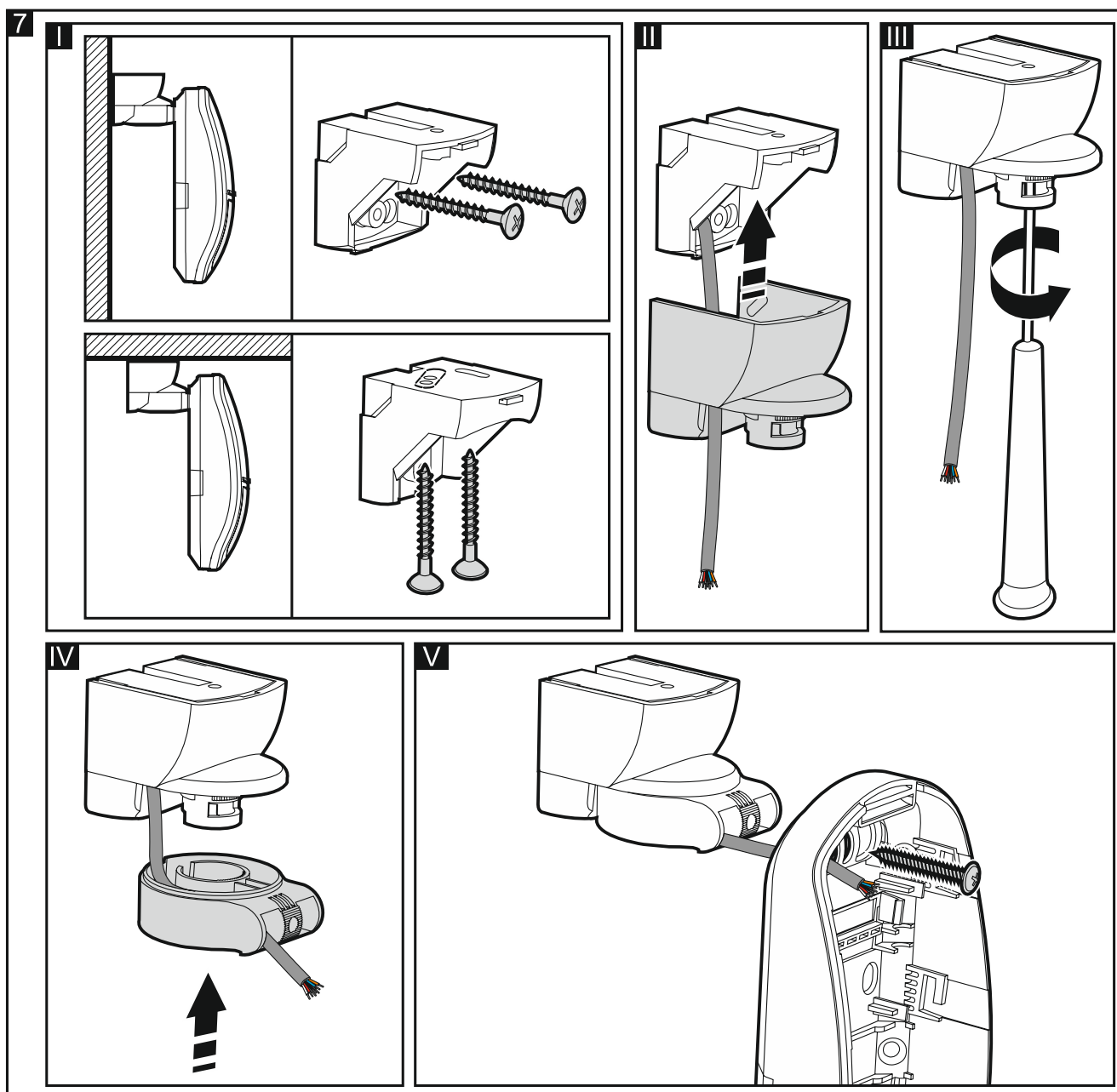
Wszystkie połączenia elektryczne należy wykonywać przy wyłączonym zasilaniu.

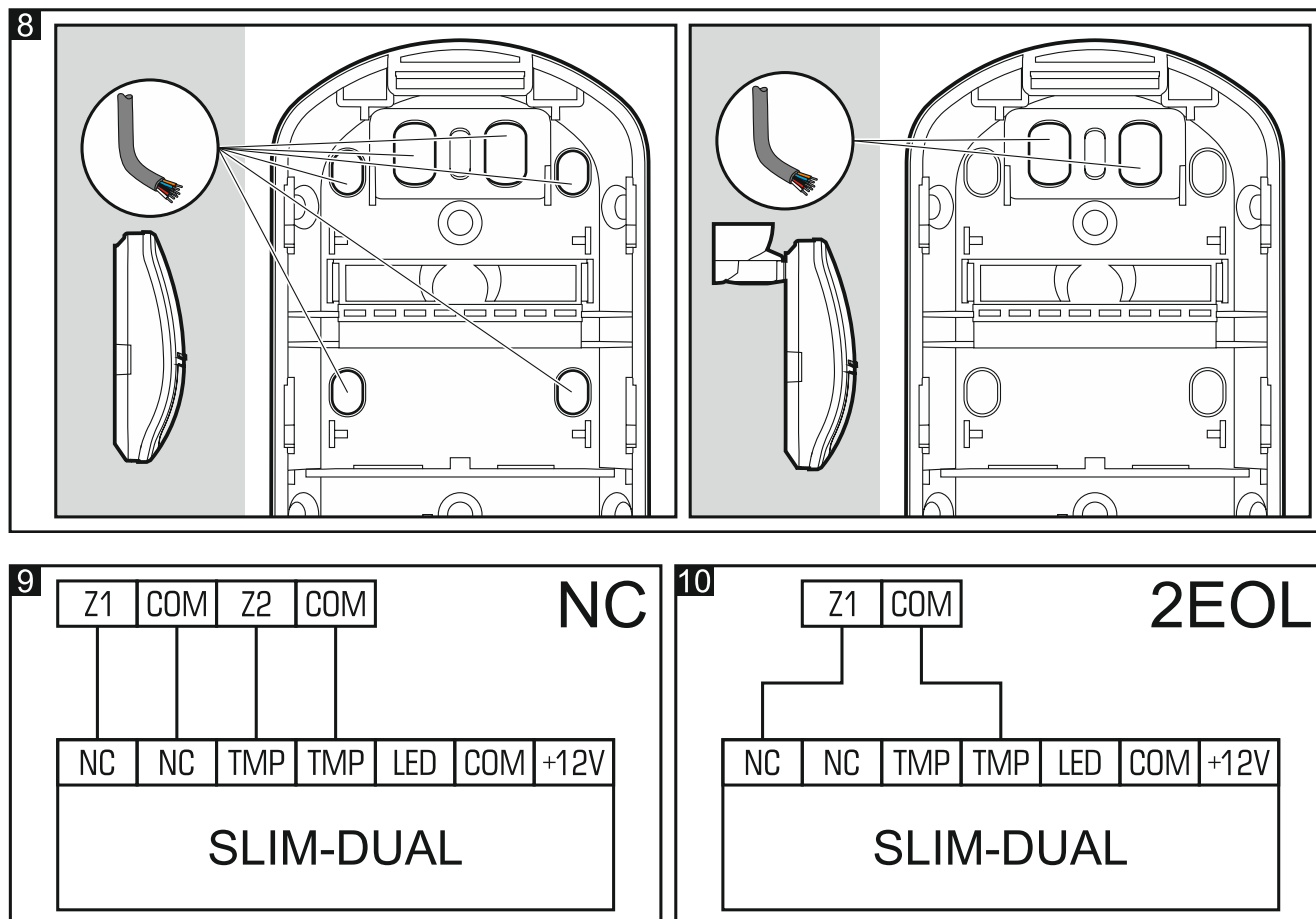
1. Otwórz obudowę (rys. 4).
2. Wymij płytke elektroniczną (rys. 5).



3. Wykonaj otwory pod wkręty (rys. 6 lub 7) i kabel (rys. 8) w podstawie obudowy.

4. Przeprowadź kabel przez wykonany otwór. Jeżeli czujka ma być zamontowana na uchwycie, poprowadź kabel w sposób pokazany na rysunku 7. Uchwyt BRACKET D dostępny jest w ofercie firmy SATEL.
5. Przymocuj podstawę obudowy do ściany (rys. 6) albo uchwytu przykręconego do ściany lub sufitu (rys. 7). Kołki dołączone do urządzenia przeznaczone są do podłoża typu beton, cegła itp. W przypadku innego podłoża (gips, styropian), zastosuj inne, odpowiednio dobrane kołki.
6. Zamocuj płytkę elektroniczną.
7. Podłącz przewody do odpowiednich zacisków.





8. Skonfiguruj ustawienia czujki.



Konfigurowanie rozpocznij od ustawień diody LED do sygnalizacji („Konfigurowanie ustawień diody LED do sygnalizacji”). Jeżeli będziesz chciał zmienić te ustawienia już po skonfigurowaniu czułości czujników, będziesz musiał powtórzyć konfigurowanie czułości.

9. Zamknij obudowę czujki.

6. Konfigurowanie ustawień diody LED do sygnalizacji

- Wyłącz zasilanie czujki (jeżeli jest włączone).
- Założ zworkę na kołki LED.
- Włącz zasilanie czujki. Dioda LED zacznie migać na niebiesko sygnalizując rozruch czujki.
- W ciągu 10 sekund od włączenia zasilania zdejmij zworkę z kołków LED, aby uruchomić tryb konfigurowania diody LED. Dioda LED zacznie migać w kolorze aktualnie wybranym przy pomocy potencjometru PIR (kolor ten nie musi odpowiadać kolorowi używanemu dotychczas do sygnalizowania alarmu/awarii przez diodę LED).
- Przy pomocy potencjometru PIR wybierz nowy kolor sygnalizowania alarmu/awarii.
- Przy pomocy potencjometru MW określ, czy dioda LED ma sygnalizować wykrycie ruchu przez czujniki mikrofalowy i PIR:
 - pozycja minimum – sygnalizacja wyłączona,
 - pozycja maksimum – sygnalizacja włączona.
- Założ zworkę na kołki LED. Ustawienia zostaną zapisane. Tryb konfigurowania diody LED zostanie zakończony.



Jeżeli nie założysz zworki na kołki LED, zmiany nie zostaną zapisane, a tryb konfigurowania diody LED zostanie zakończony automatycznie po 20 minutach.

7. Uruchomienie i test zasięgu

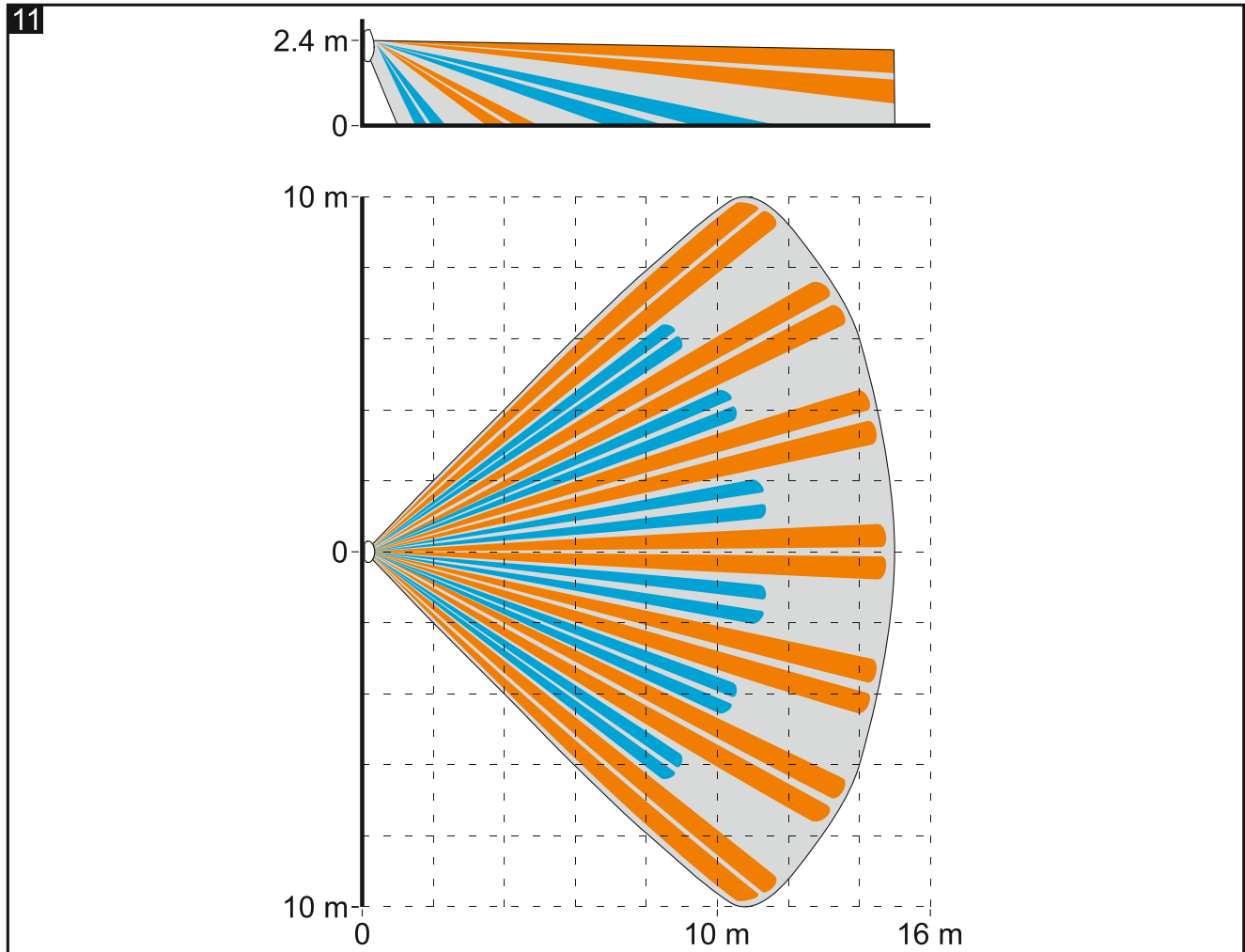


W czasie testowania zasięgu czujki dioda LED powinna być włączona (patrz „Dioda LED do sygnalizacji”).

1. Włącz zasilanie. Dioda LED będzie migać na niebiesko przez 30 sekund, sygnalizując rozruch czujki.
2. Gdy dioda przestanie migać, sprawdź, czy poruszanie się w obszarze detekcji czujki spowoduje zaświecenie diody LED. Rysunek 11 przedstawia maksymalny obszar detekcji czujki zamontowanej na wysokości 2,4 m.



Rysunek 11 przedstawia obszar detekcji czujki SLIM-DUAL z soczewką szeroką (WD), która montowana jest w czujce fabrycznie. Możesz zastosować pokrywę z inną soczewką. W ofercie firmy SATEL znajdują się pokrywy z soczewką kurtynową (CT) i z soczewką dalekiego zasięgu (LR).



8. Dane techniczne

Napięcie zasilania	12 V DC \pm 15%
Pobór prądu w stanie gotowości	10 mA
Maksymalny pobór prądu	25 mA

Rezystory parametryczne	2 x 1,1 kΩ
Wyjścia	
alarmowe (przełącznik NC, obciążenie rezystancyjne)	40 mA / 24 V DC
sabotażowe (NC).....	100 mA / 30 V DC
Rezystancja zestyku przełącznika (wyjście alarmowe).....	26 Ω
Częstotliwość mikrofal.....	24,125 GHz
Wykrywalna prędkość ruchu	0,3...3 m/s
Czas sygnalizacji alarmu	2 s
Czas rozruchu.....	30 s
Zalecana wysokość montażu.....	2,4 m
Dopuszczalna wysokość montażu	do 4 m
Obszar detekcji (montaż na 2,4 m)	15 m x 20 m, 90°
Stopień zabezpieczenia wg EN 50131-2-4	Grade 2
Spełniane normy	EN 50131-1, EN 50131-2-4, EN 50130-4, EN 50130-5
Klasa środowiskowa wg EN 50130-5.....	II
Zakres temperatur pracy.....	-10°C...+55°C
Maksymalna wilgotność	93±3%
Wymiary	62 x 137 x 42 mm
Masa	101 g

5 lat gwarancji od daty wyprodukowania