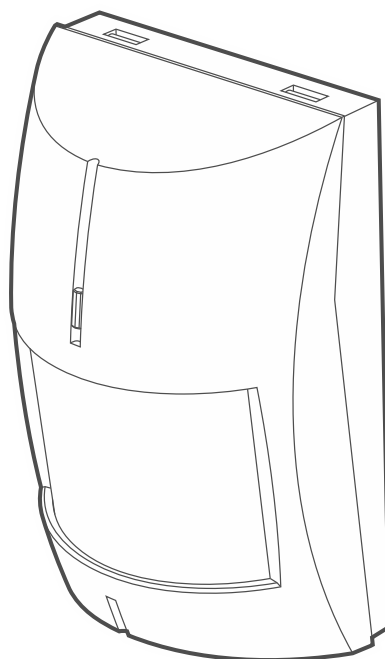


Satel®

GRAPHITE

Cyfrowa pasywna czujka podczerwieni

CE



Wersja oprogramowania 2.00

PL
graphite_pl 01/22

SATEL sp. z o.o. • ul. Budowlanych 66 • 80-298 Gdańsk • POLSKA
tel. 58 320 94 00 • serwis 58 320 94 30 • dz. techn. 58 320 94 20
www.satel.pl

WAŻNE

Urządzenie powinno być instalowane przez wykwalifikowany personel.

Przed przystąpieniem do montażu zapoznaj się z instrukcją.

Wprowadzanie w urządzeniu jakichkolwiek modyfikacji, które nie są autoryzowane przez producenta, lub dokonywanie samodzielnych napraw skutkuje utratą uprawnień wynikających z gwarancji.

Firma SATEL stawia sobie za cel nieustanne podnoszenie jakości swoich produktów, co może skutkować zmianami w ich specyfikacji technicznej i oprogramowaniu. Aktualna informacja o wprowadzanych zmianach znajduje się na naszej stronie internetowej.

Proszę nas odwiedzić:
<https://support.satel.pl>

Deklaracja zgodności jest dostępna pod adresem www.satel.eu/ce

W instrukcji mogą wystąpić następujące symbole:



- uwaga;



- uwaga krytyczna.

SPIS TREŚCI

| | | |
|----|----------------------------------|---|
| 1. | Właściwości | 2 |
| 2. | Opis | 2 |
| | Funkcje nadzoru | 2 |
| | Dioda LED do sygnalizacji | 2 |
| | Pamięć alarmu..... | 3 |
| 3. | Płytki elektroniki..... | 3 |
| 4. | Wybór miejsca montażu | 4 |
| 5. | Montaż..... | 4 |
| 6. | Uruchomienie i test zasięgu..... | 7 |
| 7. | Dane techniczne | 8 |

Czujka GRAPHITE wykrywa ruch w chronionym obszarze. Instrukcja dotyczy czujki z wersją elektroniki H.

1. Właściwości

- Detekcja ruchu przy pomocy pasywnego czujnika podczerwieni (PIR).
- Regulowana czułość detekcji.
- Cyfrowy algorytm detekcji ruchu.
- Cyfrowa kompensacja temperatury.
- Opcja odporności na ruch zwierząt o wadze do 15 kilogramów.
- Wbudowane rezystory parametryczne (2EOL: 2 x 1.1 k Ω).
- Dioda LED do sygnalizacji.
- Zdalne włączanie/wyłączanie diody LED.
- Pamięć alarmu.
- Nadzór układu detekcji ruchu i napięcia zasilania.
- Ochrona sabotażowa przed otwarciem obudowy.
- Regulowany uchwyt montażowy w zestawie.

2. Opis

Gdy czujnik podczerwieni (PIR) wykryje ruch, wyjście alarmowe zostanie włączone na 2 sekundy.

Funkcje nadzoru

W przypadku uszkodzenia układu detekcji ruchu lub spadku napięcia poniżej 9 V ($\pm 5\%$) na czas dłuższy niż 2 sekundy, czujka zgłosi awarię. Awaria sygnalizowana jest włączeniem wyjścia alarmowego oraz świeceniem diody LED. Sygnalizacja awarii trwa przez cały czas jej występowania.

Dioda LED do sygnalizacji

Dioda LED sygnalizuje:

- rozruch – miga przez około 30 sekund,
- pamięć alarmu – miga szybko,
- alarm – świeci przez 2 sekundy,
- awarię – świeci przez cały czas trwania awarii.

Włączenie diody LED przy pomocy zworki

Jeżeli założysz zworkę na kołki LED w sposób pokazany na rysunku 4, dioda LED będzie włączona tzn. sygnalizuje zdarzenia opisane wyżej (zdalne włączanie/wyłączanie diody LED jest niemożliwe). Jeżeli założysz zworkę na kołki LED w sposób pokazany na rysunku 5, dioda będzie wyłączona tzn. sygnalizuje tylko rozruch i awarię, ale możliwe jest zdalne włączanie/wyłączanie diody LED.

Zdalne włączanie/wyłączanie diody LED

Zdalne sterowanie diodą LED umożliwia zacisk LED. Dioda LED jest włączona, gdy na zacisk podana jest masa. Dioda LED jest wyłączona, gdy zacisk jest odcięty od masy.

Jeżeli czujka pracuje w systemie alarmowym INTEGRA / INTEGRA Plus, do zacisku możesz podłączyć wyjście centrali typu OC zaprogramowane np. jako „Wskaźnik testu wejść” lub „Przełącznik bistabilny”.

Pamięć alarmu

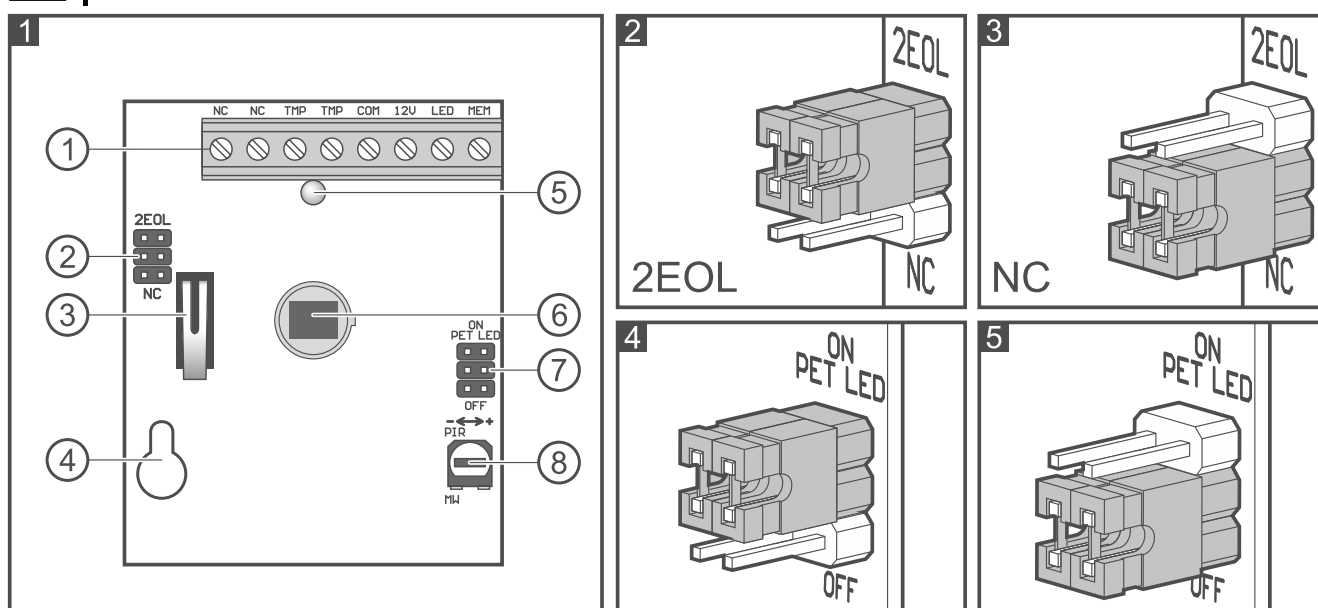
Jeżeli włączona jest dioda LED, czujka może sygnalizować pamięć alarmu. Włączanie/wyłączanie pamięci alarmu umożliwia zacisk MEM. Pamięć alarmu jest włączona, gdy na zacisk podana jest masa. Pamięć alarmu jest wyłączona, gdy zacisk jest odcięty od masy. Jeżeli pamięć alarmu jest włączona i czujka zgłosi alarm, dioda LED zacznie migać. Sygnalizacja pamięci alarmu będzie trwała do czasu ponownego włączenia funkcji pamięci alarmu (podania masy na zacisk MEM). Wyłączenie pamięci alarmu nie kończy sygnalizacji pamięci alarmu.

Jeżeli czujka pracuje w systemie alarmowym INTEGRA / INTEGRA Plus, do zacisku MEM możesz podłączyć wyjście centrali typu OC zaprogramowane np. jako „Wskaźnik czuwania”.

3. Płytki elektroniczne



! Nie dotykaj pyroelementu, aby go nie zabrudzić.



① zaciski:

- NC** - wyjście alarmowe (przełącznik NC).
- TMP** - wyjście sabotażowe (NC).
- COM** - masa.
- 12V** - wejście zasilania.
- LED** - włączanie/wyłączanie diody LED.
- MEM** - włączanie/wyłączanie pamięci alarmu.

② kołki do konfiguracji wyjść czujki. Dostępne ustawienia ilustrują rysunki:

- 2 – wbudowane rezystory są używane – wyjścia czujki połącz w sposób pokazany na rysunku 11.
- 3 – wbudowane rezystory nie są używane – wyjścia czujki połącz w sposób pokazany na rysunku 12.

③ styk sabotażowy.

④ otwór na wkręt mocujący.

⑤ czerwona dioda LED do sygnalizacji.

⑥ czujnik PIR (podwójny pyroelement).

⑦ kołki do konfiguracji czujki:

PET – włączenie/wyłączenie opcji odporności na zwierzęta:

zworka założona w pozycji ON – opcja włączona (rys. 4).

zworka założona w pozycji OFF – opcja wyłączona (rys. 5).

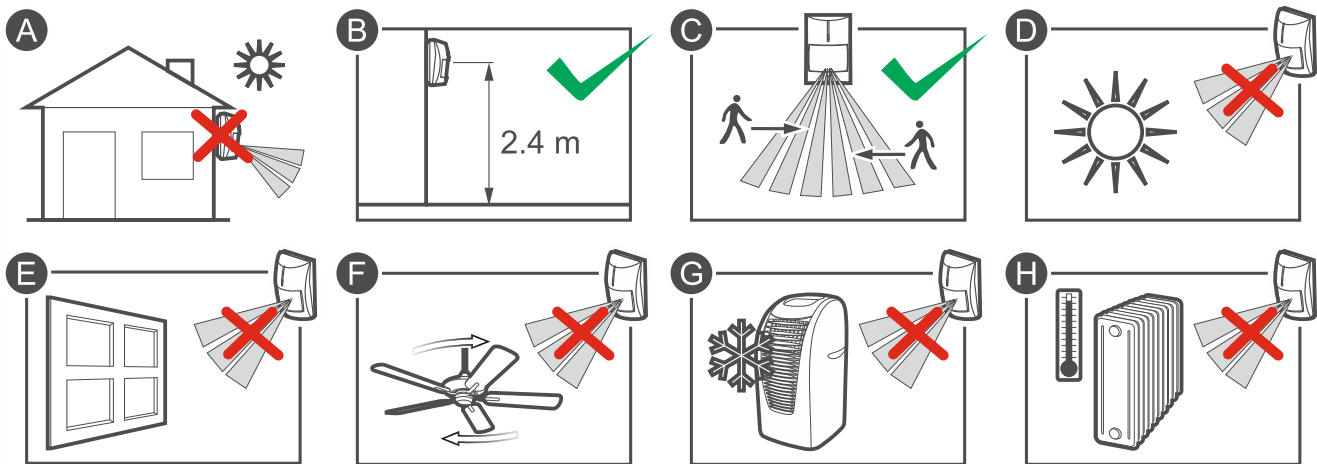
LED – włączenie/wyłączenie diody LED:

zworka założona w pozycji ON – dioda LED włączona (rys. 4).

zworka założona w pozycji OFF – dioda LED wyłączona (rys. 5).

⑧ potencjometr do regulacji czułości.

4. Wybór miejsca montażu



- Nie instaluj czujki na zewnątrz (A).
- Instaluj czujkę na zalecanej wysokości (B).
- Wybierając miejsce montażu pamiętaj, że najlepsze warunki pracy czujki to takie, gdzie spodziewany ruch intruza będzie odbywać się prostopadle do torów detekcji czujki (C).
- Nie instaluj czujki w miejscach, gdzie będzie narażona na bezpośrednie działanie promieni słonecznych (D) lub na światło odbite od innych obiektów (E).
- Nie kieruj czujki na wentylatory (F), klimatyzatory (G) lub urządzenia będące źródłem ciepła (H).

5. Montaż



Wszystkie połączenia elektryczne należy wykonywać przy wyłączonym zasilaniu.

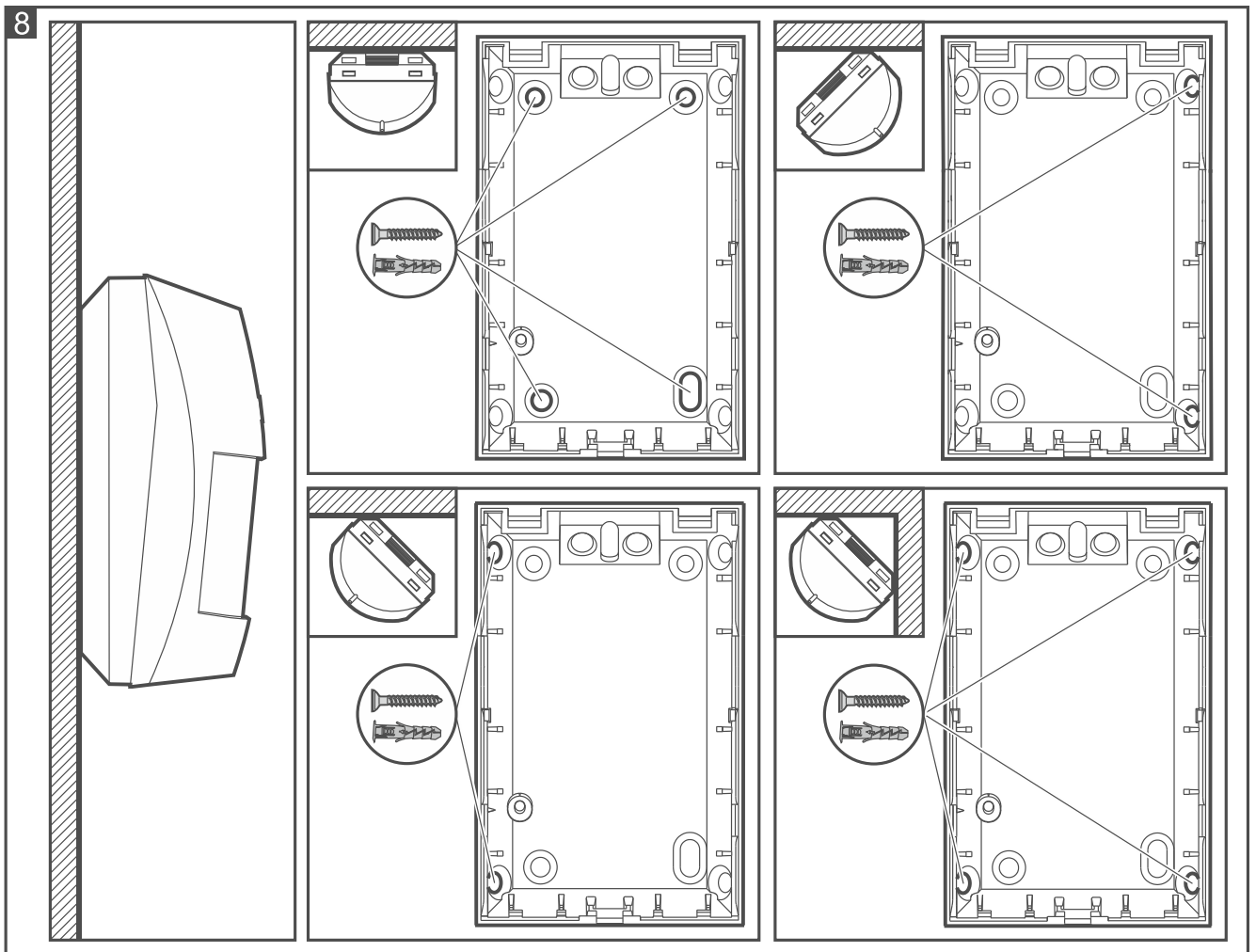
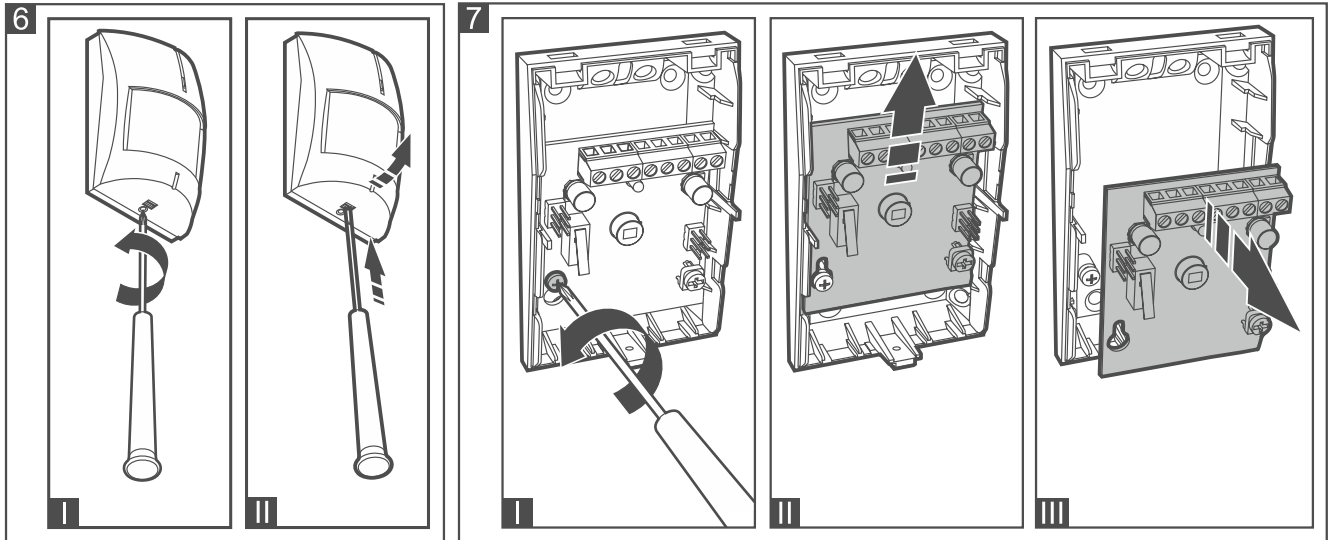
Jeżeli czujka ma być odporna na ruch zwierząt, nie może być montowana na uchwycie oraz powinna być montowana na wysokości 2,4 m bez odchylenia w pionie.

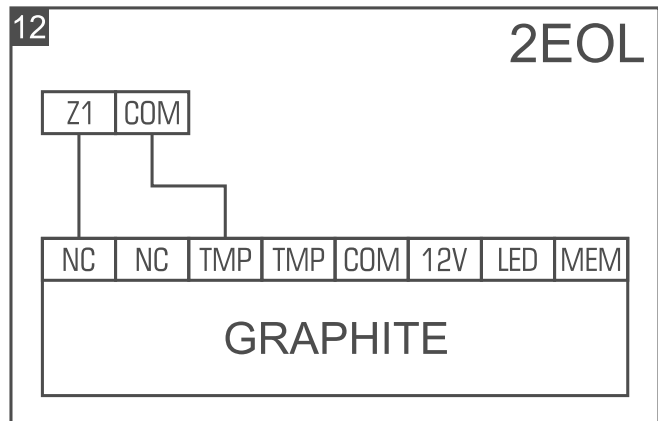
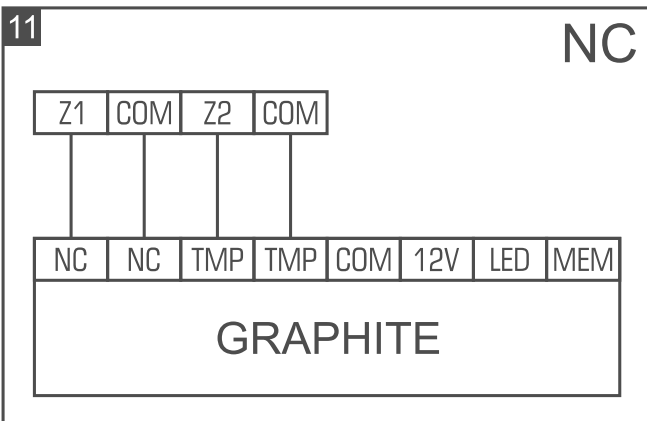
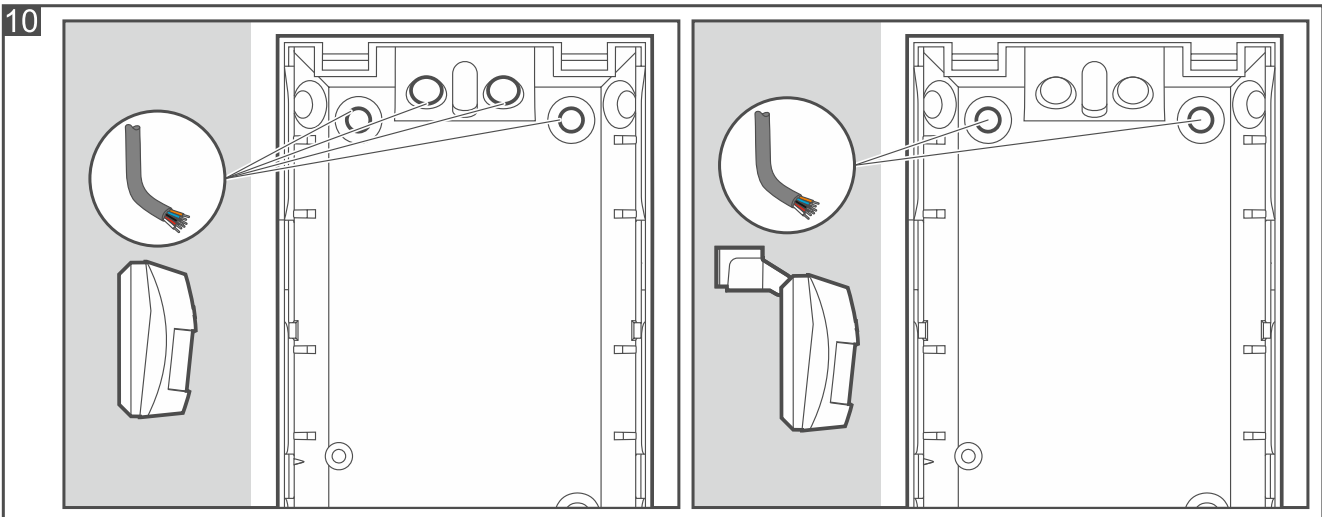
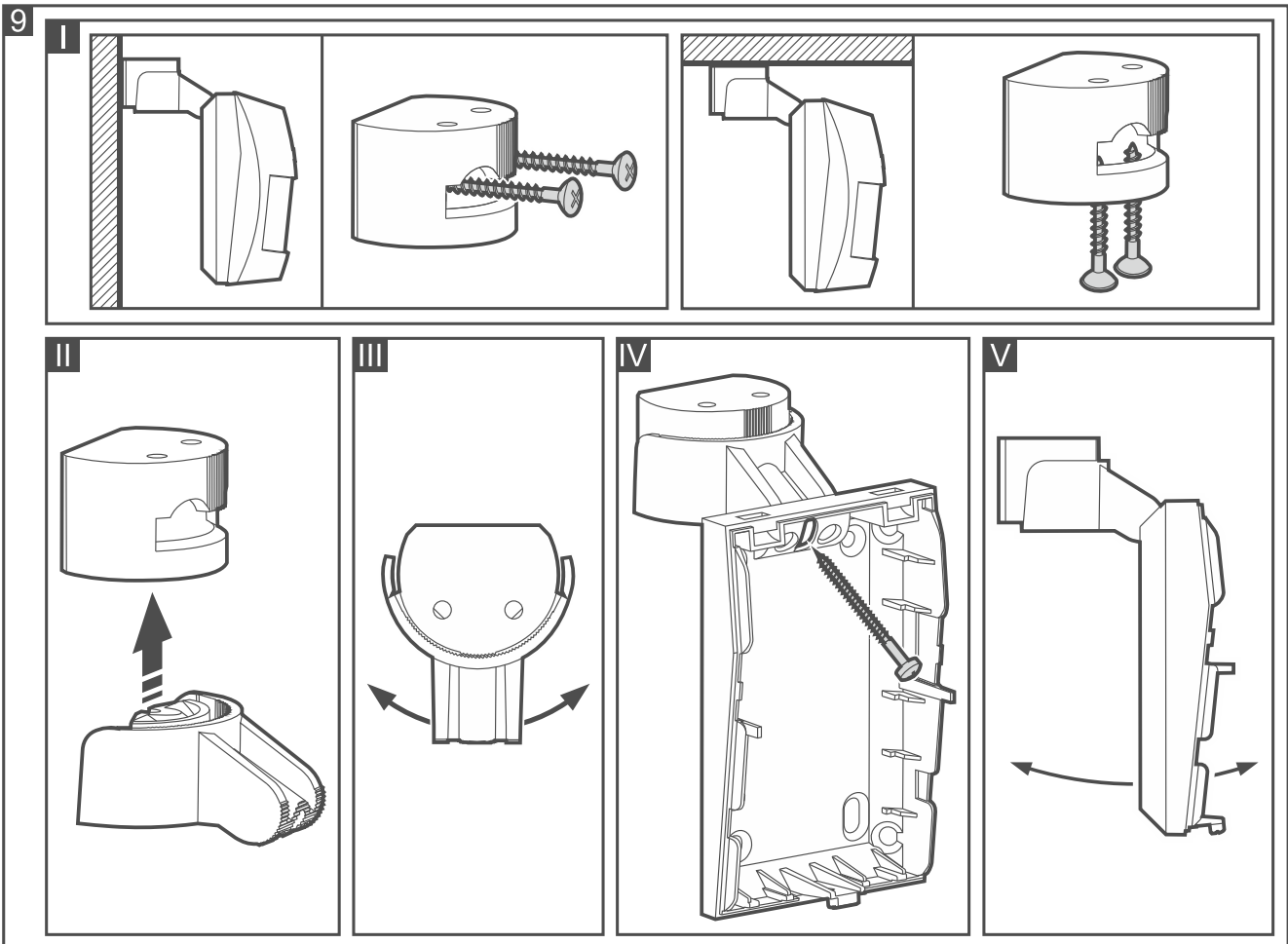
1. Otwórz obudowę (rys. 6).
2. Wyjmij płytkę elektroniki (rys. 7).
3. Wykonaj otwory pod wkręty (rys. 8 i 9) i kabel w podstawie obudowy (rys. 10).
4. Przeprowadź kabel przez wykonany otwór (rys. 10).
5. Przymocuj podstawę obudowy bezpośrednio do ściany (rys. 8) albo do przykręconego do ściany lub sufitu uchwytu (rys. 9).



Nie montuj czujki na uchwycie, jeśli czujka ma spełniać wymagania normy EN 50131-2-2.

6. Zamocuj płytkę elektroniczną.
7. Podłącz przewody do odpowiednich zacisków.
8. Skonfiguruj ustawienia czujki.
9. Zamknij obudowę czujki.



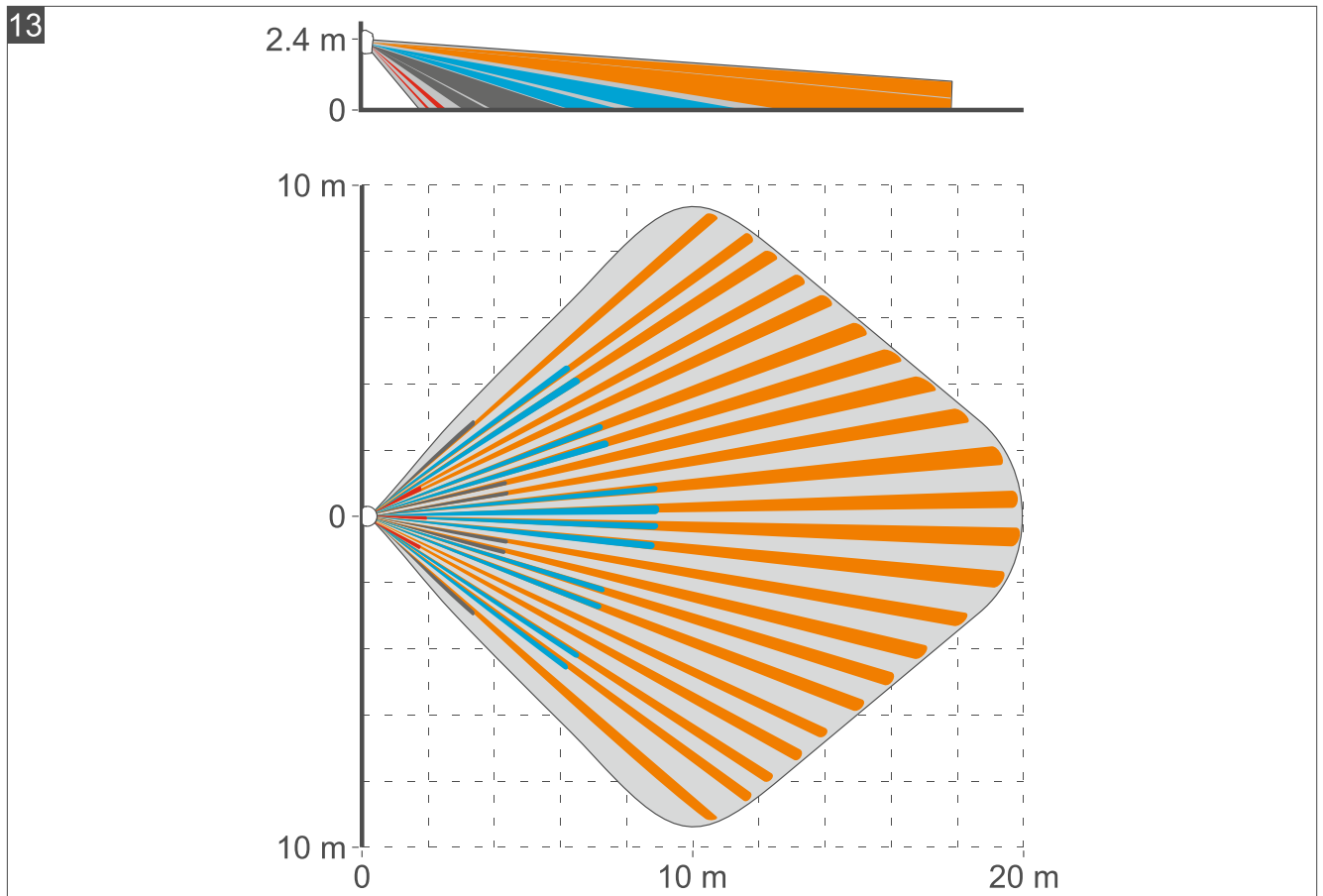


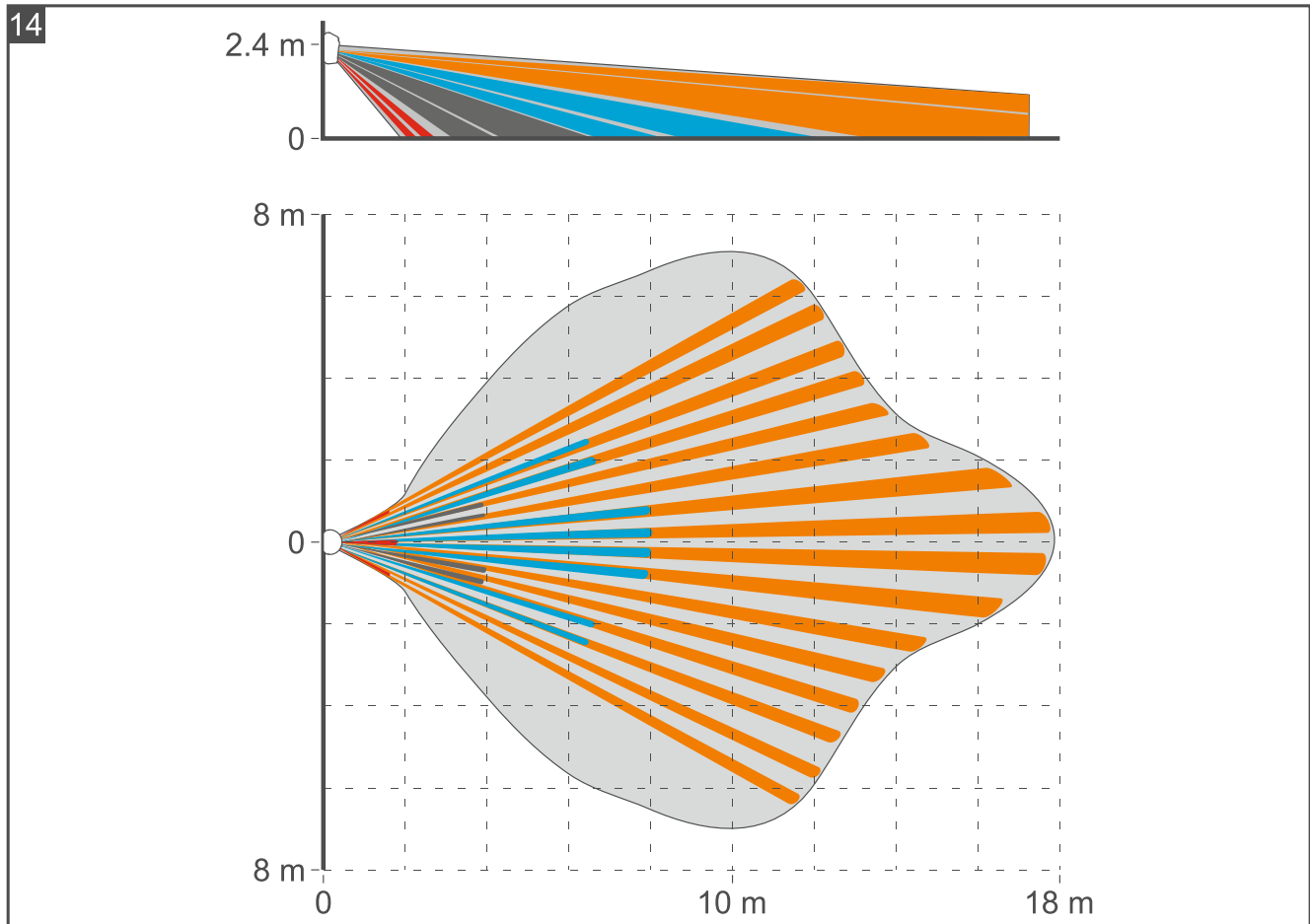
6. Uruchomienie i test zasięgu



W czasie testowania zasięgu czujki dioda LED powinna być włączona (patrz „Dioda LED do sygnalizacji”).

1. Włącz zasilanie. Dioda LED będzie migać przez 30 sekund, sygnalizując rozruch czujki.
2. Gdy dioda przestanie migać, sprawdź, czy poruszanie się w obszarze detekcji czujki spowoduje zaświecenie diody LED. Rysunki 13 i 14 przedstawiają maksymalny obszar detekcji czujki zamontowanej na wysokości 2,4 m (rys. 13 – wyłączona opcja odporności na zwierzęta, rys. 14 – włączona opcja odporności na zwierzęta).





7. Dane techniczne

| | |
|--|--|
| Napięcie zasilania | 12 V DC \pm 15% |
| Pobór prądu w stanie gotowości | 10 mA |
| Maksymalny pobór prądu | 13 mA |
| Rezystory parametryczne | 2 x 1,1 k Ω |
| Wyjścia | |
| alarmowe (przełącznik NC, obciążenie rezystancyjne)..... | 40 mA / 24 V DC |
| sabotażowe (NC) | 100 mA / 30V DC |
| Rezystancja zestyku przełącznika | 34 Ω |
| Wykrywalna prędkość ruchu | 0,3...3 m/s |
| Czas sygnalizacji alarmu..... | 2 s |
| Czas rozruchu | 30 s |
| Zalecana wysokość montażu | 2,4 m |
| Obszar detekcji | |
| Włączona opcja PET | 18 m x 14 m 84° |
| Wyłączona opcja PET..... | 20 m x 18 m 92° |
| Stopień zabezpieczenia wg EN 50131-2-2 | Grade 2 |
| Spełniane normy | EN 50131-1, EN 50131-2-2, EN 50130-4, EN 50130-5 |
| Klasa środowiskowa wg EN 50130-5..... | II |
| Zakres temperatur pracy | -30°C...+55°C |
| Maksymalna wilgotność | 93 \pm 3% |

Wymiary 63 x 96 x 49 mm
Masa 94 g