

# ACTIVA

## AKTYWNA BARIERA PODCZERWIENI

activa\_pl 05/20

Bariera ACTIVA umożliwia wykrycie ruchu w momencie przekroczenia granicy chronionego obszaru. Przeznaczona jest do ochrony obwodowej. W skład każdego urządzenia wchodzi nadajnik i odbiornik. Bariera ACTIVA dostępna jest w siedmiu wersjach, które różnią się między sobą ilością wiązek/długością listew:

- ACTIVA-2 (2 wiązki, długość listew: 52 cm),
- ACTIVA-3 (3 wiązki, długość listew: 78 cm),
- ACTIVA-4 (4 wiązki, długość listew: 105 cm),
- ACTIVA-5 (5 wiązek, długość listew: 131 cm),
- ACTIVA-6 (6 wiązek, długość listew: 158 cm),
- ACTIVA-7 (7 wiązek, długość listew: 184 cm),
- ACTIVA-8 (8 wiązek, długość listew: 211 cm).

Instrukcja dotyczy barier ACTIVA z wersją oprogramowania 2.00 (lub nowszych).

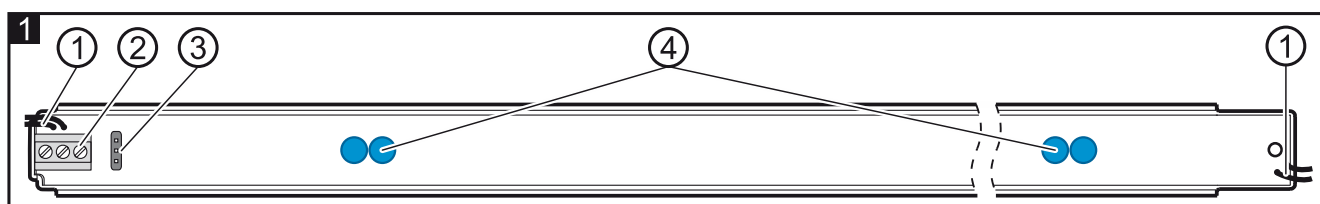
## 1. Właściwości urządzenia

- Szyfrowanie wiązek podczerwieni, co uniemożliwia podmianę nadajników (oświetlenie odbiornika z innego źródła podczerwieni zostanie zinterpretowane jako naruszenie wiązki).
- Możliwość konfiguracji czułości wiązek.
- Możliwość automatycznej blokady wiązki po zaprogramowanej ilości jej naruszeń.
- Możliwość trwałego wyłączenia wiązek.
- Możliwość konfiguracji ilości wiązek, których naruszenie wywoła alarm.
- Pamięć blokad.
- Możliwość zmiany mocy sygnału (zasięgu bariery).
- Możliwość programowania urządzenia przy użyciu programu ACTIVA.
- Styk sabotażowy wykrywający próbę otwarcia obudowy bądź oderwania listwy ze ściany.
- Estetyczne i trwałe obudowy, wykonane z aluminium i poliwęglanu.
- Konstrukcja zabezpieczająca przed dostaniem się wody i jednocześnie umożliwiająca jej łatwy odpływ.

## 2. Opis płytek elektroniki

Laminaty barier ACTIVA mają budowę modułową – w zależności od wersji urządzenia, różnią się ilością połączonych ze sobą elementów podstawowych. Poniżej przedstawiono opis uproszczonych widoków płytek elektroniki nadajnika (rys. 1) i odbiornika (rys. 3).

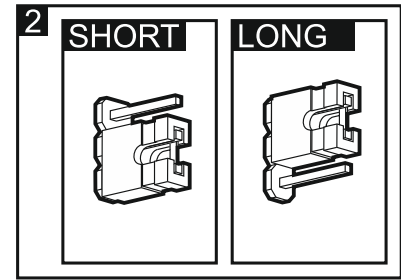
### 2.1 Nadajnik



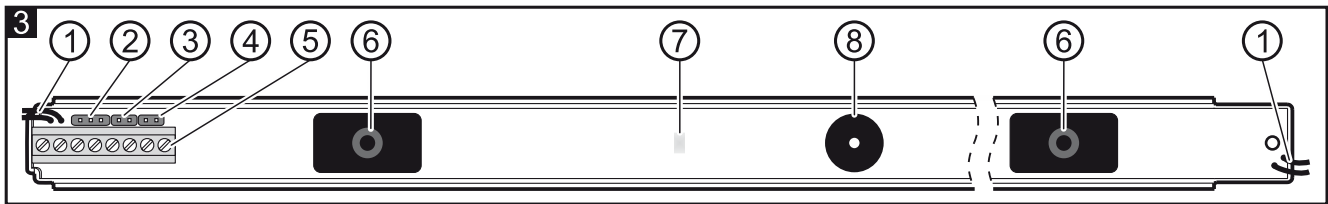
Objaśnienia do rysunku 1:

- ① przewody styków sabotażowych;

- ② zaciski:
- 1 - wejście zasilania,
  - 2 - masa,
  - 3 - zacisk synchronizacyjny – należy go połączyć z analogicznym zaciskiem odbiornika;
- ③ kołki do ustawienia mocy wiązek. W zależności od odległości między nadajnikiem i odbiornikiem należy ustawić odpowiednią moc wiązek podczerwieni poprzez założenie zworki na kołki na płycie elektroniki nadajnika (patrz rys. 2): Short – sygnał normalny, Long – sygnał wzmacniony;
- ④ diody LED emitujące promieniowanie podczerwone.

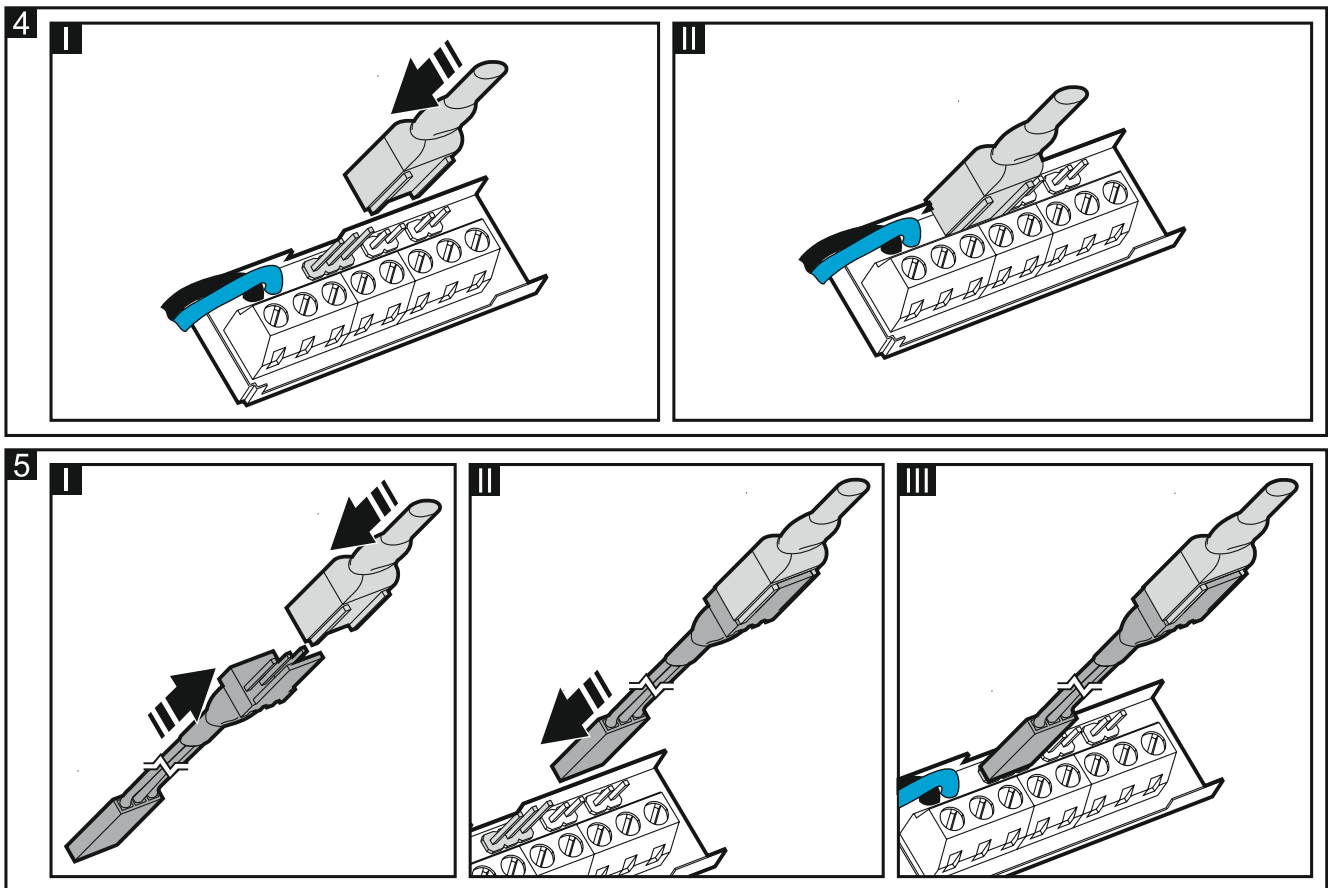


## 2.2 Odbiornik



Objaśnienia do rysunku 3:

- ① przewody styków sabotażowych;
  - ② gniazdo portu RS-232 – służące do podłączenia bariery do komputera (patrz rys. 4 [podłączenie przy pomocy konwertera USB-RS], rys. 5 [podłączenie przy pomocy konwertera USB-RS i przejściówki]);
  - ③ kołki SAP do synchronizacji nadajnika z odbiornikiem;
- Uwaga:** Synchronizację można przeprowadzić przez 30 minut od włączenia zasilania. Po upływie tego czasu ponownej synchronizacji można dokonać jedynie po wyłączeniu zasilania i jego ponownym włączeniu.
- ④ kołki LED. Po założeniu zworki na kołki, dioda LED będzie sygnalizowała świeceniem naruszenie wiązki (niezależnie od stanu wejścia LED).
  - ⑤ zaciski:
    - 1 – wejście zasilania,
    - 2 – masa,
    - 3 – zacisk synchronizacyjny – należy go połączyć z analogicznym zaciskiem nadajnika,
    - 4-5 – styk sabotażowy,
    - 6-7 – przekaźnik (NC),
    - 8 – wejście umożliwia zdalne włączanie/wyłączanie diody LED, jeżeli zdjęta jest zworka z kołków LED. Dioda LED będzie sygnalizować naruszenia wiązek, gdy wejście LED (zacisk 8) zostanie zwarte do masy. Ponadto każdorazowa zmiana stanu tego wejścia kasuje pamięć naruszeń wiązek. Do sterowania wejściem można wykorzystać wyjście centrali alarmowej typu OC zaprogramowane np. jako WSKAŹNIK TRYBU SERWISOWEGO lub PRZEŁĄCZNIK MONOSTABILNY.
  - ⑥ odbiorniki podczerwieni;
  - ⑦ dioda LED sygnalizująca stan urządzenia (zalana żywicą). Wykorzystywana podczas synchronizacji nadajnika z odbiornikiem oraz do wskazywania naruszenia wiązek.
  - ⑧ przetwornik piezoelektryczny sygnalizujący naruszenie wiązek (przez pierwsze 30 minut od włączenia zasilania urządzenia). Naruszeniu każdej wiązki odpowiada jeden sygnał brzęczyka – przykładowo: jednoczesne naruszenie 3 wiązek spowoduje wygenerowanie sekwencji 3 krótkich dźwięków; 4 wiązek – 4 dźwięków itd.



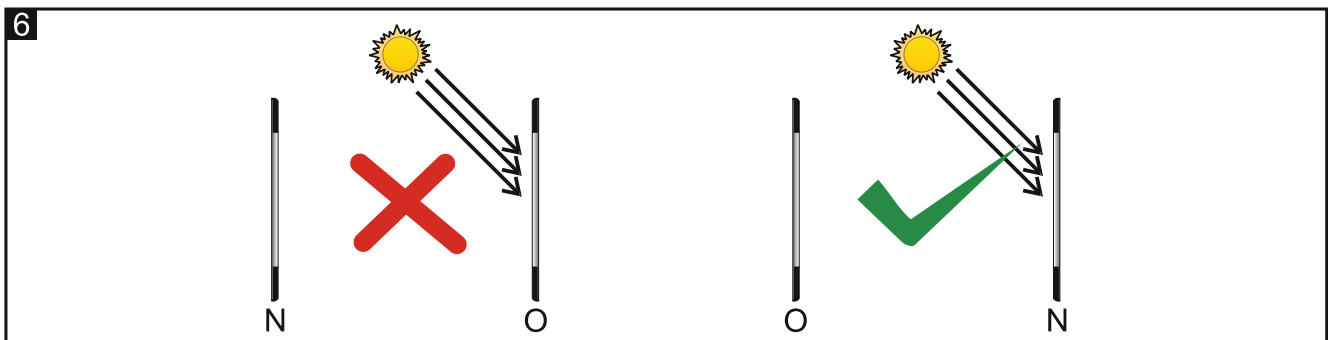
### 3. Montaż



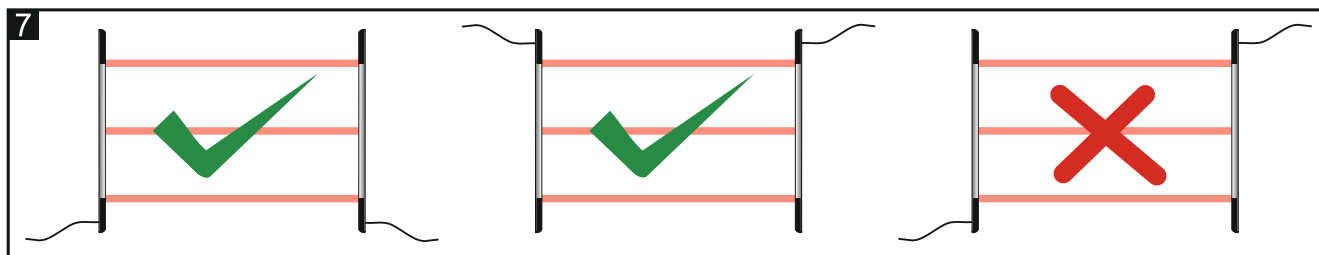
Wszystkie połączenia elektryczne należy wykonywać przy wyłączonym zasilaniu.

#### Uwagi:

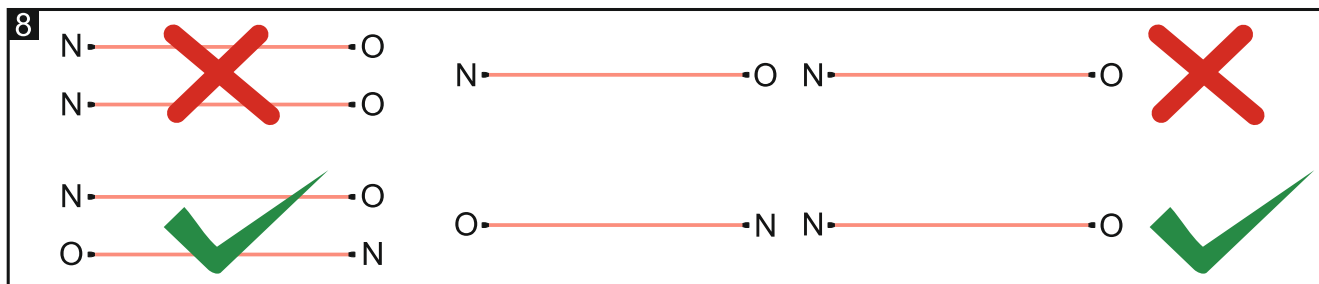
- Nie instaluj bariery w miejscu, gdzie będzie narażona na bezpośredni kontakt z wodą (np. deszcz, spryskiwacze).
- Odbiornika bariery nie instaluj w miejscu, gdzie będzie narażony na bezpośrednie działanie promieni słonecznych (patrz rys. 6, gdzie: N – nadajnik, O – odbiornik).
- Maksymalny zasięg bariery instalowanej na zewnątrz wynosi 10 metrów, a w przypadku instalacji w pomieszczeniu – 20 metrów.



Bariery mogą być montowane przewodami zasilającymi skierowanymi zarówno ku górze jak i ku dołowi. Niedozwolony jest natomiast montaż, w którym przewody nadajnika i odbiornika skierowane są w przeciwnym kierunku (przewody nadajnika ku górze, odbiornika ku dołowi lub odwrotnie – patrz rys. 7).

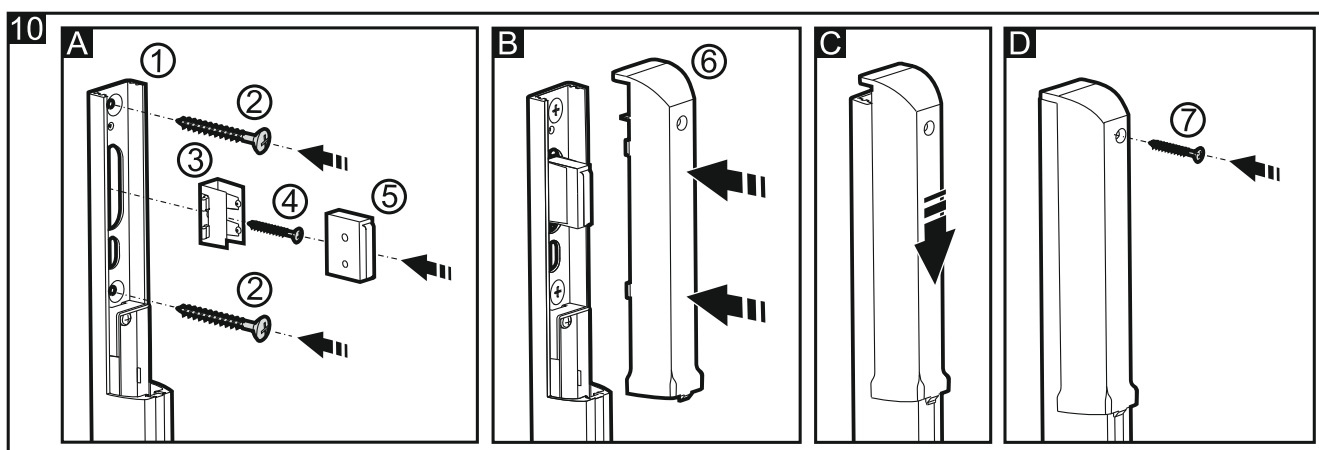
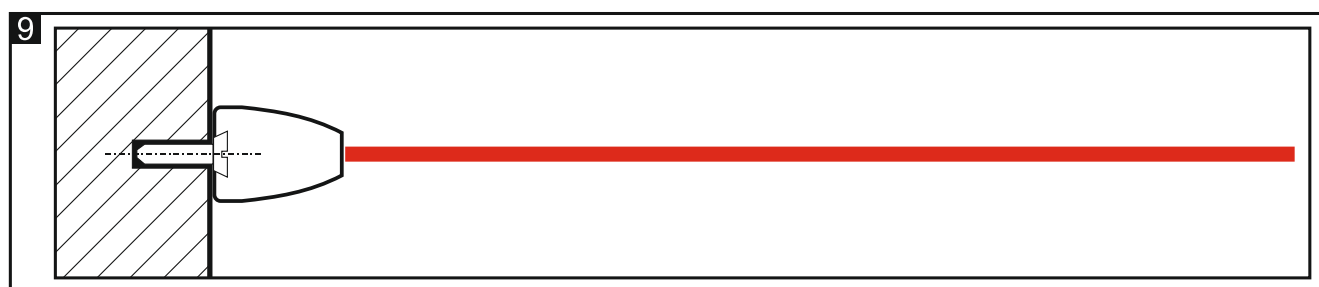


Jeśli zaistnieje konieczność połączenia kilku barier ze sobą (równolegle bądź szeregowo) należy pamiętać o odpowiednim rozmieszczeniu nadajników i odbiorników (patrz rys. 8, gdzie: N – nadajnik, O – odbiornik).



### 3.1 Montaż prostopadły do płaszczyzny ściany

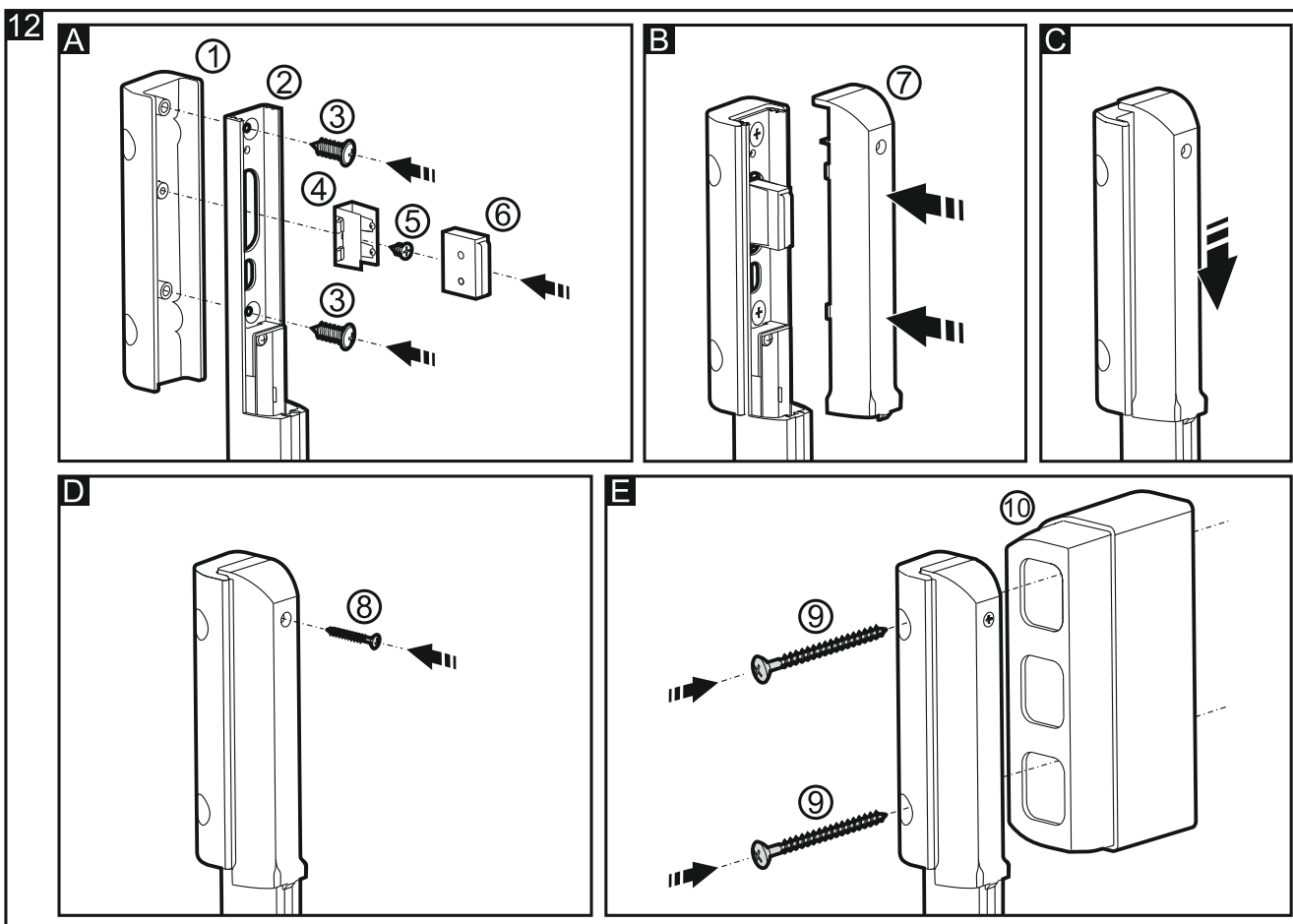
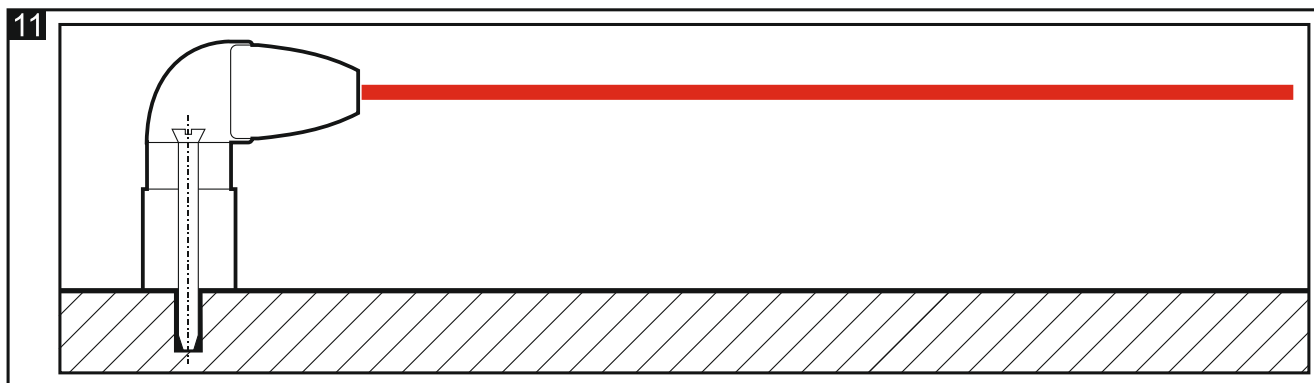
Poglądowy rysunek 9 przedstawia widok z góry bariery przymocowanej prostopadle do płaszczyzny ściany. Schemat montażu bariery pokazuje rysunek 10.



- A** Listwę bariery (1) przymocuj wkrętami (2) do ściany. Włóż uchwyt styku sabotażowego (3) w prowadnicę listwy i przymocuj go do ściany wkrętem (4). Do zamocowanego uchwyту włóż styk sabotażowy (5).
- B** Podłącz przewody zasilające i przewód synchronizacyjny. Załóż plastikową osłonę listwy (6).
- C** Dosuń osłonę.
- D** Przymocuj osłonę wkrętem (7).

### 3.2 Montaż równoległy do płaszczyzny ściany

Poglądowy rysunek 11 przedstawia widok z góry bariery przymocowanej równoległe do płaszczyzny ściany. Schemat montażu na uchwycie, który umożliwia takie mocowanie pokazuje rysunek 12.



- A** Włóż listwę bariery (2) do uchwyty kątownego (1). Skręć złożone elementy wkrętami (3). Włóż uchwyt styku sabotażowego (4) w prowadnicę listwy (2) i dokręć go wkrętami (5). Do zamocowanego uchwyty włóż styk sabotażowy (6).
- B** Podłącz przewody zasilające i przewód synchronizacyjny. Połącz szeregowo oba styki sabotażowe (w tym celu należy przeciąć dłuższy z przewodów styku sabotażowego listwy i odpowiednio zlutować jego końce z przewodami styku sabotażowego uchwyty kątownego). Załóż plastikową osłonę listwy (7).
- C** Dosuń osłonę.
- D** Dokręć osłonę wkrętami (8).
- E** Przymocuj listwę wkrętami (9) do ściany. Jeśli montaż wymaga odsunięcia listwy od ściany (w przypadku kiedy w torze wiązek znajdują się elementy wystające ze ściany np. parapet, rynny itp.) użyj elementów dystansowych (10) – można je łączyć ze sobą dzięki czemu odległość bariery od ściany może być regulowana. Pojedynczy element dystansowy pozwala odsunąć listwę od ściany o 6 cm. Każdy kolejny o dodatkowe 4 cm. Elementy dystansowe nie są wyposażone w styk sabotażowy.

## 4. Konfiguracja

---

Uruchomienie i podstawową konfigurację barier ACTIVA można przeprowadzić ręcznie poprzez założenie zworek na kołki bezpośrednio na płycie elektroniki urządzenia. Pełna konfiguracja i diagnostyka urządzeń możliwa jest tylko z komputera z zainstalowanym programem ACTIVA.

### 4.1 Konfiguracja ręczna

---

1. Podłącz do urządzenia przewody zasilające i przewód synchronizacyjny.
2. Nadajnik i odbiornik umieść naprzeciwko siebie w taki sposób, żeby nic nie przesłaniało toru ich wiązek podczerwieni.
3. Zdejmij zworkę z kołków SAP (patrz: opis kołków oznaczonych ③ na rysunku 3).
4. Włącz zasilanie – dioda sygnalizacyjna LED zacznie szybko migać.
5. Odczekaj aż dioda zacznie migać wolniej i załóż zworkę na kołki SAP – zakończy to proces synchronizacji i **przywróci fabryczne ustawienia bariery (Czułość wiązek** ustawiona jest na 120 ms, alarm wywoływany jest naruszeniem dwóch wiązek, **Automatyczne blokowanie** wiązek jest wyłączone, **Maksymalny czas zasłonięcia wszystkich wiązek** jest ustawiony na 0).
6. Jeśli dioda LED ma sygnalizować naruszenie wiązek (niezależnie od stanu wejścia LED – zacisku 8), załóż zworkę na kołki LED.

### 4.2 Konfiguracja przy użyciu komputera

---

Razem z barierą dostarczany jest program konfiguracyjno-diagnostyczny ACTIVA przeznaczony dla komputerów kompatybilnych z IBM PC/AT. Pracuje w dowolnej konfiguracji sprzętowej w środowisku **WINDOWS**. Zalecane jest zainstalowanie programu na twardym dysku komputera (poprzez uruchomienie programu **ACTsetup.exe**).

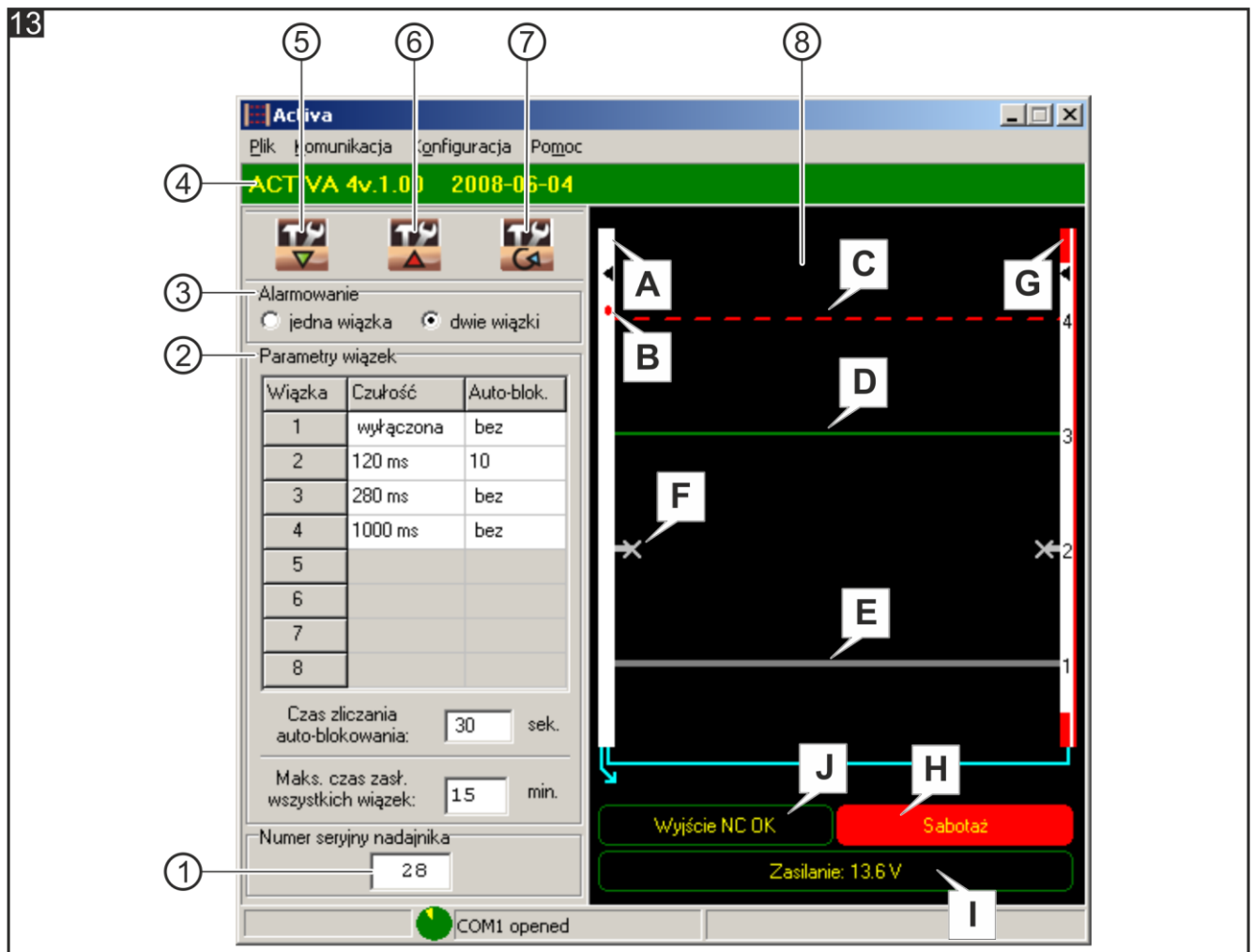
Bariery ACTIVA komunikują się z komputerem przez łącze RS-232. Do połączenia bariery z komputerem należy użyć konwertera USB-RS do programowania urządzeń SATEL (patrz rys. 4). Do wykonania połączenia można wykorzystać też przejściówkę, która zapewnia bardziej stabilne połączenie konwertera z gniazdem portu RS-232 (patrz rys. 5). Przejściówka dostarczona jest razem z barierą.

1. Podłącz do urządzenia przewody zasilające i przewód synchronizacyjny.
2. Podłącz barierę do komputera.
3. Upewnij się, że nic nie przesłania toru wiązek podczerwieni.
4. Włącz zasilanie urządzenia.
5. Uruchom program ACTIVA i wybierz port, przez który odbywać się będzie komunikacja (**Konfiguracja→RS-232**). Jeśli połączenie z barierą zostanie nawiązane, pasek stanu programu zmieni kolor na zielony (kolor szary – brak połączenia),
6. Przeprowadź synchronizację nadajnika z odbiornikiem. W tym celu w programie wprowadź fabrycznie nadany **Numer seryjny nadajnika** (naklejka z numerem seryjnym umieszczona jest na nadajniku) i zapisz dane do pamięci bariery.
7. Skonfiguruj urządzenie według potrzeb i zapisz dane do pamięci bariery.

Objaśnienia do rysunku 13:

- ① **Numer seryjny nadajnika** – niepowtarzalny kod identyfikacyjny urządzenia (5-cyfrowy numer z zakresu 0–65535).
- ② **Parametry wiązek:**
  - Czułość** – czas, przez jaki musi trwać naruszenie wiązki, aby było ono odnotowane przez moduł (liczony w milisekundach, z zakresu 40–1000, wprowadzenie wartości 0 trwale wyłącza wiązkę).
  - Autoblok.** – ilość naruszeń danej wiązki, po której nastąpi automatyczna jej blokada (z zakresu 0–255, 0 – bez blokowania).
  - Czas zliczania autoblokowania** – czas, w którym zliczane są kolejne naruszenia wiązki do automatycznego jej zablokowania (liczony w sekundach, z zakresu 0–255, 0 – bez zliczania).
  - Maksymalny czas zasłonięcia wszystkich wiązek** – parametr określający, po jakim czasie zasłonięcie wszystkich wiązek zostanie zinterpretowane jako sabotaż urządzenia (liczony w minutach, z zakresu 0–255, 0 – brak reakcji).

- ③ **Alarmowanie** – parametr określający, czy wywołanie alarmu nastąpi już po naruszeniu jednej, czy co najmniej dwóch wiązek.
- ④ **Pasek stanu komunikacji** – na pasku wyświetlane są następujące informacje:
  - model podłączonego urządzenia (ACTIVA-4),
  - wersja i data kompilacji oprogramowania podłączonej bariery.
- ⑤ Przycisk umożliwiający odczyt danych z pamięci bariery.
- ⑥ Przycisk umożliwiający zapis danych do pamięci bariery.
- ⑦ Przycisk umożliwiający skasowanie pamięci blokad.



- ⑧ Okno diagnostyczne. W oknie tym wyświetlane są następujące informacje:
  - A** Odbiornik. W programie ACTIVA może przyjmować kolor:
    - biały – normalny stan pracy urządzenia,
    - czerwony – sabotaż listwy,
    - niebieski – synchronizacja nadajnika z odbiornikiem.
  - B** Dioda LED – jeśli jest załączona (założona jest zworka na kołki LED na płycie elektroniki odbiornika) sygnalizuje naruszenie wiązek,
  - C** Wiązka naruszona (linia przerywana, kolor czerwony). Przesłonięcie toru wiązki trwało dłużej niż czas zaprogramowany przy pomocy parametru **Czułość wiązki**.

**Uwaga:** Jeżeli wiązka zostanie przesłonięta na czas krótszy, niż zaprogramowana czułość, program poinformuje o tym zmieniając kolor danej wiązki na:

  - jasnozielony – wiązka była przesłonięta krócej niż połowa czasu zdefiniowanego dla czułości,
  - żółty – wiązka była przesłonięta dłużej niż połowa czasu zdefiniowanego dla czułości.

- D** Wiązka nienaruszona (linia ciągła, kolor zielony),
- E** Wiązka wyłączona (linia ciągła, kolor szary),
- F** Wiązka zablokowana (jeśli przez **Czas zliczania** nastąpi określona parametrem **Autoblok.** ilość naruszeń). Odblokowanie wiązki następuje po:
- zmianie stanu wejścia LED,
  - skasowaniu pamięci blokad.
- G** Nadajnik. Kolor czerwony (jak na rysunku 13) oznacza, że naruszone zostało wejście sabotażowe nadajnika,
- H** Wskaźnik styku sabotażowego. Może wskazywać dwa stany:
- Wyjście TMP OK,
  - Sabotaż (jak na rysunku 13).
- I** Wskaźnik zasilania – przedstawia aktualny poziom napięcia na zaciskach bariery,
- J** Wskaźnik wyjścia alarmowego. Może wskazywać dwa stany:
- Wyjście NC OK (jak na rysunku 13),
  - Alarm.

## 5. Dane techniczne

	ACTIVA-2	ACTIVA-3	ACTIVA-4	ACTIVA-5	ACTIVA-6	ACTIVA-7	ACTIVA-8
Znamionowe napięcie zasilania $\pm 15\%$	12 V DC						
Pobór prądu w stanie gotowości	40 mA	40 mA	40 mA	40 mA	40 mA	45 mA	45 mA
Maksymalny pobór prądu	45 mA	45 mA	45 mA	50 mA	50 mA	50 mA	50 mA
Zakres temperatur pracy	-25...+55 °C						
Maksymalny zasięg	20 m						
Długość emitowanej fali	950 nm						
Długość listwy	52 cm	78 cm	105 cm	131 cm	158 cm	184 cm	211 cm
Głębokość listwy	26 mm						
Szerokość listwy	25 mm						
Odległość pierwszej wiązki od krawędzi laminatu z kostką zaciskową – dolnej części bariery	148 mm						
Odległość między pierwszą i drugą wiązką	245 mm						
Odległość między kolejnymi wiązkami	265 mm						
Odległość ostatniej wiązki od końca laminatu – górnej części bariery	125 mm						
Masa	500 g	750 g	1050 g	1250 g	1450 g	1750 g	2000 g

**Deklaracja zgodności jest dostępna pod adresem [www.satel.eu/ce](http://www.satel.eu/ce)**