

## S-1 / S-2 / S-3

### CZUJKA MAGNETYCZNA

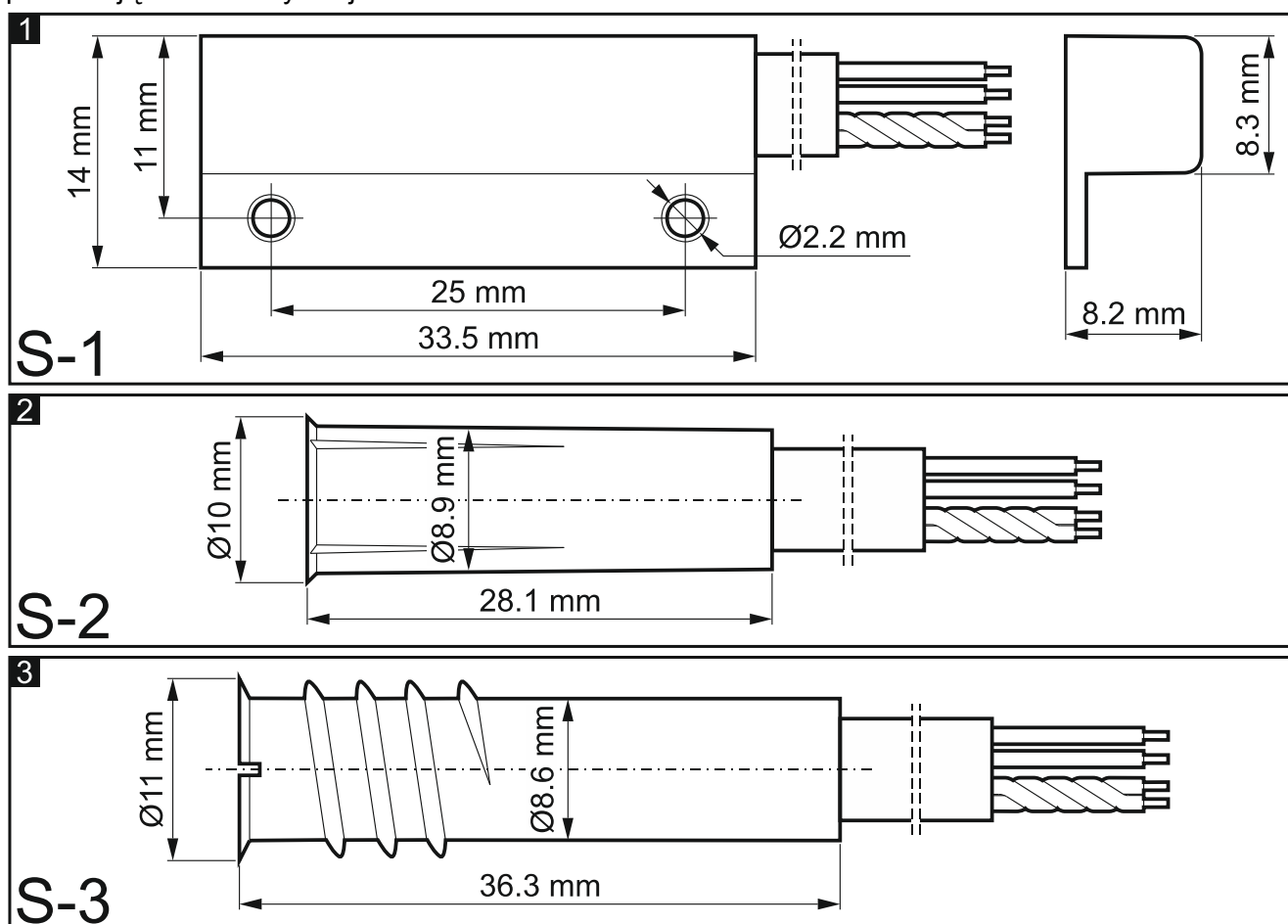
s123\_pl 08/19

Czujka S-1 / S-2 / S-3 umożliwia wykrycie otwarcia drzwi, okna, itp. Wyposażona jest dodatkowo w pętlę sabotażową. Czujka S-1 przeznaczona jest do montażu powierzchniowego, a czujki S-2 i S-3 do montażu wpuszczanego.

## 1. Opis

Czujka składa się kontaktronu i magnesu. Po odsunięciu magnesu od kontaktronu (otwarceniu okna lub drzwi), styki kontaktronu zostaną otwarte (alarm).

Oba elementy czujki zamknięte są w identycznych, wodoszczelnych obudowach. Obudowy czujek S-1 i S-2 wykonane są z plastiku, natomiast obudowa czujki S-3 z metalu. Z obudowy kontaktronu wyprowadzone są 4 przewody. Dwa skręcone przewody to pętla sabotażowa. Rysunki poniżej prezentują kontaktrony czujek.



## 2. Montaż

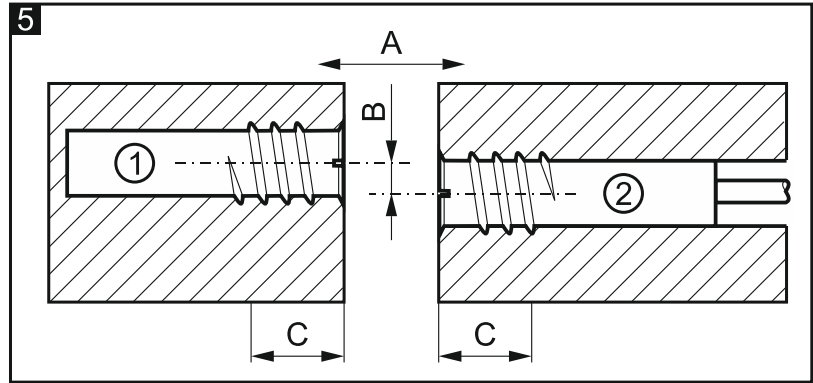
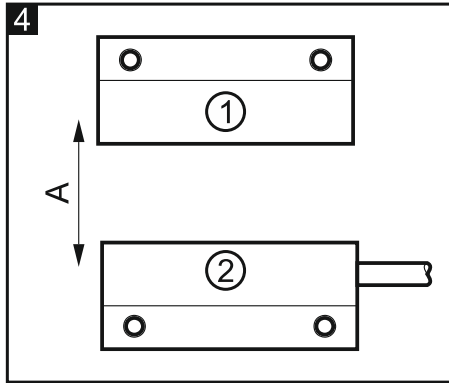
Kontaktron należy montować na powierzchni nieruchomej (np. ościeżnica okna lub drzwi), a magnes na powierzchni ruchomej (np. skrzydło okna lub drzwi). Nie montuj czujki na powierzchniach ferromagnetycznych oraz w pobliżu silnych pól magnetycznych i elektrycznych, gdyż może to skutkować wadliwym działaniem czujki. Podczas montażu elementów czujki należy uwzględnić odległość zamknięcia styków kontaktronu.

Czujka S-1 przeznaczona jest do montażu powierzchniowego. Kontaktron i magnes umieść równolegle obok siebie (rys. 4). Elementy czujki możesz umocować przy pomocy wkrętów, taśmy dwustronnej lub kleju.

Czujki S-2 i S-3 przeznaczone są do montażu wpuszczanego w drewnie lub plastiku. Kontaktron i magnes umieść naprzeciw siebie (rys. 5 – na przykładzie czujki S-3). Do wykonania otworów na elementy czujki użyj wiertła  $\varnothing 9$  mm. Elementy czujki S-2 wciśnij, a elementy czujki S-3 wkręć w wykonane otwory.

#### Uwagi:

- Nie wbijaj kontaktronu do otworu przy pomocy młotka (kontaktron może zostać uszkodzony).
- Podczas wkręcania kontaktronu S-3 przewody ulegają skręceniu. Przed montażem skręć przewody w kierunku przeciwnym do kierunku wkręcania, aby zapobiec ich uszkodzeniu.



① magnes.

② kontaktron.

A – odległość zamknięcia styków kontaktronu.

B – dopuszczalne przesunięcie między osiami kontaktronu i magnesu: S-2 = 10 mm, S-3 = 12 mm.

C – minimalna grubość ścianki, w której mogą być montowane elementy czujki: 10 mm.

### 3. Dane techniczne

Typ czujki.....	NC
Maksymalne napięcie przełączalne kontaktronu .....	20 V
Maksymalny prąd przełączalny .....	20 mA
Oporność przejściowa .....	150 m $\Omega$
Minimalna liczba przełączeń przy obciążeniu 20 V, 20 mA .....	360 000
Materiał stykowy .....	Ru (Ruten)
Odległość zamknięcia styków kontaktronu	S-1 ..... 18 mm
	S-2 ..... 28 mm
	S-3 ..... 15 mm
Odległość otwarcia styków kontaktronu	S-1 ..... 28 mm
	S-2 ..... 40 mm
	S-3 ..... 24 mm
Klasa środowiskowa wg EN50130-5 .....	II
Zakres temperatur pracy .....	-10°C...+55°C
Maksymalna wilgotność.....	93 $\pm$ 3%
Masa	S-1 ..... 29 g
	S-2 ..... 28 g
	S-3 ..... 43 g

**Deklaracja zgodności jest dostępna pod adresem [www.satel.eu/ce](http://www.satel.eu/ce)**