

## K-1 2E / K-2 2E / K-3 2E

### CZUJKA MAGNETYCZNA Z PODWÓJNYM PARAMETREM

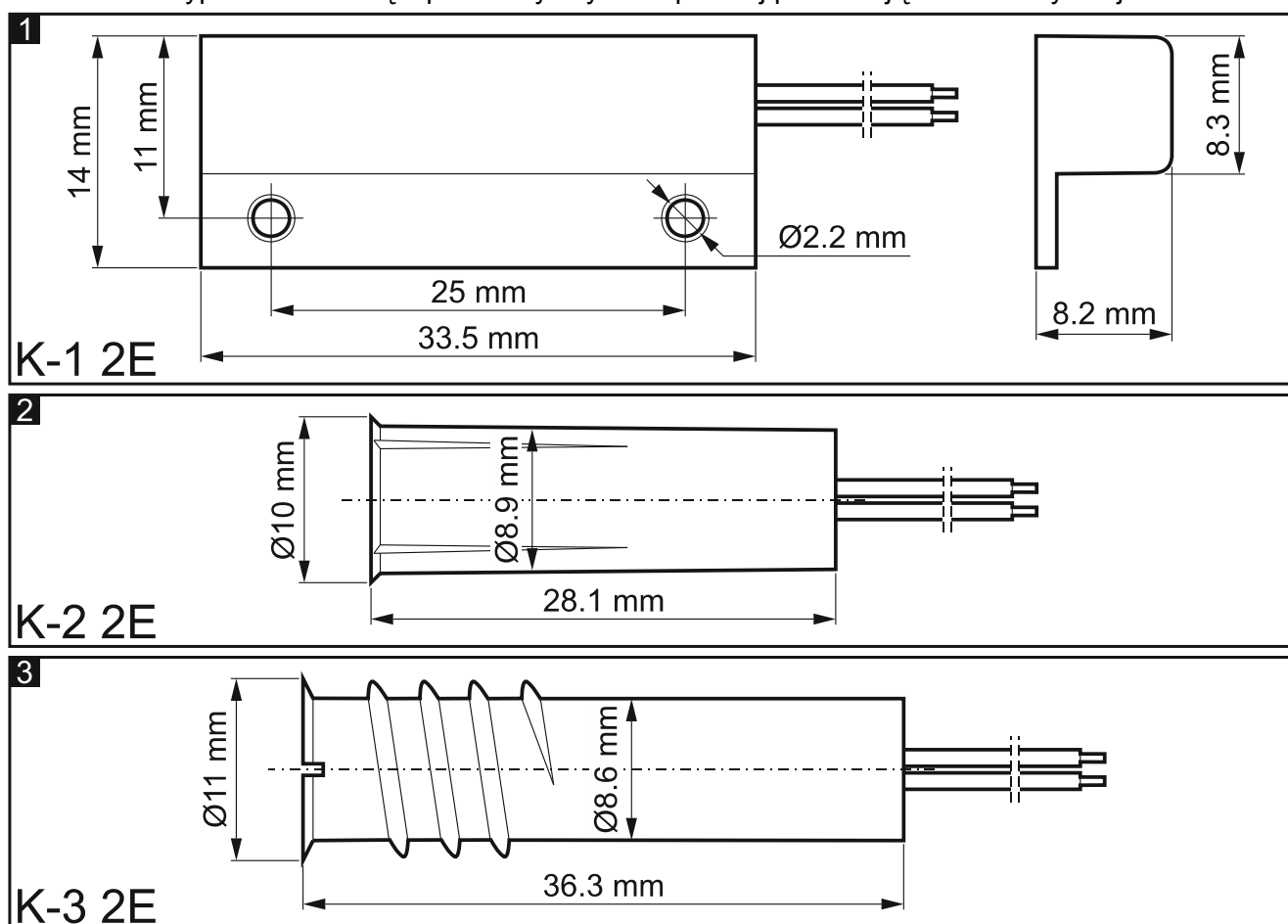
k123-2e\_pl 09/19

Czujka K-1 2E / K-2 2E / K-3 2E umożliwia wykrycie otwarcia drzwi, okna, itp. Posiada wbudowane rezystory parametryczne (2 x 1,1 kΩ), co upraszcza podłączenie do wejść centrali alarmowej skonfigurowanych jako 2EOL/NC. Czujka K-1 2E przeznaczona jest do montażu powierzchniowego, a czujki K-2 2E i K-3 2E do montażu wpuszczanego.

## 1. Opis

Czujka składa się kontaktronu i magnesu. Po odsunięciu magnesu od kontaktronu (otwarciu okna lub drzwi), styki kontaktronu zostaną otwarte (alarm).

Oba elementy czujki zamknięte są w identycznych, wodoszczelnych obudowach. Obudowy czujek K-1 2E i K-2 2E wykonane są z plastiku, natomiast obudowa czujki K-3 2E z metalu. Z obudowy kontaktronu wyprowadzone są 2 przewody. Rysunki poniżej prezentują kontaktrony czujek.



## 2. Montaż

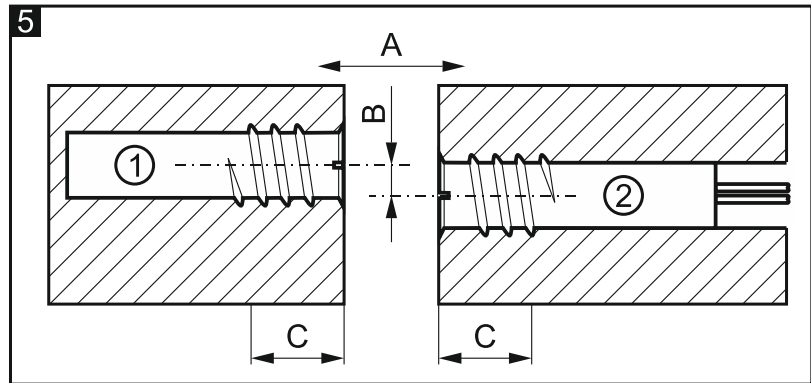
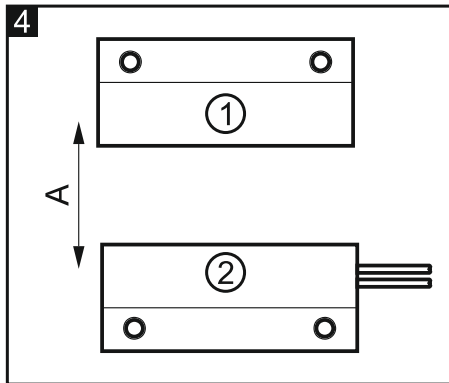
Kontaktron należy montować na powierzchni nieruchomej (np. ościeżnica okna lub drzwi), a magnes na powierzchni ruchomej (np. skrzydło okna lub drzwi). Nie montuj czujki na powierzchniach ferromagnetycznych oraz w pobliżu silnych pól magnetycznych i elektrycznych, gdyż może to skutkować wadliwym działaniem czujki. Podczas montażu elementów czujki należy uwzględnić odległość zamknięcia styków kontaktronu.

Czujka K-1 2E przeznaczona jest do montażu powierzchniowego. Kontaktron i magnes umieść równolegle obok siebie (rys. 4). Elementy czujki możesz umocować przy pomocy wkrętów, taśmy dwustronnej lub kleju.

Czujki K-2 2E i K-3 2E przeznaczone są do montażu wpuszczanego w drewnie lub plastiku. Kontaktron i magnes umieść naprzeciw siebie (rys. 5 – na przykładzie czujki K-3 2E). Do wykonania otworów na elementy czujki użyj wiertła  $\varnothing 9$  mm. Elementy czujki K-2 2E wciśnij, a elementy czujki K-3 2E wkręć w wykonane otwory.

#### Uwagi:

- Nie wbijaj kontaktronu do otworu przy pomocy młotka (kontaktron może zostać uszkodzony).
- Podczas wkręcania kontaktronu K-3 2E przewody ulegają skręceniu. Przed montażem skręć przewody w kierunku przeciwnym do kierunku wkręcania, aby zapobiec ich uszkodzeniu.



① magnes.

② kontaktron.

A – odległość zamknięcia styków kontaktronu.

B – dopuszczalne przesunięcie między osiami kontaktronu i magnesu: K-2 2E = 10 mm, K-3 2E = 12 mm.

C – minimalna grubość ścianki, w której mogą być montowane elementy czujki: 10 mm.

### 3. Dane techniczne

Typ czujki .....	2EOL/NC
Rezystory parametryczne .....	2 x 1,1 k $\Omega$
Maksymalne napięcie przełączalne kontaktronu .....	20 V
Maksymalny prąd przełączalny .....	20 mA
Oporność przejściowa .....	150 m $\Omega$
Minimalna liczba przełączeń przy obciążeniu 20 V, 20 mA .....	360 000
Materiał stykowy .....	Ru (Ruten)
Odległość zamknięcia styków kontaktronu	K-1 2E..... 18 mm
	K-2 2E..... 28 mm
	K-3 2E..... 15 mm
Odległość otwarcia styków kontaktronu	K-1 2E..... 28 mm
	K-2 2E..... 40 mm
	K-3 2E..... 24 mm
Klasa środowiskowa wg EN50130-5.....	II
Zakres temperatur pracy .....	-10°C...+55°C
Maksymalna wilgotność.....	93 $\pm$ 3%
Masa	K-1 2E..... 10 g
	K-2 2E..... 10 g
	K-3 2E..... 24 g

**Deklaracja zgodności jest dostępna pod adresem [www.satel.eu/ce](http://www.satel.eu/ce)**