

DG-1

CYFROWE CZUJKI GAZU

dg1_pl 06/18

Czujki z serii DG-1 umożliwiają wykrycie niebezpiecznego stężenia:

DG-1 CO – czadu (tlenku węgla),

DG-1 LPG – gazu propan-butan,

DG-1 ME – gazu ziemnego (metanu),

DG-1 TCM – gazów usypiających (np. oparów chloroformu).

Czujki przeznaczone są do pracy w ramach systemu alarmowego. Instrukcja dotyczy czujek z wersją elektroniki 2.0.

1. Właściwości

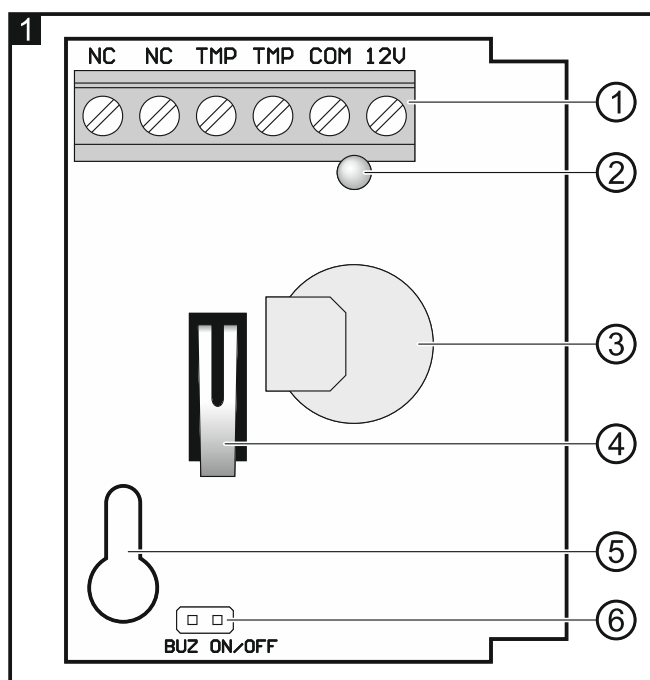
- Cyfrowy algorytm detekcji gazu.
- Cyfrowa kompensacja temperatury.
- Funkcja prealarmu (tylko DG-1 LPG i DG-1 ME).
- Dioda LED do sygnalizacji optycznej.
- Przetwornik piezoelektryczny do sygnalizacji akustycznej.
- Nadzór sensora gazu (nie dotyczy DG-1 CO) i napięcia zasilania.
- Styk sabotażowy reagujący na otwarcie obudowy.

2. Opis

Płytki elektroniki

Rysunek 1 przedstawia płytkę elektroniki czujki DG-1 CO.

- ① zaciski:
 - NC** - wyjście alarmowe (przełącznik NC),
 - TMP** - wyjście sabotażowe (NC),
 - COM** - masa,
 - 12V** - wejście zasilania.
- ② dioda LED. Kolor diody zależy od czujki:
 - DG-1 CO: czerwony,
 - DG-1 LPG: zielony,
 - DG-1 ME: żółty,
 - DG-1 TCM: niebieski.
- ③ sensor gazu. Typ sensora zależy od czujki (sensory różnią się kształtem):
 - DG-1 CO: TGS5141,
 - DG-1 LPG: TGS2610,
 - DG-1 ME: TGS2611,
 - DG-1 TCM: TGS832.
- ④ styk sabotażowy.



- ⑤ otwór na wkręt mocujący.
- ⑥ kołki umożliwiające włączenie/wyłączenie sygnalizacji dźwiękowej (zworka założona – sygnalizacja włączona; zworka zdjęta – sygnalizacja wyłączona).

Wykrywanie niebezpiecznego stężenia gazu

Czujka zgłasza alarm, gdy wykrywa niebezpieczne stężenie gazu. W tabeli 1 znajdziesz informacje, jakie stężenie gazu wywołuje alarm. Alarm sygnalizowany jest przy pomocy dźwięku i diody LED (powtarzająca się sekwencja: dźwięk/świecenie diody przez 1 sekundę – przerwa 1 sekunda itd.). Podczas alarmu włączone jest wyjście alarmowe (styki przekaźnika są rozwarne). Czujka przestanie zgłaszać alarm, gdy stężenie gazu spadnie poniżej niebezpiecznego poziomu. **Sensor gazu reaguje z opóźnieniem na zmniejszanie niebezpiecznego stężenia gazu, dlatego koniec alarmu może nastąpić nawet kilka minut po tym, jak stężenie gazu spadło poniżej poziomu alarmowego.**

	DG-1 CO	DG-1 LPG	DG-1 ME	DG-1 TCM
Stężenie gazu wywołujące alarm	50 ppm przez 75 minut 100 ppm przez 25 minut 300 ppm przez 1 minutę	20% dolnej granicy wybuchowości		6000 ppm CHCl_3
Stężenie gazu wywołujące prealarm	-	10% dolnej granicy wybuchowości		-

Tabela 1.

Czujki DG-1 LPG i DG-1 ME sygnalizują prealarm. W tabeli 1 znajdziesz informację, jakie stężenie gazu wywołuje prealarm. Prelarm sygnalizowany jest przy pomocy dźwięku i diody LED (powtarzająca się sekwencja: dźwięk/świecenie diody przez 0,25 sekundy – przerwa 1,75 sekundy itd.). Prelarm nie ma wpływu na stan wyjścia alarmowego. Czujka sygnalizuje prealarm dopóki stężenie metanu/propan-butanu utrzymuje się powyżej 10%, a poniżej 20% dolnej granicy wybuchowości.

Nadzór sensora gazu i napięcia zasilania

Czujka zgłasza awarię, gdy uszkodzony jest sensor (nie dotyczy czujki DG-1 CO) lub napięcie zasilania spadło poniżej 9 V ($\pm 5\%$) na czas dłuższy niż 2 sekundy. Awaria sygnalizowana jest przy pomocy dźwięku i diody LED (powtarzająca się sekwencja: dźwięk/świecenie diody przez 0,25 sekundy – przerwa 0,25 sekundy itd.). Podczas awarii włączone jest wyjście alarmowe (styki przekaźnika są rozwarne).

3. Montaż i uruchomienie

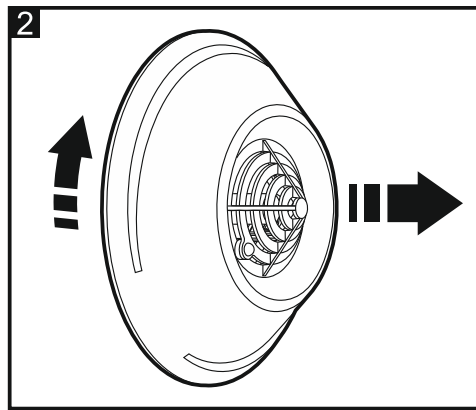


Wszystkie połączenia elektryczne należy wykonywać przy wyłączonym zasilaniu.

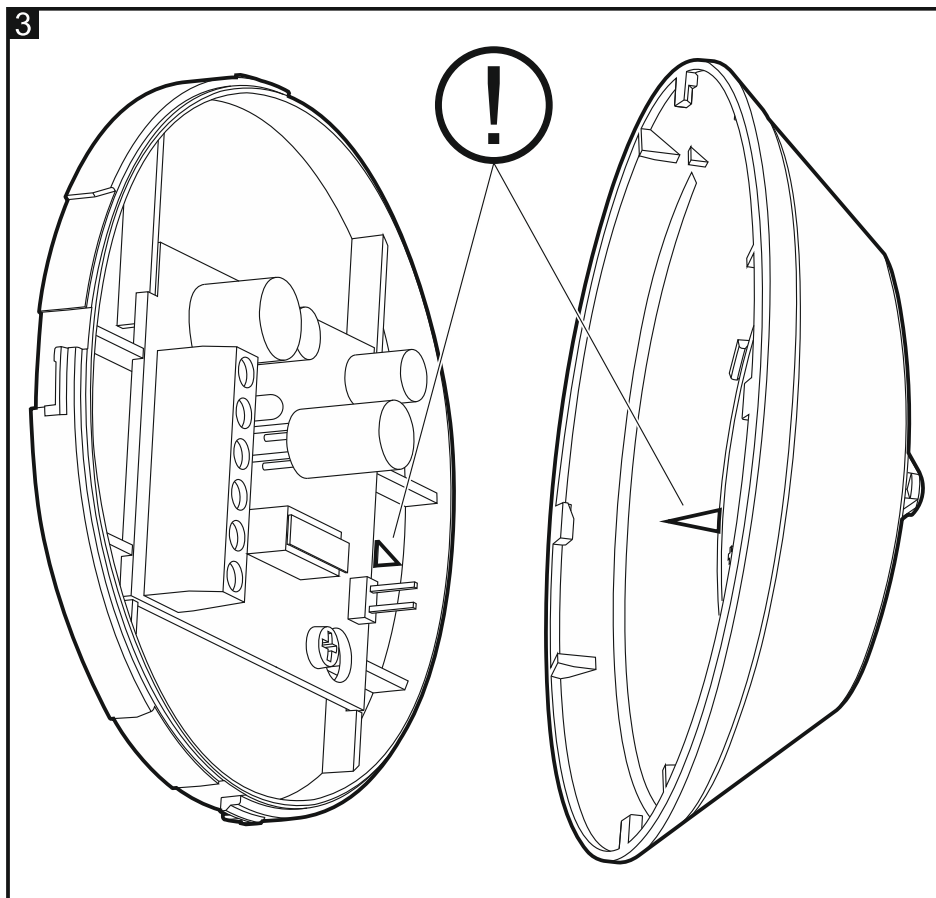
Cyfrowe czujki gazu DG-1 przeznaczone są do montażu wewnątrz pomieszczeń.

Ze względu na specyfikę gazów, które mają być wykrywane, czujki DG-1 TCM oraz DG-1 LPG należy montować nisko tuż przy podłodze, czujkę DG-1 ME wysoko, tuż pod sufitem, natomiast czujkę DG-1 CO na wysokości około 1,5 metra.

1. Otwórz obudowę czujki (rys. 2).



2. Wyjmij płytkę elektroniki.
3. Wykonaj odpowiednie przepusty pod wkręty i kabel w podstawie obudowy.
4. Przeprowadź kabel przez wykonany otwór.
5. Przymocuj podstawę obudowy do ściany.
6. Zamocuj płytkę elektroniki.
7. Podłącz przewody do odpowiednich zacisków.
8. Przy pomocy zworki określ, czy sygnalizacja dźwiękowa ma być włączona, czy nie.
9. Zamknij obudowę czujki, pamiętając, by umieszczone na pokrywie i na podstawie obudowy znaczniki znalazły się naprzeciw siebie (rys. 3).



10. Włącz zasilanie systemu alarmowego. Uruchomienie czujki jest sygnalizowane trzema krótkimi dźwiękami i mignięciami diody LED.

Uwagi:

- Nie zaleca się montowania czujki w pomieszczeniach z instalacjami o charakterze przemysłowym.

- W trakcie pracy czujki sensor gazu grzeje się.
- Czujki DG-1 testowane są w procesie produkcji specjalnymi mieszankami gazów. Nie wolno testować czujki w sposób improwizowany (np. gazem z zapalniczki). Jeżeli chcesz przetestować czujkę, użyj zestawu do testowania oferowanego przez firmę SATEL.
- Czujka DG-1 TCM nie działa w sposób selektywny. Alarm mogą wywołać nie tylko opary chloroformu, lecz również opary farb, lakierów, czy alkoholu oraz inne organiczne związki chemiczne (będą to np. używane w chłodnictwie freon, tetrafluoroetan, czy chlorodwufluorometan, ale również koci mocz).
- Czujka DG-1 TCM przez pierwsze 5 minut od momentu włączenia zasilania stabilizuje się. W tym czasie może sygnalizować alarm.

4. Dane techniczne

Napięcie zasilania	12 V DC (±15%)
Pobór prądu w stanie gotowości:	DG-1 CO 7 mA
	DG-1 LPG 35 mA
	DG-1 ME 35 mA
	DG-1 TCM 85 mA
Maksymalny pobór prądu:	DG-1 CO 16 mA
	DG-1 LPG 45 mA
	DG-1 ME 45 mA
	DG-1 TCM 105 mA
Dopuszczalne obciążenie styków przekaźnika (rezystancyjne)	40 mA / 16 V DC
Zakres temperatur pracy	-10...+55 °C
Wymiary	Ø 97 x 36 mm
Masa:	DG-1 CO 63 g
	DG-1 LPG 62 g
	DG-1 ME 63 g
	DG-1 TCM 64 g
Żywotność sensorów czujek DG-1 wynosi (średnio) 5 lat.	

Deklaracja zgodności jest dostępna pod adresem www.satel.eu/ce