

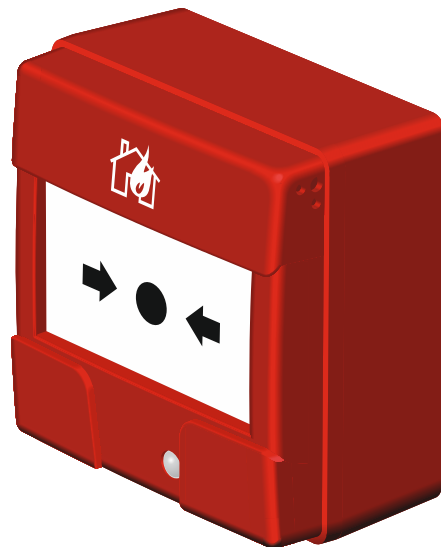


Konwencjonalny ręczny ostrzegacz pożarowy

# ROP-110/PL ROP-110/EU

Wersja oprogramowania 1.00

PL



rop-110\_pl 01/23

**Satel**®

SATEL sp. z o.o. • ul. Budowlanych 66 • 80-298 Gdańsk • POLSKA  
tel. 58 320 94 00 • serwis 58 320 94 30 • dz. techn. 58 320 94 20  
[www.satel.pl](http://www.satel.pl)

## WAŻNE

Urządzenie powinno być instalowane przez wykwalifikowany personel.

Przed przystąpieniem do instalacji zapoznaj się z instrukcją w celu uniknięcia błędów, które mogą skutkować wadliwym działaniem lub nawet uszkodzeniem sprzętu.

Wszystkie połączenia elektryczne należy wykonywać przy wyłączonym zasilaniu.

Wprowadzanie w urządzeniu jakichkolwiek modyfikacji, które nie są autoryzowane przez producenta, lub dokonywanie samodzielnych napraw skutkuje utratą uprawnień wynikających z gwarancji.

W instrukcji mogą wystąpić następujące symbole:



- uwaga,



- uwaga krytyczna.

Instrukcja dotyczy następujących konwencjonalnych ręcznych ostrzegaczy pożarowych do zastosowań wewnętrznych: ROP-110/PL i ROP-110/EU. Na rysunkach prezentowany jest ostrzegacz ROP-110/EU. Na pokrywie ostrzegacza ROP-110/PL pod ikoną umieszczony jest napis „POŻAR”.

Ostrzegacz pożarowy ROP-110 umożliwia ręczne wywołanie alarmu w przypadku zauważenia pożaru. Ostrzegacz przeznaczony jest do pracy z konwencjonalnymi centralami sygnalizacji pożarowej CSP-104, CSP-108, CSP-204 i CSP-208.

## 1. Właściwości

- Szybka z tworzywa sztucznego do wielokrotnego użytku.
- Klucz umożliwiający:
  - testowanie,
  - resetowanie.
- Dioda LED sygnalizująca aktywowanie ostrzegacza.
- Opcjonalna osłona przed przypadkową aktywacją: ROP-FLAP.

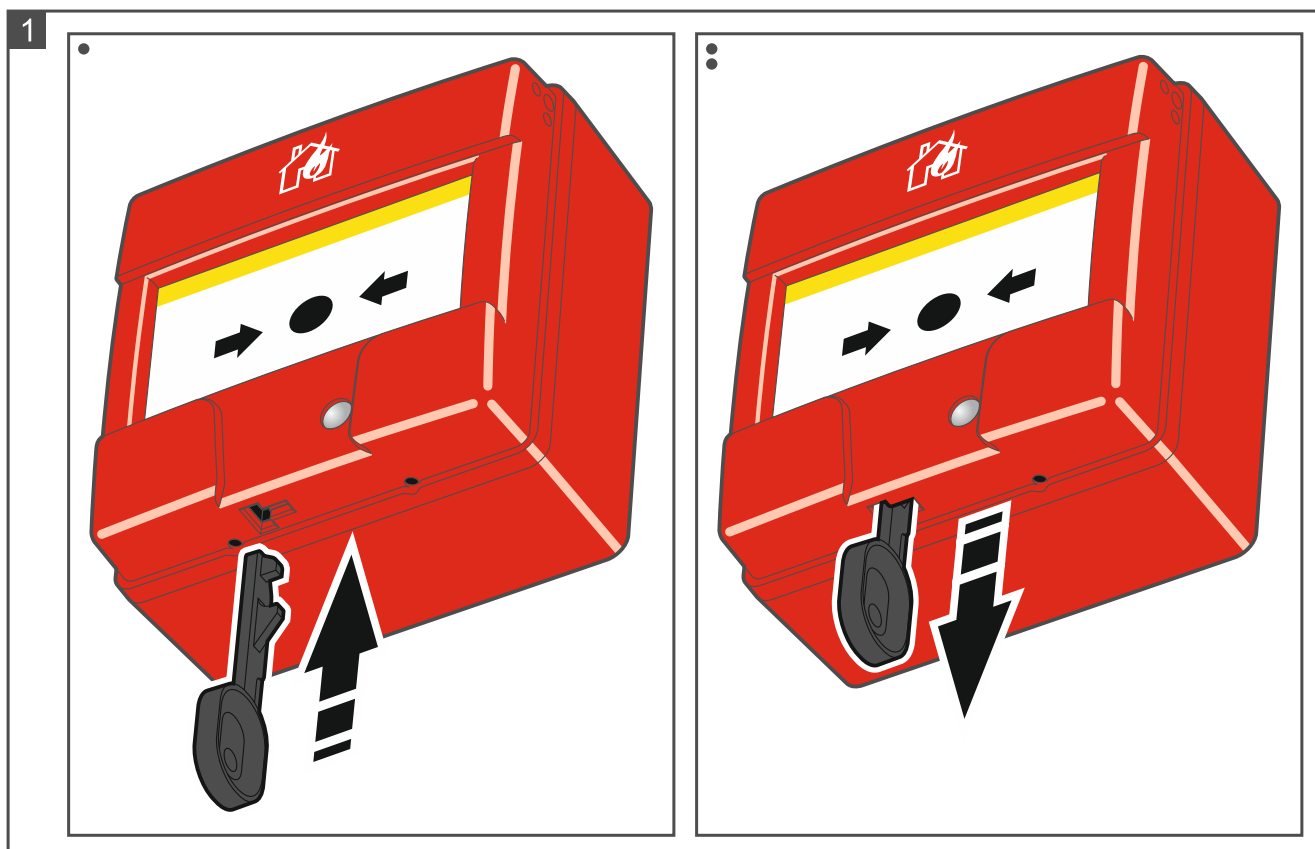
## 2. Opis

### Aktywacja ostrzegacza

Mocno naciśnij szybkę, aby aktywować ręczny ostrzegacz pożarowy. Szybka zostanie przemieszczona i otwarty zostanie przełącznik. Gdy płytki jest przemieszczona, widoczny jest jej żółty fragment. Po aktywowaniu ostrzegacza dioda LED zacznie świecić.



Jeżeli na ostrzegaczu zamontowana jest osłona ROP-FLAP, przed naciśnięciem szybki należy odchylić osłonę.



## Reset ostrzegacza

Użyj klucza, aby zresetować ROP. Wsuń klucz w otwór na dole ostrzegacza, a następnie go wysuń, by przywrócić szybkę do właściwego położenia (rys. 1).

## Test ostrzegacza

1. Uruchom w centrali sygnalizacji pożarowej funkcję testowania (patrz instrukcja centrali).
2. Wsuń klucz w otwór na dole ostrzegacza. Szybka zostanie przemieszczona i otwarty zostanie przełącznik. Dioda LED zacznie świecić.
3. Wsuń klucz, aby zresetować ostrzegacz.

## Dioda LED

Czerwona dioda LED świeci po aktywowaniu ostrzegacza. Dioda LED przestanie świecić po zresetowaniu ostrzegacza.

## 3. Instalacja

---



**Wszystkie połączenia elektryczne należy wykonywać przy wyłączonym zasilaniu.**

Ręczny ostrzegacz pożarowy ROP-110 przeznaczony jest do montażu w pomieszczeniach zamkniętych o normalnej wilgotności powietrza. Wybierając miejsce montażu pamiętaj, że ROP powinien być dobrze widoczny i łatwo dostępny.

1. Przyłóż puszkę montażową do ściany i zaznacz położenie otworów montażowych (rys. 2).



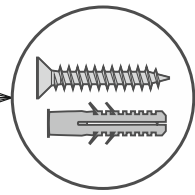
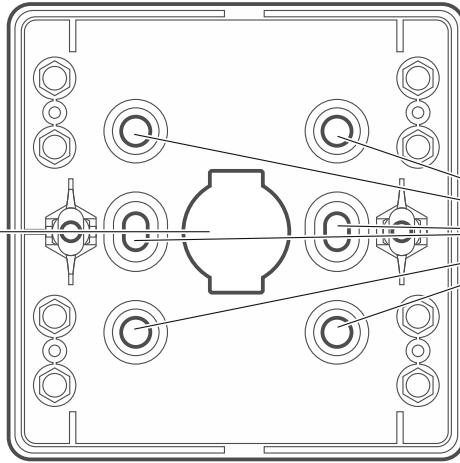
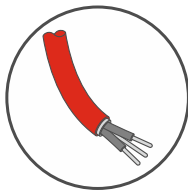
*Puszkę montażową należy zakupić oddzielnie. W ofercie firmy SATEL znajdziesz puszki ROP-BT i ROP-BS.*

*Zamiast puszki montażowej oferowanej przez firmę SATEL możesz użyć puszki instalacyjnej podtynkowej (rys. 11).*

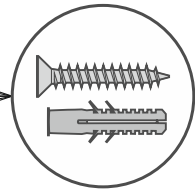
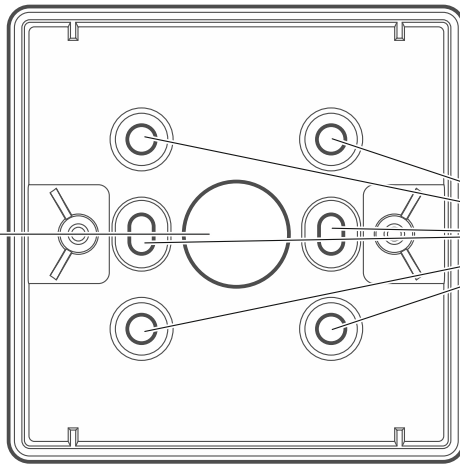
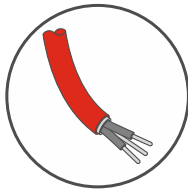
2. Wywierć otwory na kołki montażowe.
3. Przeprowadź kable przez otwór w puszcze (rys. 2).
4. Przy pomocy kołków i wkrętów przymocuj puszkę montażową do ściany. Zastosuj kołki odpowiednio dobrane do podłoża (inne do betonu lub cegły, inne do gipsu itp.).
5. Zdejmij pokrywę ostrzegacza (rys. 3).
6. Podłącz przewody linii dozorowej do ostrzegacza (rys. 4). Jeżeli ostrzegacz jest podłączony do linii jako ostatni, przykręć do jego zacisków rezystor 5,6 kΩ. Ekran kabli podłącz do zacisków E.
7. Przy pomocy wkrętów przykręć ostrzegacz do puszki montażowej (rys. 5-6).
8. Włóż szybkę (rys. 7-8).
9. Załóż pokrywę obudowy (rys. 9-10).
10. Wsuń klucz w otwór na dole ostrzegacza, a następnie go wysuń, by ustawić szybkę we właściwym położeniu (rys. 1).

2

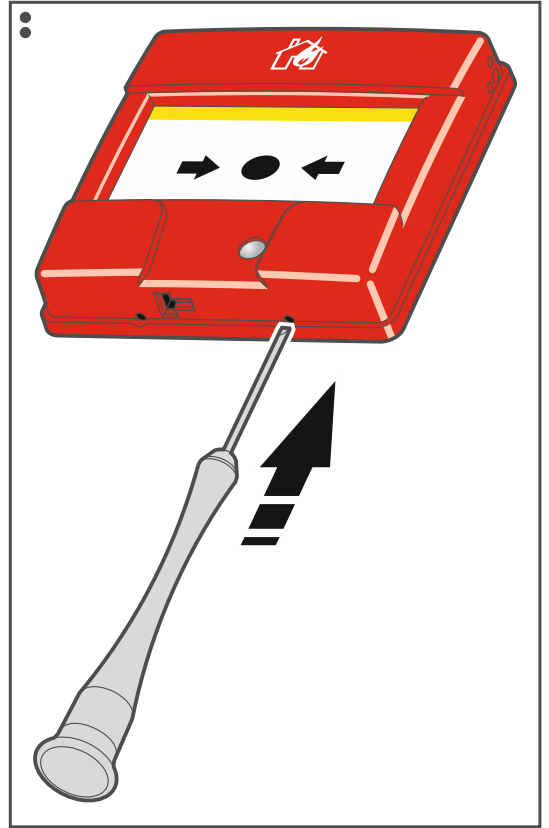
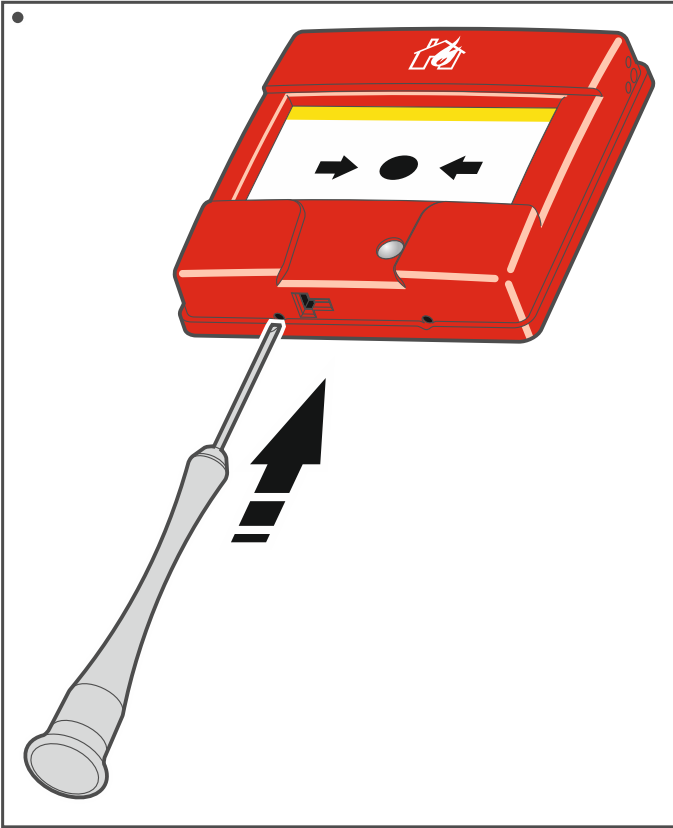
ROP-BT

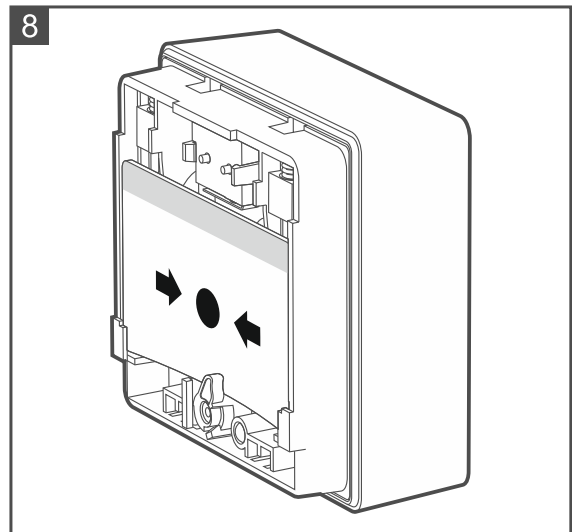
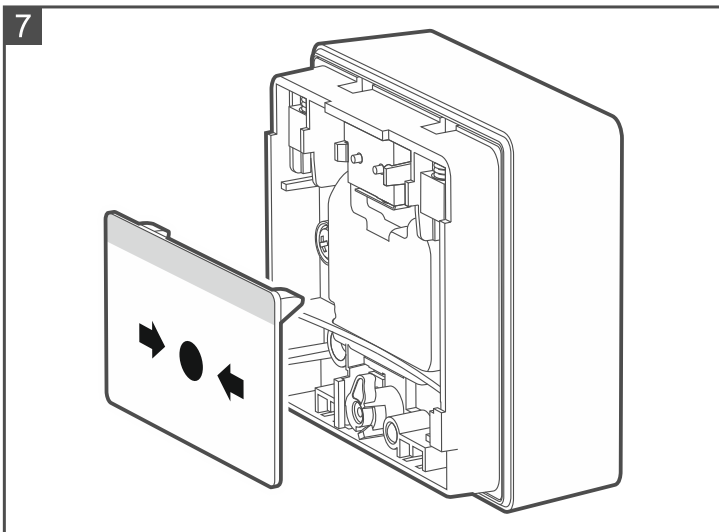
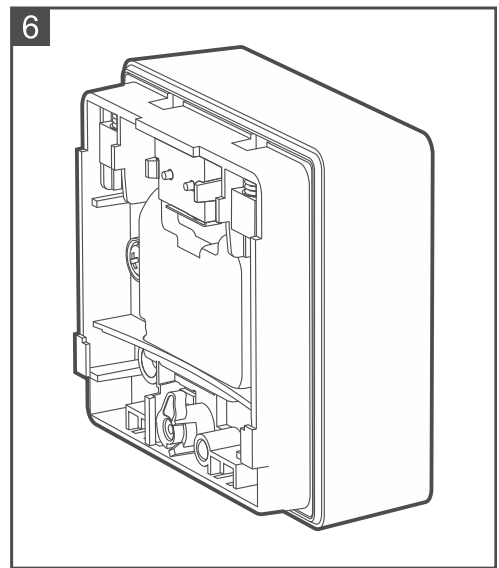
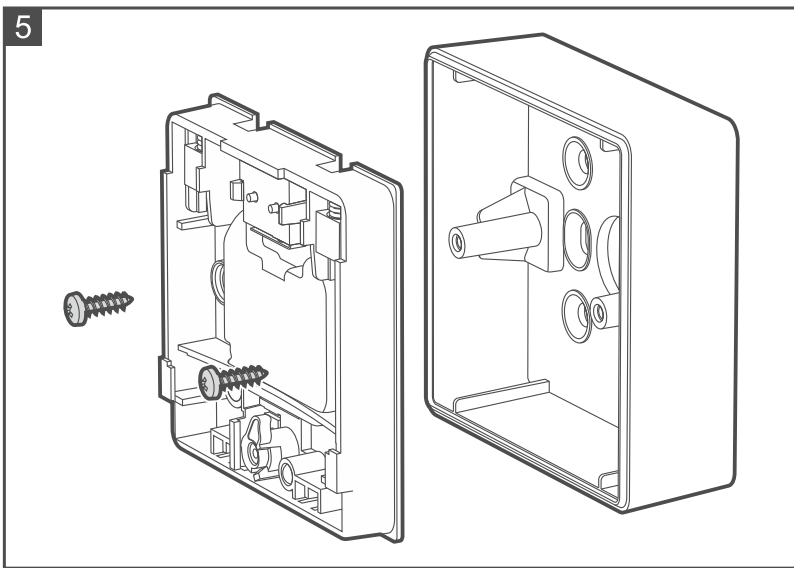
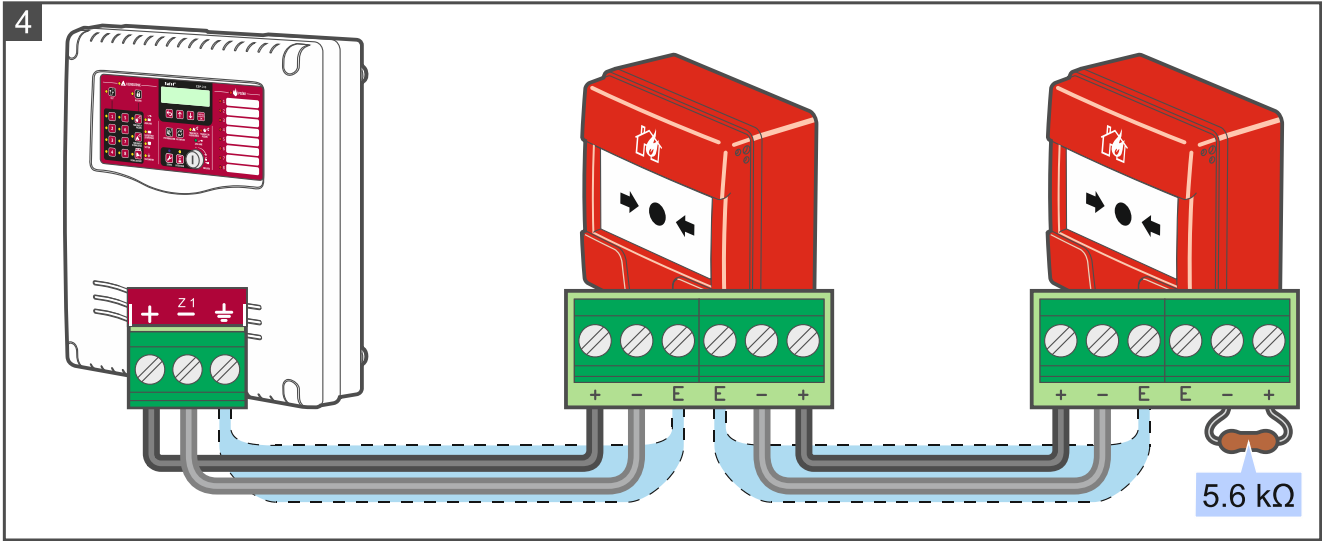


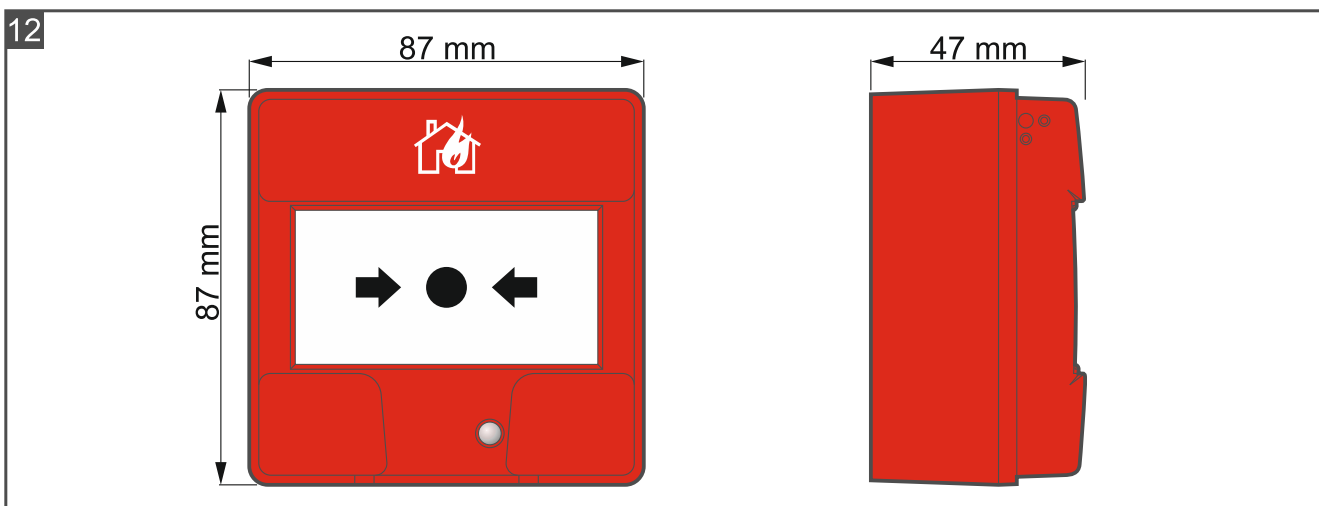
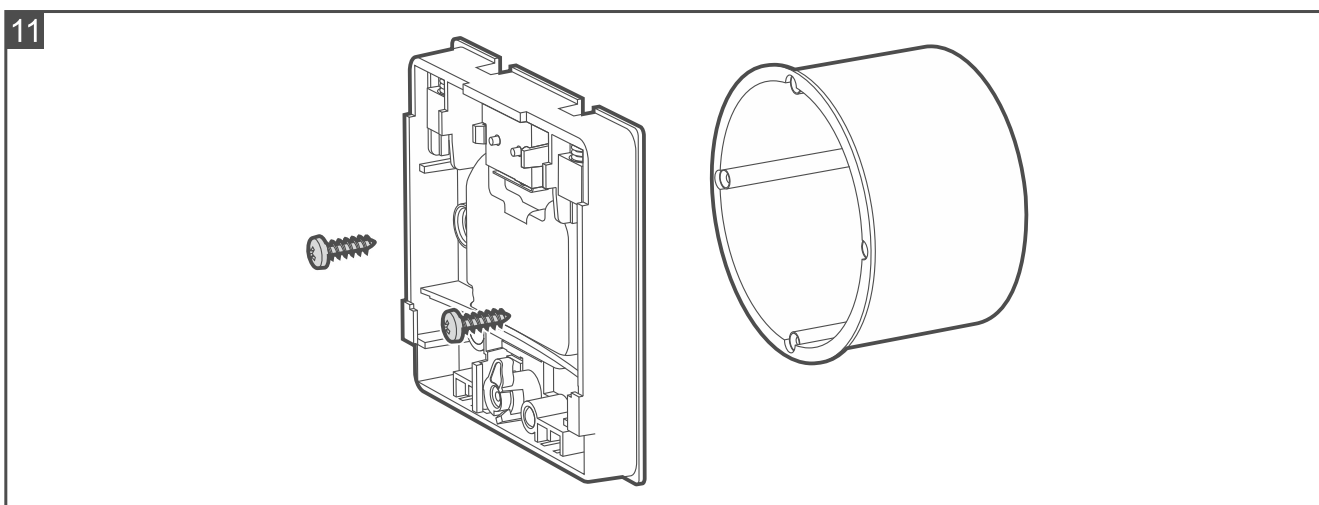
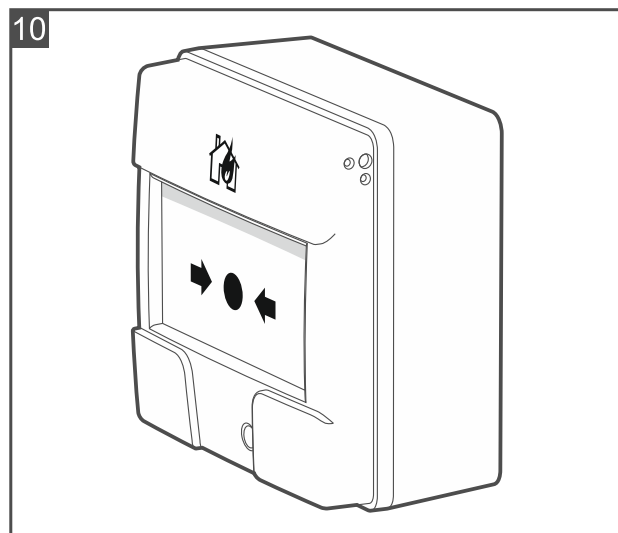
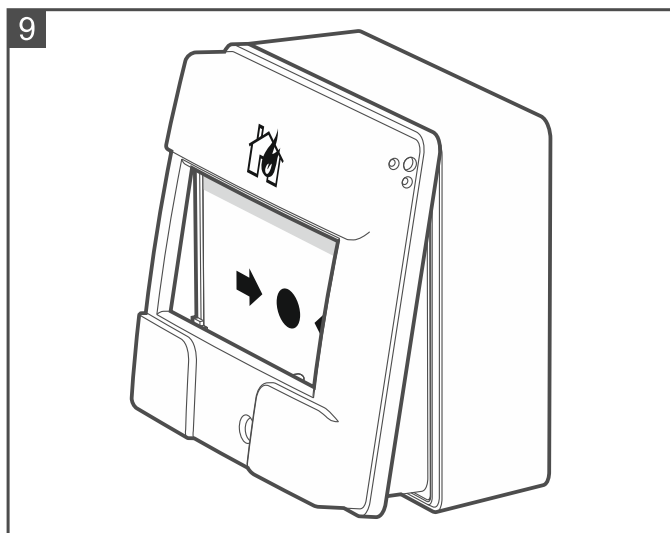
ROP-BS



3



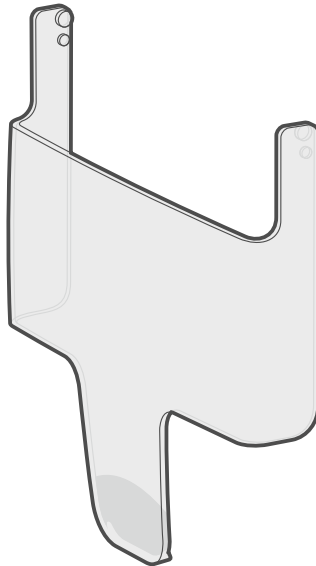




#### 4. ROP-FLAP

Na ostrzegaczu możesz zamontować przezroczystą osłonę, która chroni przed przypadkową aktywacją: ROP-FLAP (rys. 13). Osłonę należy zakupić oddzielnie.

13



## 5. Konserwacja

---

Elementy systemu sygnalizacji pożaru wymagają regularnej konserwacji. Kontrole okresowe ręcznego ostrzegacza pożarowego ROP-110 powinny być przeprowadzane nie rzadziej niż co 6 miesięcy. W przypadku pomieszczeń o trudnych warunkach pracy (np. zapylenie, agresywne środowisko, mogące wywołać korozję itp.), częstotliwość badań okresowych powinna zostać zwiększona.

W ramach prac konserwacyjnych uruchom w centrali test i aktywuj ręczny ostrzegacz pożarowy. Opis uruchomienia testu znajdziesz w instrukcjach central sygnalizacji pożarowej. W celu aktywowania ręcznego ostrzegacza pożarowego, wsuń klucz w otwór na dole ostrzegacza (rys. 1).

## 6. Dane techniczne

---

Napięcie zasilania .....	9...30 V DC
Pobór prądu w stanie dozorowania .....	0 mA
Pobór prądu w stanie alarmowania .....	25 mA
Zakres temperatur pracy .....	-10°C...+55°C
Maksymalna wilgotność .....	95%
Wymiary .....	87 x 87 x 47 mm
Masa .....	139 g



Ręczny ostrzegacz pożarowy typu ROP-110/PL, ROP-110/EU spełnia zasadnicze wymagania Rozporządzeń i Dyrektyw Unii Europejskiej:

**CPR** 305/2011 Rozporządzenie Parlamentu Europejskiego i Rady (UE) z dnia 9 marca 2011 r. ustanawiające zharmonizowane warunki wprowadzania do obrotu wyrobów budowlanych i uchylające dyrektywę Rady 89/106/EWG dotyczącej wyrobów budowlanych;

**EMC** 2014/30/EU dotyczącej kompatybilności elektromagnetycznej;

**LVD** 2014/35/EU dotyczącej niskonapięciowego sprzętu elektrycznego.

Jednostka Certyfikująca CNBOP-PIB w Józefowie wydała dla ręcznych ostrzegaczy pożarowych typu ROP-110/PL, ROP-110/EU Certyfikat Stałości Właściwości Użytkowych wyrobu budowlanego **1438-CPR-0878**, potwierdzający zgodność z wymaganiami norm EN 54 11:2001+A1:2005.

Certyfikat wraz z deklaracją właściwości użytkowych można pobrać ze strony internetowej **www.satel.pl**.

Ręczny ostrzegacz pożarowy typu ROP-110/PL / ROP-110/EU otrzymał z CNBOP-PIB w Józefowie Świadectwo Dopuszczenia **Nr 4832/2023**.

Świadectwo Dopuszczenia można pobrać ze strony internetowej **www.satel.pl**.



SATEL Sp. z o.o. • ul. Budowlanych 66 • 80-298 Gdańsk • POLSKA

1438

1438-CPR-0878

DOP/CPR/0878

EN 54 11:2001+A1:2005

**Bezpieczeństwo pożarowe. Ręczne zgłaszanie alarmu pożarowego.**

**Ręczne ostrzegacze pożarowe typu A.**

Deklaracja Właściwości Użytkowych DOP/CPR/0878

Zastosowanie – bezpieczeństwo pożarowe.

Dane techniczne – patrz niniejsza instrukcja.