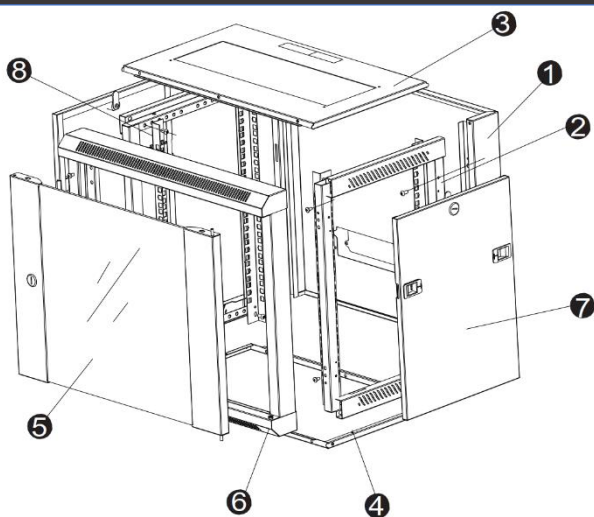


# INSTRUKCJA MONTAŻU SZAFKI WISZĄCEJ



## Lista elementów

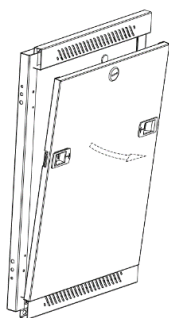
1. Rama tylna – 1 szt.
2. Rama boczna – 2 szt.
3. Dach – 1 szt.
4. Spód szafy – 1 szt.
5. Drzwi przednie – 1 szt.
6. Rama przednia – 1 szt.
7. Panele boczne – 2 szt.
8. Belki montażowe – 4 szt.
9. Zestaw akcesoriów

## Lista akcesoriów z zestawu nr. 9

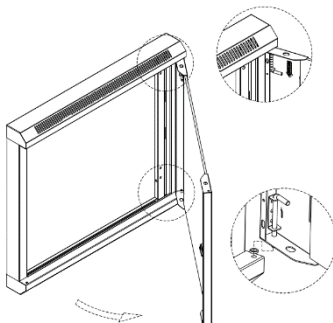
- Wkręty samogwintujące M5X10  
- 10 szt.
- Śruby M6X12  
- szafki  $\geq 21U$  – 12 szt.  
- szafki  $< 21U$  – 8 szt.
- Śruby i nakrętki M6X12  
- szafki  $> 12U$  – 20 zestawów  
- szafki  $\leq 12U$  – 10 zestawów

**UWAGA: PRZED ROZPAKOWANIEM ZDJĄĆ SZKLANE DRZWICZKI Z RAMY.**

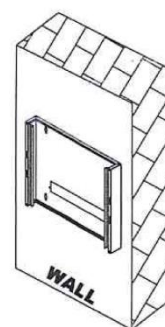
1. Zdejmij panele boczne z ram bocznych. Ramy przygotuj osobno w celu przygotowania ramy szafki.



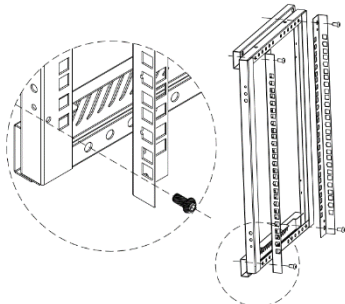
2. Otwórz przednie drzwi kluczem, pociągnij zatrzask drzwi w dół (patrz rys), wyjmij przednie drzwi z ramy przedniej, odłóż je aby przygotować ramy szafki.



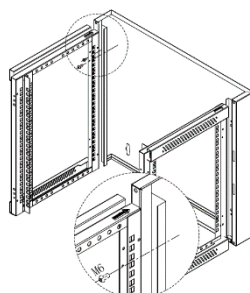
3. Zamontuj tylną część szafki do ściany w wyznaczonych otworach montażowych.



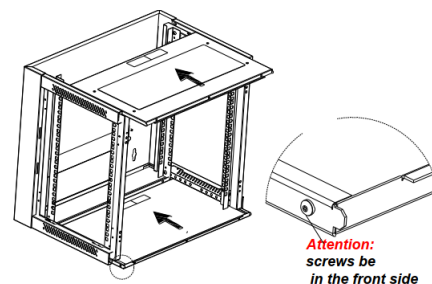
4. Przymocuj belki montażowe 19" do pierwszych otworów w górnej i dolnej części ram bocznych za pomocą 8 sztuk śrub M5X10.



5. Zamontuj ramy boczne w rowkach ramy tylnej za pomocą 4 sztuk śrub M6X12 (6 sztuk, jeśli  $> 18U$ ), jak pokazano strzałką na rys, (19" szyny montażowe znajdują się z przodu)

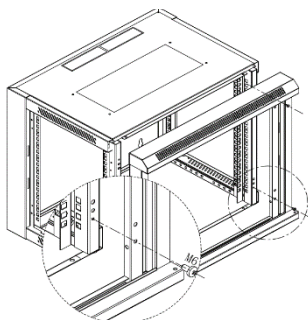


6. Zainstaluj górę i dół, jak pokazano na obrazku. Wskazówka: Zwróć uwagę na kierunek montażu dołu, śruby muszą być z przodu.

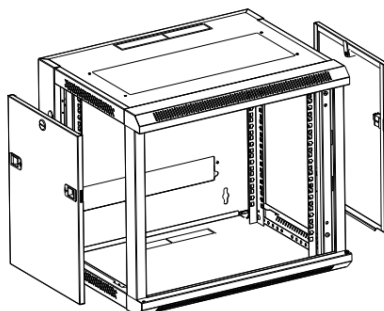


Attention:  
screws be  
in the front side

7. Zamontuj przednią ramę za pomocą 4 sztuk śrub M6X12 (6 sztuk M6X12, jeśli  $> 18U$ ) (patrz rys)



8. Zamontuj panele boczne (patrz rys)



9. Powtórz krok 2 - zainstaluj przednie drzwi.

