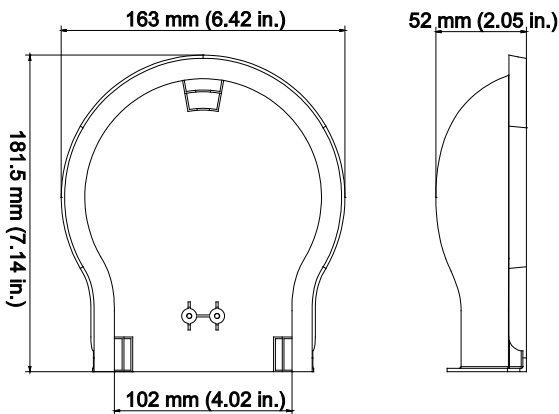


Instrukcja instalacji osłony mocowania ściennego TVD-LWB-S

Opis

Rysunek 1: Opis fizyczny

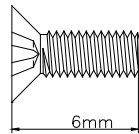
Wymiary: 181,5 x 163 x 52 mm (7,14 x 6,42 x 2,05 cala)



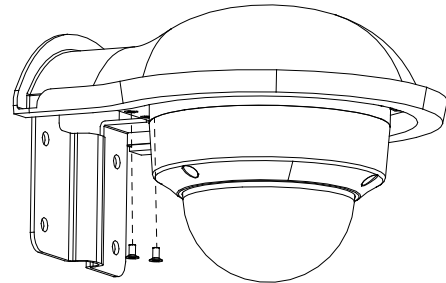
Masa: 108 g (0,24 lb)

Akcesoria:

Wkręt A M3 x 6 mm (2 szt.)
(do mocowania osłony TVD-LWB-S do wspornika w kształcie litery L)



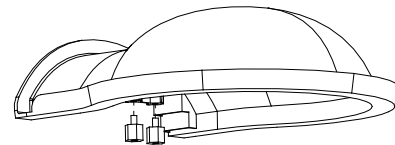
Kołki M3 8 x 14 mm (2 szt.)
(do mocowania osłony TVD-LWB-S do wspornika TVD-LWB-2)



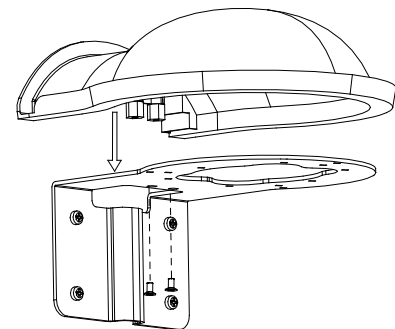
Uwagi: Instrukcje montażu kamery do wspornika TVD-LWB-1 podano w jego instrukcji instalacji

Do przymocowania osłony mocowania ściennego TVD-LWB-S do wspornika mocowania ściennego TVD-LWB-2:

1. Zainstaluj dwa kołki dodane osłony wspornika TVD-LWB-S.



2. Przymocuj osłonę TVD-LWB-S do wspornika TVD-LWB-2 za pomocą dwóch dołączonych wkrętów (A).

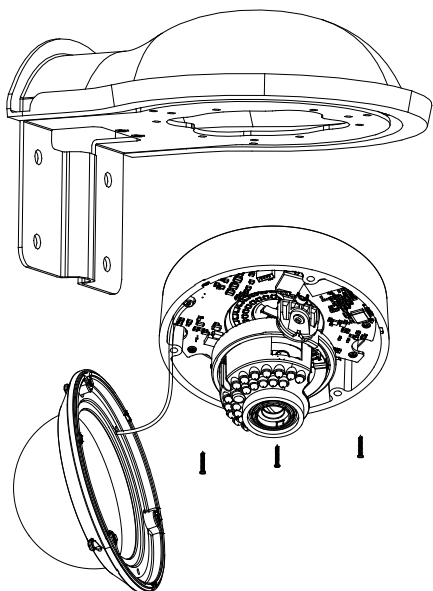


3. Zamontuj kamerę na wsporniku TVD-LWB-2.

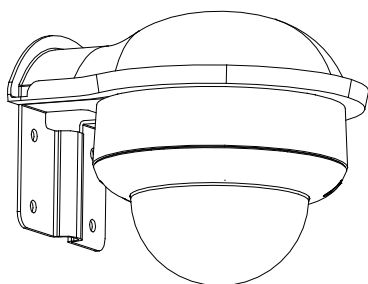
Instalacja

Do przymocowania osłony mocowania ściennego TVD-LWB-S do wspornika mocowania ściennego TVD-LWB-1:



1. Przymocować wspornik TVD-LWB-1 z kamerą do powierzchni montażowej. Przymocować osłonę TVD-LWB-S do wspornika TVD-LWB-1 za pomocą dwóch wkrętów (A).



4. Załóż zespół kopuły na obudowie kamery.



Informacje prawne

Copyright	<p>© 2022 Carrier. Wszelkie prawa zastrzeżone. Specyfikacje mogą ulec zmianie bez wcześniejszego powiadomienia.</p> <p>Niniejszy dokument nie może być kopiowany w całości ani w części, ani powielany w inny sposób bez uprzedniej pisemnej zgody Carrier, z wyjątkiem przypadków, gdy jest to wyraźnie dozwolone przez amerykańskie i międzynarodowe prawo autorskie.</p>
Znaki towarowe i patenty	<p>Nazwy i logo TruVision są markami produktów firmy Aritech stanowiącej część spółki Carrier. Pozostałe znaki towarowe użyte w niniejszym dokumencie mogą być znakami towarowymi lub zastrzeżonymi znakami towarowymi ich producentów lub ich sprzedawców.</p>
Certyfikaty	   
Dokumentacja produktu	<p>Elektroniczną wersję dokumentacji produktu można pobrać korzystając z poniższego łącza internetowego. Instrukcje są dostępne w kilku językach.</p>



Informacje kontaktowe EMEA: <https://firesecurityproducts.com>
 Australia / Nowa Zelandia:
<https://firesecurityproducts.com.au/>