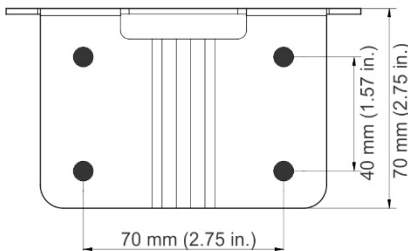
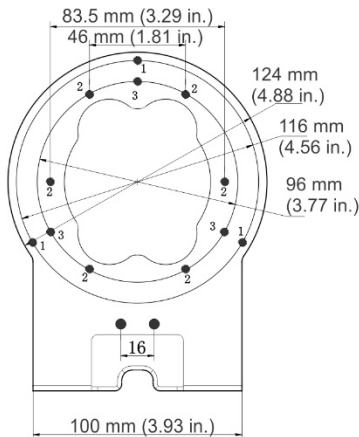


Instrukcja instalacji wspornika montażowego w kształcie litery L TVD-LWB-2

Opis

Wymiary: 100 × 162 × 70 mm (3,93 × 6,38 × 2,75 cala)



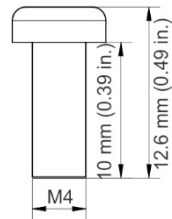
Masa: 265 g (0,58 lb)

Aksesoria:

Wkręt A

4 szt.

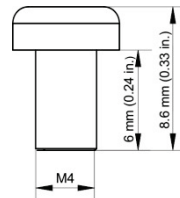
(Do przymocowania kamery do wspornika)



Wkręt B

4 szt.

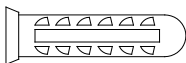
(Do przymocowania kamery do wspornika)



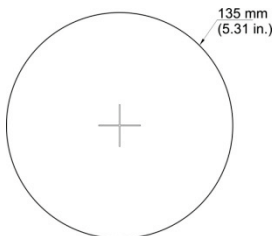
Wkręt C 4 x 25 mm (4 szt.)
(do mocowania wspornika do ściany)



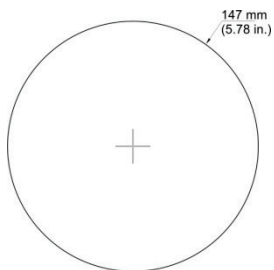
Kotwa do płyt kartonowo-gipsowych 6 x 29 mm (4 szt.)



Czarna gumowa okrągła wkładka A (Wkładka może być włożona między mocowanie ścienne a puszkę montażową kamery po to, aby zminimalizować wpływ kurzu, brudu lub wilgoci.)



Czarna gumowa okrągła wkładka B (Wkładka może być włożona między mocowanie ścienne a puszkę montażową kamery po to, aby zminimalizować wpływ kurzu, brudu lub wilgoci.)



Obsługiwane kamery:

Otwór 1 **Zmienneogniskowe kamery kopułowe TruVision IP S3**
TVD-5303, TVD-5304, TVD-5305,
TVD-5306, TVD-5307

Otwór 2 **Zmienneogniskowe kamery kopułowe TruVision HD-TVI z puszką montażową**
NTSC: TVD-4402, TVD-4404,
TVD-4405, TVD-4406

PAL: TVD-2402, TVD-2404, TVD-2405, TVD-2406

Zmienneogniskowe analogowe kamery kopułowe TruVision 960H z puszką montażową
NTSC: TVD-4202

PAL: TVD-2202

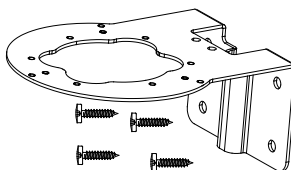
Zmienneogniskowe kamery kopułowe TruVision IP S4
TVD-5401, TVD-5402, TVD-5403

Zmienneogniskowe kamery kopułowe TruVision IP S4
TVD-5404, TVD-5405, TVD-5406,
TVD-5407, TVD-5408

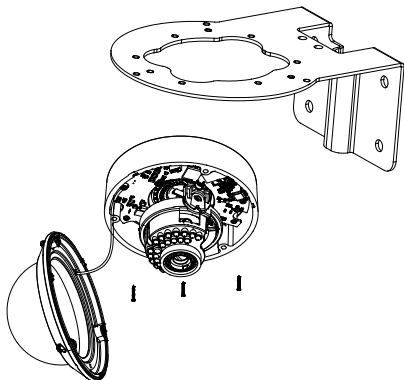
Instalacja

Aby przymocować kamerę kopułową, która pasuje do otworu 1 (patrz *Lista obsługiwanych kamer*) do wspornika TVD-LWB-2:

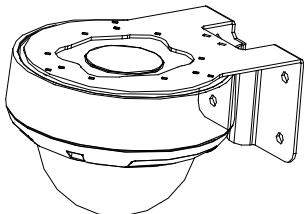
1. Przymocuj wspornik do ściany za pomocą czterech wkrętów C i kołków rozporowych (jeśli są potrzebne).



2. Zdejmij zespół kopuły z obudowy i przymocuj kamerę kopułową do wspornika, wkładając trzy wkręty A do otworów 1 (patrz *Wymiary*).

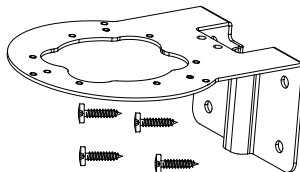


3. Dokończ okablowanie i ustaw obiektyw, a następnie załóż ponownie kopułę na kamerę.

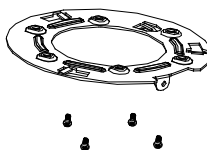
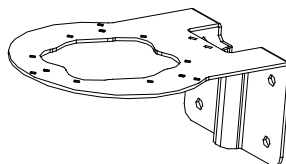


Aby przymocować kamerę kopułową, która ma adapter montażowy i pasuje do otworu 2 (patrz *Lista obsługiwanych kamer*) do wspornika TVD-LWB-2:

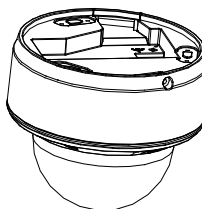
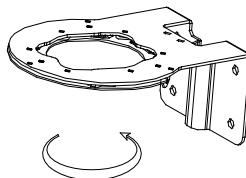
1. Przymocuj wspornik do ściany za pomocą czterech wkrętów C i kołków rozporowych (jeśli są potrzebne).



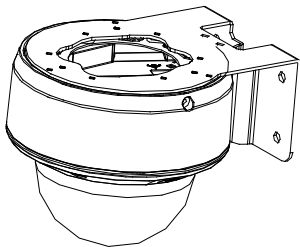
2. Przymocuj pierścień montażowy do wspornika montażowego TVD-LWB-2, wkładając cztery wkręty A do otworów 2 (patrz *Wymiary*).



3. Przymocuj kamerę, obracając ją tak, aby ją zablokować w adapterze.

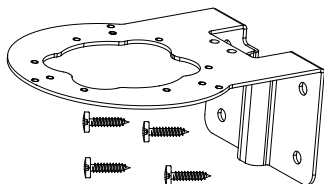


4. Dokończ podłączenie przewodów i ustawianie obiektywu.

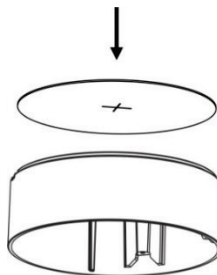


Aby przymocować zmiennoogniskową analogową kamerę kopułową, która pasuje do otworu 2 (patrz lista *Obsługiwane kamery*) do wspornika TVD-LWB-2:

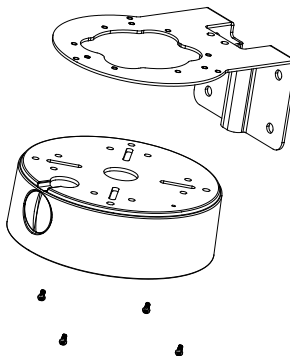
1. Przymocuj wspornik do ściany za pomocą czterech wkrętów C i kołków rozporowych (jeśli są potrzebne).



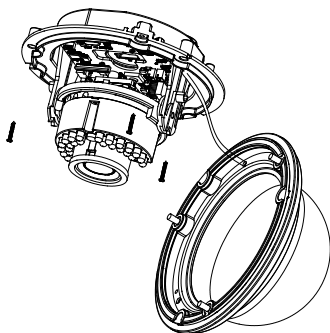
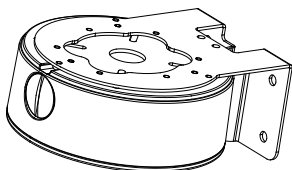
2. (Opcjonalnie). Wywierć otwory w czarnej gumowej okrągłej wkładce A tak, aby pasowały do otworów w puszcze montażowej.
3. Zdejmij obudowę z puszek montażowej.
4. Przymocuj czarną gumową okrągłą wkładkę A do spodu puszek montażowej.



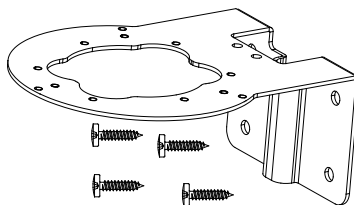
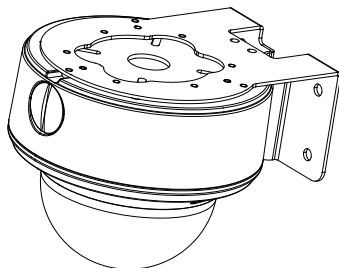
5. Przymocuj puszkę montażową do wspornika TVD-LWB-2, wkładając cztery wkręty A lub B (w zależności od preferencji) do otworów 2 (patrz *Wymiary*).



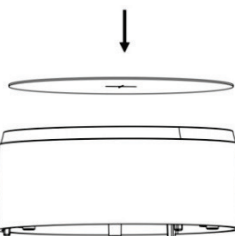
6. Przymocuj kamerę do puszek za pomocą wkrętów dołączonych do zestawu z kamerą (szczegóły podano w instrukcji instalacji puszek).



7. Dokończ okablowanie i ustaw obiektyw, a następnie załóż ponownie kopułę na kamerę.



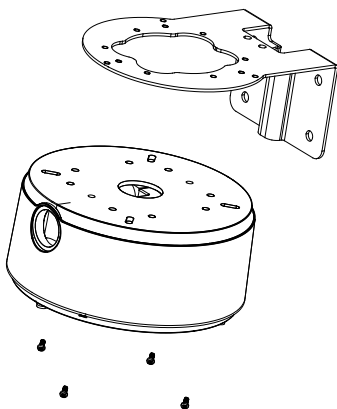
2. (Opcjonalnie). Wywierć otwory w czarnej gumowej okrągłej wkładce B tak, aby pasowały do otworów w puszcze montażowej.
3. Zdejmij obudowę z puszek montażowej.
4. Przymocuj czarną gumową okrągłą wkładkę B do spodu puszek montażowej.



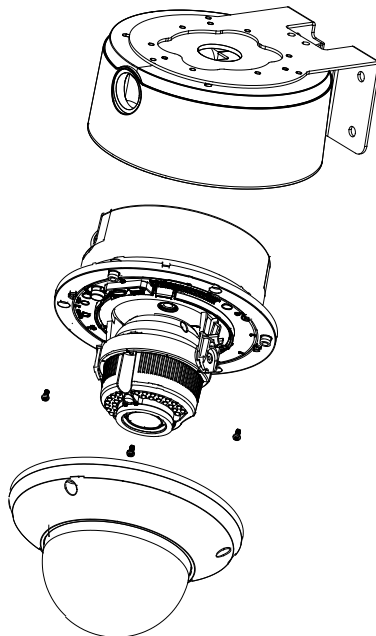
Aby przymocować zmiennoogniskową kamerę kopułową z silnikiem elektrycznym, która pasuje do otworu 2 (patrz lista *Obsługiwane kamery*) do wspornika TVD-LWB-2:

1. Przymocuj wspornik do ściany za pomocą czterech wkrętów C i kołków rozporowych (jeśli są potrzebne).

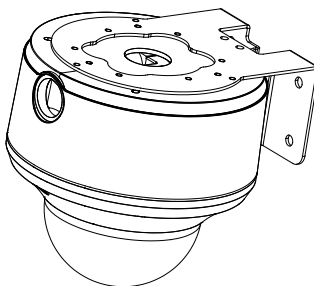
5. Przymocuj puszkę montażową do wspornika TVD-LWB-2, wkładając cztery wkręty A lub B (w zależności od preferencji) do otworów 2 (patrz *Wymiary*).




6. Zdejmij kopułę i przymocuj kamerę do puszkę za pomocą wkrętów dołączonych do zestawu z kamerą (szczegóły podano w instrukcji instalacji puszkę).



7. Dokończ okablowanie i ustaw obiektyw, a następnie załóż ponownie kopułę na kamerę.



Informacje prawne

Copyright	© 2022 Carrier. Wszelkie prawa zastrzeżone. Specyfikacje mogą ulec zmianie bez wcześniejszego powiadomienia.
Znaki towarowe i patenty	Nazwy i logo TruVision są markami produktów firmy Aritech stanowiącej część spółki Carrier. Pozostałe znaki towarowe użyte w niniejszym dokumencie mogą być znakami towarowymi lub zastrzeżonymi znakami towarowymi ich producentów lub ich sprzedawców.
Certification	
Informacje kontaktowe	EMEA: https://firesecurityproducts.com Australia / Nowa Zelandia: https://firesecurityproducts.com.au/
Dokumentacja produktu	Elektroniczną wersję dokumentacji produktu można pobrać korzystając z poniższego łącza internetowego. Instrukcje są dostępne w kilku językach.



