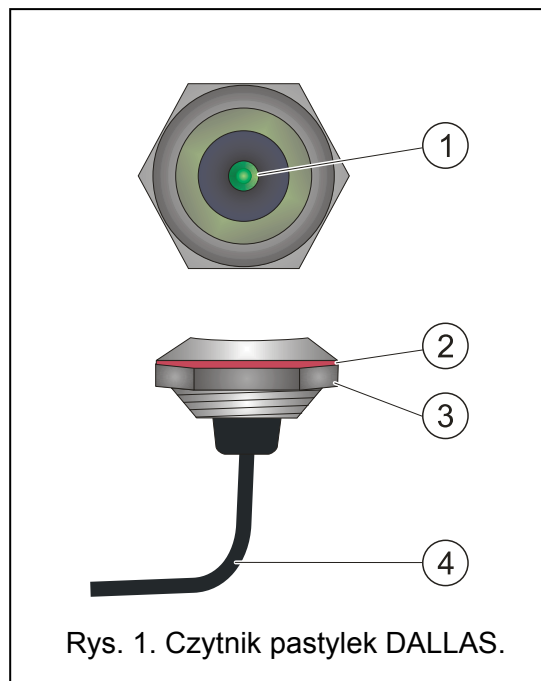


Czytnik pastylek DALLAS jest urządzeniem wykorzystywanym przy realizacji funkcji kontroli dostępu. Służy do odczytu unikatowego kodu pastylek. Współpracuje z ekspanderem czytników pastylek DALLAS CA-64 DR, uniwersalnym ekspanderem czytników kart / pastylek INT-R (zidentyfikowanym przez centralę jako CA-64 DR) lub z modułami kontroli dostępu ACCO-KPWG-PS i ACCO-KPWG.

Czytnik posiada dwukolorową diodę LED świecącą w kolorze czerwonym i zielonym, która może być wykorzystana do komunikacji centrali / modułu kontroli dostępu ACCO z użytkownikiem.

Objaśnienia do rys. 1:

- 1 – dioda LED
- 2 – podkładka plastikowa
- 3 – nakrętka mocująca
- 4 – kabel elektryczny.

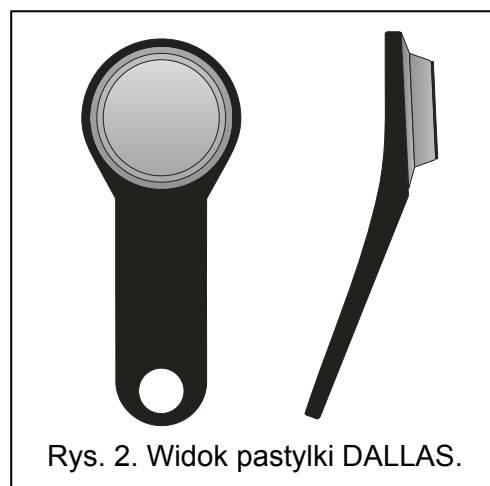


Rys. 1. Czytnik pastylek DALLAS.

1. Opis działania

W celu uzyskania dostępu należy pastylkę przytknąć i lekko wcisnąć w zagłębienie czytnika w taki sposób, aby zamknąć wejściowy obwód elektryczny. Można ją przyłożyć do czytnika albo przytrzymać przy nim przez około 3 sekundy. Sposób reakcji na przytknięcie lub przytrzymanie pastylki uzależniony jest od ustawień ekspandera / modułu kontroli dostępu ACCO. W zależności od urządzenia, do którego czytnik jest podłączony, dane (odczytany kod pastylki) zostaną przesłane:

- przez ekspander do centrali, która w odpowiedzi na to zareaguje w sposób odpowiedni do zaprogramowanej funkcji i uprawnień użytkownika posługującego się daną pastylką, np. zwolni rygiel elektromagnetyczny blokujący drzwi;
- bezpośrednio przez czytnik do modułu kontroli dostępu ACCO, który po identyfikacji użytkownika na podstawie pastylki, zrealizuje dostępne dla niego funkcje.



Rys. 2. Widok pastylki DALLAS.

2. Instalacja

Czytnik CZ-DALLAS przeznaczony jest do montażu na ściankach o grubości do 3 mm. Może być również instalowany na zewnątrz budynku, bezpośrednio w ścianie lub futrynie drzwi. Aby zamontować czytnik, należy wywiercić w ścianie otwór o średnicy 20 mm, włożyć czytnik w otwór i od wewnętrznej strony nakręcić nakrętkę mocującą. W przypadku grubszych ścianek można czytnik umocować przy pomocy odpowiedniego kleju montażowego.

3. Podłączenie czytnika

Kabel czytnika CZ-DALLAS składa się z pięciu przewodów elektrycznych, które należy podłączyć do odpowiednich zacisków ekspandera CA-64 DR / INT-R albo modułu ACCO-KPWG-PS / ACCO-KPWG zgodnie z tabelą 1. Długość kabla łączącego czytnik z modułem kontroli dostępu ACCO nie powinna przekroczyć 30 m. Zarówno ekspander, jak i moduły kontroli dostępu ACCO, mogą współpracować jednocześnie z dwiema głowicami tego typu. Pierwsza będzie pełniła rolę terminala A (terminala wejścia), druga – rolę terminala B (terminala wyjścia).

Kolor przewodu	Funkcja	Oznaczenia zacisków w module CA-64 DR		Oznaczenia zacisków w ekspanderze INT-R		Zaciski modułu ACCO-KPWG-PS / ACCO-KPWG	
		Głowica A	Głowica B	Głowica A	Głowica B	Głowica A	Głowica B
biały	dane	SIGA	SIGB	SIG1A	SIG1B	SIG1A DISA	SIG1B DISB
szary	masa (danych)	COM					
zielony	anoda diody LED zielonej	LD1A	LD1B	LD1A	LD1B	LD1A	LD1B
brązowy	anoda diody LED czerwonej	LD2A	LD2B	LD2A	LD2B	LD2A	LD2B
żółty	katoda diod LED (masa)	COM					

Tabela 1. Sposób podłączenia przewodów czytnika CZ-DALLAS do zacisków urządzenia sterującego.

Uwagi:

- Przy współpracy czytnika CZ-DALLAS z modułami kontroli dostępu, podłączając głowicę A należy pamiętać o połączeniu dodatkowym przewodem zacisków SIG1A i DISA. Analogicznie, w przypadku głowicy B, należy pamiętać o połączeniu zacisków SIG1B i DISB.
- Współpraca z czytnikami DALLAS wymaga ustawienia przełącznika typu DIP-switch:
 - nr 8 w pozycji ON – w przypadku ekspandera CA-64 DR,
 - nr 2 w pozycji ON – w przypadku ekspandera INT-R.

4. Dane techniczne

Maksymalny pobór prądu.....	25 mA
Zakres temperatur pracy.....	-25...+55 °C
Maksymalna wilgotność.....	93±3%
Średnica otworu montażowego.....	20 mm
Masa.....	24 g

Deklaracje zgodności są dostępne pod adresem www.satel.eu/ce