

Skrócona instrukcja instalacji

Pełna instrukcja dostępna jest na stronie www.satel.pl



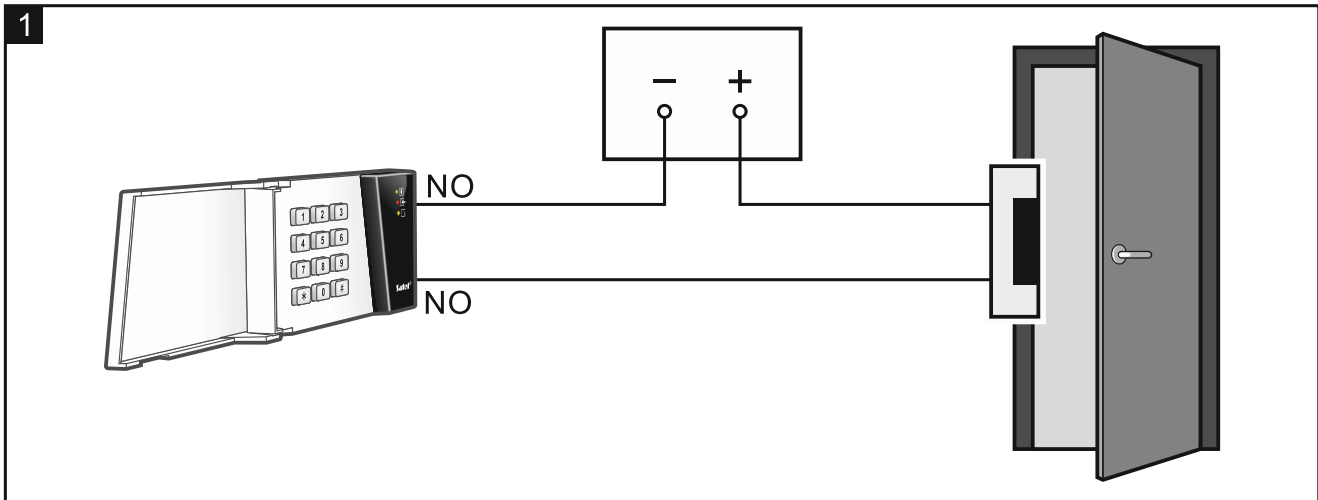
System alarmowy powinien być instalowany przez wykwalifikowany personel.

Przed przystąpieniem do montażu zapoznaj się z pełną instrukcją.

Wszystkie połączenia elektryczne należy wykonywać przy wyłączonym zasilaniu.

Zamek szyfrowy przeznaczony jest do montażu wewnątrz pomieszczeń. Miejsce montażu powinno umożliwiać łatwy i wygodny dostęp użytkownikom systemu.

1. Otwórz obudowę zamka.
2. Ustaw adres zamka (patrz: „Ustawienie adresu”).
3. Przyłóż podstawę obudowy do ściany i zaznacz położenie otworów montażowych.
4. Wywierć w ścianie otwory na kołki montażowe.
5. Przeprowadź kable przez otwór w podstawie obudowy.
6. Przy pomocy kołków i wkrętów przymocuj podstawę obudowy do ściany. Zastosuj kołki odpowiednio dobrane do podłoża (inne do betonu lub cegły, inne do gipsu itp.).
7. Zaciski CLK, DTA i COM połącz z odpowiednimi zaciskami magistrali ekspanderów centrali alarmowej (patrz: instrukcja instalatora centrali alarmowej).
8. Do zacisków NO podłącz przewody do sterowania elektrozaczepem, zworą magnetyczną lub innym urządzeniem wykonawczym (patrz: rys. 1). Nie zaleca się zasilania urządzenia wykonawczego z tego samego źródła, z którego zasilany jest zamek.
9. Jeżeli zamek ma nadzorować stan drzwi, podłącz czujkę nadzorującą stan drzwi do zacisków IN i COM. Jeżeli zamek nie ma nadzorować stanu drzwi, zacisk IN połącz z zaciskiem COM klawiatury lub, podczas konfigurowania klawiatury, dla parametru „Maks. czas otwarcia drzwi” zaprogramuj wartość 0.
10. Podłącz przewody zasilania do zacisków +12V i COM. Zamek może być zasilany bezpośrednio z centrali alarmowej, z ekspandera z zasilaczem lub z zasilacza.
11. Zamknij obudowę.
12. Włącz zasilanie systemu alarmowego.
13. Uruchom w centrali alarmowej funkcję identyfikacji (patrz: instrukcja instalatora centrali alarmowej). Zamek zostanie zidentyfikowany jako „INT-SZ/SZK”.

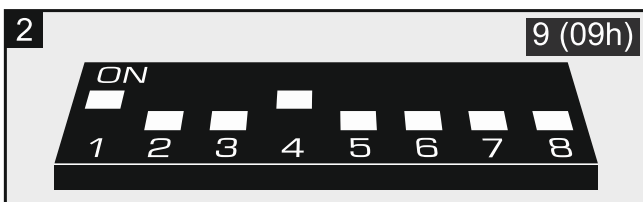


Ustawienie adresu

Adres ustawisz przy pomocy przełączników typu DIP-switch na płycie elektronicznej. Do przełączników przypisane są liczby. W pozycji OFF jest to 0. Liczby przypisane do przełączników w pozycji ON prezentuje poniższa tabela. Suma tych liczb to ustawiony adres.

Przełącznik (pozycja ON)	1	2	3	4	5
Liczba	1	2	4	8	16

Rysunki 2 i 3 prezentują przykłady adresów ustawionych przy pomocy przełączników.



Deklaracja zgodności jest dostępna pod adresem www.satel.eu/ce