

Skrócona instrukcja instalacji

Pełna instrukcja dostępna jest na stronie www.satel.pl. Zeskanuj kod QR, aby przejść na naszą stronę internetową i pobrać instrukcję.



Urządzenie powinno być instalowane przez wykwalifikowanych specjalistów.

Wprowadzanie w urządzeniu jakichkolwiek modyfikacji, które nie są autoryzowane przez producenta, lub dokonywanie samodzielnych napraw skutkuje utratą uprawnień wynikających z gwarancji.

Wszystkie połączenia elektryczne należy wykonywać przy wyłączonym zasilaniu.

Urządzenie to jest urządzeniem klasy A. W środowisku mieszkalnym może ono powodować zakłócenia radioelektryczne. Do manipulatora dołączony jest pierścień ferrytowy. Należy go użyć, aby zmniejszyć poziom emisji elektromagnetycznej (patrz opis instalacji).

Urządzenie przeznaczone jest do pracy wyłącznie w lokalnych sieciach komputerowych (LAN). Nie może być podłączane bezpośrednio do publicznej sieci komputerowej (MAN, WAN). Połączenie z siecią publiczną należy realizować za pośrednictwem routera lub modemu xDSL.

Manipulator przeznaczony jest do montażu wewnątrz pomieszczeń. Miejsce montażu powinno umożliwiać łatwy i wygodny dostęp użytkownikom systemu.

Manipulator INT-TSI może pracować w jednym z dwóch trybów:

MASTER – tryb domyślny – manipulator należy podłączyć do magistrali manipulatorów centrali alarmowej. Podłączenie do sieci Ethernet jest wymagane, jeżeli:

- ma być wyświetlany obraz z kamer,
- ma być obsługiwana stacja bramowa,
- ma być używany widżet „Pogoda”,
- dodatkowy manipulator INT-TSI ma pracować w trybie SLAVE.

SLAVE – manipulator należy podłączyć do sieci Ethernet. Komunikacja z centralą alarmową będzie się odbywać za pośrednictwem manipulatora pracującego w trybie MASTER. Manipulator pracujący w trybie SLAVE nie obsługuje wejść.

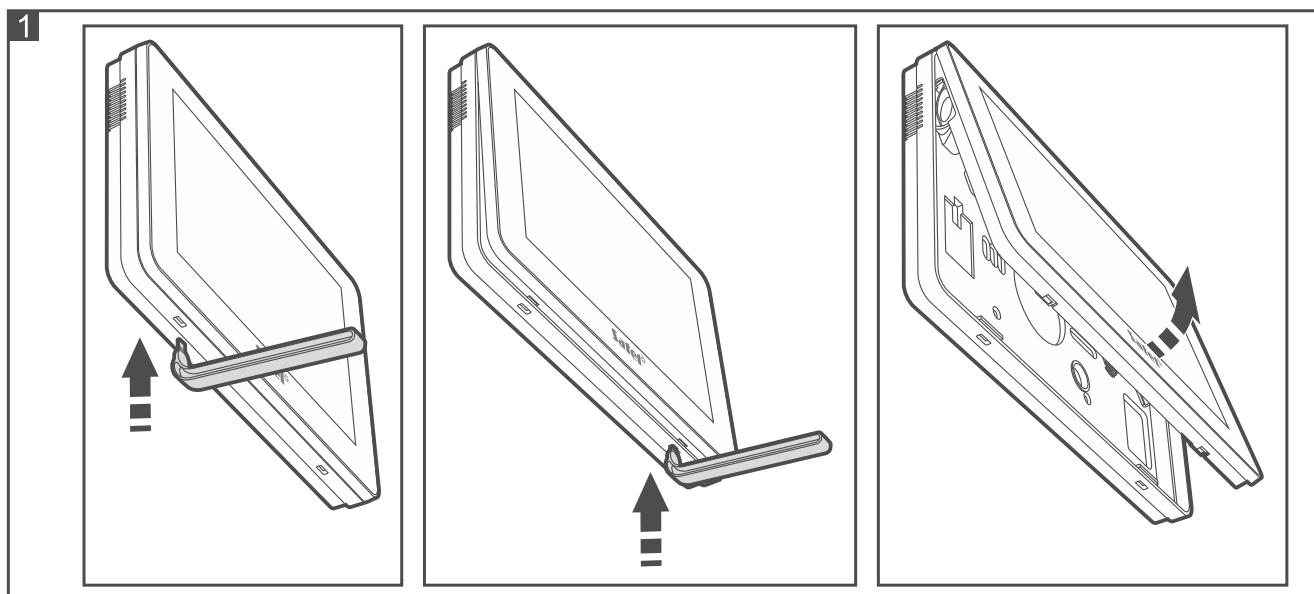
Na każdy manipulator pracujący w trybie MASTER może przypadać jeden dodatkowy manipulator pracujący w trybie SLAVE.

Opis zacisków

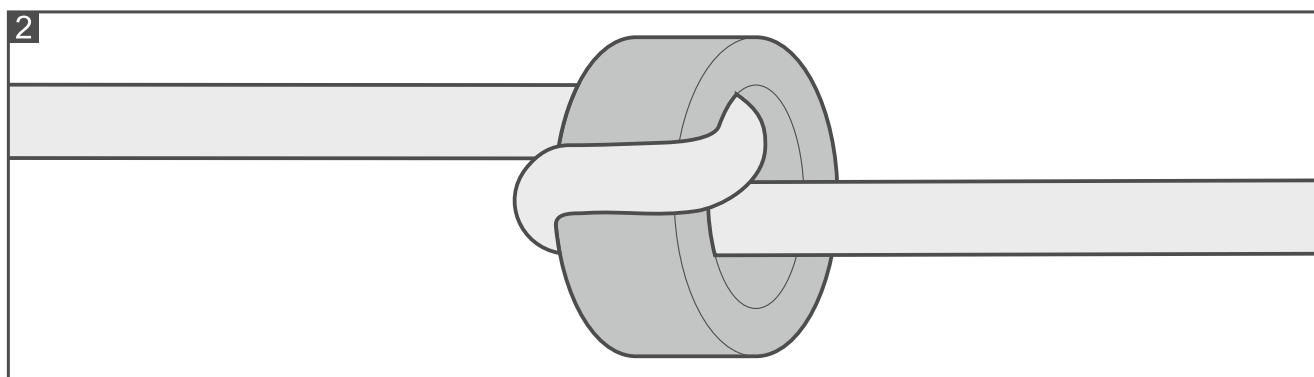
COM	- masa.
+12V	- wejście zasilania.
CKM	- zegar.
DTM	- dane.
Z1, Z2	- wejścia.
RSA, RSB	- zaciski przewidziane do przyszłych zastosowań (RS-485).

Instalacja manipulatora pracującego w trybie MASTER

1. Otwórz obudowę manipulatora (rys. 1). Narzędzie do otwierania obudowy jest dołączone do manipulatora.



2. Przyłóż podstawę obudowy do ściany i zaznacz położenie otworów montażowych.
3. Wywierć w ścianie otwory na kołki montażowe.
4. Zamontuj w ścianie puszkę instalacyjną, w której umieścisz pierścień ferrytowy. Powinien on znaleźć się jak najbliżej manipulatora.
5. Nawiń kable na pierścień ferrytowy (rys. 2). Maksymalnie trzy zwoje na kabel.



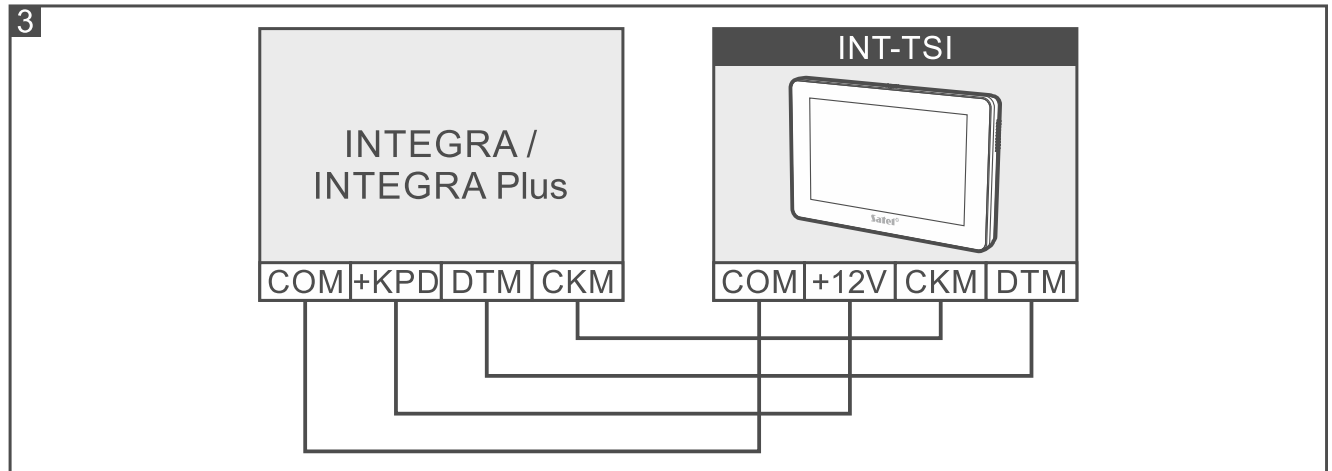
6. Umieść pierścień ferrytowy w puszcze instalacyjnej.
7. Przeprowadź kable przez otwór w podstawie obudowy.
8. Przy pomocy kołków i wkrętów przymocuj podstawę obudowy do ściany. Kołki powinny zostać odpowiednio dobrane do podłoża (inne do betonu lub cegły, inne do gipsu itp.).

9. Do zacisków DTM, CKM i COM podłącz przewody magistrali manipulatorów centrali alarmowej (rys. 3). Jeśli użyjesz kabla typu „skrętka”, pamiętaj, że jedną parą skręconych przewodów nie wolno przesyłać sygnałów CKM (zegar) i DTM (dane).



Przewody magistrali muszą być prowadzone w jednym kablu.

Długość przewodów nie powinna przekraczać 300 m.



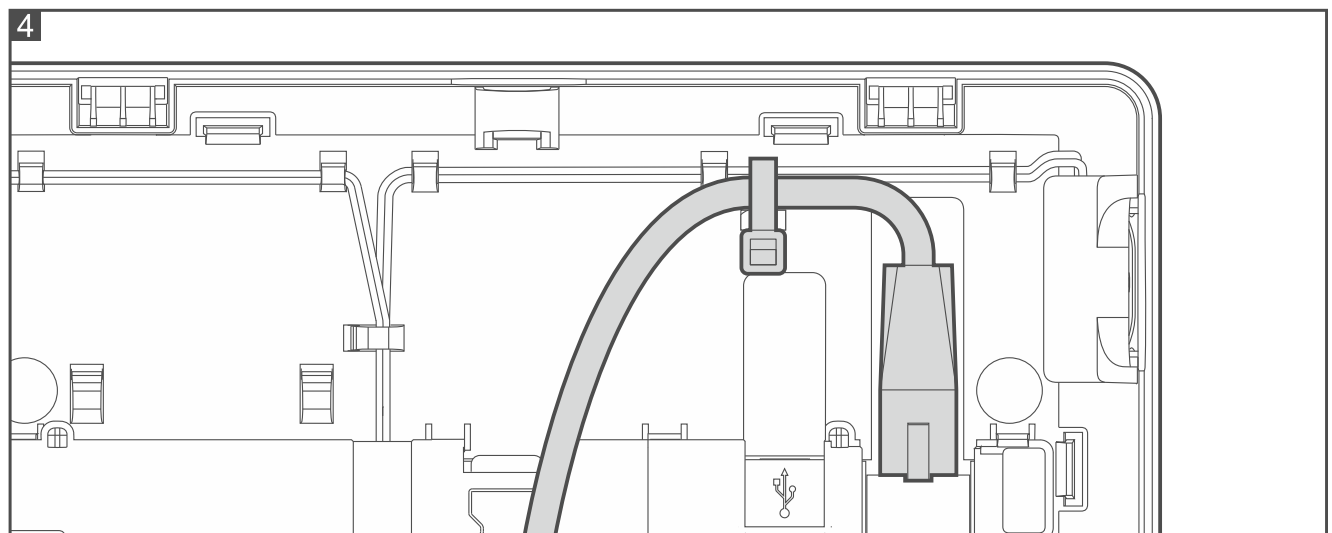
10. Do zacisków +12V i COM podłącz przewody zasilania. Manipulator może być zasilany z centrali alarmowej (rys.3), ekspandera z zasilaczem lub dodatkowego zasilacza.



Manipulator INT-TSI nie może być zasilany z wyjścia +KPD centrali INTEGRA 24, INTEGRA 32 i INTEGRA 128-WRL. Użyj wyjścia OUT1 lub OUT2 zaprogramowanego jako „41. Zasilanie”.

W manipulatorze dostępna jest funkcja, która pozwala sprawdzić, czy zapewnione zostało odpowiednie zasilanie (patrz instrukcja użytkownika manipulatora INT-TSI).

11. Jeżeli mają być używane wejścia manipulatora, do zacisków Z1, Z2 i COM podłącz przewody czujek (analogicznie jak do wejść centrali – patrz instrukcja instalacji centrali alarmowej).
12. Jeżeli chcesz podłączyć manipulator do sieci Ethernet, użyj kabla zgodnego ze standardem 100Base-TX (identycznego jak przy podłączaniu do sieci komputera). Kabel musi być zakończony wtykiem RJ-45. Zaleca się użycie kabla sieciowego płaskiego, który jest bardziej giętki. Zamocuj kabel przy pomocy opaski zaciskowej (rys. 4).



13. Załóż panel przedni na zaczepach i zatrzaśnij obudowę.
14. Włącz zasilanie, ustaw adres i zidentyfikuj manipulator (patrz pełna instrukcja instalacji).

Instalacja manipulatora pracującego w trybie SLAVE

1. Otwórz obudowę manipulatora (rys. 1). Narzędzie do otwierania obudowy jest dołączone do manipulatora.
2. Przyłóż podstawę obudowy do ściany i zaznacz położenie otworów montażowych.
3. Wywierć w ścianie otwory na kołki montażowe.
4. Zamontuj w ścianie puszkę instalacyjną, w której umieścisz pierścień ferrytowy. Powinien on znaleźć się jak najbliżej manipulatora.
5. Nawiń kable na pierścień ferrytowy (rys. 2). Maksymalnie trzy zwoje na kabel.
6. Umieść pierścień ferrytowy w puszcze instalacyjnej.
7. Przeprowadź kable przez otwór w podstawie obudowy.
8. Przy pomocy kołków i wkrętów przymocuj podstawę obudowy do ściany. Kołki powinny zostać odpowiednio dobrane do podłoża (inne do betonu lub cegły, inne do gipsu itp.).
9. Do zacisków +12V i COM podłącz przewody zasilania. Manipulator może być zasilany z centrali alarmowej, ekspandera z zasilaczem lub dodatkowego zasilacza.



Manipulator INT-TSI nie może być zasilany z wyjścia +KPD central INTEGRA 24, INTEGRA 32 i INTEGRA 128-WRL. Użyj wyjścia OUT1 lub OUT2 zaprogramowanego jako „41. Zasilanie”.

W manipulatorze dostępna jest funkcja, która pozwala sprawdzić, czy zapewnione zostało odpowiednie zasilanie (patrz instrukcja użytkownika manipulatora INT-TSI).

10. Podłącz manipulator do sieci Ethernet. Użyj kabla zgodnego ze standardem 100Base-TX (identycznego jak przy podłączaniu do sieci komputera). Kabel musi być zakończony wtykiem RJ-45. Zaleca się użycie kabla sieciowego płaskiego, który jest bardziej giętki. Zamocuj kabel przy pomocy opaski zaciskowej (rys. 4).
11. Załóż panel przedni na zaczepach i zatrzaśnij obudowę.
12. Włącz zasilanie i uruchom tryb pracy SLAVE (patrz pełna instrukcja instalacji).

Deklaracja zgodności jest dostępna pod adresem www.satel.eu/ce