



CZ-EMM2

CZYTNIK KART ZBLIŻENIOWYCH

cz_emm2_pl 12/19

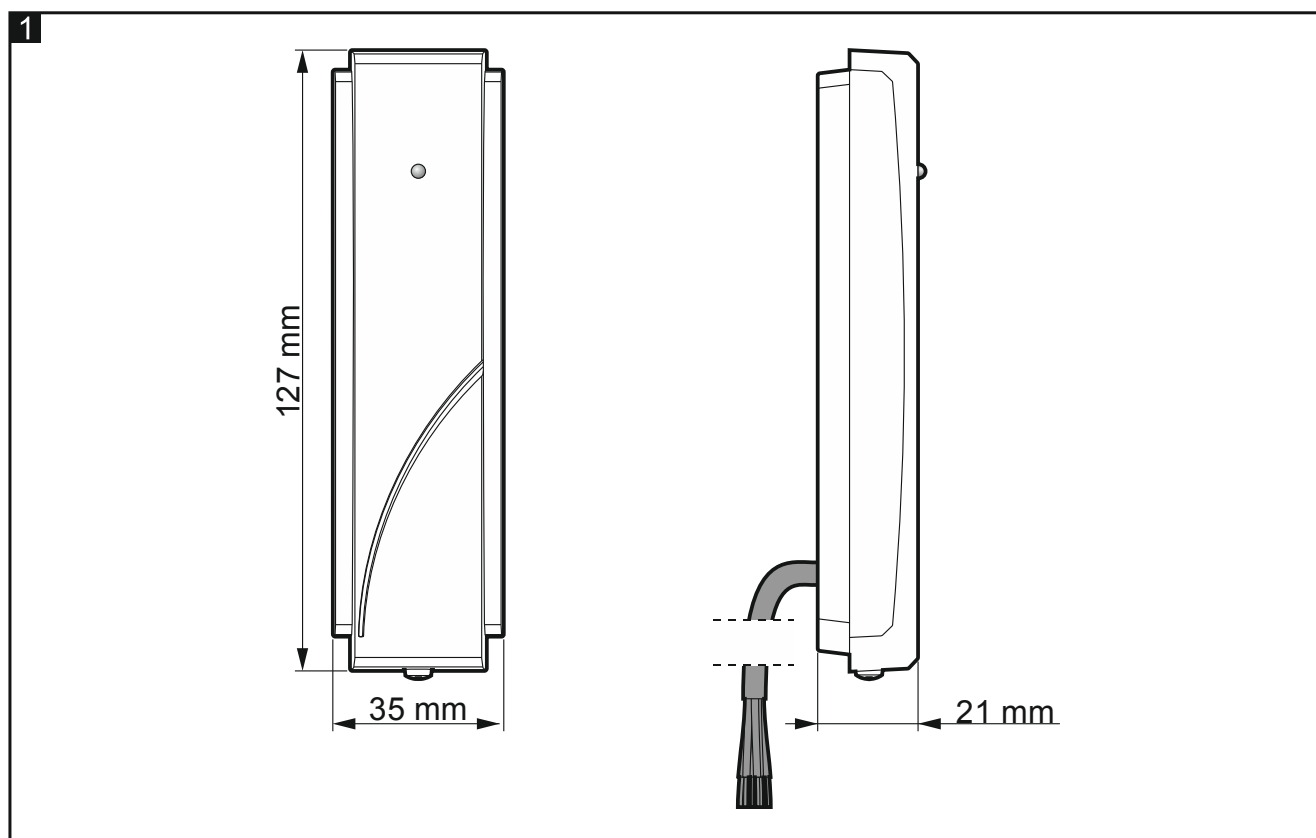
Czytnik CZ-EMM2 odczytuje unikalne kody kart zbliżeniowych użytkowników. Czytnik może zostać podłączony do:

- uniwersalnego ekspandera czytników kart / pastylek INT-R (jeżeli pracuje jako ekspander CA-64 SR),
- modułu kontroli dostępu ACCO-KP / ACCO-KP-PS / ACCO-KPWG / ACCO-KPWG-PS.

1. Właściwości

- Obsługa kart, breloków i innych transponderów pasywnych 125 kHz.
- Format danych: EM-Marin.
- Dwukolorowa dioda LED.
- Wbudowany przetwornik piezoelektryczny do sygnalizacji dźwiękowej.

2. Opis



Układ elektroniczny jest zalany żywicą epoksydową, co chroni go przed wilgocią i kurzem. Z obudowy czytnika wyprowadzony jest kabel wieloprzewodowy.

Diodą LED i sygnalizacją dźwiękową steruje urządzenie, do którego czytnik jest podłączony. Dioda LED świeci w kolorach czerwonym i zielonym.

3. Instalacja



Urządzenie powinno być instalowane przez wykwalifikowanych specjalistów.

Wszystkie połączenia elektryczne należy wykonywać przy wyłączonym zasilaniu.

Czytnik powinien być instalowany w pomieszczeniach zamkniętych.



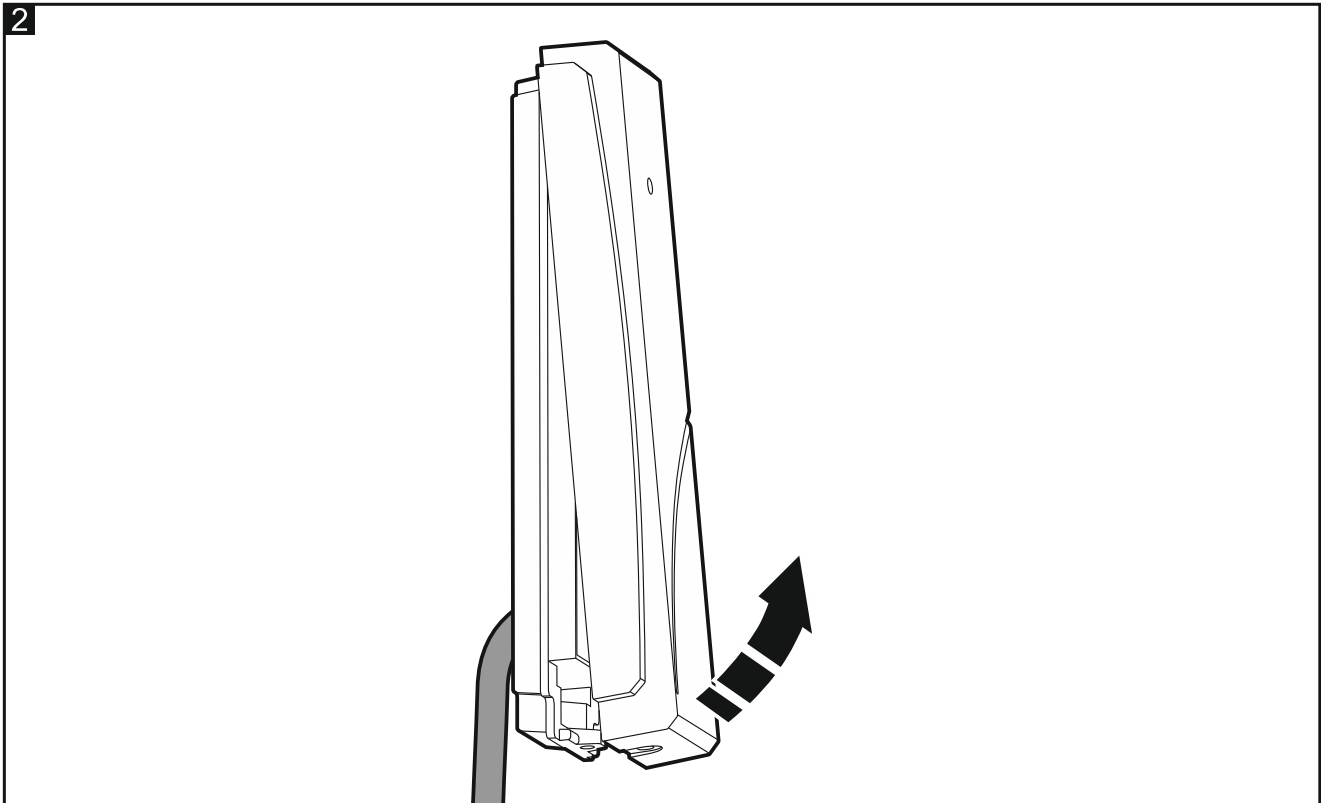
Czytnik nie powinien być narażony na bezpośredni kontakt z wodą.

Jeżeli zamontujesz czytnik na powierzchni metalowej, zmniejszony zostanie zasięg odczytu karty.

Dwa czytniki podłączone do tego samego urządzenia mogą pracować w niewielkiej odległości od siebie. Jednak odległość od czytnika podłączonego do innego urządzenia lub od urządzenia z wbudowanym czytnikiem (np. manipulatora z czytnikiem) powinna wynosić co najmniej 50 centymetrów.

Jeżeli do wykonania połączeń potrzebujesz dodatkowego kabla, użyj kabla prostego nieekranowanego. Całkowita długość kabla łączącego czytnik z urządzeniem nie powinna przekroczyć 30 metrów.

1. Zdejmij pokrywę czytnika (rys. 2).



2. Przyłóż podstawę obudowy do ściany i zaznacz położenie otworów montażowych.
3. Wywierć w ścianie otwory na kołki montażowe.
4. Wykonaj w ścianie otwór na kabel czytnika i poprowadź przez niego kabel.
5. Przy pomocy kołków i wkrętów przymocuj podstawę obudowy do ściany. Zastosuj kołki odpowiednio dobrane do podłoża (inne do betonu lub cegły, inne do gipsu itp.).
6. Załóż z powrotem pokrywę i zablokuj ją przy pomocy wkrętu.

7. Przykręć przewody do zacisków urządzenia zgodnie z poniższą tabelą.

| Przewód | Opis | Zaciski | |
|---|------------------------------|--------------|--------------|
| | | Czytnik A | Czytnik B |
|  czerwony | zasilanie | +GA | +GB |
|  zielony | dane | SIGA / SIG1A | SIGB / SIG1B |
|  niebieski | masa | COM | COM |
|  żółty | przetwornik piezoelektryczny | BPA | BPB |
|  różowy | zielony kolor diody LED | LD1A | LD1B |
|  szary | czerwony kolor diody LED | LD2A | LD2B |
|  brązowy | blokowanie pracy czytnika | DISA | DISB |
|  biały | kontrola obecności | TMPA | TMPB |

4. Użytkowanie

Zbliż kartę do czytnika, aby czytnik odczytał kod karty. Kod karty zostanie przesłany do urządzenia, do którego czytnik jest podłączony. Urządzenie to zdecyduje, jaka funkcja zostanie uruchomiona.

Urządzenie, do którego czytnik jest podłączony, może rozróżniać zbliżenie karty (jednokrotne odczytanie kodu karty) i przytrzymanie karty (karta musi być przytrzymana przed czytnikiem przez około 3 sekundy, a jej kod jest w tym czasie wielokrotnie odczytywany). Inna funkcja może być uruchamiana po zbliżeniu, a inna po przytrzymaniu karty.

Sposób działania sygnalizacji optycznej (dioda LED) i dźwiękowej (przetwornik piezoelektryczny) zależy od urządzenia, do którego czytnik jest podłączony.

5. Dane techniczne

| | |
|------------------------------------|------------------|
| Napięcie zasilania..... | 12 V DC ±15% |
| Maksymalny pobór prądu..... | 55 mA |
| Częstotliwość pracy czytnika | 125 kHz |
| Zakres temperatur pracy..... | +5°C...+40°C |
| Maksymalna wilgotność..... | 93±3% |
| Wymiary..... | 35 x 127 x 21 mm |
| Masa..... | 72 g |

Deklaracja zgodności jest dostępna pod adresem www.satel.eu/ce