

Moduł INT-VG współpracuje z centralami z serii INTEGRA i VERSA, umożliwiając realizowanie powiadamiania głosowego (zastępuje ekspander syntezerów mowy CA-64 SM). W przypadku central VERSA z oprogramowaniem 1.02 lub nowszym, moduł udostępnia funkcje odpowiadania na telefon i sterowania telefonicznego. W przypadku central INTEGRA z oprogramowaniem 1.10 lub nowszym, moduł znacząco poszerza zakres zdalnej obsługi systemu alarmowego przy pomocy telefonu.

Instrukcja dotyczy modułu z wersją elektroniki 1.2 i oprogramowania 1.01.

## 1. Właściwości

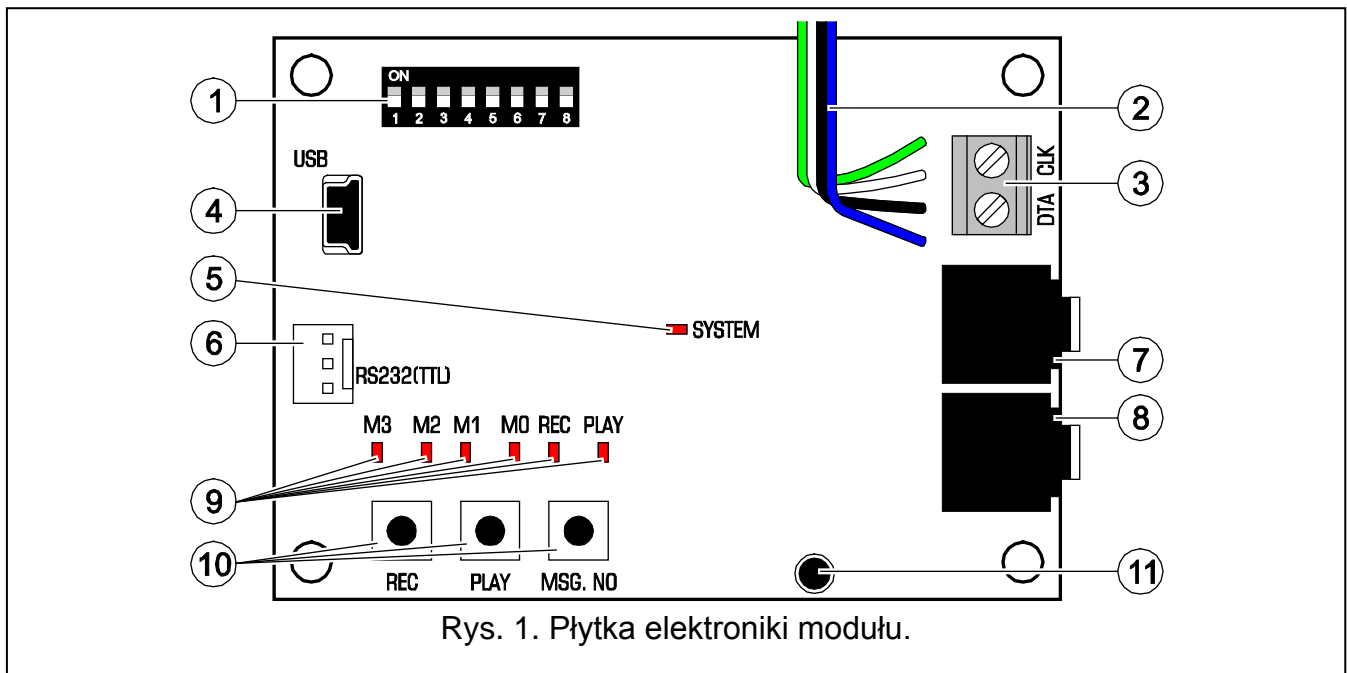
- Menu głosowe ułatwiające obsługę centrali alarmowej przy pomocy telefonu (DTMF).
- Możliwość zdefiniowania własnych nazw dla różnych elementów systemu (stref, wejść, wyjść itd.).
- Blisko 13 minut na komunikaty wykorzystywane w menu głosowym.
- Ponad 4 minuty na 16 komunikatów do celów powiadamiania telefonicznego (komunikat może trwać do 16 sekund).
- Sterowanie systemem alarmowym przy pomocy makropoleceń uruchamiających w centrali szereg różnorodnych funkcji.
- Zarządzanie komunikatami głosowymi i definiowanie makropoleceń przy pomocy bezpłatnego programu VG-SOFT.
- Możliwość nagrania komunikatów do powiadamiania przy pomocy wbudowanego mikrofonu.

## 2. Dane techniczne

Napięcie zasilania.....	12 V DC $\pm$ 15%
Maksymalny pobór prądu.....	35 mA
Pobór prądu w stanie gotowości.....	27 mA
Klasa środowiskowa wg EN50130-5.....	II
Zakres temperatur pracy.....	-10...+55 °C
Maksymalna wilgotność.....	93 $\pm$ 3%
Wymiary płytki elektroniki.....	57 x 80 mm
Masa.....	32 g

**Deklaracja zgodności jest dostępna pod adresem [www.satel.eu/ce](http://www.satel.eu/ce)**

### 3. Płytki elektronicznej



Rys. 1. Płytki elektronicznej modułu.

Objaśnienia do rysunku 1:

- ① zespół mikroprzełączników typu DIP-switch służący do ustalenia indywidualnego adresu modułu oraz do blokowania funkcji nagrywania komunikatów przy pomocy wbudowanego mikrofonu (patrz: rozdział MIKROPRZEŁĄCZNIKI TYPU DIP-SWITCH).
- ② przewody do wtyku typu PIN5 służącego do podłączenia modułu do dedykowanego gniazda na płycie elektroniki centrali (gniazdo do podłączenia syntezeru mowy).
- ③ zaciski do podłączenia modułu do magistrali komunikacyjnej centrali:  
CLK - zegar;  
DTA - dane.
- ④ gniazdo USB MINI-B umożliwiające połączenie modułu z komputerem i programowanie.
- ⑤ dioda LED SYSTEM informująca o komunikacji z centralą:
  - dioda miga - wymiana danych z centralą;
  - dioda świeci - brak komunikacji z centralą.
- ⑥ złącze wykorzystywane w procesie produkcyjnym.
- ⑦ gniazdo słuchawkowe umożliwiające odsłuchanie komunikatów do powiadomienia.
- ⑧ gniazdo słuchawkowe umożliwiające podsłuch linii telefonicznej.
- ⑨ diody LED informujące o komunikatach głosowych:
  - M3, M2, M1, M0 - prezentują binarnie numer nagrywanego lub odtwarzanego komunikatu (patrz tabela 1);
  - REC - świeci w trakcie nagrywania komunikatu;
  - PLAY - świeci w trakcie odtwarzania komunikatu.

Numer komunikatu	Stan diod			
	M3	M2	M1	M0
0				
1				
2				
3				
4				
5				
6				
7				
8				
9				
10				
11				
12				
13				
14				
15				

– dioda zgaszona  
 – dioda zapalona

Tabela 1. Sposób prezentowania numeru komunikatu.

- ⑩ przyciski do ręcznej obsługi modułu:
- REC – nagrywanie komunikatu;
  - PLAY – odtwarzanie komunikatu;
  - MSG. NO – wybór numeru komunikatu.
- ⑪ mikrofon.

### 3.1 Mikroprzełączniki typu DIP-switch

Przełączniki od 1 do 5 służą do ustawienia adresu. Każdemu przełącznikowi przypisana jest wartość liczbowa. W pozycji OFF jest to 0. Wartości liczbowe przypisane do poszczególnych przełączników w pozycji ON prezentuje tabela 2. Po zsumowaniu wartości liczbowych przypisanych do przełączników 1-5 otrzymamy adres ustawiony w module.

Numer przełącznika	1	2	3	4	5
Wartość liczbowa	1	2	4	8	16

Tabela 2. Wartości liczbowe przypisane do mikroprzełączników w pozycji ON.

Położenie przełącznika 6 nie ma znaczenia.

Przełącznik 7 umożliwia określenie, jak moduł zostanie zidentyfikowany przez centralę:

OFF – INT-VG (obsługiwany przez centrale VERSA z oprogramowaniem 1.02 lub nowszym oraz centrale INTEGRA z oprogramowaniem 1.10 lub nowszym) – pełna funkcjonalność;

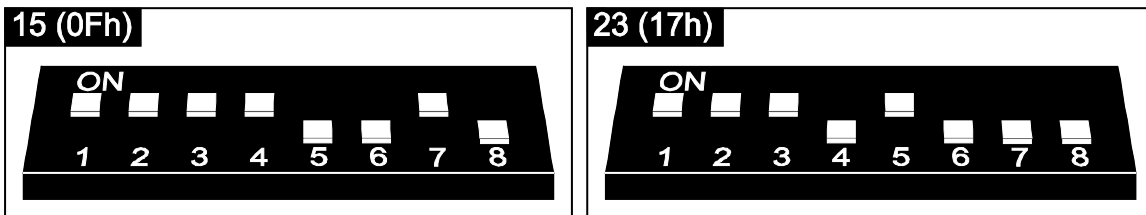
ON – CA-64 SM (obsługiwany przez wszystkie wersje central INTEGRA i VERSA) – tylko funkcja powiadamiania głosowego.

**Uwaga:** W przypadku podłączania do centrali INTEGRA 64 lub INTEGRA 128 dwóch modułów INT-VG, tylko w jednym z tych modułów przełącznik 7 może być ustawiony w pozycji OFF.

Przełącznik 8 służy do blokowania funkcji nagrywania komunikatów przy pomocy wbudowanego mikrofonu:

OFF – nagrywanie zablokowane;

ON – nagrywanie odblokowane.



Rys. 2. Przykłady ustawienia mikroprzełączników. Adres 23 (17h) jest wymagany w przypadku współpracy z centralą VERSA.

## 4. Montaż i uruchomienie



**Wszystkie połączenia należy wykonywać przy wyłączonym zasilaniu systemu alarmowego.**

1. Umocować moduł w obudowie centrali alarmowej.
2. Zaciski CLK i DTA połączyć z odpowiednimi zaciskami magistrali komunikacyjnej centrali alarmowej. Do wykonania połączenia zaleca się użycie nieekranowanego kabla prostego.
3. Wtyk typu PIN5 podłączyć do dedykowanego gniazda na płycie elektroniki centrali alarmowej.
4. Przy pomocy mikroprzełączników typu DIP-switch ustawić adres modułu.
5. Włączyć zasilanie systemu alarmowego.
6. Uruchomić w centrali alarmowej funkcję identyfikacji.

## 5. Nagrywanie komunikatów do powiadamiania

1. Ustawić ósmy przełącznik DIP-switch w pozycję ON.
2. Naciskając przycisk MSG. NO wybrać numer komunikatu, który ma zostać nagrany. Numer komunikatu wyświetlany jest na diodach LED zgodnie z tabelą 1.
3. Nacisnąć przycisk REC (zapali się dioda REC) i podyktować do mikrofonu treść komunikatu. Moduł posiada układ automatycznej regulacji poziomu nagrywania. Nagrywanie zakończy się automatycznie po upływie 16 sekund (dioda REC zgaśnie).

**Uwaga:** Zaleca się ustawienie przełącznika 8 w pozycję OFF po zakończeniu nagrywania.

## 6. Odsłuch nagranych komunikatów do powiadamiania

1. Podłączyć słuchawki do gniazda umożliwiającego odsłuchiwanie komunikatów.

2. Naciskając przycisk MSG. NO wybrać numer komunikatu, który ma zostać odtworzony. Numer komunikatu wyświetlany jest na diodach LED zgodnie z tabelą 1.
3. Nacisnąć przycisk PLAY (zapali się dioda PLAY). Komunikat zostanie odtworzony.

## **7. Zarządzanie komunikatami i definiowanie makropoleceń**

---

Zarządzanie komunikatami (wprowadzanie własnych nazw, syntezywanie komunikatów) i tworzenie makropoleceń umożliwia program VG-SOFT. Program można zainstalować na komputerach z systemem operacyjnym Windows 2000/XP/VISTA/7. Plik instalacyjny można pobrać ze strony [www.satel.pl](http://www.satel.pl).

Połączenie modułu z komputerem, na którym zainstalowany jest program VG-SOFT, należy wykonać przy pomocy kabla USB. System Windows automatycznie wykryje podłączenie nowego urządzenia i wyświetli okno kreatora, który poprowadzi użytkownika przez procedurę instalacji sterowników dla nowego sprzętu. Sterowniki można pobrać ze strony [www.satel.pl](http://www.satel.pl). Niektóre wersje systemu operacyjnego Windows mogą ostrzegać, że sterownik nie przeszedł testów zgodności. Instalację sterowników należy kontynuować pomimo tych ostrzeżeń.

**Uwaga:** Po nawiązaniu komunikacji z programem VG-SOFT, moduł przestaje komunikować się z centralą alarmową (centrala zgłosi brak obecności modułu).

## **8. Obsługa centrali alarmowej przy pomocy menu głosowego**

---

W zależności od centrali, dostęp do interaktywnego menu głosowego mogą uzyskać:

- VERSA – użytkownicy posiadający uprawnienie OBSŁUGA INT-VG;
- INTEGRA – użytkownicy posiadający hasło telefoniczne (wyjątkiem jest automatyczne uzyskanie dostępu po potwierdzeniu powiadomienia głosowego – patrz: instrukcja użytkownika central alarmowych INTEGRA).

Dostęp do interaktywnego menu głosowego może być dodatkowo uzależniony od stanu stref.

### **8.1 Rozpoczęcie obsługi**

---

1. Wybrać numer telefonu centrali alarmowej. Centrala odbierze po zaprogramowanej liczbie dzwonek lub po drugim wywołaniu (w zależności od zaprogramowanych ustawień). Nawiązanie połączenia zostanie zasygnalizowane trzema krótkimi dźwiękami.
2. Na klawiaturze telefonu wpisać hasło (w przypadku centrali VERSA, po wpisaniu hasła, należy jeszcze nacisnąć klawisz #). 4 krótkie i 1 długi dźwięk potwierdzą uzyskanie dostępu do interaktywnego menu głosowego. Jeśli hasło nie uprawnia do uzyskania dostępu do menu głosowego, użytkownik usłyszy w słuchawce 3 długie dźwięki. Jeśli hasło jest nieprawidłowe, centrala zasygnalizuje to dwoma długimi dźwiękami.
3. Moduł odtworzy komunikaty menu głosowego. Poinformują one m.in., przy pomocy jakich klawiszy można uzyskać dostęp do dalszych funkcji.

### **8.2 Zakończenie obsługi**

---

Obsługę można zakończyć na dwa sposoby:

- nacisnąć kolejno klawisze \* 0 # – centrala rozłączy się;
- odłożyć słuchawkę telefonu – centrala zakończy połączenie po około 1 minucie.

SATEL sp. z o.o.  
ul. Budowlanych 66  
80-298 Gdańsk  
tel. 58 320 94 00; serwis 58 320 94 30  
dz. techn. 58 320 94 20; 604 166 075  
[www.satel.pl](http://www.satel.pl)