



INT-IORS

Ekspander wejść i wyjść na szynę DIN

INT-ORS

Ekspander wyjść na szynę DIN



PL

Wersja oprogramowania 6.01

int-iors_pl 08/22

SATEL sp. z o.o. • ul. Budowlanych 66 • 80-298 Gdańsk • POLSKA
tel. 58 320 94 00 • serwis 58 320 94 30 • dz. techn. 58 320 94 20

www.satel.pl

WAŻNE

Urządzenie powinno być instalowane przez wykwalifikowany personel.

Przed przystąpieniem do instalacji należy zapoznać się z niniejszą instrukcją w celu uniknięcia błędów, które mogą skutkować wadliwym działaniem lub nawet uszkodzeniem sprzętu.

Wszystkie połączenia elektryczne należy wykonywać przy wyłączonym zasilaniu.

Wprowadzanie w urządzeniu jakichkolwiek modyfikacji, które nie są autoryzowane przez producenta, lub dokonywanie samodzielnych napraw skutkuje utratą uprawnień wynikających z gwarancji.

Firma SATEL stawia sobie za cel nieustanne podnoszenie jakości swoich produktów, co może skutkować zmianami w ich specyfikacji technicznej i oprogramowaniu. Aktualna informacja o wprowadzanych zmianach znajduje się na naszej stronie internetowej.

Proszę nas odwiedzić:
<https://support.satel.pl>

Deklaracja zgodności jest dostępna pod adresem www.satel.eu/ce

W instrukcji mogą wystąpić następujące symbole:



- uwaga,



- uwaga krytyczna.

Ekspander INT-IORS umożliwia rozbudowę systemu o 8 programowalnych wejść przewodowych i 8 programowalnych wyjść przewodowych. Jest obsługiwany przez:

- centrale alarmowe z serii INTEGRA,
- centrale kontroli dostępu ACCO-NT.

Ekspander INT-ORS umożliwia rozbudowę systemu o 8 programowalnych wyjść przewodowych. Jest obsługiwany przez:

- centrale alarmowe z serii INTEGRA / VERSA / PERFECTA,
- centrale kontroli dostępu ACCO-NT.

Ekspandery przystosowane są do montażu na szynie DIN 35 mm, co usprawnia proces instalacji oraz ułatwia integrację z innymi systemami automatyki.

1. Właściwości

- 8 programowalnych wejść przewodowych **tylko INT-IORS**:
 - obsługa czujek typu NO i NC oraz czujek roletowych i wstrząsowych,
 - obsługa konfiguracji EOL, 2EOL i 3EOL (3EOL w przypadku współpracy z centralami INTEGRA Plus),
 - programowanie wartości rezystorów parametrycznych.
- 8 programowalnych wyjść przekaźnikowych umożliwiających sterowanie urządzeniami elektrycznymi zasilanymi napięciem 230 V AC.
- Możliwość integracji z zasilaczem firmy SATEL (praca w trybie ekspandera z zasilaczem).
- Możliwość podłączenia do magistrali RS-485 (aktualizacja oprogramowania za pośrednictwem magistrali).
- Możliwość montażu na szynie DIN 35 mm.

2. Dane techniczne

Napięcie zasilania	12 V DC ±15%
Pobór prądu w stanie gotowości	INT-IORS 35 mA
	INT-ORS 35 mA
Maksymalny pobór prądu	INT-IORS 350 mA
	INT-ORS 310 mA
Wyjścia przekaźnikowe (obciążenie rezystancyjne)	16 A / 230 V AC
Wyjście +12.....	2,5 A / 12 V DC
Klasa środowiskowa wg EN 50130-5.....	II
Zakres temperatur pracy	-10°C...+55°C
Maksymalna wilgotność	93±3%
Wymiary	122 x 93 x 58 mm
Masa	INT-IORS 300 g
	INT-ORS 285 g

3. Opis

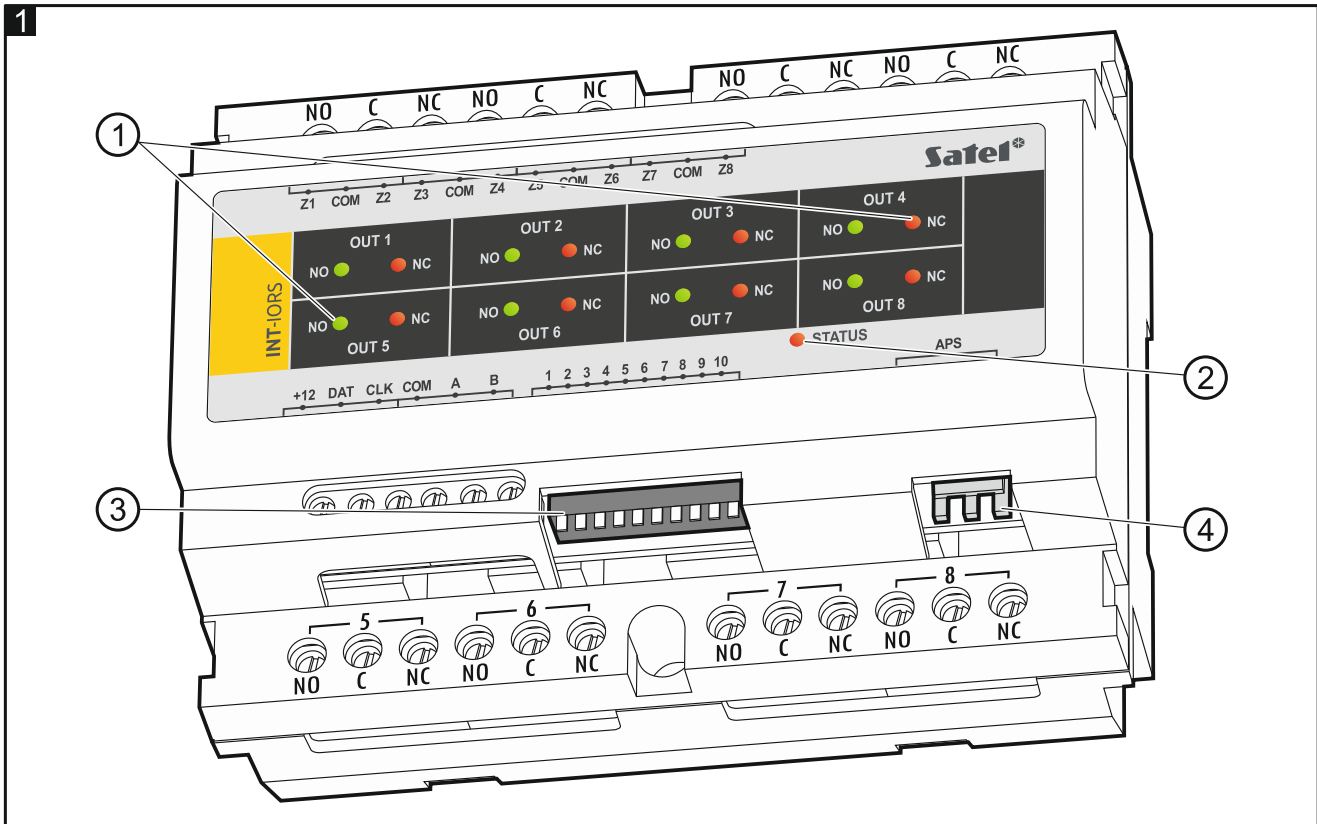
Opis zacisków

- NO** - styk normalnie otwarty wyjścia przekaźnikowego.
C - styk wspólny wyjścia przekaźnikowego.
NC - styk normalnie zamknięty wyjścia przekaźnikowego.
Z1...Z8 - wejścia. **tylko INT-IORS**
COM - masa.
+12 - wejście / wyjście zasilania +12 V DC.



Nie wolno podłączać zasilania do zacisków, jeśli do złącza ekspandera podłączony jest dedykowany zasilacz.

- DAT** - dane (magistrala komunikacyjna).
CLK - zegar (magistrala komunikacyjna).
A, B - magistrala RS-485.



Objaśnienia do rysunku 1:

- ① diody LED informujące o stanie poszczególnych przekaźników:
 świeci czerwona dioda – przekaźnik wyłączony,
 świeci zielona dioda – przekaźnik włączony.
- ② dioda informująca o stanie komunikacji z centralą:
 świeci – brak komunikacji z centralą,
 miga – komunikacja z centralą działa poprawnie.
- ③ przełączniki typu DIP-switch służące do skonfigurowania ekspandera (patrz „Konfigurowanie ekspandera”).
- ④ złącze umożliwiające podłączenie zasilacza firmy SATEL (np. APS-412).

4. Konfigurowanie ekspandera

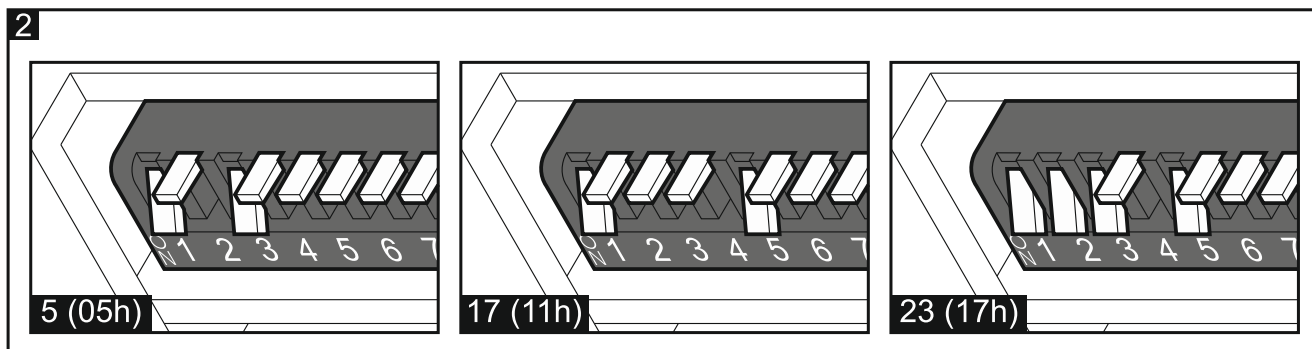
Ustawienie adresu

Ekspander musi mieć ustawiony indywidualny adres (inny, niż w pozostałych urządzeniach podłączonych do magistrali komunikacyjnej). Adres ustawisz przy pomocy przełączników typu DIP-switch od 1 do 5. Do przełączników przypisane są liczby. W pozycji OFF jest to 0. Liczby przypisane do przełączników w pozycji ON prezentuje tabela 1. Suma tych liczb to ustawiony adres.

Przełącznik (pozycja ON)	1	2	3	4	5
Liczba	1	2	4	8	16

Tabela 1.

Na rysunku 2 pokazane zostały przykłady ustawienia adresu.



Wybór typu urządzenia

Należy określić, jak ekspander zostanie zidentyfikowany przez centralę. Sposób wyboru typu urządzenia zależy od liczby przełączników DIP-switch w ekspanderze – dostępne są modele ekspandera z 10 albo 6 przełącznikami.

Jeżeli do złącza ekspandera jest podłączony zasilacz SATEL, ekspander zostanie zidentyfikowany jako ekspander z zasilaczem. Wyjątkiem jest ekspander INT-IORS, który zostanie zidentyfikowany jako ekspander z zasilaczem, gdy do złącza nie jest podłączony zasilacz, jeżeli:

10-pozycyjny DIP-switch: przełącznik 10 jest w pozycji ON,

6-pozycyjny DIP-switch: przełącznik 6 jest w pozycji OFF.

Awarie dotyczące zasilacza nie będą wówczas zgłaszane.

Funkcjonalność wejść ekspandera INT-IORS zależy od wybranego typu urządzenia (patrz tabela 2).

	INT-IORS INT-IORSPS INT-PPPS	CA-64 PP
obsługa czujek roletowych i wstrząsowych	✓	-
obsługa konfiguracji 3EOL (INTEGRA Plus)	✓	-
programowanie wartości rezystorów parametrycznych	✓	-

Tabela 2.

10-pozycyjny DIP-switch

Przełącznik 6 ustaw w pozycji OFF. Użyj przełącznika 10, aby wybrać typ urządzenia – patrz tabela 3 dla ekspandera INT-IORS i tabela 4 dla ekspandera INT-ORS.



Przełącznik 10 ustaw w pozycji ON, jeżeli ekspander jest podłączony do centrali:

- PERFECTA,
- INTEGRA z oprogramowaniem od wersji 1.00 do wersji 1.04 (włącznie),
- CA-64.

Jeśli ustawisz przełącznik w pozycji OFF, centrala nie zidentyfikuje ekspandera.

Jeżeli do złącza ekspandera jest podłączony zasilacz firmy SATEL, przełącznik 10 może być ustawiony w pozycji OFF tylko dla central INTEGRA / INTEGRA Plus z oprogramowaniem 1.12 lub nowszym.

Pozycja przełącznika	Identyfikacja ekspandera INT-IORS	
	ekspander bez zasilacza	ekspander z zasilaczem
ON	INT-PPPS / CA-64 PP	
OFF	INT-IORS	INT-IORSPS

Tabela 3.

Pozycja przełącznika	Identyfikacja ekspandera INT-ORS	
	ekspander bez zasilacza	ekspander z zasilaczem
ON	INT-O / CA-64 O	INT-OPS / CA-64 OPS
OFF	INT-ORS	INT-ORSPS

Tabela 4.

6-pozycyjny DIP-switch

Użyj przełącznika 6, aby wybrać typ urządzenia – patrz tabela 5 dla ekspandera INT-IORS i tabela 6 dla ekspandera INT-ORS.



Przełącznik 6 ustaw w pozycji OFF, jeżeli ekspander jest podłączony do centrali:

- PERFECTA,
- INTEGRA z oprogramowaniem od wersji 1.00 do wersji 1.04 (włącznie),
- CA-64.

Jeśli ustawisz przełącznik w pozycji ON, centrala nie zidentyfikuje ekspandera.

Jeżeli do złącza ekspandera jest podłączony zasilacz firmy SATEL, przełącznik 6 może być ustawiony w pozycji ON tylko dla central INTEGRA / INTEGRA Plus z oprogramowaniem 1.12 lub nowszym.

Pozycja przełącznika	Identyfikacja ekspandera INT-IORS	
	ekspander bez zasilacza	ekspander z zasilaczem
ON	INT-IORS	INT-IORSPS
OFF	INT-PPPS / CA-64 PP	

Tabela 5.

Pozycja przełącznika	Identyfikacja ekspandera INT-ORS	
	ekspander bez zasilacza	ekspander z zasilaczem
ON	INT-ORS	INT-ORSPS
OFF	INT-O / CA-64 O	INT-OPS / CA-64 OPS

Tabela 6.

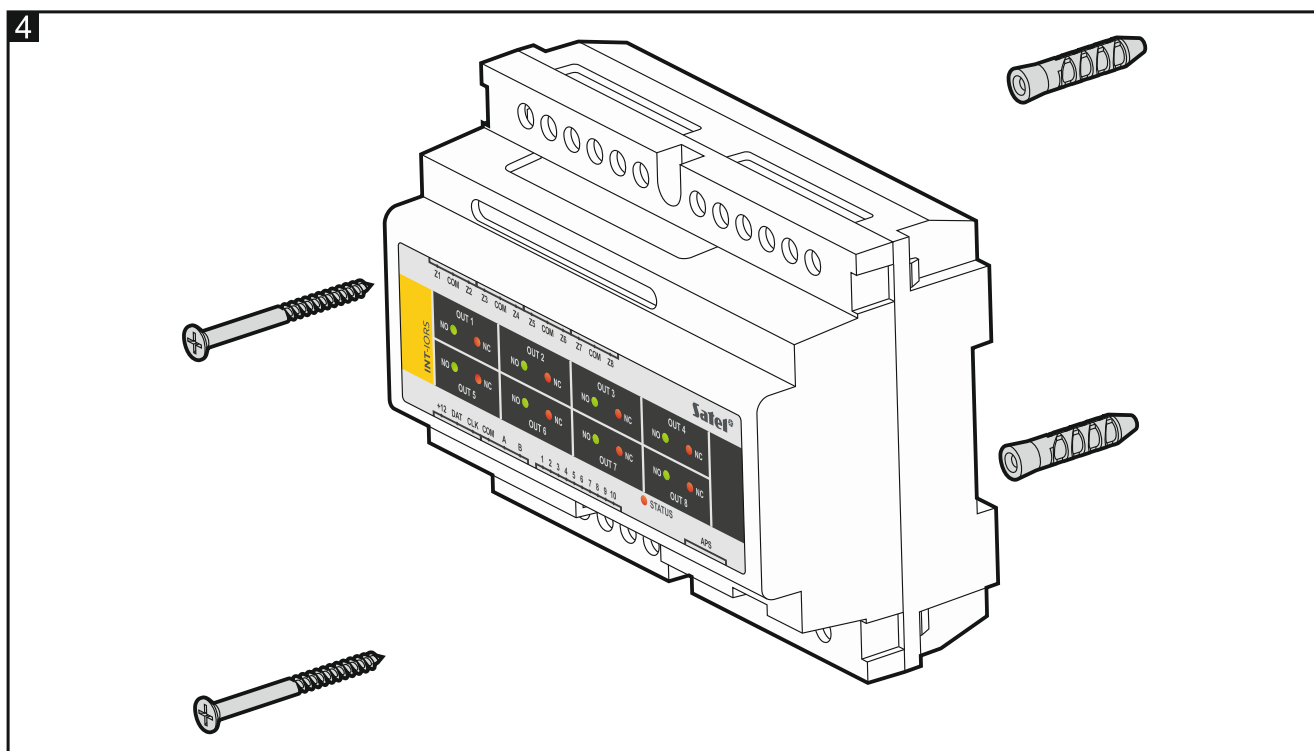
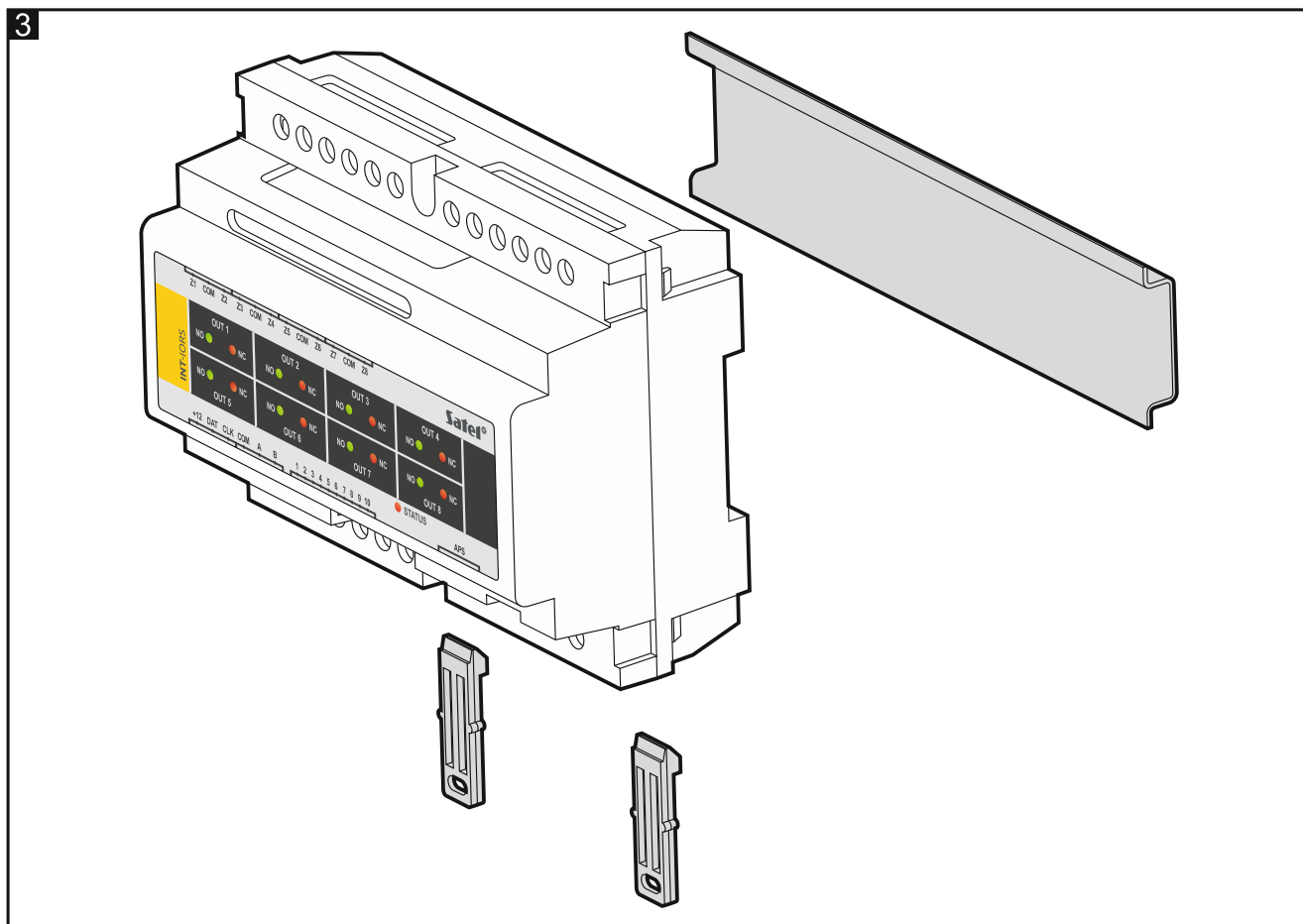
5. Montaż i uruchomienie



Wszystkie połączenia elektryczne należy wykonywać przy wyłączonym zasilaniu.

Ekspander przeznaczony jest do instalowania w pomieszczeniach zamkniętych o normalnej wilgotności powietrza.

1. Umocuj ekspander na szynie DIN (patrz rys. 3) albo przykręć do ściany przy pomocy wkrętów (patrz rys. 4). Jeżeli ekspander ma być przykręcony do ściany, zastosuj odpowiednie kołki (inne do betonu lub cegły, inne do gipsu itp.).
2. Skonfiguruj ustawienia ekspandera przy pomocy przełączników DIP-switch (patrz „Konfigurowanie ekspandera”).
3. Zaciski CLK, DAT i COM połącz z odpowiednimi zaciskami magistrali komunikacyjnej centrali (patrz: instrukcja instalatora centrali). Do wykonania połączenia zaleca się stosowanie kabla prostego nieekranowanego. Jeśli użyjesz kabla typu „skrętka”, pamiętaj, że jedną parą skręconych przewodów nie wolno przesyłać sygnałów CLK (zegar) i DAT (dane). Przewody muszą być prowadzone w jednym kablu.
4. W przypadku ekspandera INT-IORS, podłącz czujki do wejść (opis podłączania czujek znajdziesz w instrukcji instalatora centrali alarmowej).



5. W zależności od wybranego sposobu zasilania ekspandera, podłącz zasilacz SATEL do dedykowanego złącza ekspandera albo podłącz przewody zasilania do zacisków +12 i COM (ekspander może być zasilany bezpośrednio z centrali, z ekspandera z zasilaczem lub z zasilacza).




Nie wolno podłączać zasilania równocześnie do złącza i zacisków śrubowych.

6. Włącz zasilanie ekspandera.

7. W zależności od centrali:
 - centrala alarmowa: uruchom funkcję identyfikacji urządzeń (więcej informacji znajdziesz w instrukcji centrali alarmowej).
 - centrala kontroli dostępu: dodaj ekspander do systemu (więcej informacji znajdziesz w instrukcji do programu ACCO SOFT).
8. Skonfiguruj wyjścia i sprawdź, czy wyzwalenie wyjść działa poprawnie (o stanie przekaźników informują diody LED).
9. Wyłącz zasilanie ekspandera.
10. Podłącz do wyjść ekspandera urządzenia, których pracą ma sterować centrala.
11. Włącz zasilanie ekspandera.

6. Aktualizacja oprogramowania ekspandera

1. Przy pomocy magistrali RS-485 podłącz ekspander do konwertera ACCO-USB (patrz instrukcja konwertera ACCO-USB).
2. Podłącz konwerter ACCO-USB do portu USB komputera.
3. Pobierz ze strony support.satel.pl program służący do aktualizacji oprogramowania ekspandera.
4. Uruchom pobrany program.
5. Kliknij na przycisk .
6. W oknie, które zostanie wyświetlone, wskaż port COM, do którego podłączony jest konwerter ACCO-USB, a następnie kliknij na przycisk „OK”.
7. Gdy wyświetlone zostanie polecenie wyłączenia i włączenia zasilania, zrestartuj ekspander.
8. Program odczyta z ekspandera informację o wersji oprogramowania.
9. Gdy wyświetlone zostanie okno z pytaniem, czy kontynuować aktualizację oprogramowania, kliknij na przycisk „Yes”.
10. Oprogramowanie ekspandera zostanie zaktualizowane.